

# ASSEMBLY INSTRUCTIONS / INSTRUCTIONS D'ASSEMBLAGE / INSTRUCCIONES PARA EL ENSAMBLAJE

Model / Modèle / Modelo # : DS-D234-806

Description / La description / Descripción:

Bench / Banc / Banco

Thank you for purchasing this quality product. Be sure to check all packing material carefully for small hardware which may have come loose inside the carton during shipment. Identify and count all hardware and compare with the hardware list below.

Merci d'avoir acheté ce produit de qualité. Vérifier de bien avoir toutes les petites pièces de quincaillerie en votre possession; certaines ont pu se retrouver dans le fond de la boîte durant le transport. Identifier et compter les pièces de quincaillerie, puis les comparer avec la liste ci-dessous.

Gracias por su compra de este producto de calidad. Revise con cuidado el cajón donde se encuentra el paquete de materiales. Algunos materiales pequeños podrían haber salido del paquete durante el transporte. Identifique y cuente el material y compárelo con la lista proporcionada abajo.

When placing furniture on non-carpeted flooring, HMI recommends the use of floor protection such as an area rug or furniture pads. Area rugs and padding not included with purchase.

Avant de déposer le meuble sur un revêtement de sol rigide, HMI recommande de protéger le plancher en utilisant une carpeete ou des patins, par exemple. Carpeete et patins non compris.

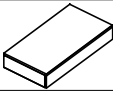

Antes de colocar el mueble en un suelo sin alfombra, HMI recomienda protegerlo con un tapete o almohadillas, por ejemplo. Tapete y almohadillas no incluidos.





## Anti-tipping Hardware Kit list

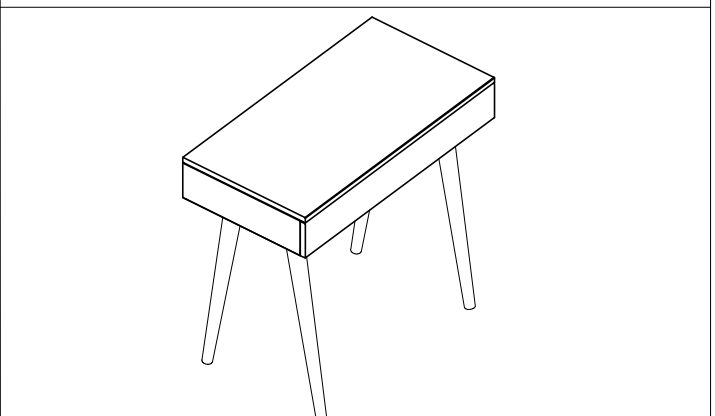
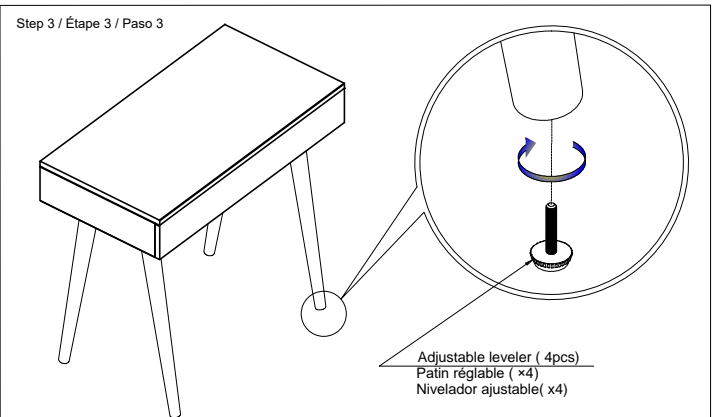
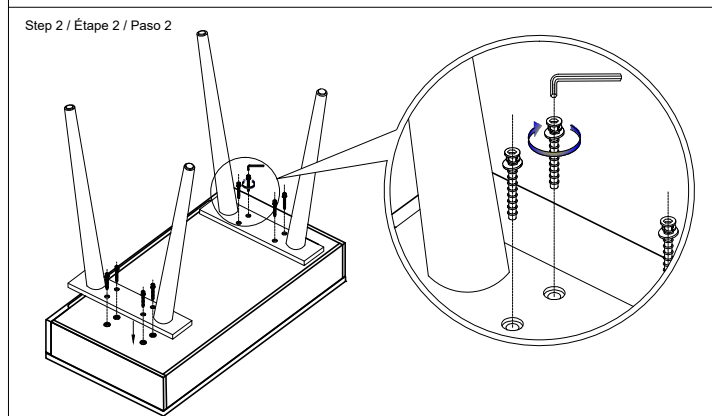
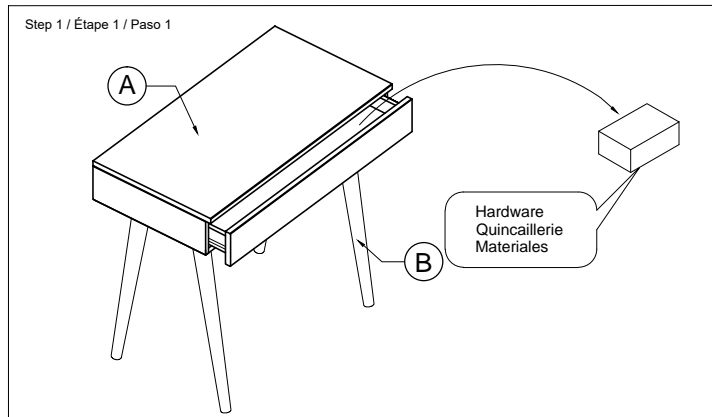
### Liste des pièces de quincaillerie antibasculément

### Lista del kit de materiales antivuelco

## Parts List / Liste des pièces / Lista de piezas

NO. N° NO.	Description La description Descripción	Drawing Illustration Esquema	Quantity Quantité Cantidad
A	Top desk Top bureau Tapa mesa de tocador		01
B	Legs Jambes Piernas		02

NO. N° NO.	Description La description Descripción	Drawing Illustration Esquema	Size Taille Tamaño	Quantity Quantité Cantidad
1	Bolt Boulon Perno		M8*30 mm	08
2	Flat Washer Rondelle plate Arandela plana		M8*Ø16*1.5 mm	08
3	Lock washer Rondelle de blocage Arandela de seguridad		M8*Ø13 mm	08
4	Allen Key Clé hexagonale Llave Allen		M4*50 mm	01



Made in Vietnam / Fabriqué au Vietnam / Hecho en Vietnam