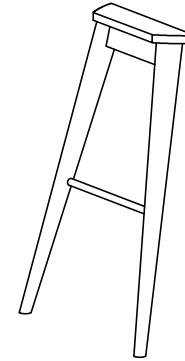




PARTS LIST / LISTE DES PIÈCES / LISTA DE PIEZAS
ITEM NO. / ARTICLE NO. / ARTICULO NO. : DS-D438-806-2
DESCRIPTION / DESCRIPCIÓN : Wood Desk / Bureau / Mesa de tocador

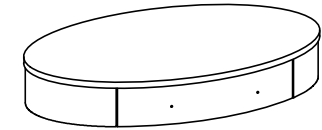


x1 Left Leg
 Patte de gauche
 Pata izquierda

*

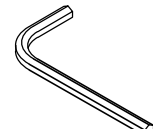
(A)

x1 Right Leg
 Patte de droite
 Pata derecha



X1 : Oval Wood Desk
 Plateau de bureau
 Tablero de escritorio

(B)



x1 Allen key 4mm
 Clé hexagonale
 Llave Allen

*

(C)



x8 Flat Washer 1/4"x19mm
 Rondelle plate
 Arandela plana

*

(D)



x8 Spring washer 1/4"x10mm
 Rondelle à ressort
 Arandela auto-bloquante

*

(E)



x8 Bolt Ø1/4 "x35mm
 Boulon
 Perno

*

(F)

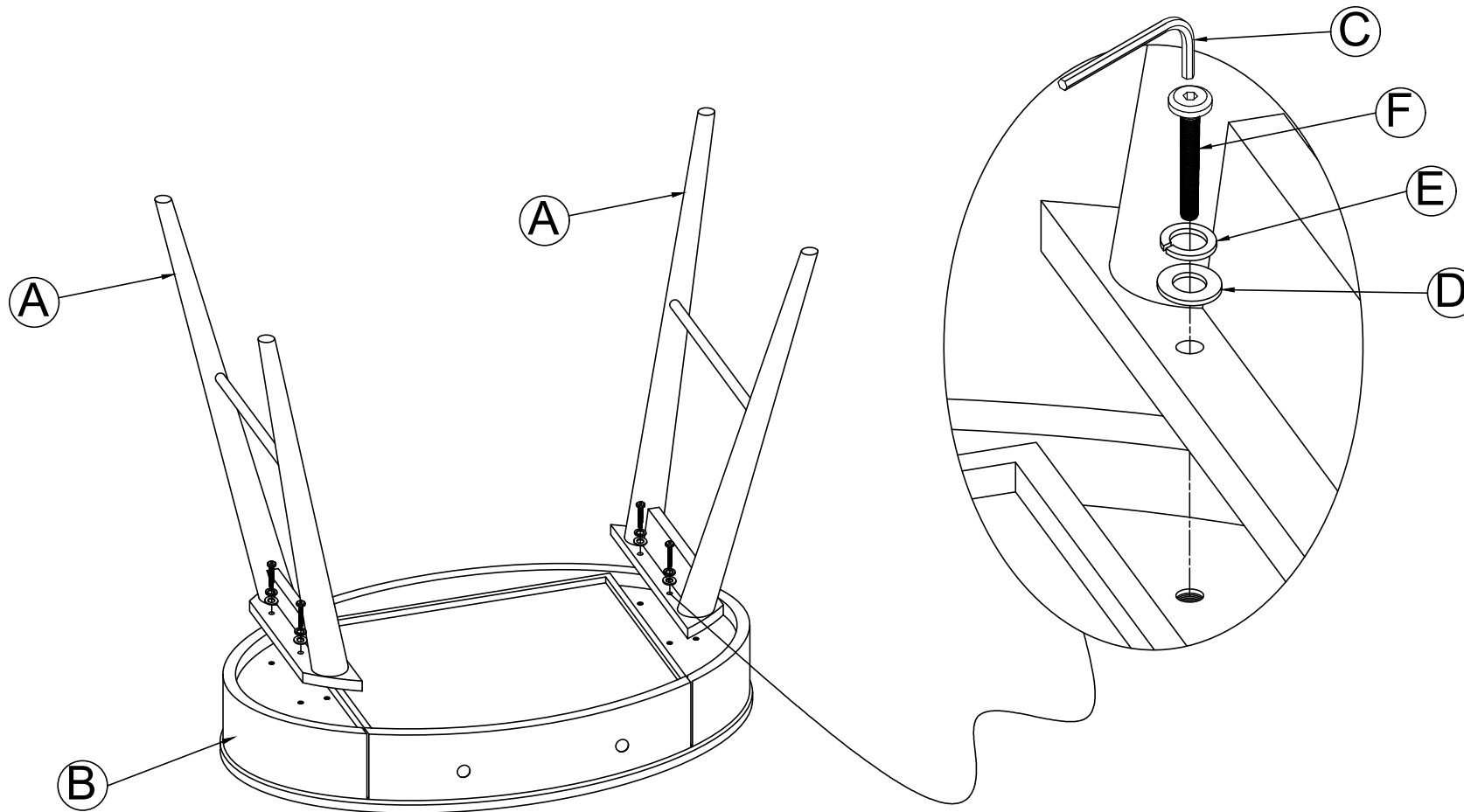
***Replaceable Part**



ASSEMBLY INSTRUCTION / NOTICE DE MONTAGE/ INSTRUCCIONES DE MONTAJE

ITEM NO. / ARTICLE NO. / ARTICULO NO. : DS-D438-806-2

DESCRIPTION / DESCRIPCIÓN : Wood Desk / Bureau / Mesa de tocador

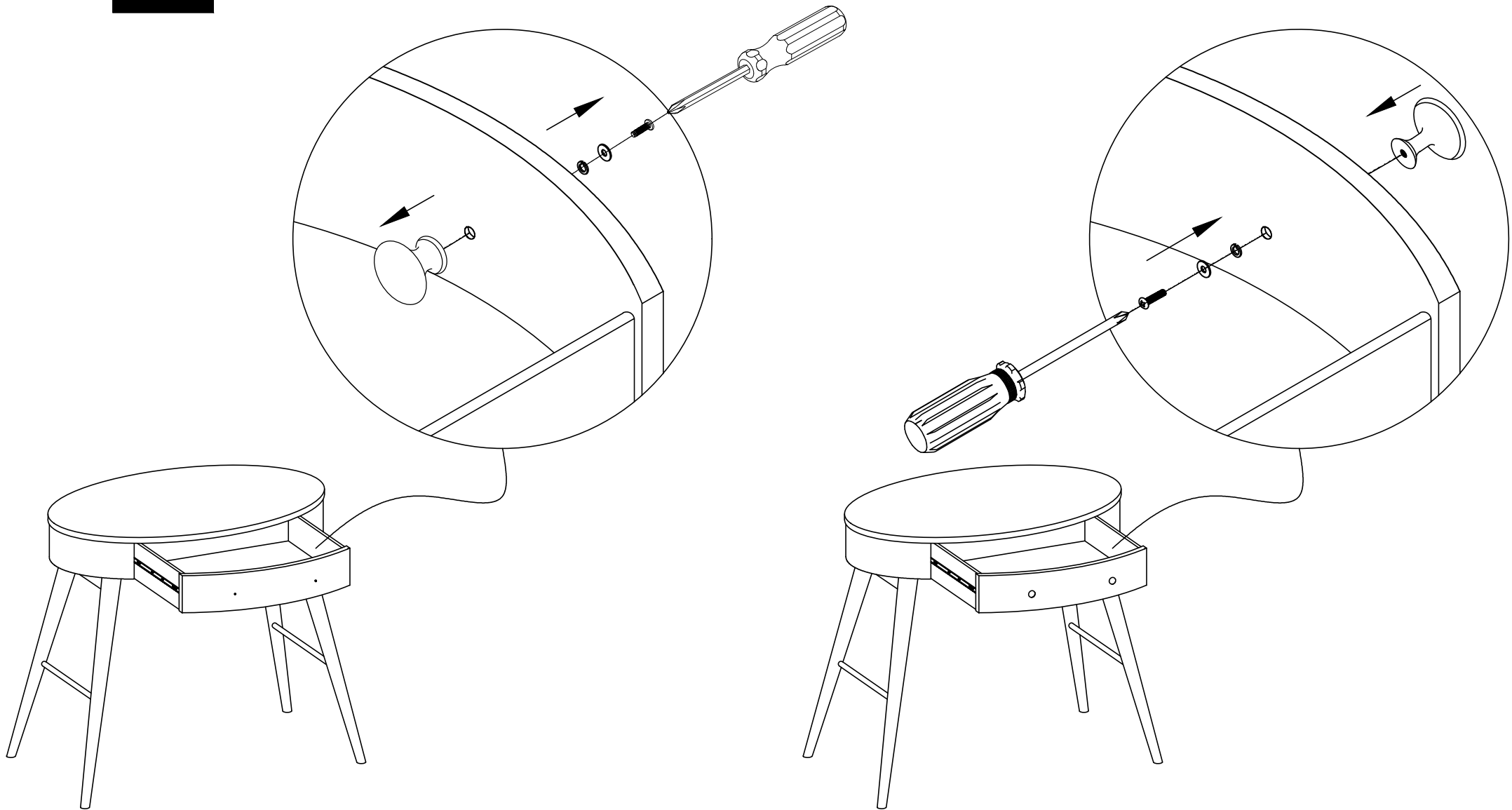




ASSEMBLY INSTRUCTION / NOTICE DE MONTAGE/ INSTRUCCIONES DE MONTAJE

ITEM NO. / ARTICLE NO. / ARTICULO NO. : DS-D438-806-2

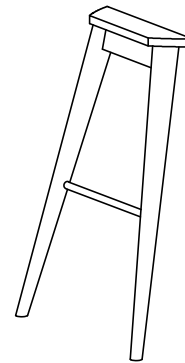
DESCRIPTION / DESCRIPCIÓN : Wood Desk / Bureau / Mesa de tocador



***Replaceable Part**

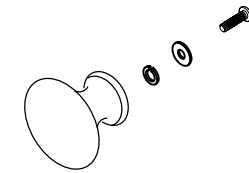


REPLACEABLE PART/ PARTIE REMPLACABLE/ PARTE REEMPLAZABLE
ITEM NO. / ARTICLE NO. / ARTICULO NO. : DS-D438-806-2
DESCRIPTION / DESCRIPCIÓN : Wood Desk / Bureau / Mesa de tocador

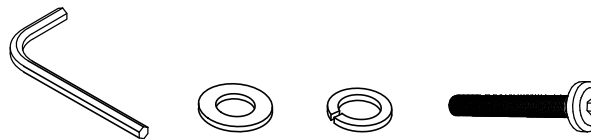


x2 RD438-806-2-LEG *

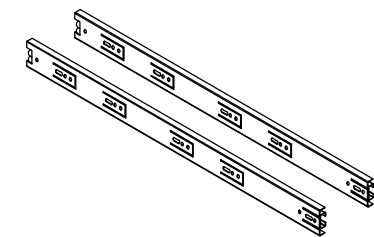
x2 Leg
 Patte
 Pata



x2 RD438-806-2-KNOB *
 x2 Knob with Screw
 POIGNÉE et vis
 TIRADOR y Tornillo



x1 RD438-806-2-HWKIT *
 x1 Hardware Kit
 Liste des pièces de quincaillerie
 Lista del kit de materiale



x2 RD438-806-2-DG *
 x2 Drawer Glide
 Glissière
 Carril de deslizamiento

*Replaceable Part