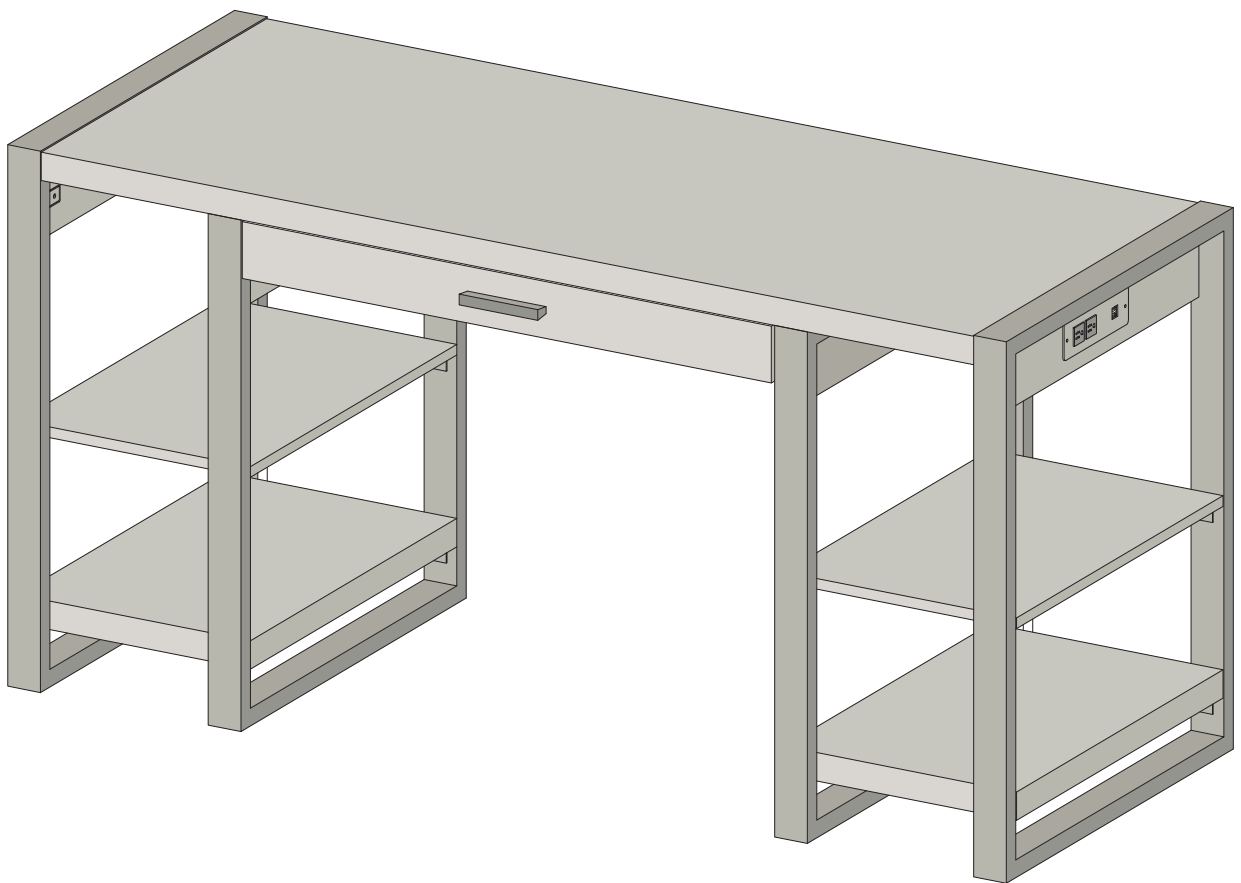


Item # :D60UBS30  
Article N° : D60UBS30  
Assembly Instructions  
Instructions de montage



*Please visit our website for the most current instructions, assembly tips, report damage, or request parts. [www.walker-edison.com](http://www.walker-edison.com)*

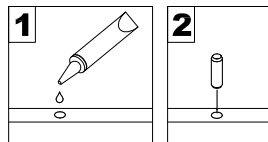
*Veillez visiter notre site Web pour les instructions les plus récentes, des conseils de montage, pour signaler des dommages ou demander des pièces : [www.walker-edison.com](http://www.walker-edison.com)*

Revised 04/03/2018

# General Assembly Guidelines

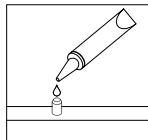
## Instructions de montage générales

- I. Ensure that all parts and hardware are available before beginning assembly.  
I. Assurez-vous de disposer de toutes les pièces et de tout le matériel avant de commencer le montage.
- II. Follow each step carefully to ensure the proper assembly of this product.  
II. Suivez attentivement chaque étape pour vous assurer du montage adéquat de ce produit.
- III. Two people are recommended for ease in the assembly of this product.  
III. Il est recommandé d'être deux pour faciliter le montage de ce produit.
- IV. The three main types of hardware used to assemble this product are : wood dowels , screws and bolts.  
IV. Les trois principaux types de matériels utilisés pour monter ce produit sont des goujons en bois, des vis et des boulons.
- V. The provided glue is to secure wood dowels in place . When first inserting dowels , locate the appropriate hole for the dowel , place a small amount of glue in the hole and insert the dowel . Wipe away excess glue immediately.  
V. La colle fournie a pour but de maintenir en place les goujons en bois. Lors de l'insertion des goujons, localiser le trou approprié pour le goujon, déposer une petite quantité de colle dans le trou et insérer le goujon. Essuyez l'excès de colle immédiatement.

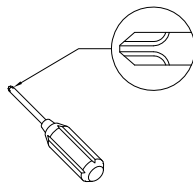


In future assembly steps when dowels are necessary to attach assembly parts together , place a small amount of glue on the end of the dowel before attaching parts together . Wipe away excess glue immediately.

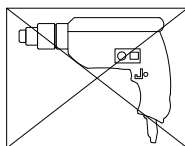
Dans les prochaines étapes de montage, lorsque des goujons sont nécessaires pour assembler les pièces, déposez une petite quantité de colle à l'extrémité du goujon avant d'assembler les pièces. Essuyez l'excès de colle immédiatement.



- VI. A Phillips head screwdriver is required for the assembly of this product .  
VI. Un tournevis cruciforme est requis pour le montage de ce produit.

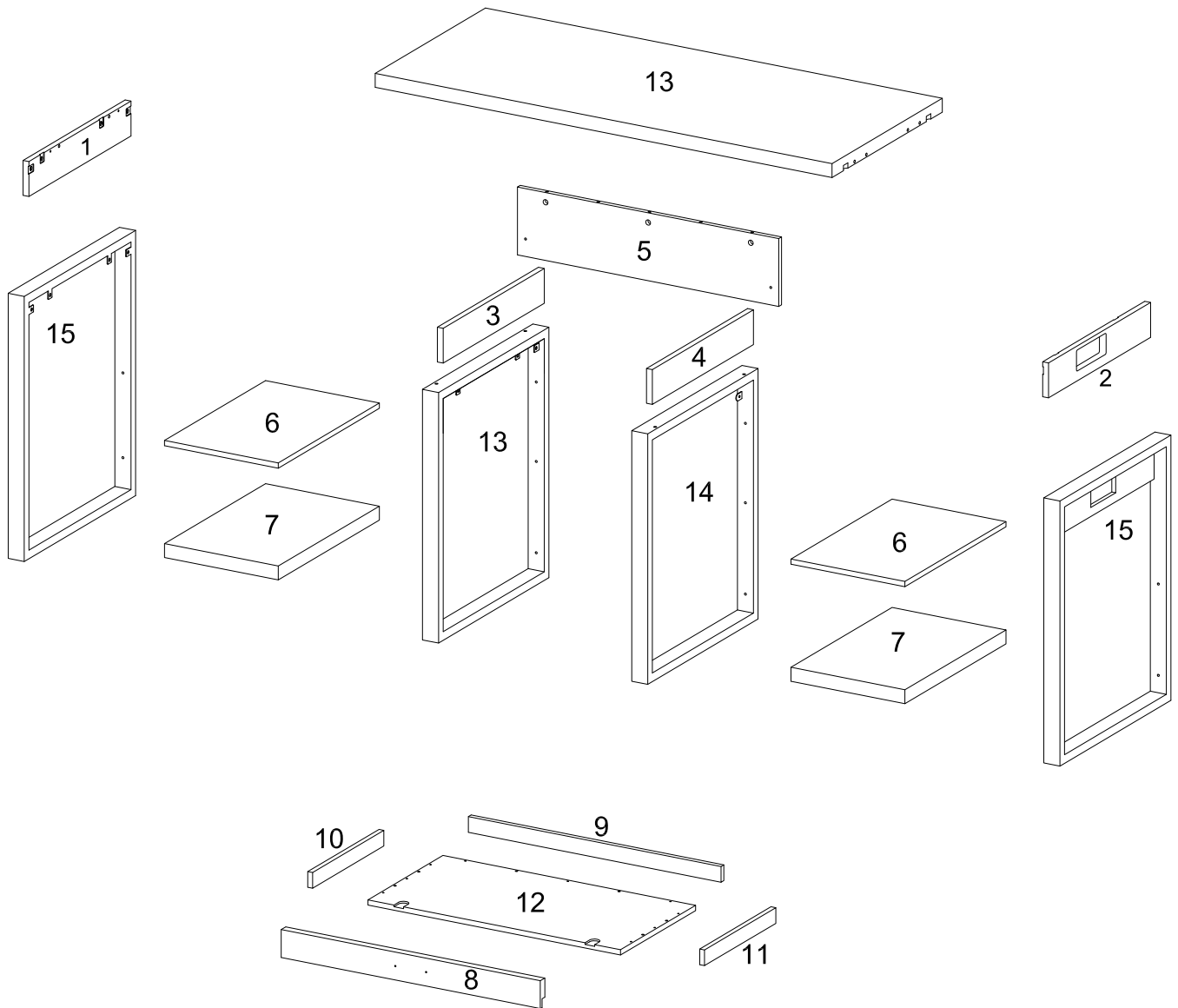


- VII. Power tools should not be used to assemble this product .  
VII. Des outils électriques ne doivent pas être utilisés pour monter ce produit.







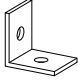
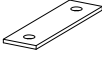

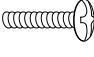

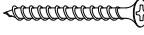
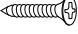
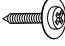

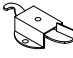
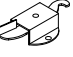

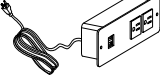


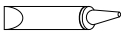
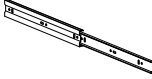
# Parts List

## Liste des pièces



# Hardware List 1

## Liste du matériel 1

A		M8*30	Wooden dowel Cheville en bois	12 pcs
B			Cam bolt Boulon de came	7 pcs
C			Cam lock Cames de soutien	7 pcs
D		Ø6*12	Bolt Boulons	52 pcs
E			L Shape Bracket Support en forme de L	16 pcs
F			Flat Bracket Support plat	2 pcs
G			Handel Poignée	1 pc
H		M4*22	Bolt Boulons	2 pcs
J		Ø6*35	Bolt Boulons	4 pcs
K		Ø4*32	Screw Vis	11 pcs
L		Ø3*12	Screw Vis	30 pcs
M			Screw Vis	1 pc
N			Plastic strap Sangle en plastique	1 pc
P			Hinge lock Verrou à charnière	1 pc
Q			Hinge lock Verrou à charnière	1 pc
R			Hinge Charnière	2 pcs
S			USB Interface Interface USB	1 pc
U		M4	Wrench Clé à molette	1 pc
V		Ø30	Sticker Autocollants	7 pcs
W			Glue tube Tube de colle	1 pc
X			Keyboard tray slider Plateau coulissant pour clavier	2 sets

\* Note: This piece comes preassembled for shipping purposes and must be disassembled to complete the desk assembly.

\*Remarque : Cette pièce vient pré-montée à des fins d'expédition et doit être démontée pour compléter l'assemblage du bureau.

**Philips head screwdriver required for assembly  
(not included)**

Un tournevis cruciforme est requis pour le montage de ce produit  
(non inclus)

*The hardware quantities listed above are required for proper assembly.*

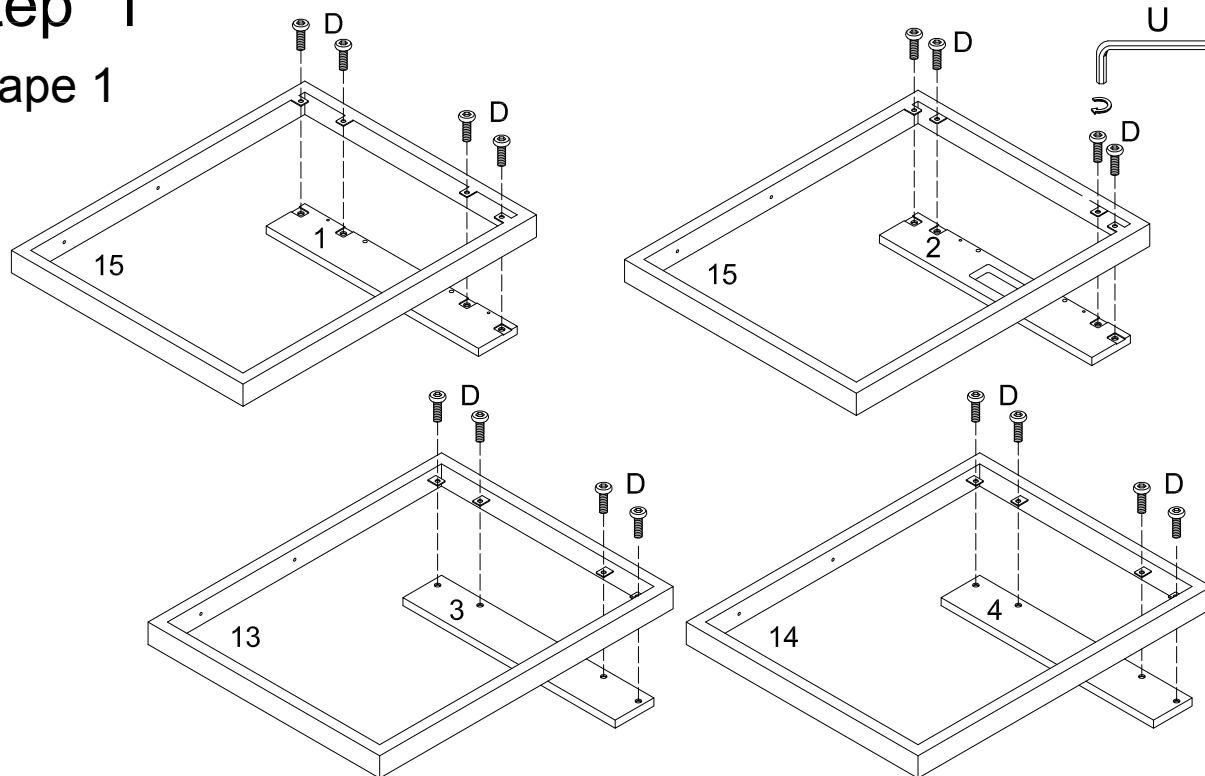
*Some extra hardware may also have been included.*

Les quantités de matériel indiquées ci-dessus sont requises pour un montage adéquat.

Du matériel supplémentaire peut aussi avoir été inclus.

## Step 1

### Étape 1

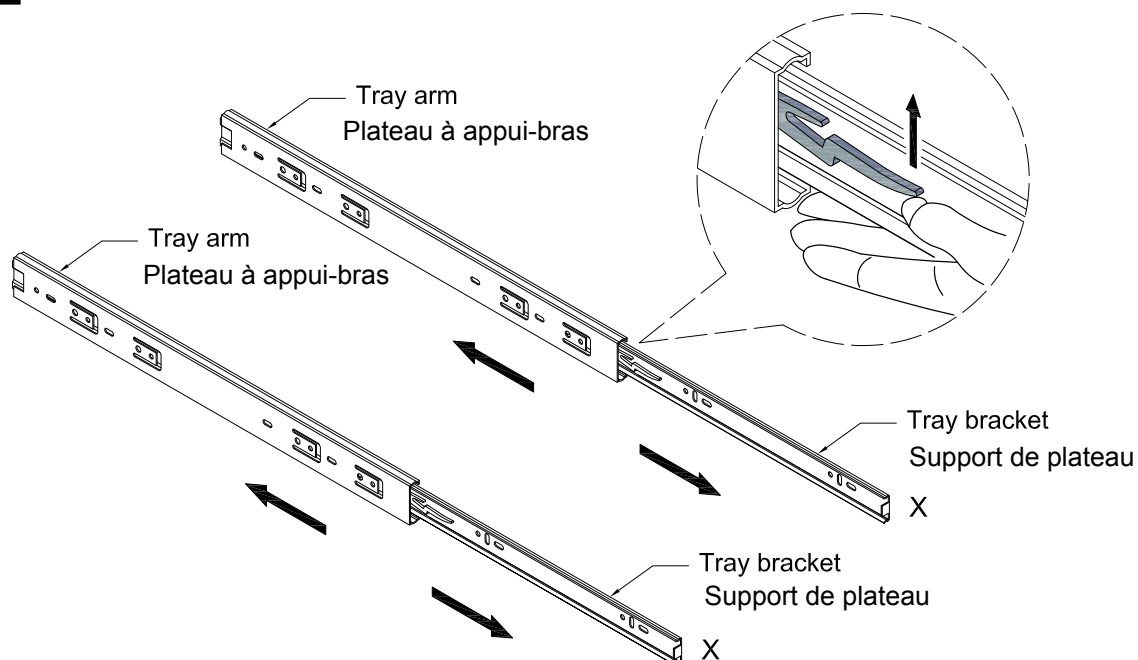


Use wrench (U), bolt (D) to secure the side frame (15) to the side panel (1,2), and to secure the middle side frame (13,14) to the middle side panel (3,4).

Utilisez la clé (U) et les boulons (D), pour sécuriser le cadre latéral (15) au panneau latéral (1,2), et pour sécuriser le cadre latéral central (13,14) au panneau latéral central (3,4).

## Step 2

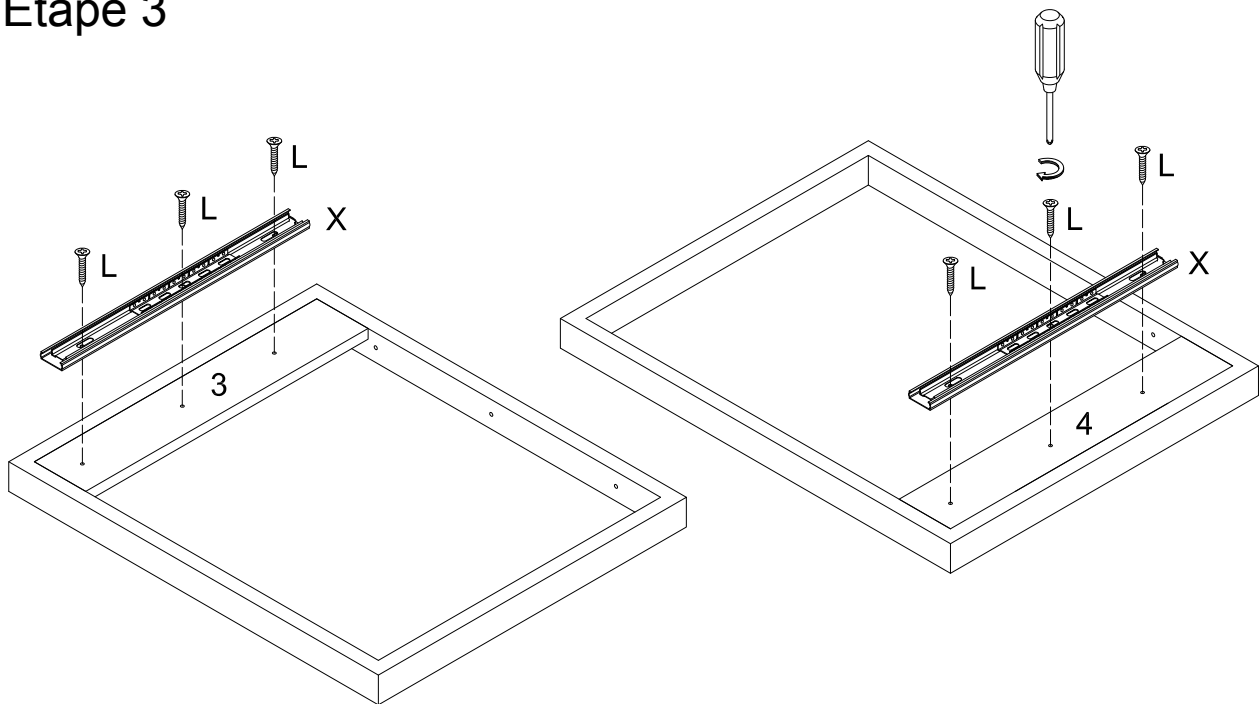
### Étape 2



Disassemble keyboard tray slider (X) by sliding the tray arm and tray bracket apart. Depress the small lever of the tray bracket and carefully pull the two pieces apart. Repeat this process for both keyboard tray sliders (X).

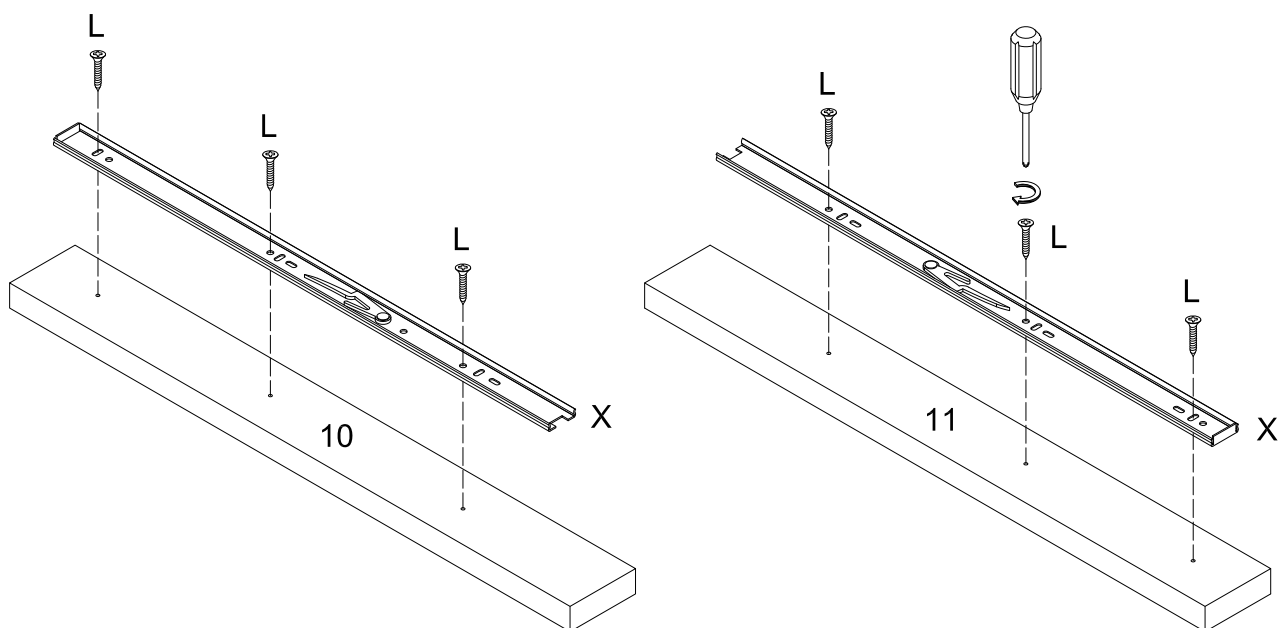
Démontez le bac à tiroir pour clavier (X) en séparant le bras de plateau et le support de plateau. Appuyez sur le petit levier placé du support du plateau et séparez délicatement les deux pièces. Répétez ce processus pour les deux plateaux coulissants pour clavier (X).

## Step 3 Étape 3



Secure screw (L) to the tray arm of keyboard tray slider (X) to the middle side panel (3,4).  
Attacher la vis (L) au bras du plateau coulissant pour clavier (X) et au le panneau latéral central (3,4).

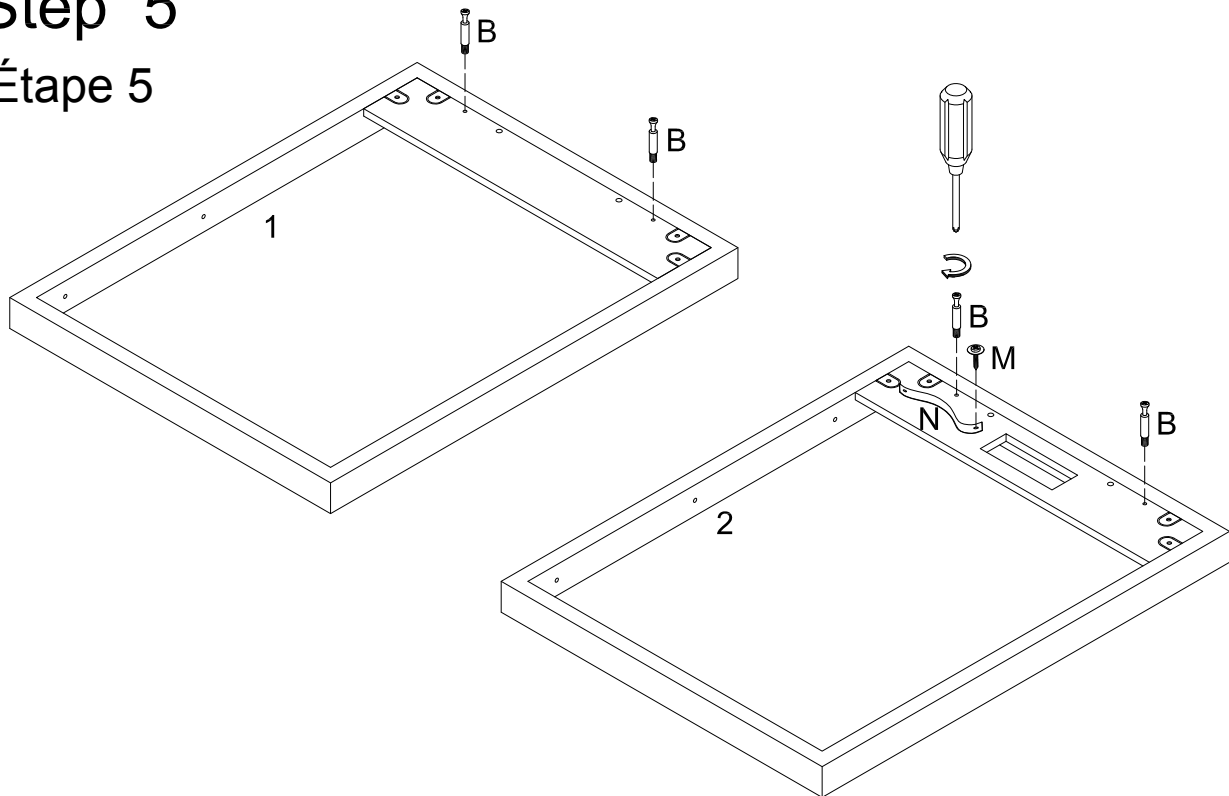
## Step 4 Étape 4



Secure screw (L) to the tray bracket of keyboard tray slider (X) to the drawer side panel (10,11).  
Fixez la vis (L) au support de plateau coulissant pour clavier (X) et au panneau latéral du tiroir (10,11).

## Step 5

### Étape 5

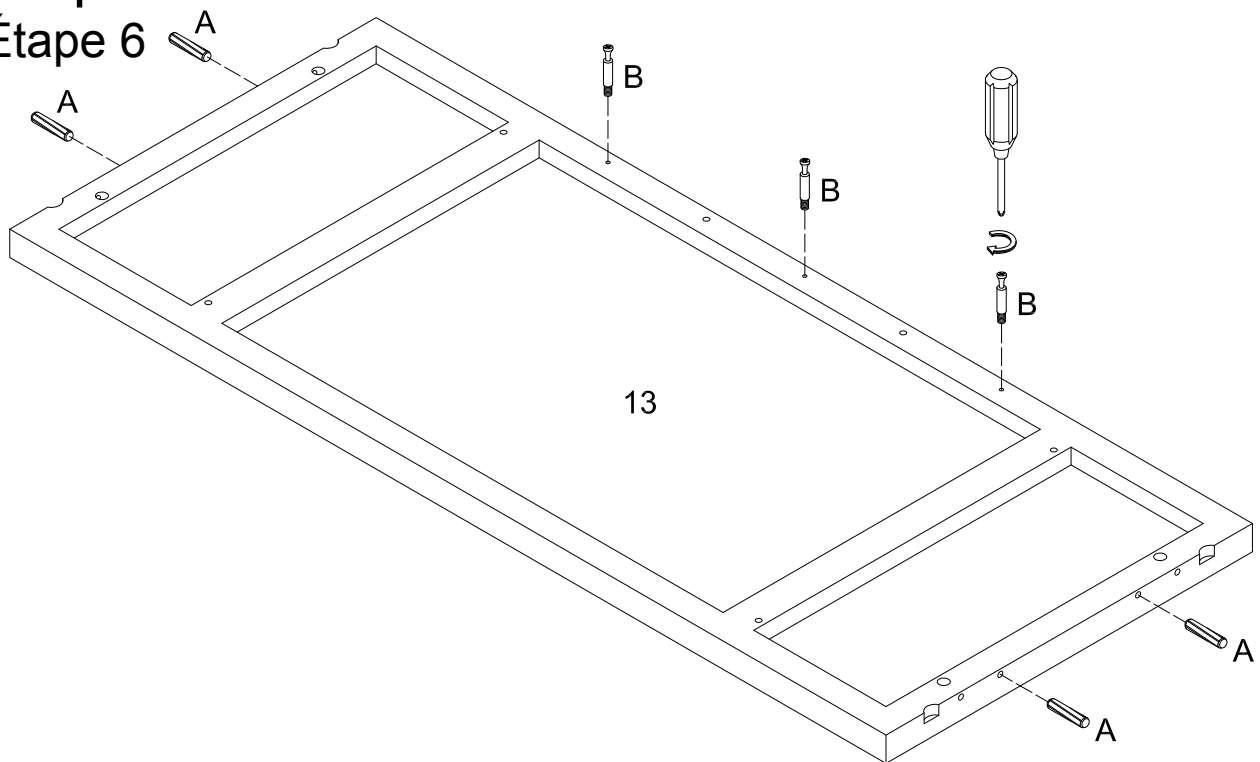


Insert cam bolts (B) into side frames (1)(2). Use bolt (M) to secure velcro strap (N) into side frame (2).

Insérez les boulons à came (B) dans les cadres latéraux (1)(2). Utilisez le boulon (M) pour sécuriser la sangle de velcro (N) dans le châssis latéral (2).

## Step 6

### Étape 6

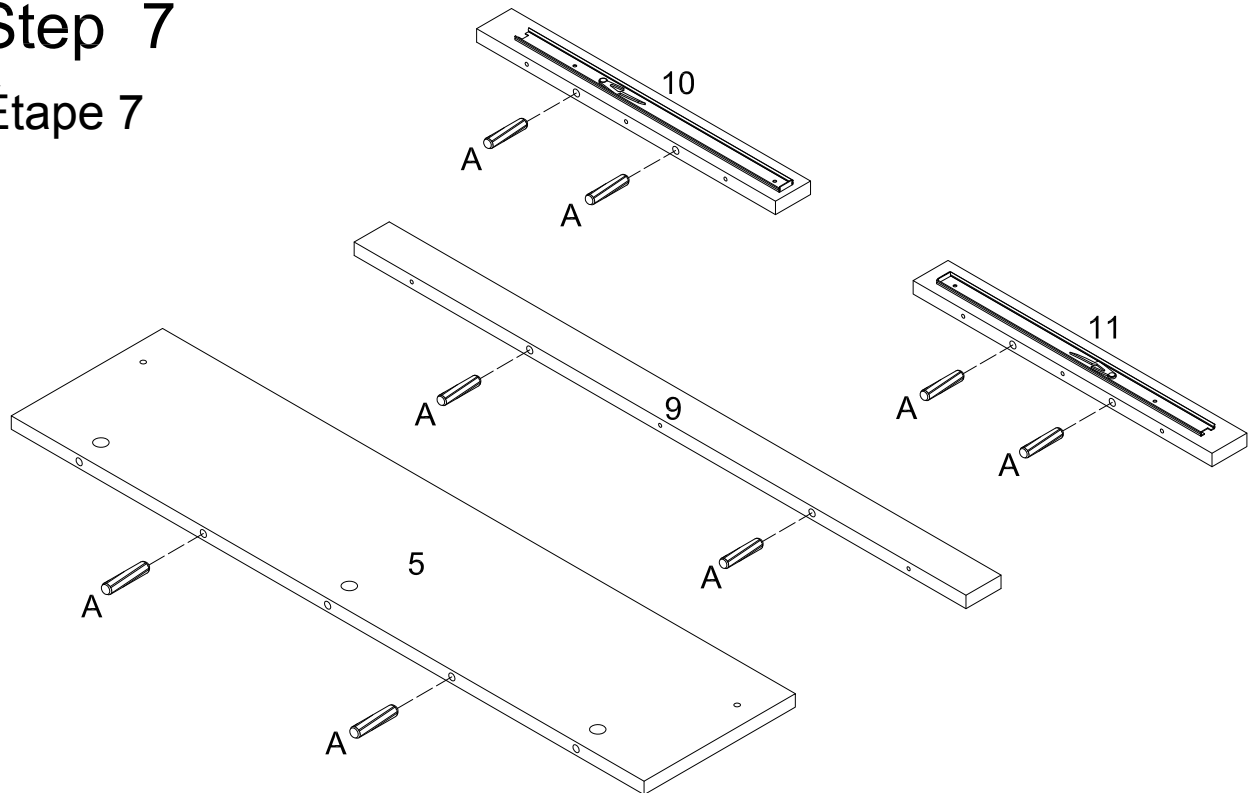


Insert wooden dowels (A) and bolts (B) into the table top (13).

Insérez les goujons en bois (A) et les boulons (B) au-dessus de table (13).

## Step 7

### Étape 7

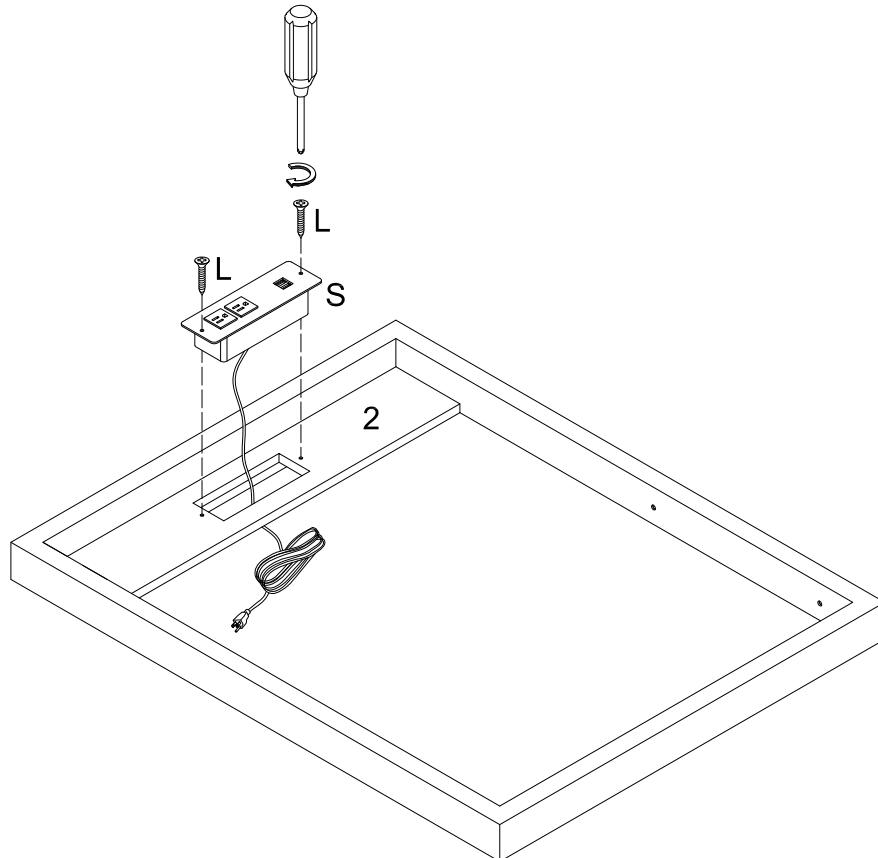


Insert wooden dowels (A) into back panel (5) and drawer panels (9, 10, 11).

Insérez les chevilles en bois (A) dans le panneau arrière (5) et les panneaux des tiroirs (9, 10, 11).

## Step 8

### Étape 8



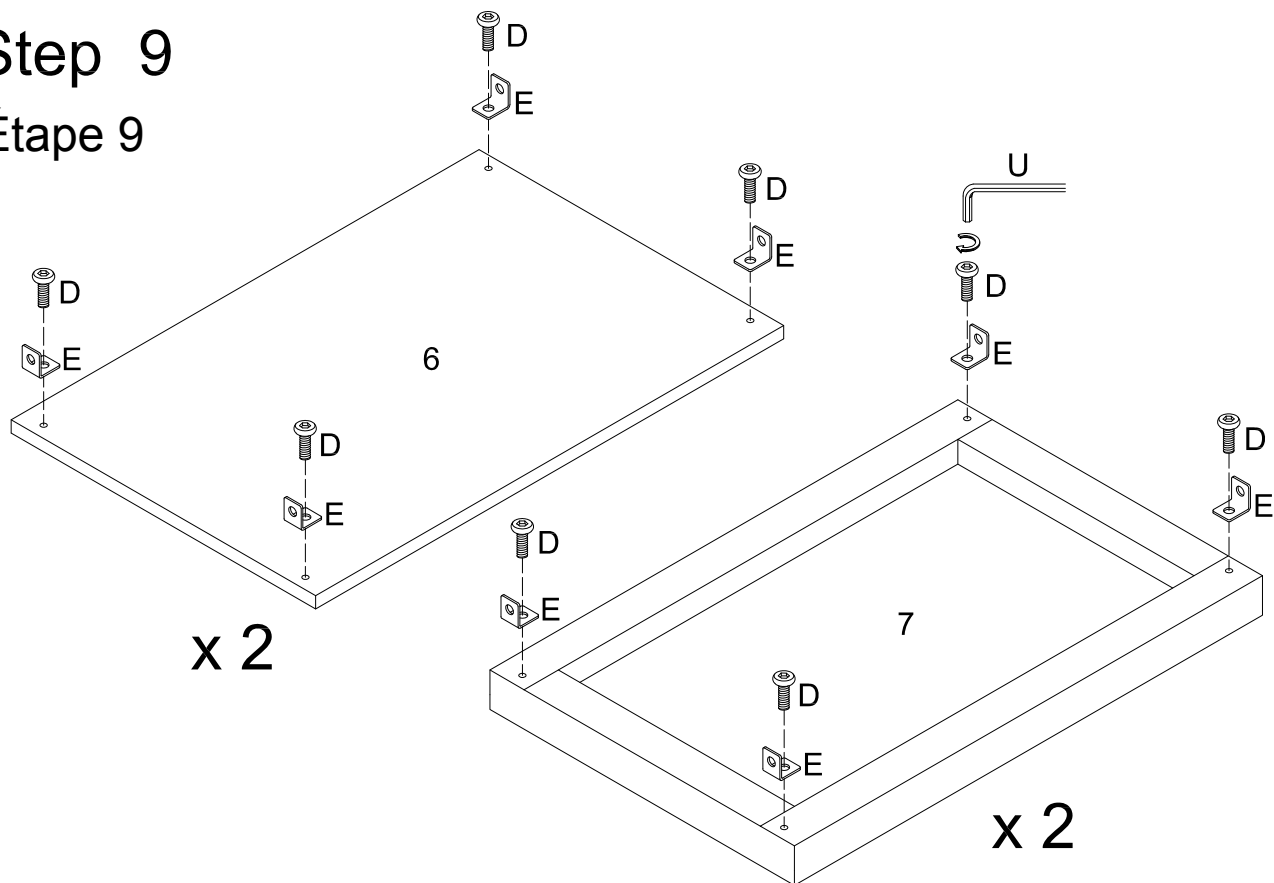
Insert the USB Interface (S) into side frame (2) and secure it with screw (L).

Insérez l'Interface USB (S) dans le châssis latéral (2) et le sécuriser avec la vis (L).



## Step 9

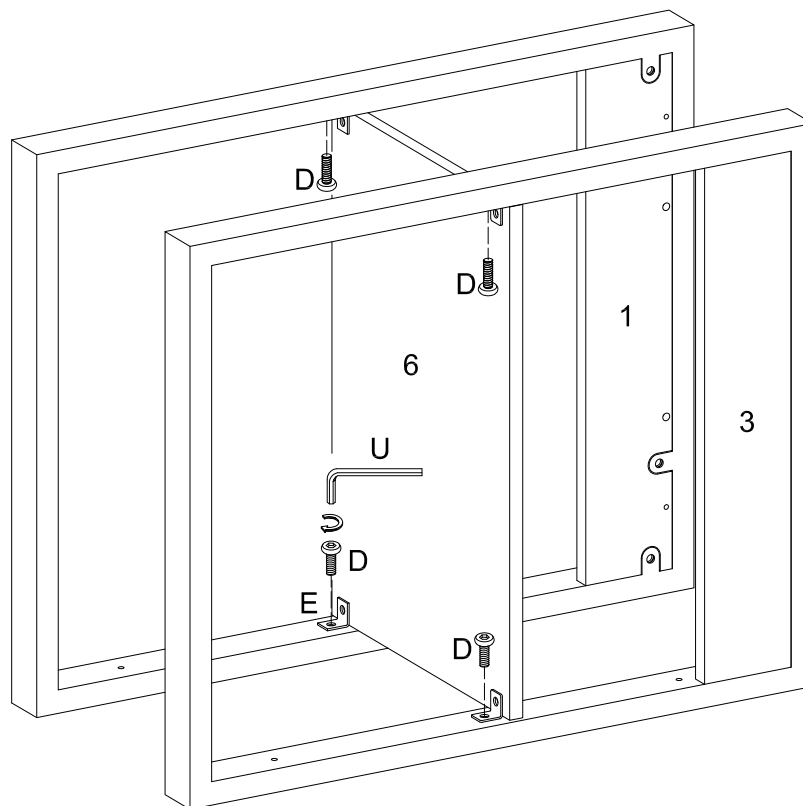
### Étape 9



Use wrench (U) and bolts (D) to secure the L shape bracket (E) to the shelving board (6, 7).  
Utiliser la clé à molette (U) et les boulons (D) pour sécuriser le support en forme de L (E) aux tablettes (6, 7).

## Step 10

### Étape 10

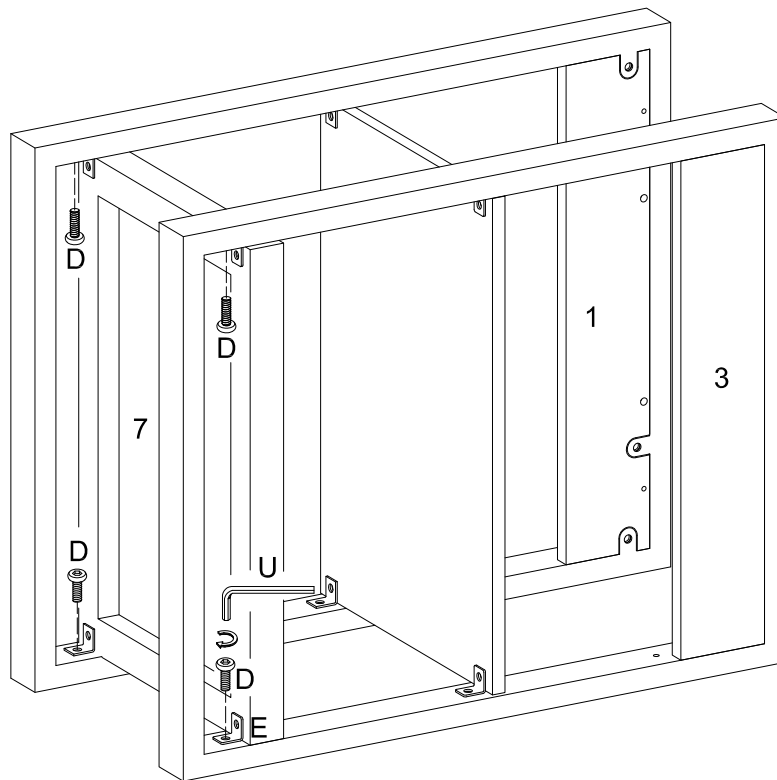


Use wrench (U), bolts (D) to secure the L shape bracket (E) to the shelving board (6) and Side Frame (1, 3).

Utiliser la clé à molette (U) et les boulons (D) pour sécuriser le support en forme de L (E) à la tablette (6) et aux châssis latéraux (1, 3).

## Step 11

### Étape 11

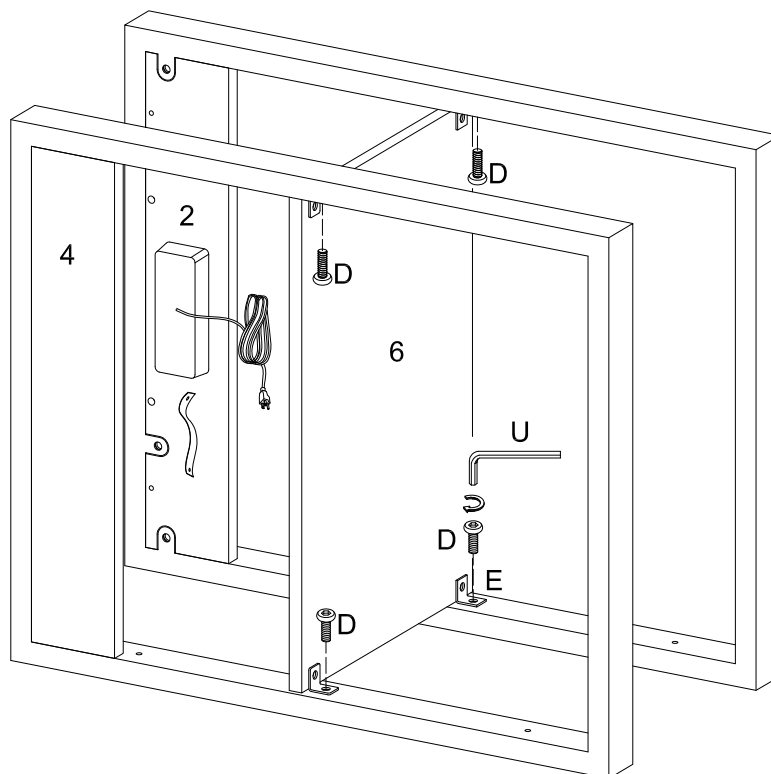


Use wrench (U), bolts (D) to secure the L shape bracket (E) to the shelving board (7) and the Side Frame (1, 3).

Utiliser la clé à molette (U) et les boulons (D) pour sécuriser le support en forme de L (E) à la tablette (7) et aux châssis latéraux (1, 3).

## Step 12

### Étape 12

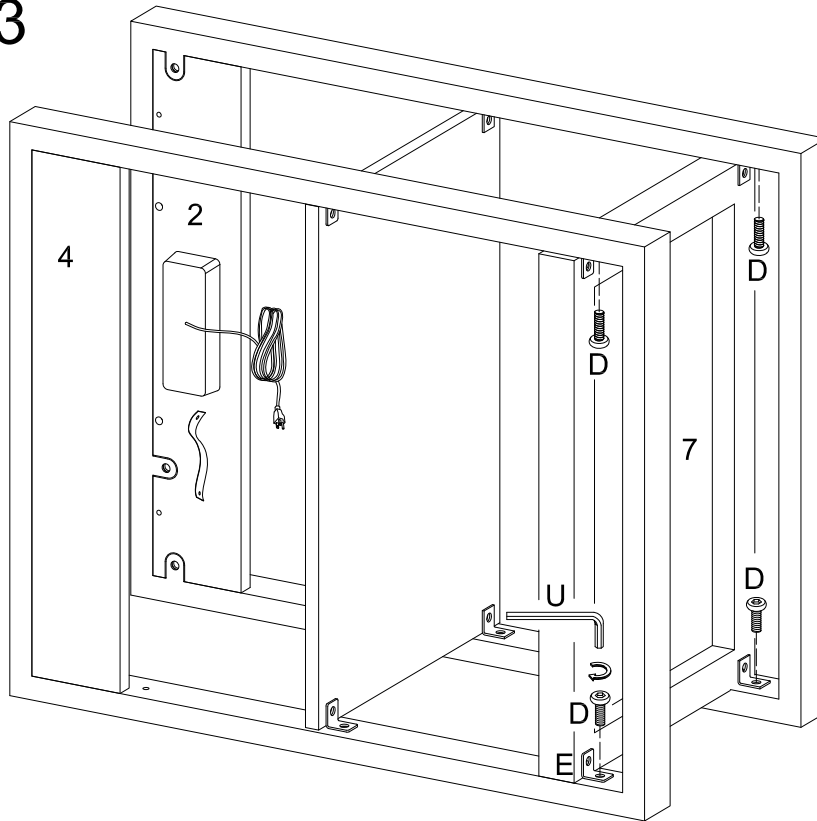


Use wrench (U), bolts (D) to secure the L shape bracket (E) to the shelving board (6) and Side Frame (2, 4).

Utiliser la clé à molette (U) et les boulons (D) pour sécuriser le support en forme de L (E) à la tablette (6) et aux châssis latéraux (2, 4).

## Step 13

### Étape 13

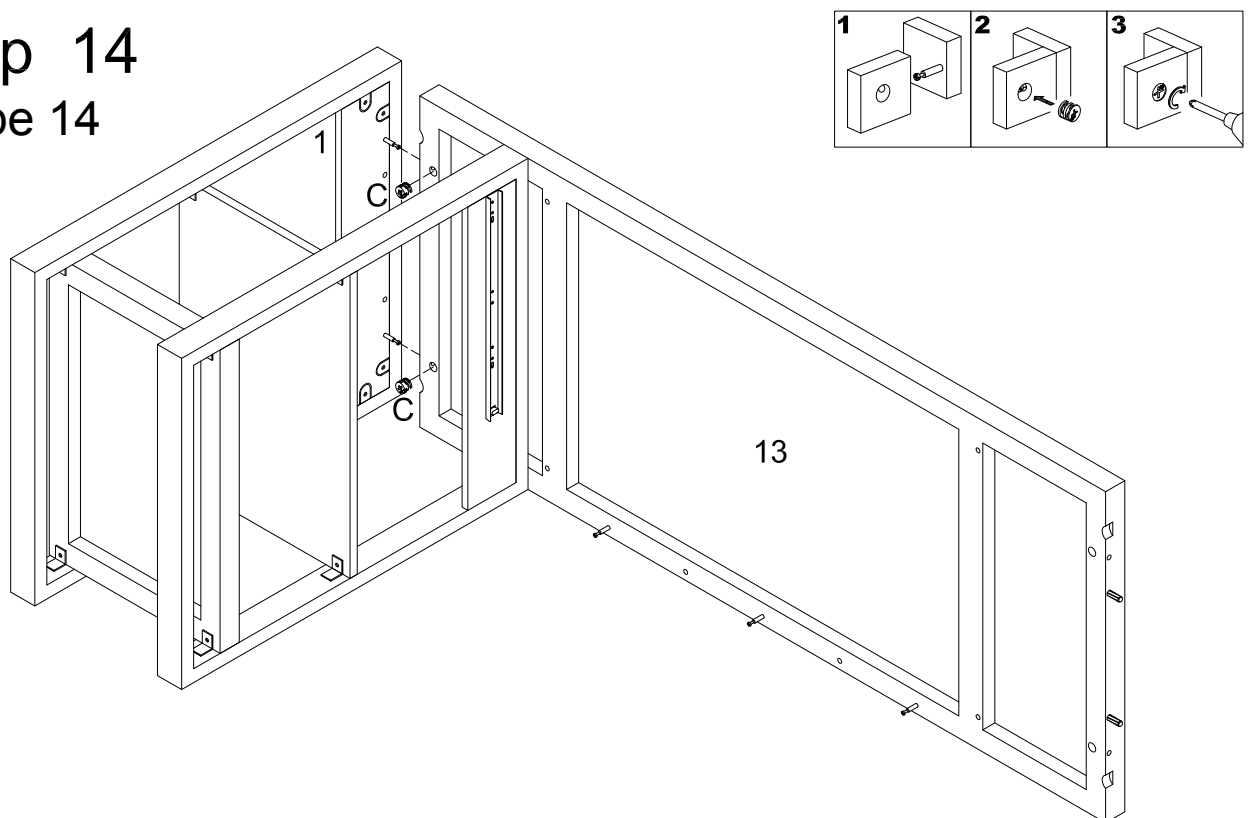


Use wrench (U), bolts (D) to secure the L shape bracket (E) to the shelving board (7) and the Side Frame (2, 4).

Utiliser la clé à molette (U) et les boulons (D) pour sécuriser le support en forme de L (E) à la tablette (7) et aux châssis latéraux (2, 4).

## Step 14

### Étape 14

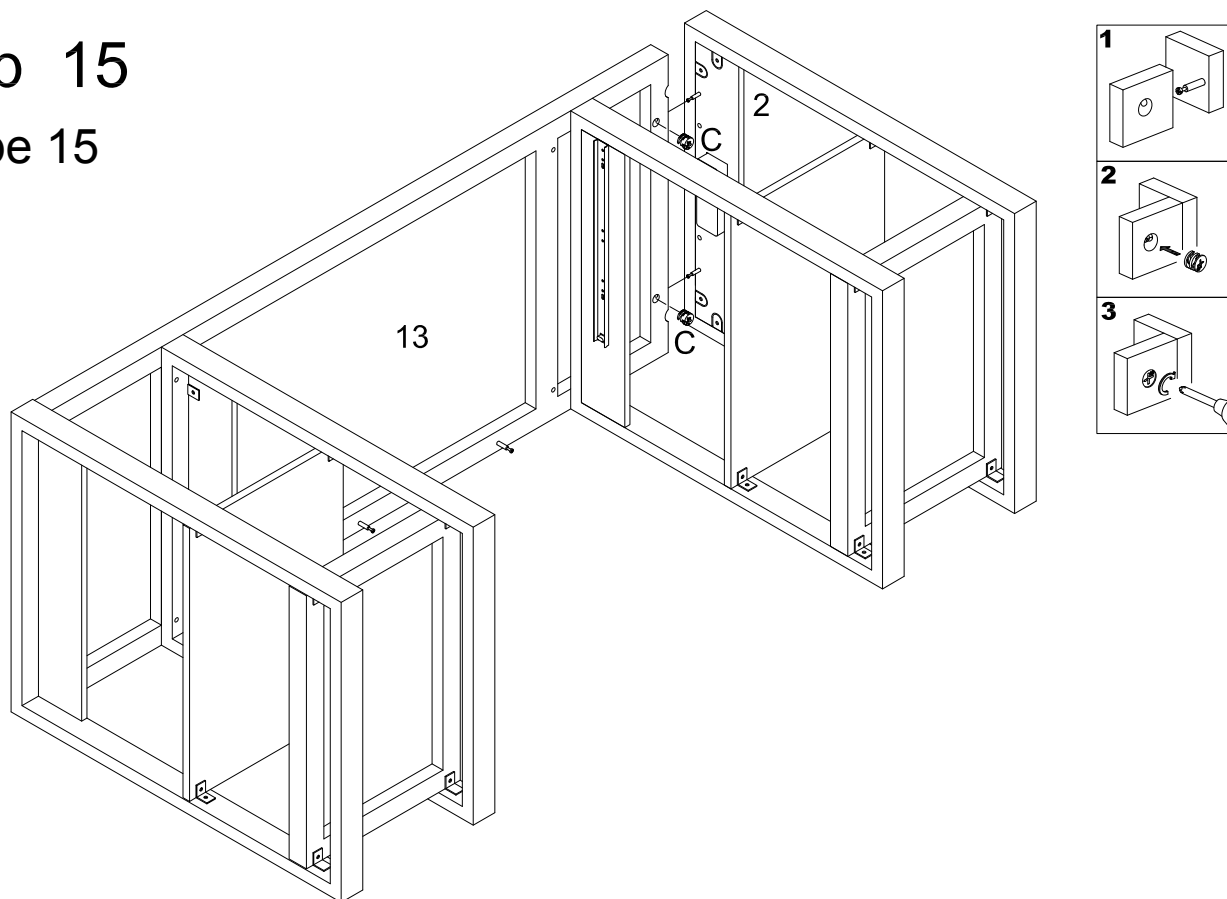


Use cam locks (C) to secure the Table Top (13) to the Side Frame (1).

Utilisez les comes de soutien (C) pour sécuriser le dessus de table (13) au châssis latéral (1).

# Step 15

## Étape 15

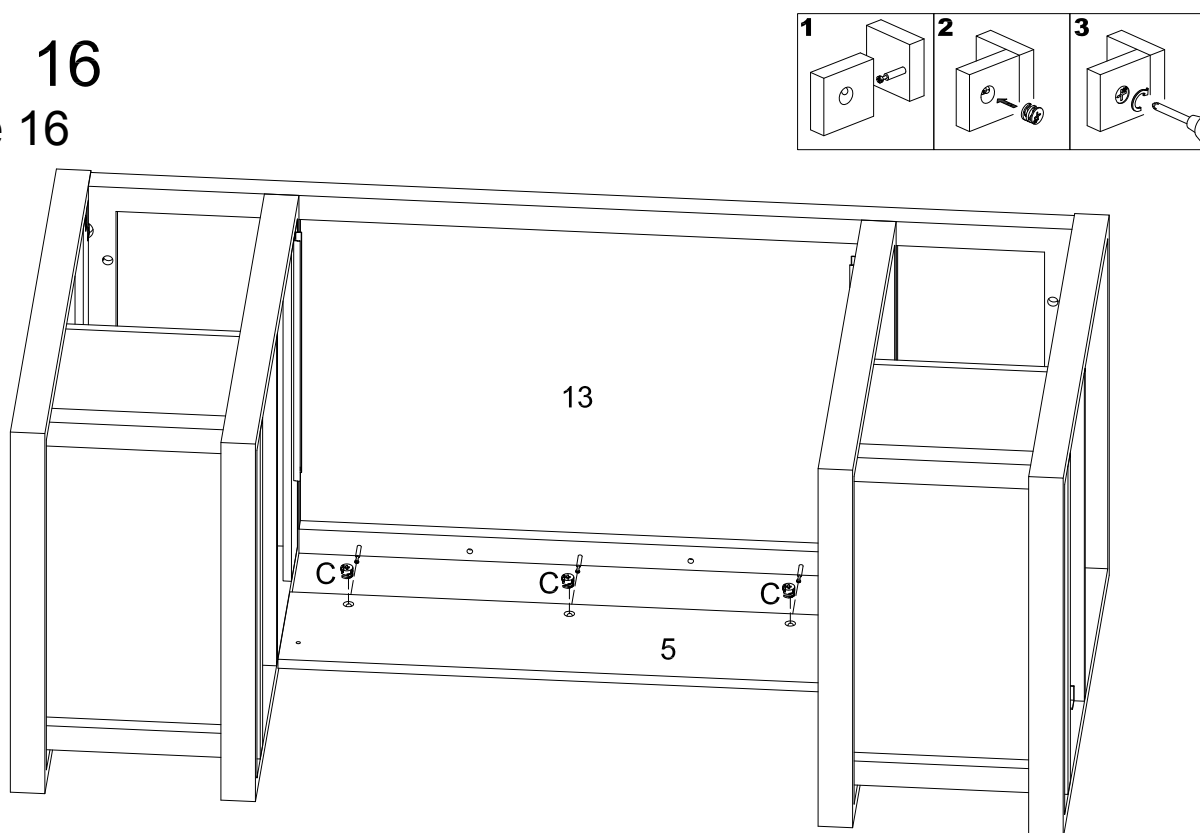


Use cam locks (C) to secure the Table Top (13) to the Side Frame (2).

Utilisez les cames de soutien (C) pour sécuriser le dessus de table (13) au châssis latéral (2).

# Step 16

## Étape 16

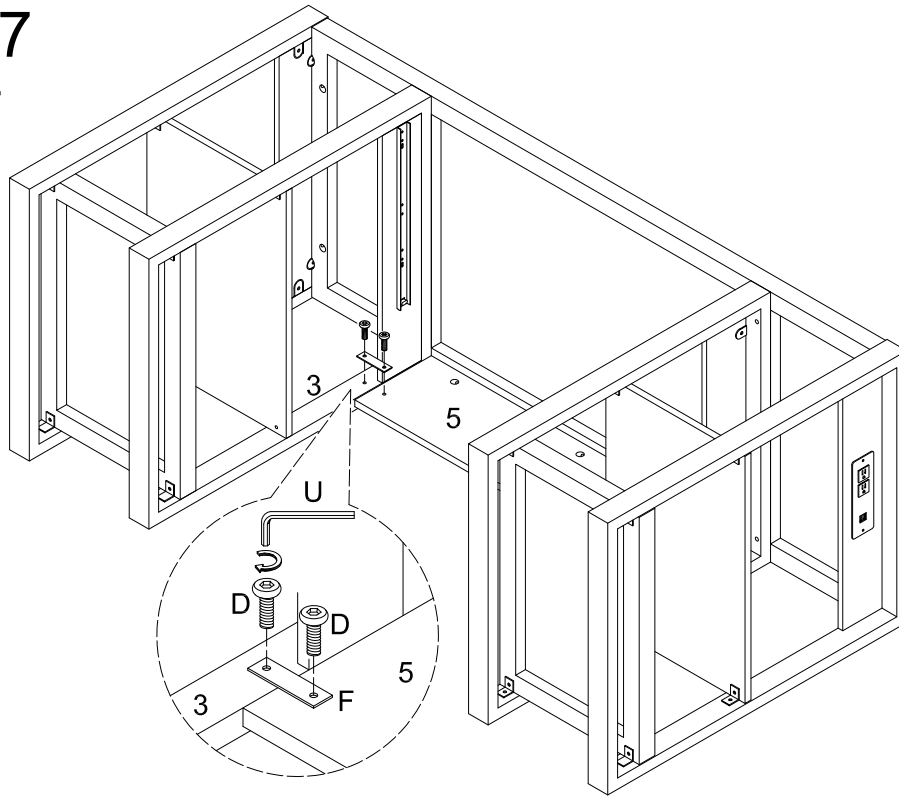


Use Cam Lock (C) to secure the Back Panel (5) to the Table Top (13).

Utilisez les cames de soutien (C) pour sécuriser le panneau arrière (5) au-dessus de table (13).

## Step 17

### Étape 17

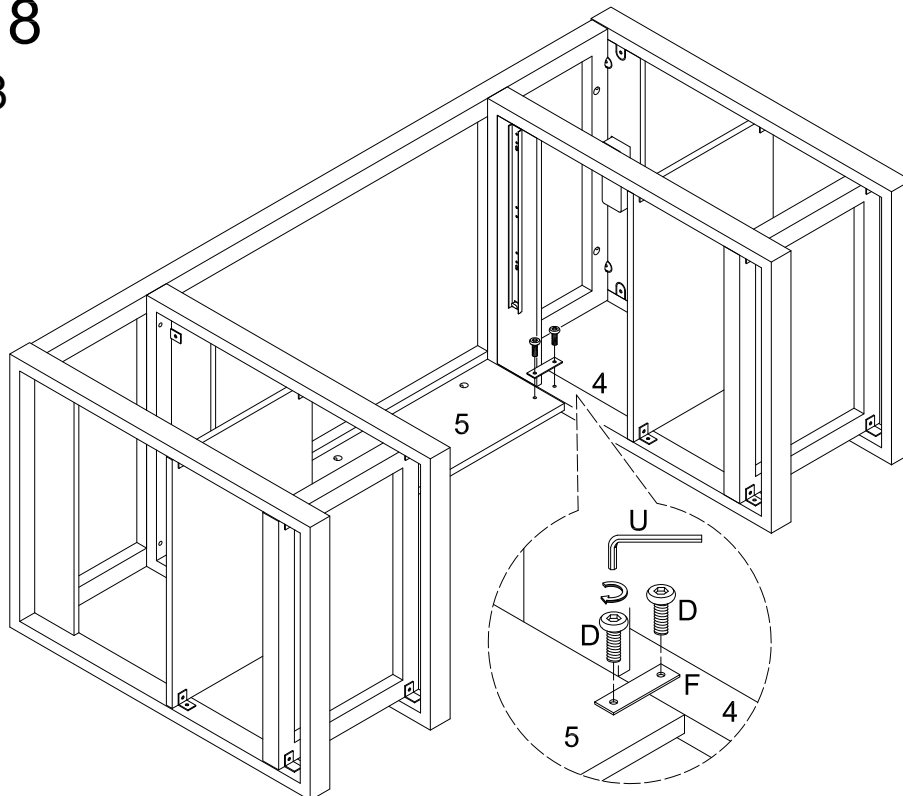


Use bolts (D), wrench (U) to secure the Flat Bracket (F) to the Side Frame (3) and Back Panel (5).

Utilisez les boulons (D) et la clé à molette (U) pour sécuriser le support plat (F) au châssis latéral (3) et au panneau arrière (5).

## Step 18

### Étape 18

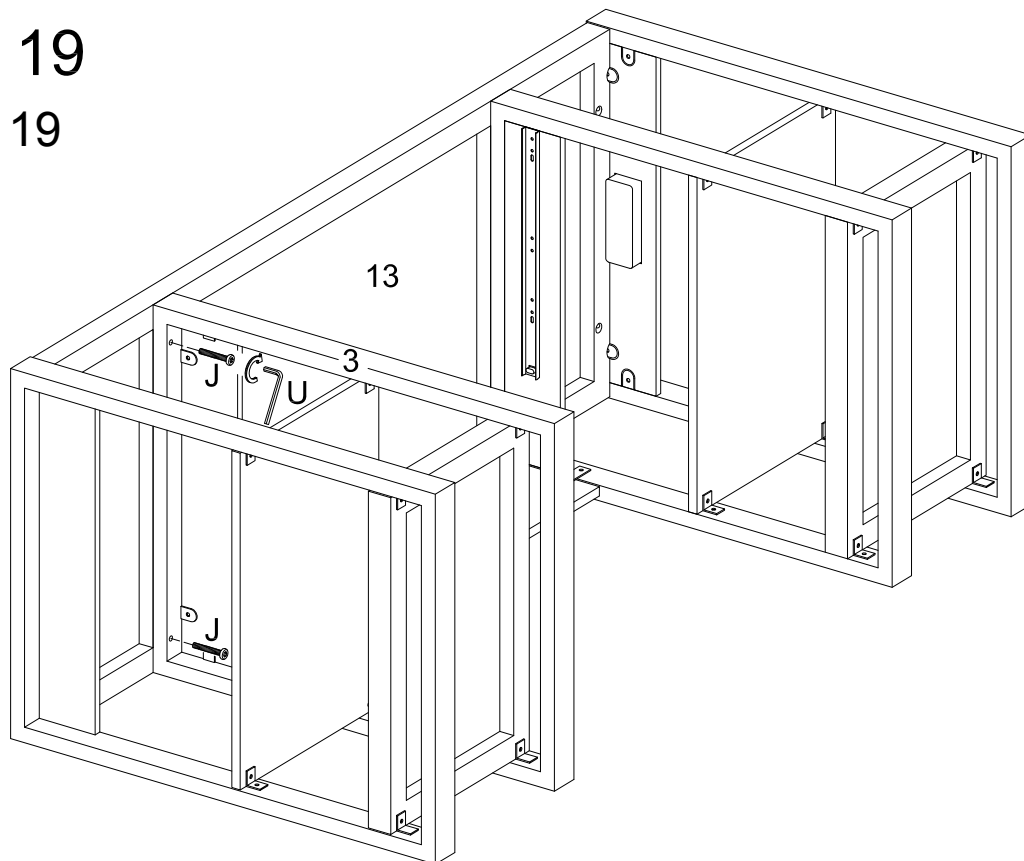


Use bolts (D), wrench (U) to secure the Flat Bracket (F) to the Side Frame (4) and Back Panel (5).

Utilisez les boulons (D) et la clé à molette (U) pour sécuriser le support plat (F) au châssis latéral (4) et au panneau arrière (5).

## Step 19

### Étape 19

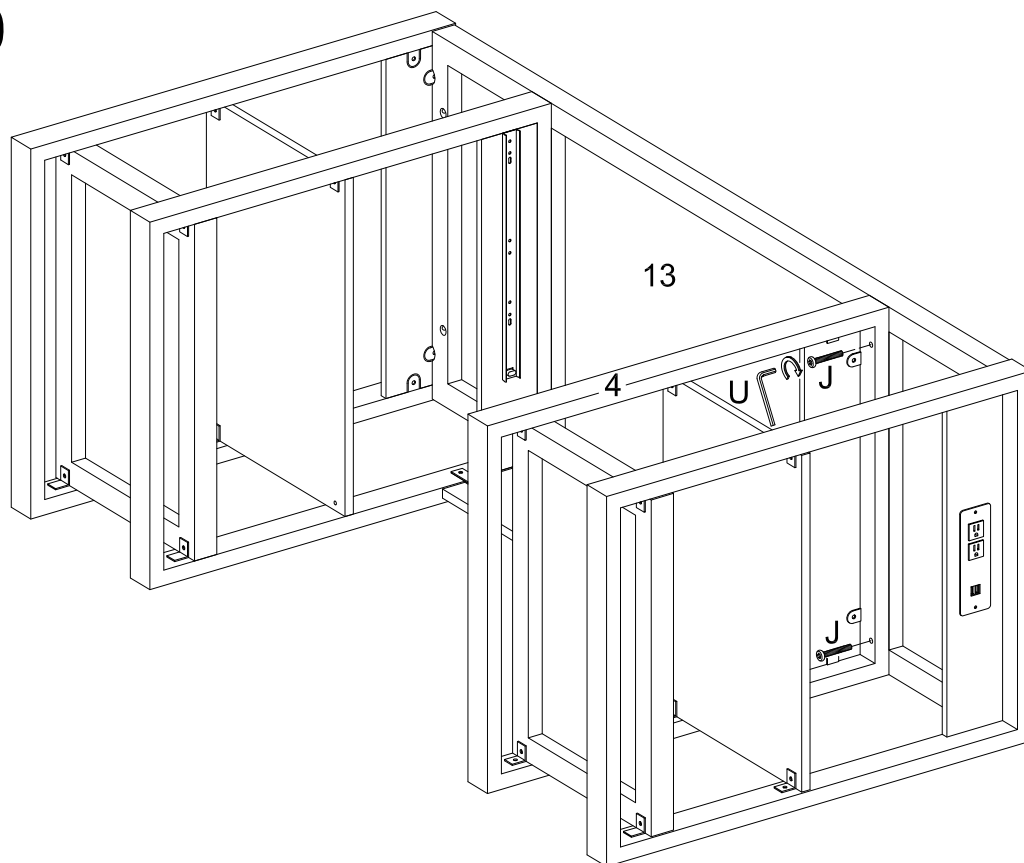


Use bolts (J), wrench (U) to secure Side Frame (3) to the Table Top (13).

Utilisez les boulons (J) et la clé à molette (U) pour sécuriser le châssis latéral (3) au-dessus de table (13).

## Step 20

### Étape 19

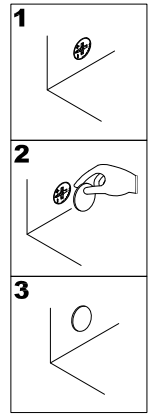
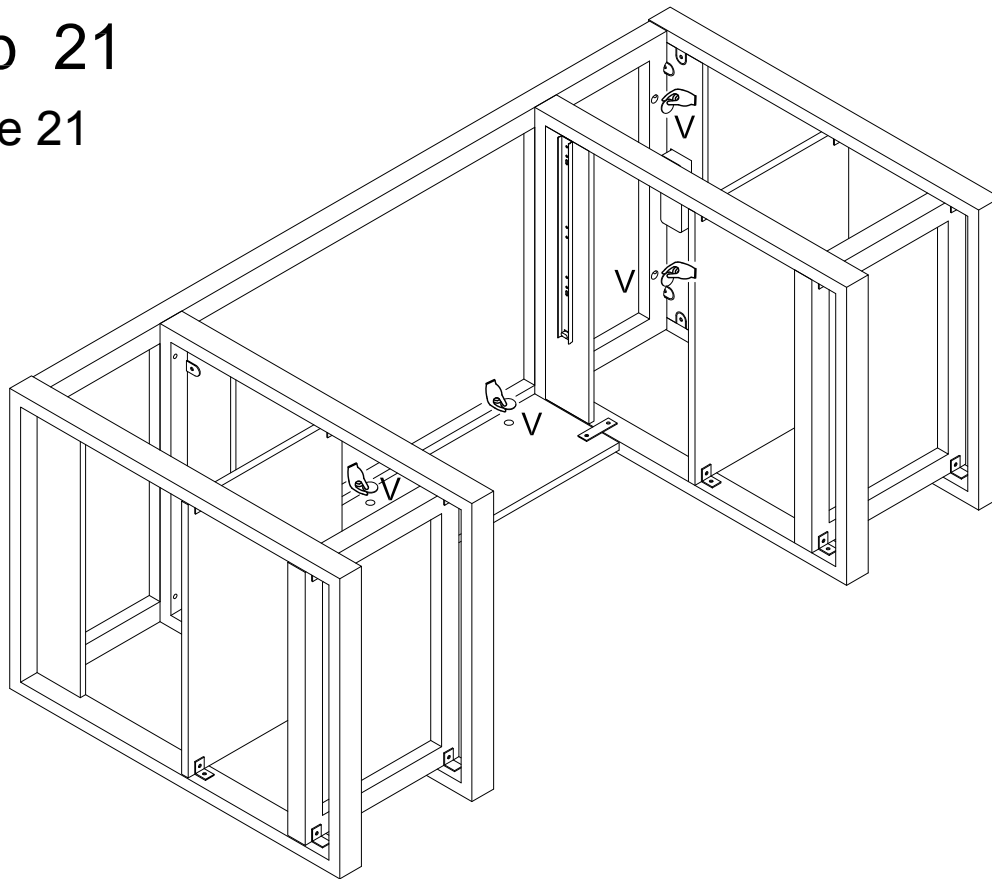


Use bolts (J), wrench (U) to secure Side Frame (4) to the Table Top (13).

Utilisez les boulons (J) et la clé à molette (U) pour sécuriser le châssis latéral (4) au-dessus de table (13).

## Step 21

### Étape 21

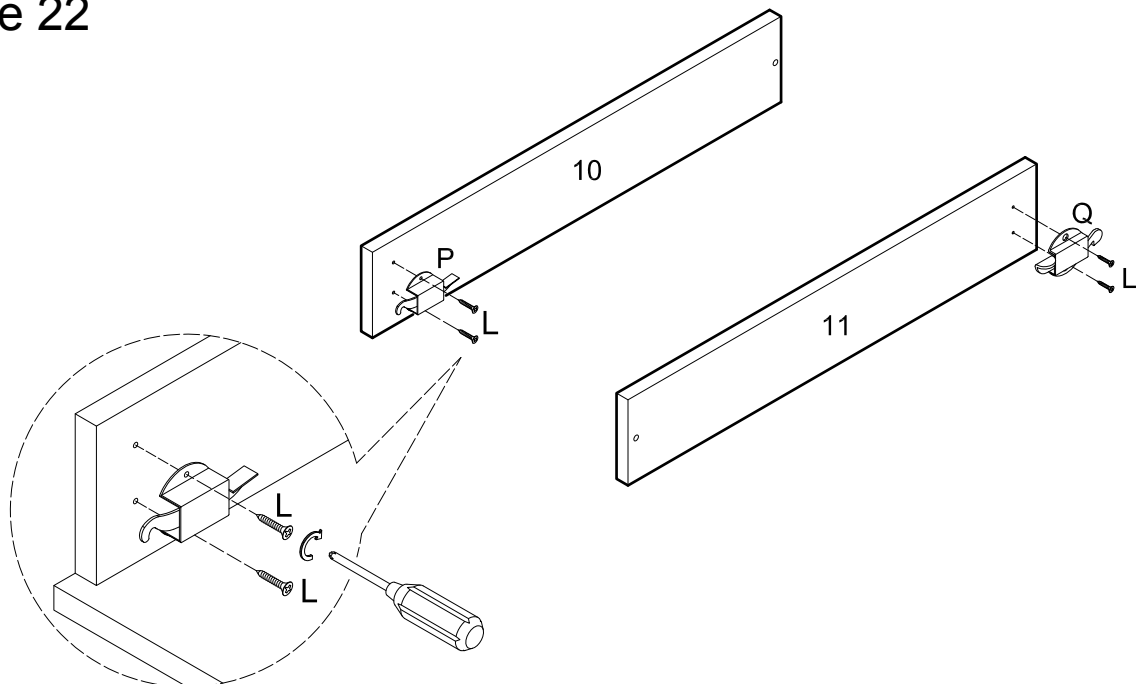


Use stickers (V) to cover the Cam Locks.

Utilisez les autocollants (V) pour couvrir les cames de soutien.

## Step 22

### Étape 22



Use screws (L) to secure the Hinge Lock (P) to the drawer side panel (10).

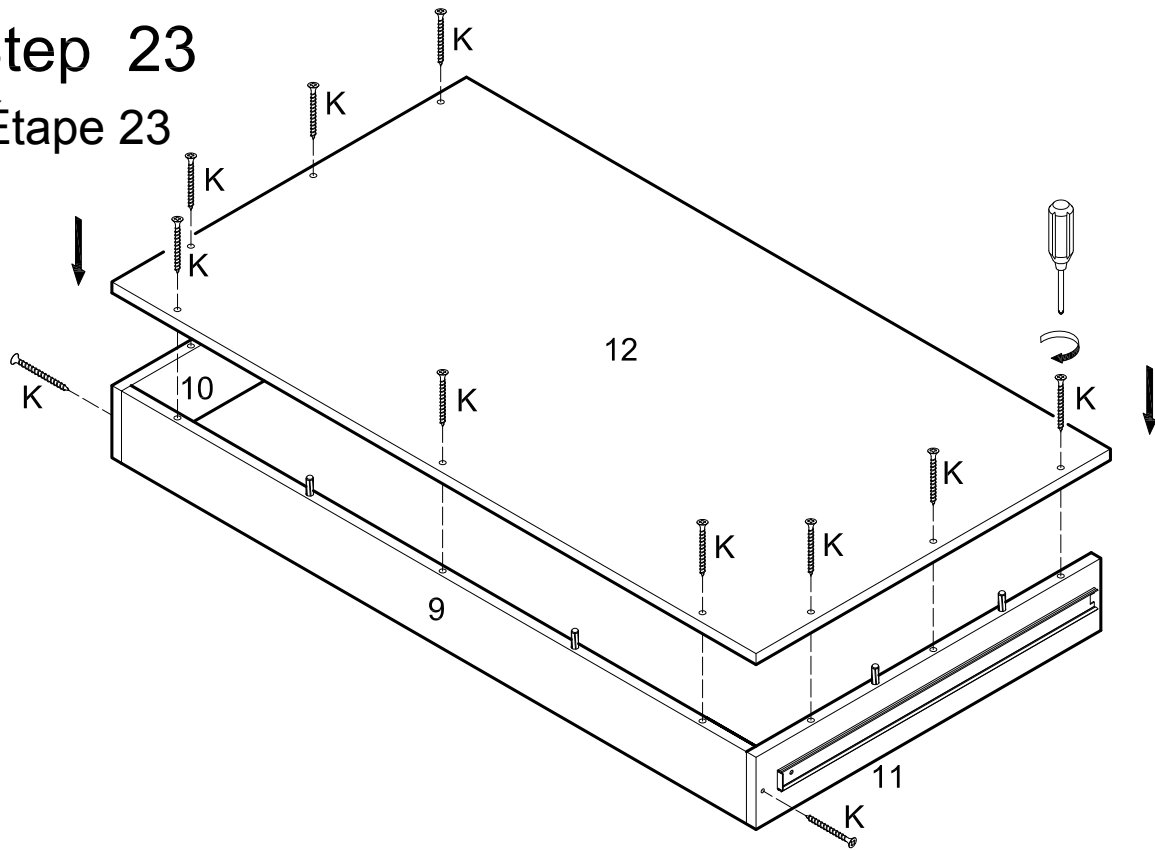
Use screws (L) to secure the Hinge Lock (Q) to the drawer side panel (11).

Utilisez les vis (L) pour sécuriser la serrure de charnière (P) au panneau tiroir latéral (10).

Utilisez les vis (L) pour sécuriser la serrure de charnière (Q) au panneau tiroir latéral (11).

## Step 23

### Étape 23

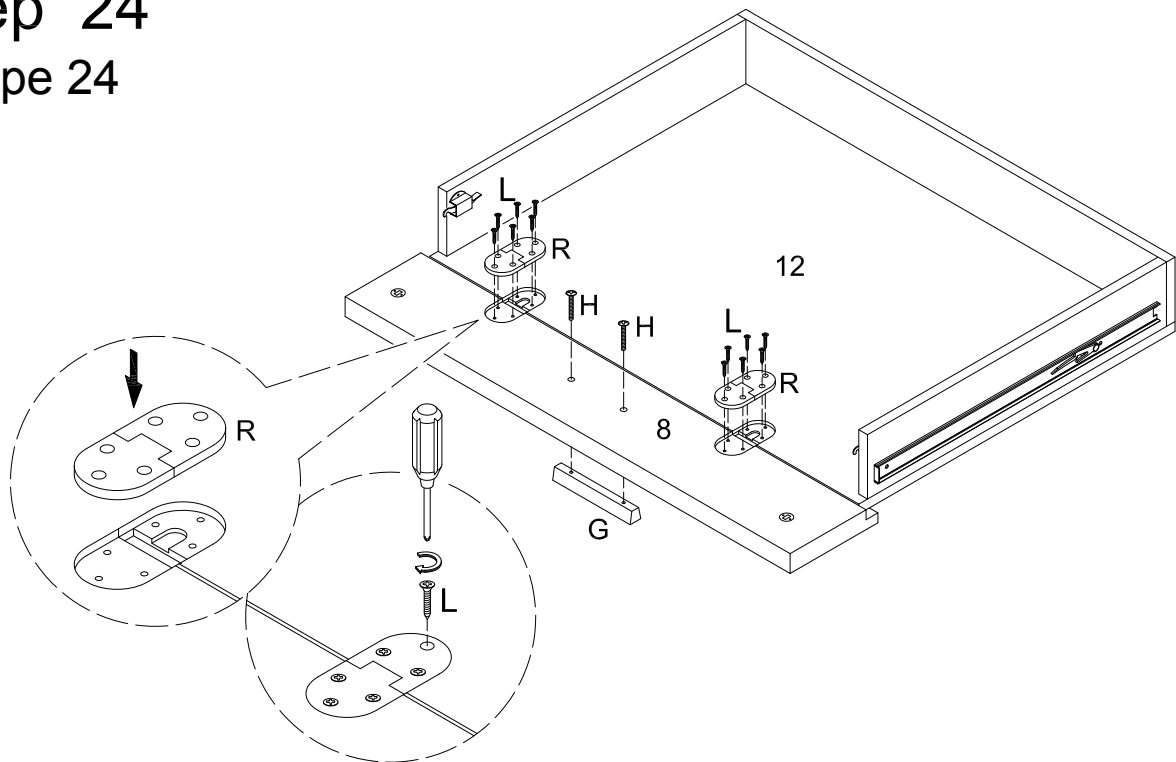


Using screws (K) assemble the bottom drawer panel (12) to the drawers panels (9, 10, 11).

En utilisant les vis (K), assemblez le panneau de tiroir inférieur (12) aux panneaux de tiroir (9, 10, 11).

## Step 24

### Étape 24



Use screws (L) to secure Hinge (R) to drawer front panel (8) and drawer bottom panel (12).

Use bolts (H) to assemble the drawer handle (G) to the drawer front panel (8).

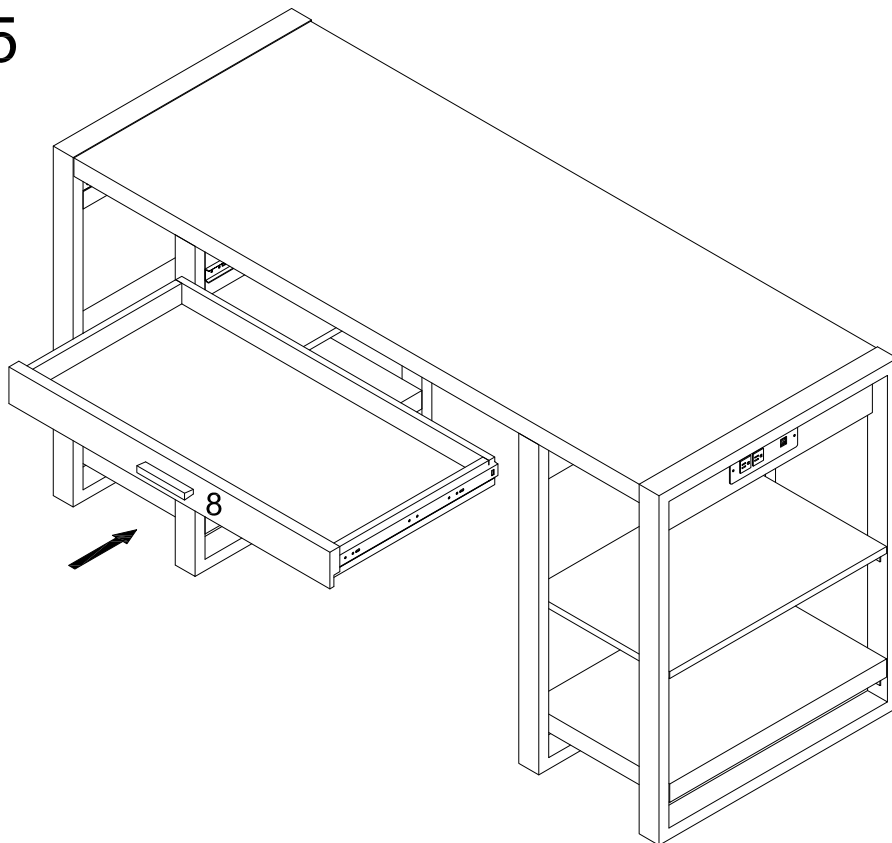
Utilisez les vis (L) pour sécuriser la charnière (R) au panneau tiroir avant (8) et au panneau tiroir du bas (12).

Utilisez les boulons (H) pour assembler la poignée du tiroir (G) au panneau tiroir avant (8).



## Step 25

### Étape 25

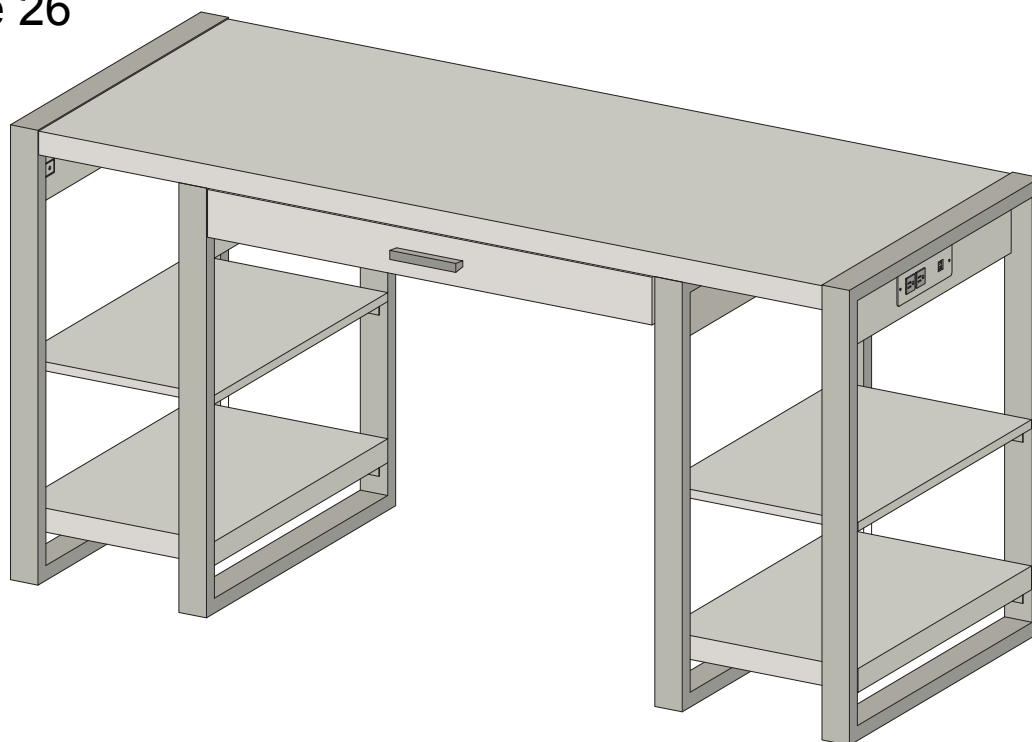


Slide drawer (8) into the desk using tray arms as guides.

Faites glisser le tiroir (8) dans le bureau en utilisant les supports à plateau comme guides.

## Step 26

### Étape 26



## Final Assembly

### Montage final