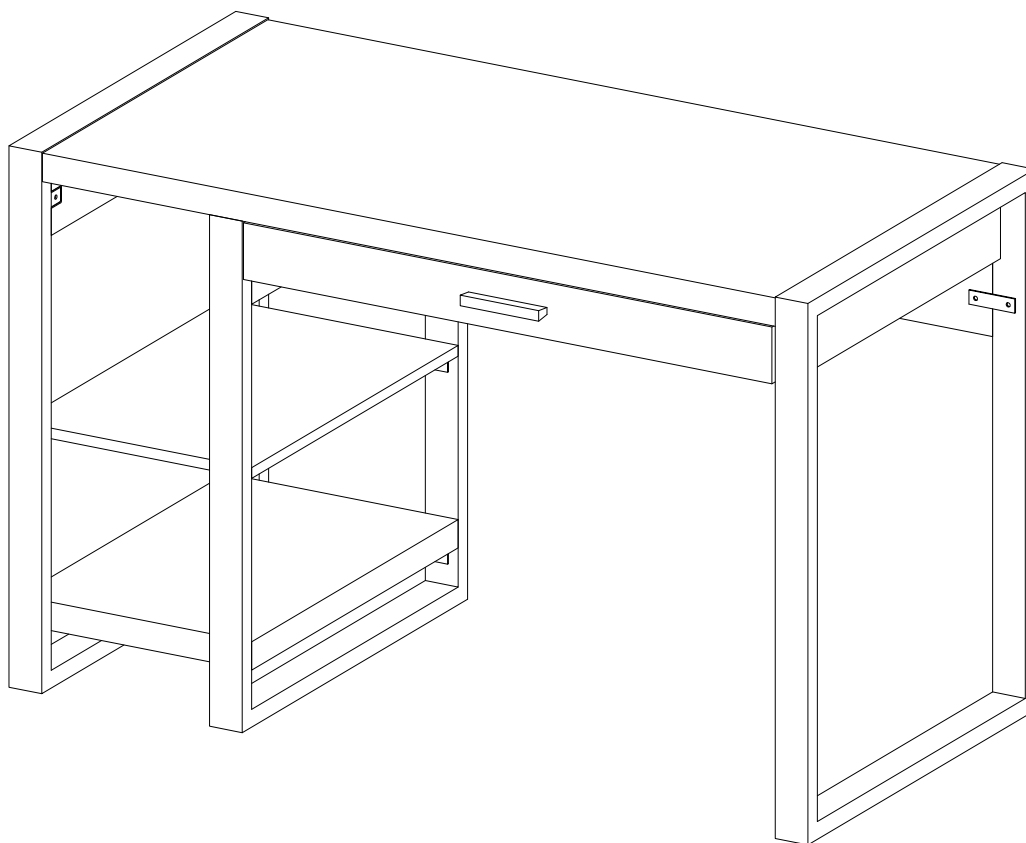


Item # : D48UBC30
Assembly Instructions

Article N° : D48UBC30
Instructions de montage



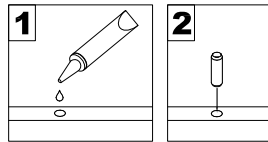
Please visit our website for the most current instructions, assembly tips, report damage, or request parts. www.walkeredison.com

Veillez visiter notre site Web pour les instructions les plus récentes, des conseils de montage, pour signaler des dommages ou demander des pièces : www.walkeredison.com

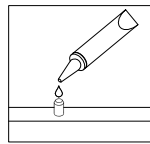
Revised 05/06/2018

General Assembly Guidelines

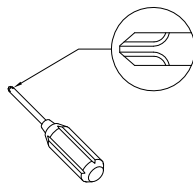
- I. Ensure that all parts and hardware are available before beginning assembly.
- II. Follow each step carefully to ensure the proper assembly of this product.
- III. Two people are recommended for ease in the assembly of this product.
- IV. The three main types of hardware used to assemble this product are : wood dowels , screws and bolts.
- V. The provided glue is to secure wood dowels in place . When first inserting dowels , locate the appropriate hole for the dowel , place a small amount of glue in the hole and insert the dowel . Wipe away excess glue immediately.



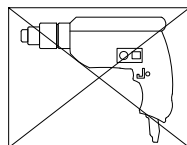
In future assembly steps when dowels are necessary to attach assembly parts together , place a small amount of glue on the end of the dowel before attaching parts together . Wipe away excess glue immediately.



- VI. A Phillips head screwdriver is required for the assembly of this product .

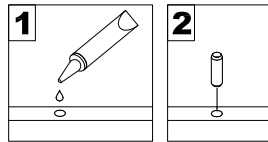


- VII. Power tools should not be used to assemble this product .

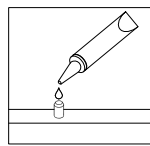


Instructions de montage générales

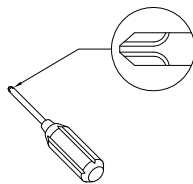
- I. Assurez-vous de disposer de toutes les pièces et de tout le matériel avant de commencer le montage.
- II. Suivez attentivement chaque étape pour vous assurer du montage adéquat de ce produit.
- III. Il est recommandé d'être deux pour faciliter le montage de ce produit.
- IV. Les principaux types de matériel utilisés pour assembler ce produit sont : des chevilles en bois, des écrous et des boulons.
- V. La colle fournie sert à fixer des chevilles en bois, lors de l'insertion des chevilles, localisez le trou approprié pour la cheville, déposez une petite quantité de colle dans le trou et insérez la cheville. Essuyez l'excès de colle immédiatement.



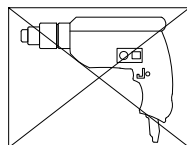
Dans les prochaines étapes de montage, lorsque des chevilles sont nécessaires pour assembler les pièces, déposez une petite quantité de colle à l'extrémité de la cheville avant d'assembler les pièces. Essuyez l'excès de colle immédiatement.



- VI. Un tournevis cruciforme est requis pour le montage de ce produit.

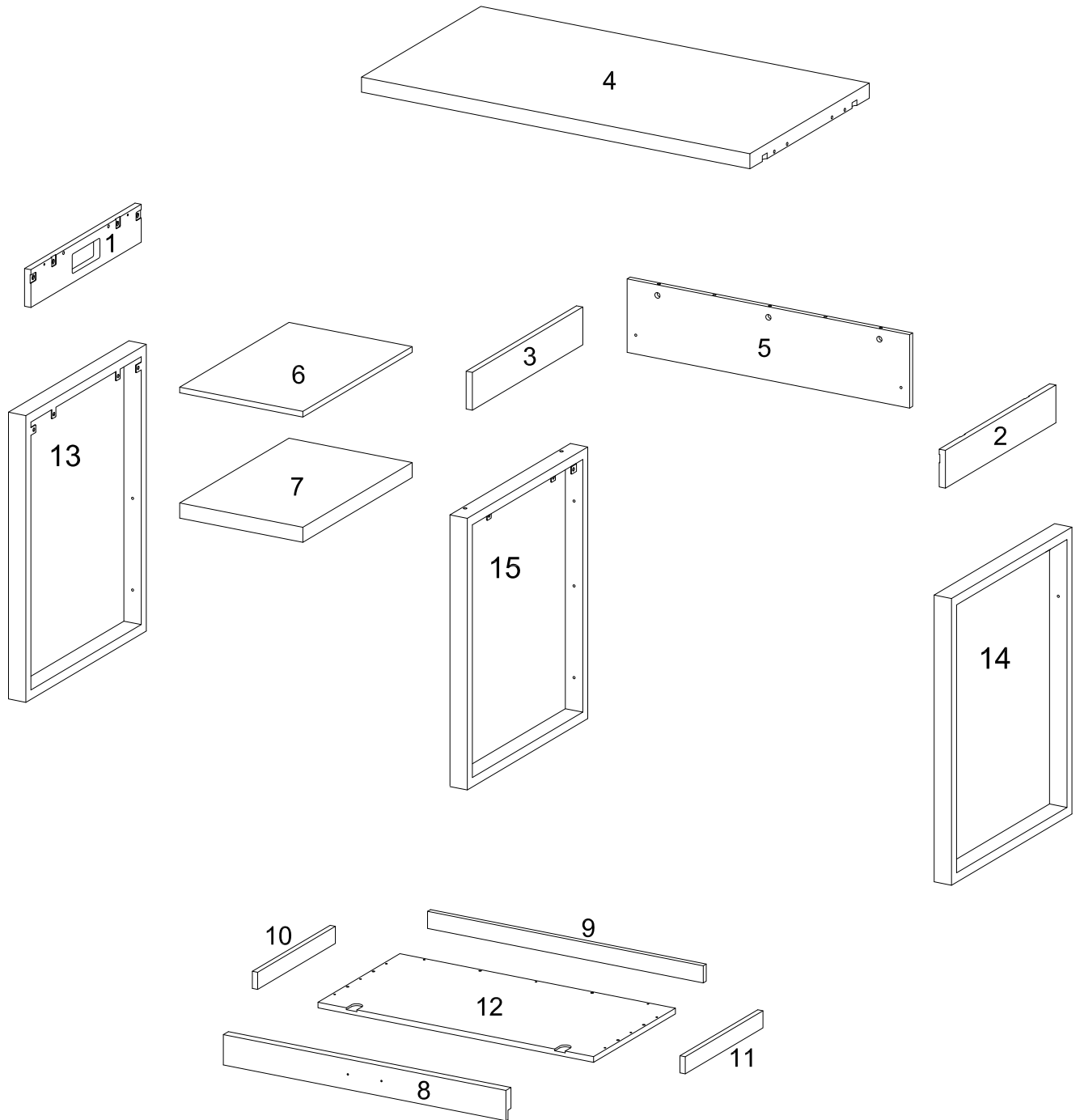


- VII. Des outils électriques ne doivent pas être utilisés pour monter ce produit.




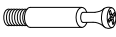

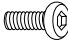
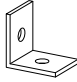
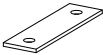


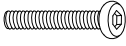
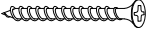
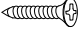
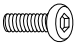
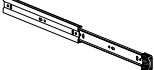
Parts List

Liste des pièces



Hardware List

Liste des pièces

A		M8*30	Wooden dowel Cheville en bois	12 pcs
B			Cam bolt Boulon à came	7 pcs
C			Cam lock Verrou à came	7 pcs
D		Ø6*12	Bolt Boulon	20 pcs
E			L Shape Bracket Support en forme de L	8 pcs
F			Flat Bracket Support plat	2 pcs
G			Handle Poignée	1 pc
H		M4*22	Bolt Boulon	2 pcs
J		Ø6*38	Bolt Boulon	2 pcs
K		Ø4*38	Screw Vis	11 pcs
L		Ø3*12	Screw Vis	30 pcs
M		Ø6x12mm	Bolt Boulon	12 pcs
N			Keyboard tray slider	2 pcs

* Note: This piece comes preassembled for shipping purposes and must be disassembled to complete the desk assembly.

Plateau coulissant pour clavier



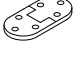
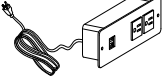

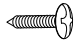



*Remarque : Cette pièce vient prémontée à des fins d'expédition et doit être démontée pour compléter l'assemblage du bureau.

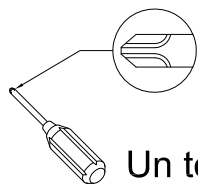
*The hardware quantities listed above are required for proper assembly.
Some extra hardware may also have been included.*

Les quantités de matériel indiquées ci-dessus sont requises pour un montage adéquat. Du matériel supplémentaire peut aussi avoir été inclus.

Hardware List

Liste des pièces

P			Hinge lock Verrou à charnière	1 pc
Q			Hinge lock Verrou à charnière	1 pc
R			Hinge Charnière	2 pcs
S			USB Interface Interface USB	1 pc
U			Velcro strap Bande Velcro	1 pc
V		Ø4*12	Screw Vis	1 pc
W			Wrench Clé à molette	1 pc
X			Glue tube Tube de colle	1 pc
Y		Ø30	Sticker Autocollants	7 pcs



Philips head screwdriver required for assembly

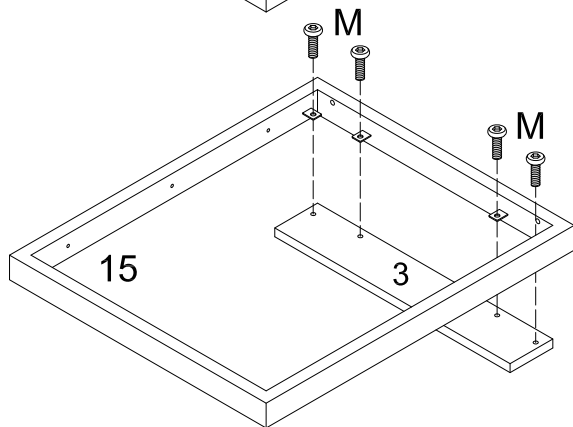
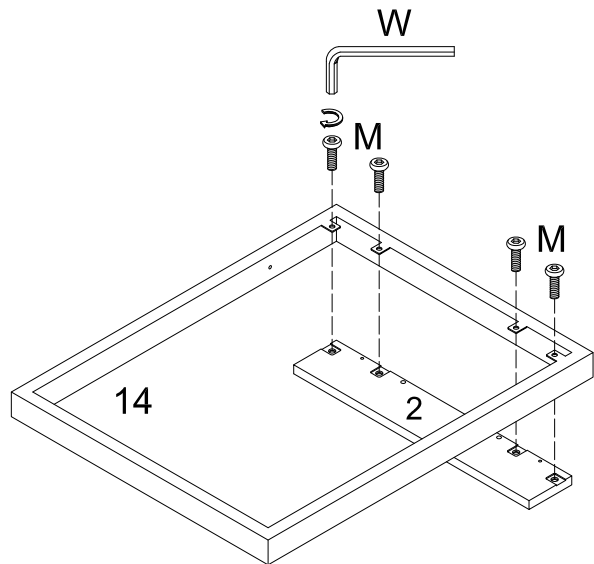
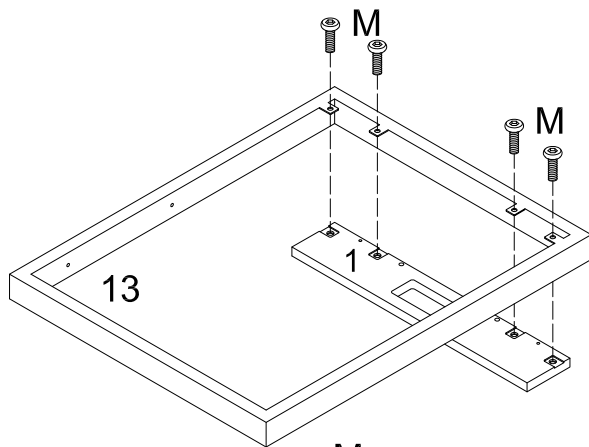
(not included)

Un tournevis cruciforme est requis pour le montage de ce produit
(non inclus)

*The hardware quantities listed above are required for proper assembly.
Some extra hardware may also have been included.*

Les quantités de matériel indiquées ci-dessus sont requises pour un montage adéquat. Du matériel supplémentaire peut aussi avoir été inclus.

Step 1



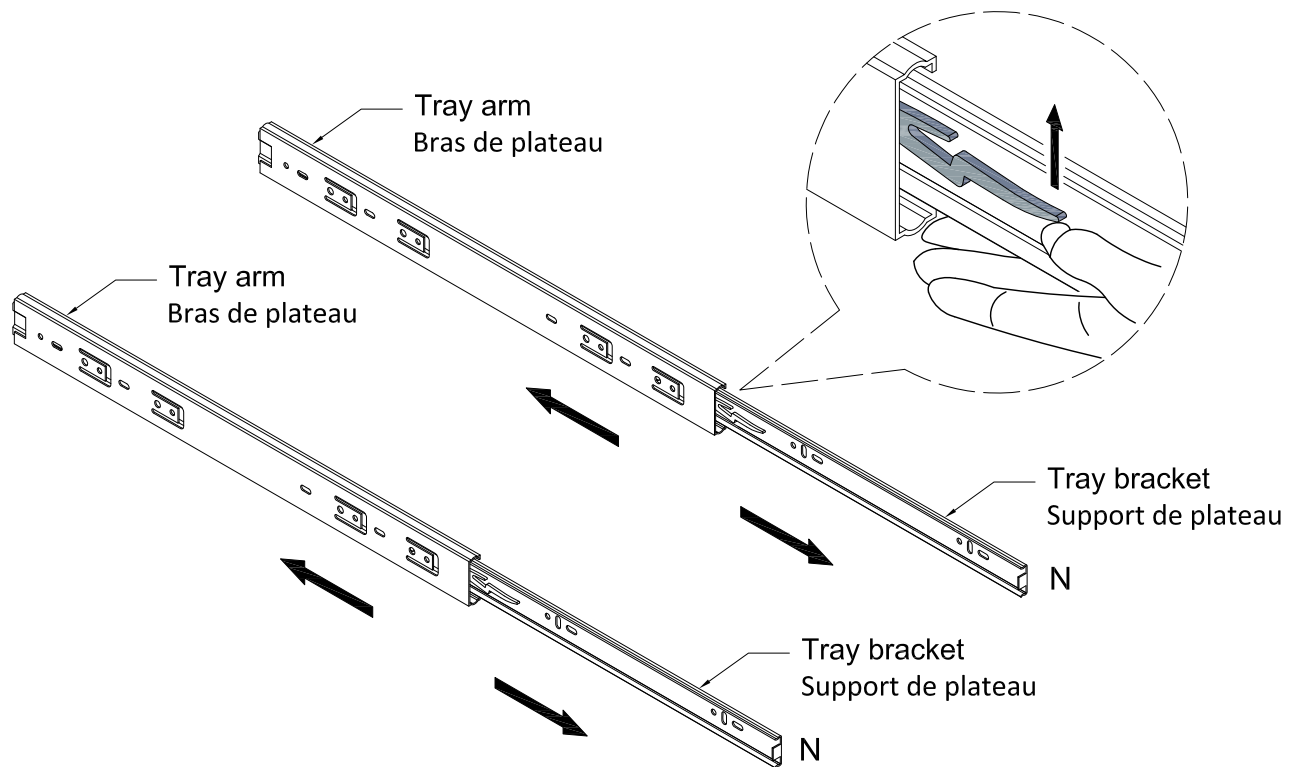
(EN)

Use wrench (W), bolt (M) to secure the side frame (13,14,15) to the side panel (1,2,3).

(FR)

Utilisez la clé à molette (W), le boulon (R) pour fixer le cadre latéral (13,14,15) au panneau latéral (1,2,3).

Step 2



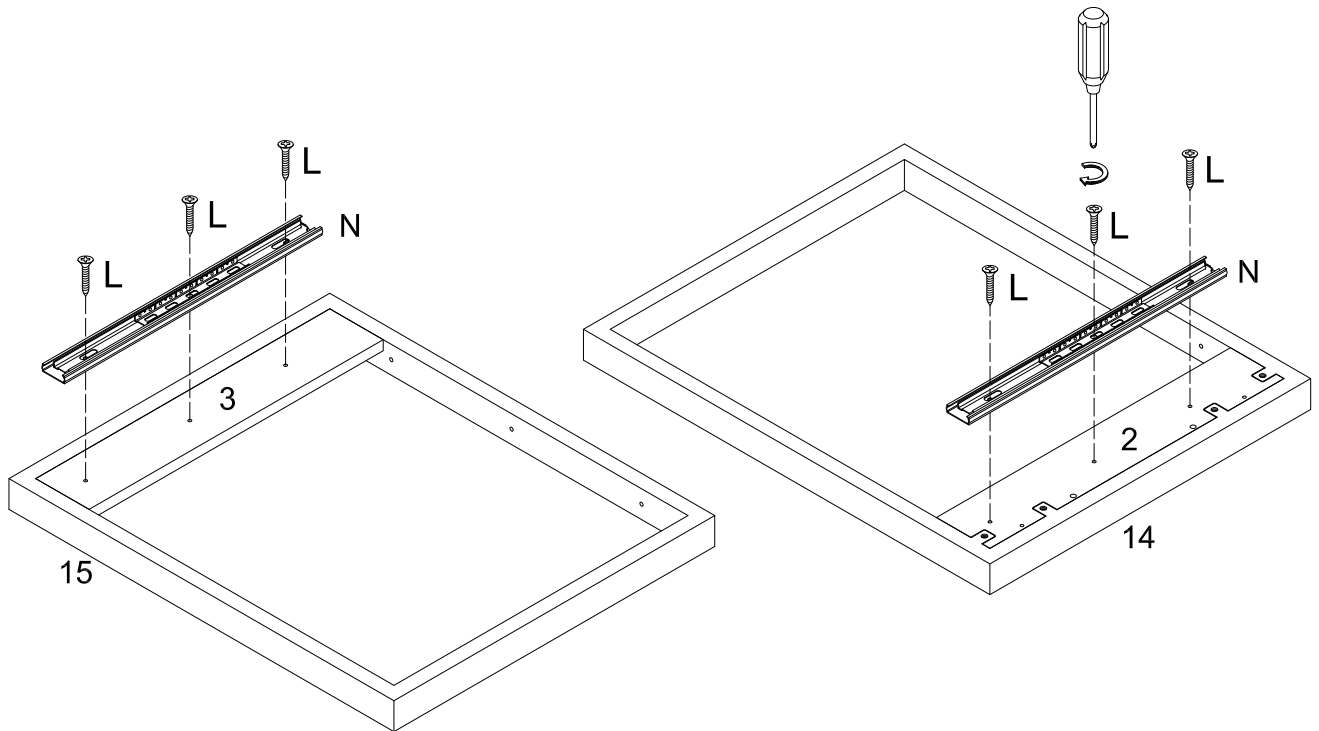
(EN)

Disassemble keyboard tray slider (N) by sliding the tray arm and tray bracket apart. Depress the small lever of the tray bracket and carefully pull the two pieces apart. Repeat this process for both keyboard tray sliders (N).

(FR)

Démontez le bac à tiroir pour clavier (T) en séparant le bras de plateau et le support de plateau. Appuyez sur le petit levier placé sur le crochet du plateau et séparez délicatement les deux pièces. Répétez ce processus pour les deux plateaux coulissants pour clavier (N).

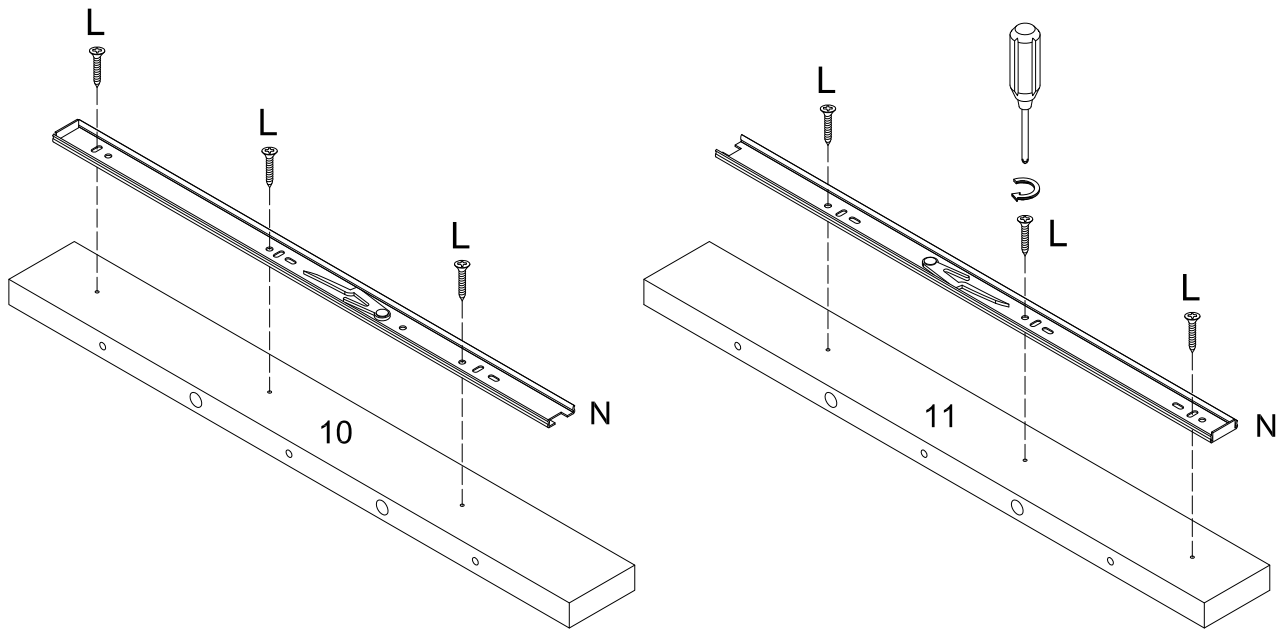
Step 3



(EN)
Secure screw (L) to the tray arm of keyboard tray slider (N) to the side panel (2,3).

(FR)
Fixez la vis (L) au bras du plateau coulissant pour clavier (N) et au panneau latéral (2,3).

Step 4



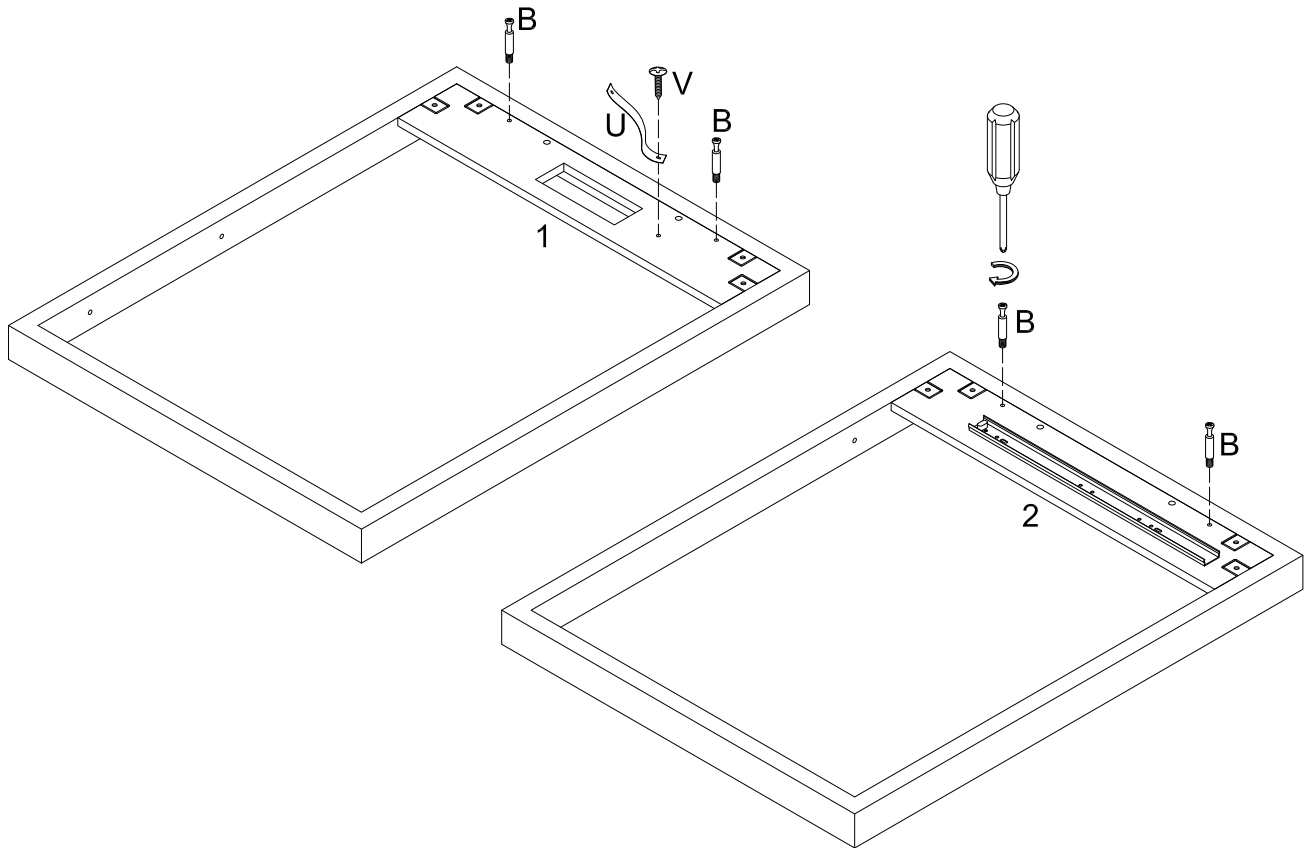
(EN)

Secure screw (L) to the tray bracket of keyboard tray slider (N) to the drawer side panel (10,11).

(FR)

Fixez la vis (L) au support de plateau coulissant pour clavier (N) et au panneau latéral du tiroir (10,11).

Step 5



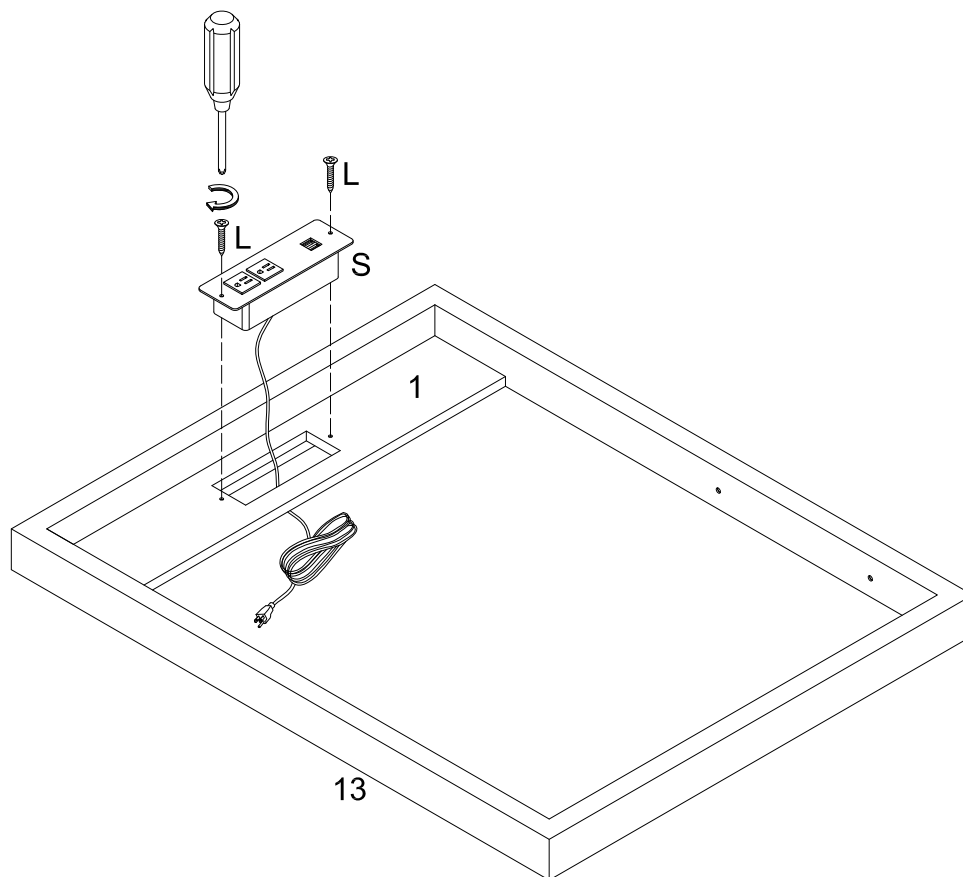
(EN)

Insert cam bolts (B) into side frames (1)(2). Use bolt (V) to secure velcro strap (U) into side frame (1).

(FR)

Insérez les boulons à came (B) dans les cadres latéraux (1)(2). Utilisez le boulon (V) pour fixer la sangle de Velcro (U) au cadre latéral (1).

Step 6



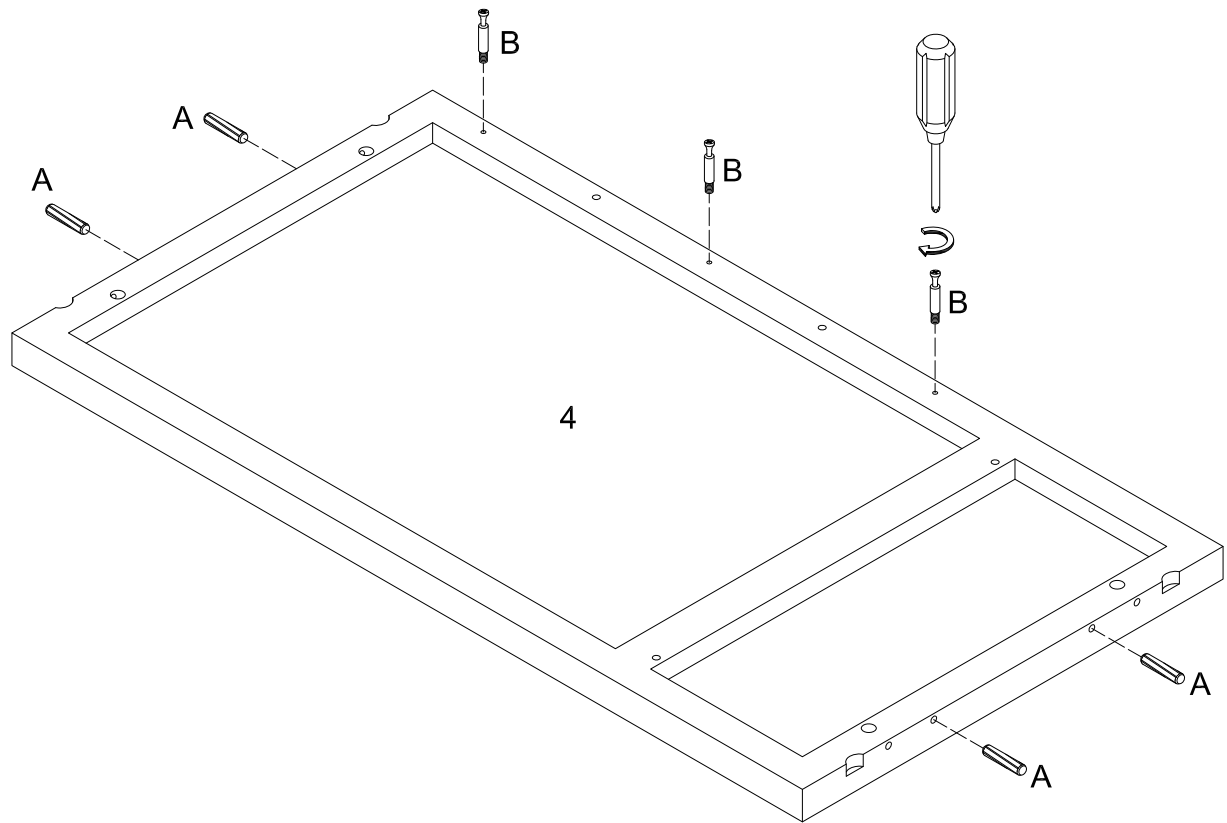
(EN)

Insert the USB Interface (S) into side frame (1) and secure it with screw (L).

(FR)

Insérez l'Interface USB (S) dans le cadre latéral (1) et sécurisez-la avec la vis (L).

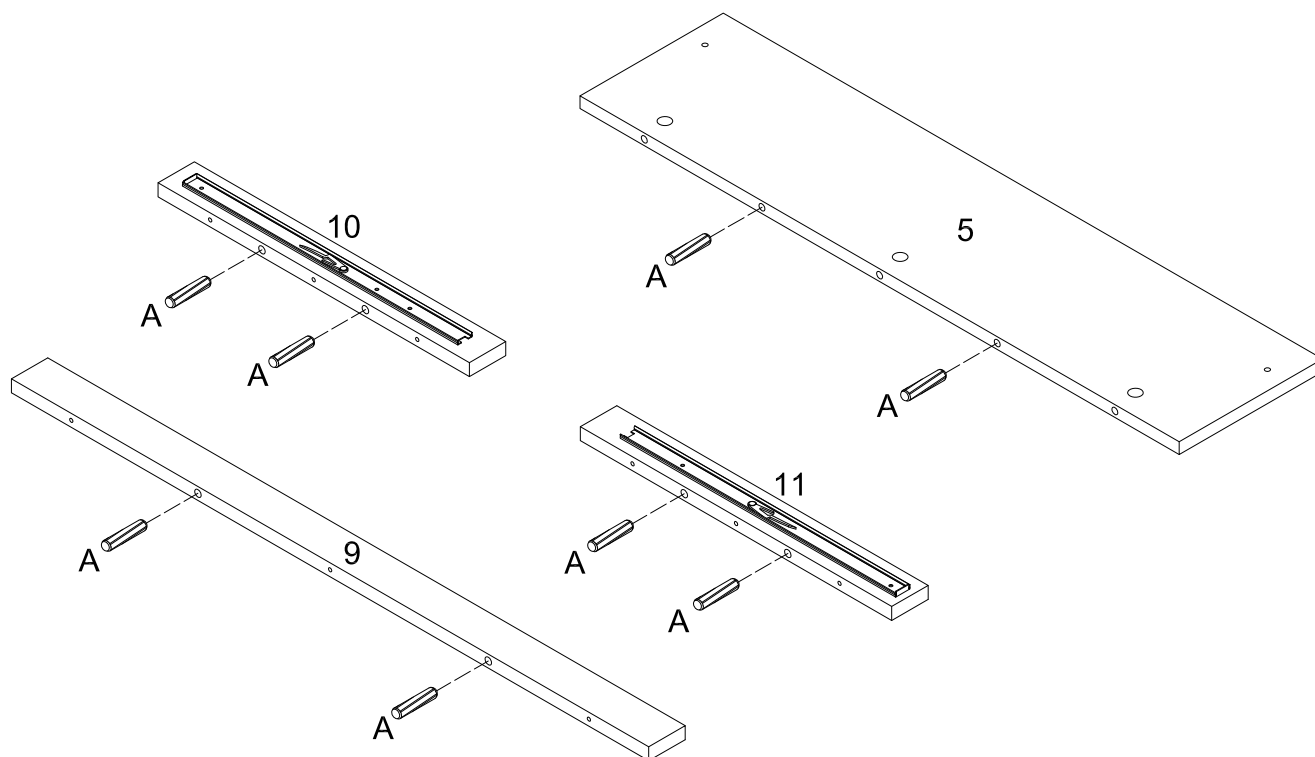
Step 7



(EN)
Insert wooden dowels (A) and bolts (B) into the table top.

(FR)
Insérez les chevilles en bois (A) et les boulons (B) au plateau de table.

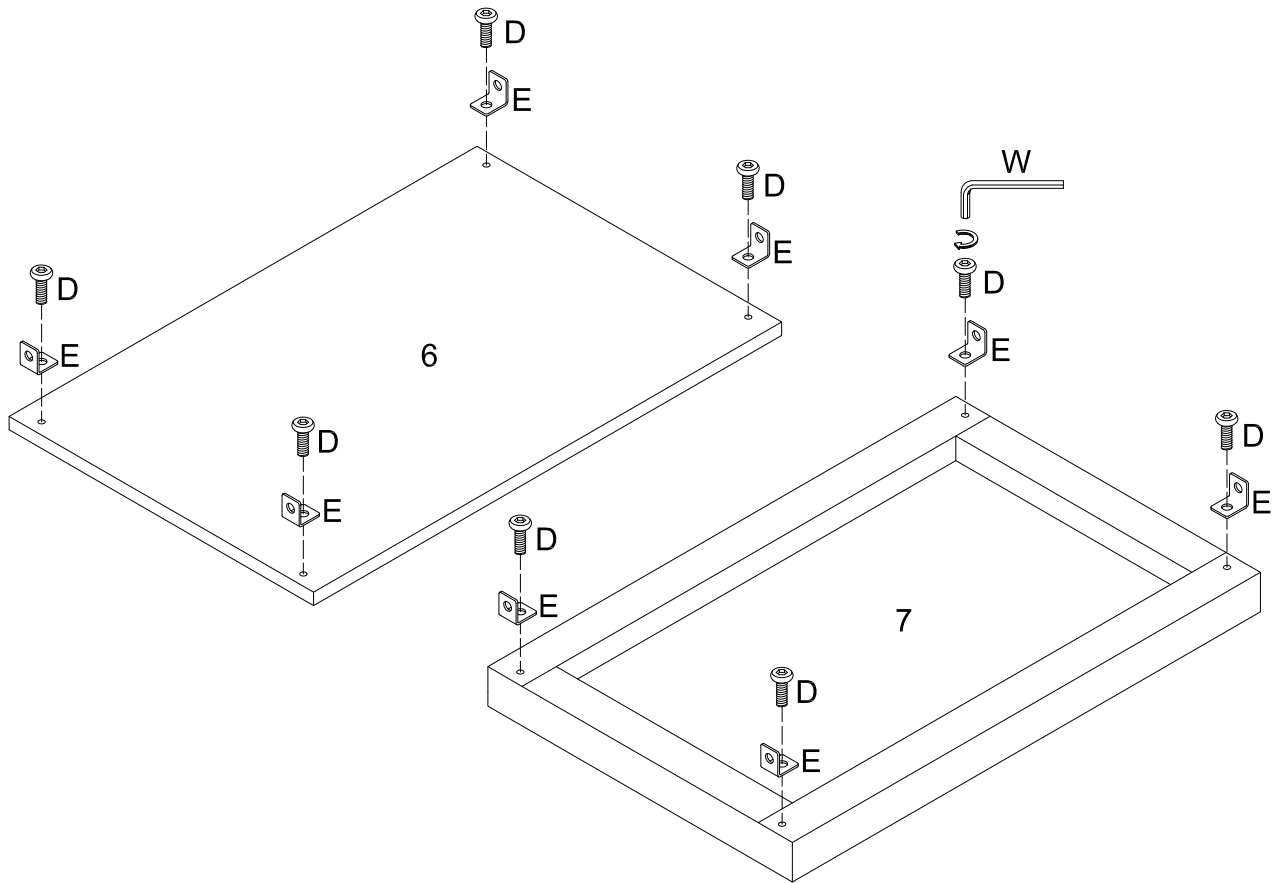
Step 8



(EN)
Insert wooden dowels (A) into back panel (5) and drawer panels (9)(10)(11).

(FR)
Insérez les chevilles en bois (A) dans le panneau arrière (5) et les panneaux des tiroirs (9)(10)(11).

Step 9



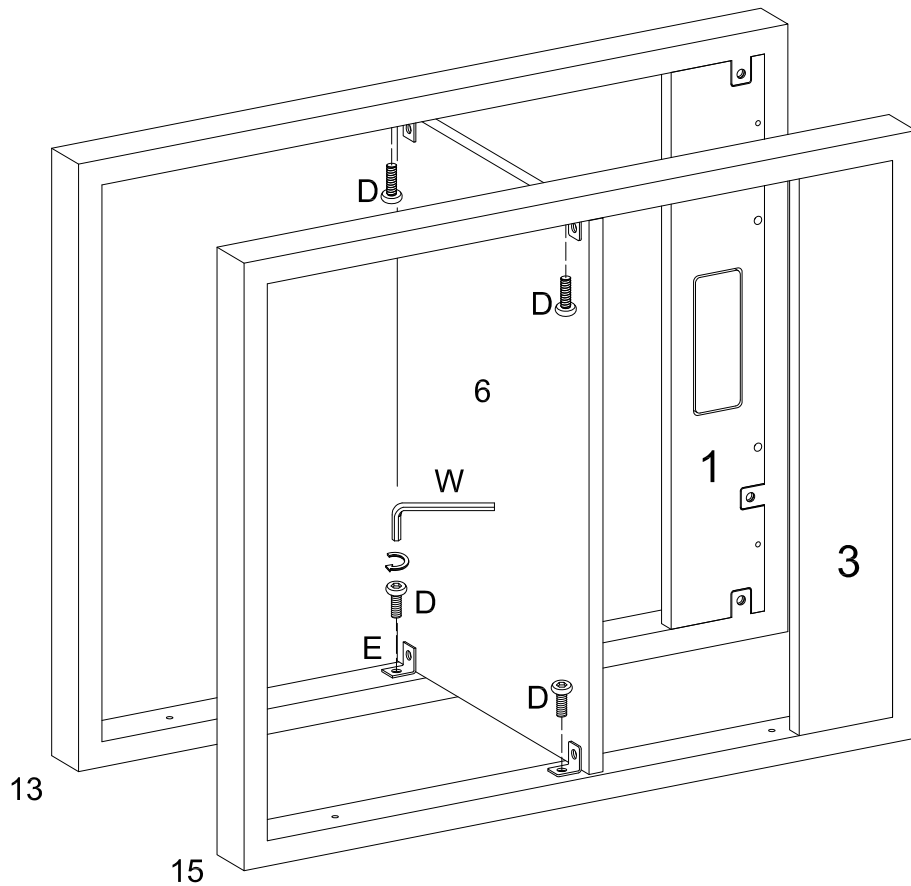
(EN)

Use Wrench (W) and Bolt (D) to secure the L Shape Bracket (E) to the Shelving Board (6)(7).

(FR)

Utilisez la clef à molette (W) et le boulon (D) pour fixer le support en forme de L (E) à l'étagère (6)(7).

Step 10



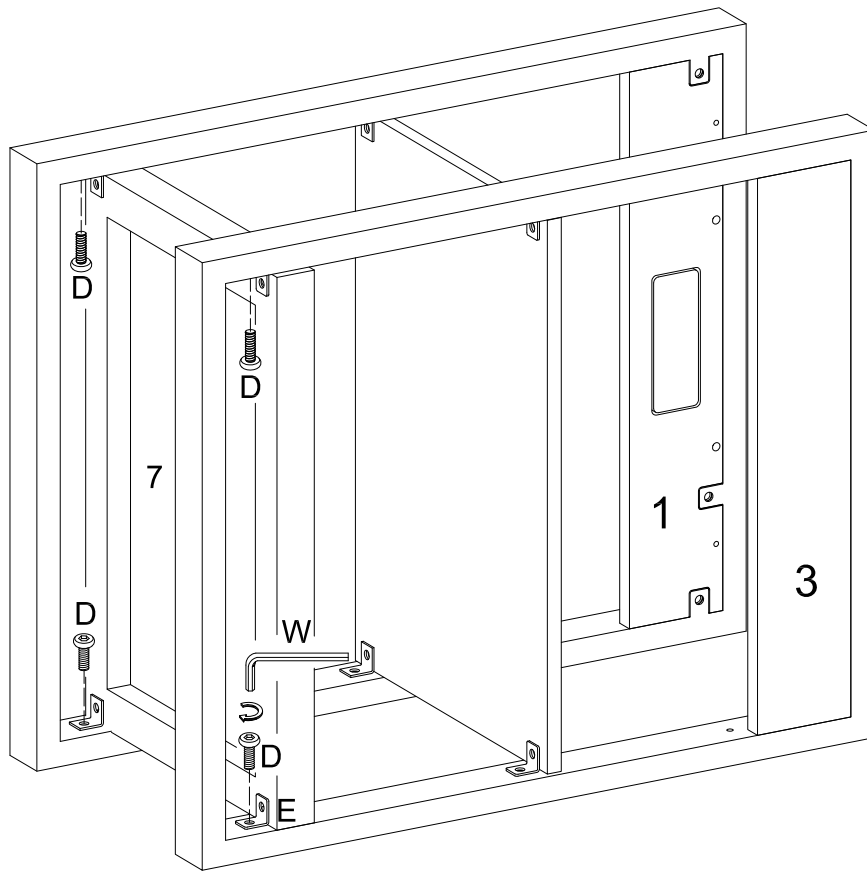
(EN)

Use Wrench (W), Bolt (D) to secure the L Shape Bracket (E) to the Shelving Board (6) and Side Frame (1)(3).

(FR)

Utilisez la clef à molette (W) et le boulon (D) pour fixer le support en forme de L (E) à l'étagère (6) et au cadre latéral (1)(3).

Step 11



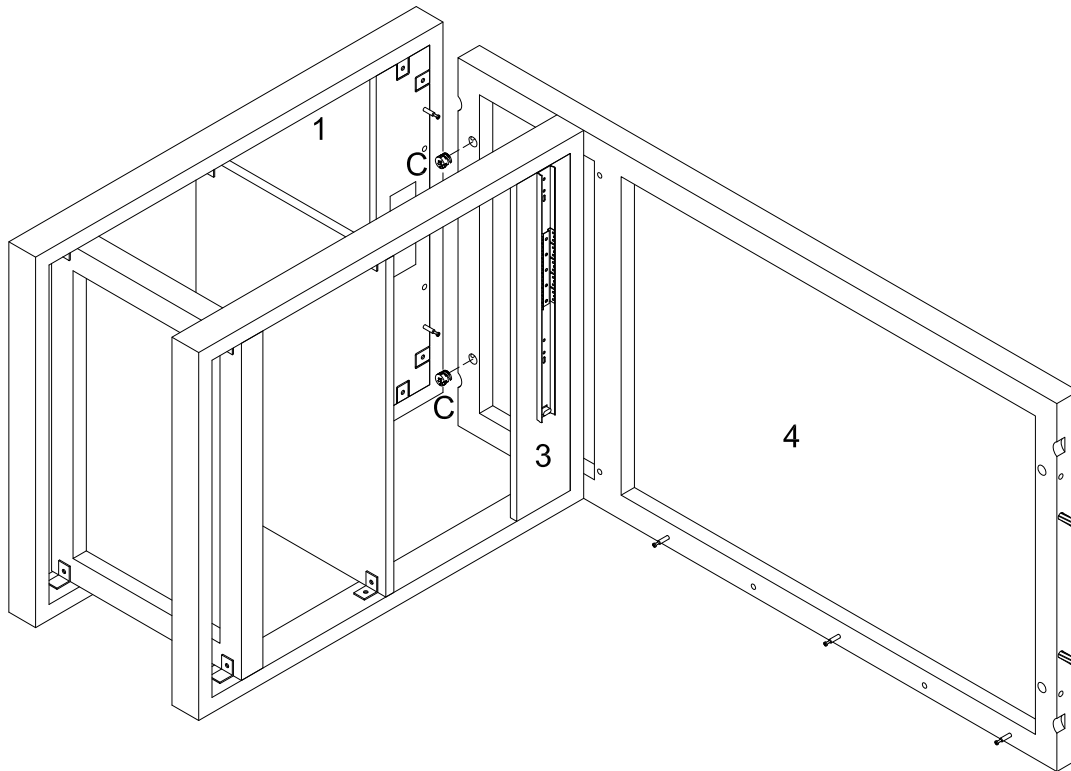
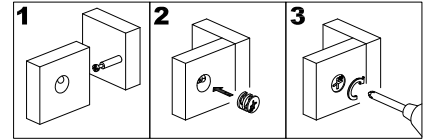
(EN)

Use Wrench (W), Bolt (D) to secure the L Shape Bracket (E) to the Shelving Board (7) and the Side Frame (1)(3).

(FR)

Utilisez la clef à molette (W) et le boulon (D) pour fixer le support en forme de L (E) à l'étagère (7) et au cadre latéral (1)(3).

Step 12



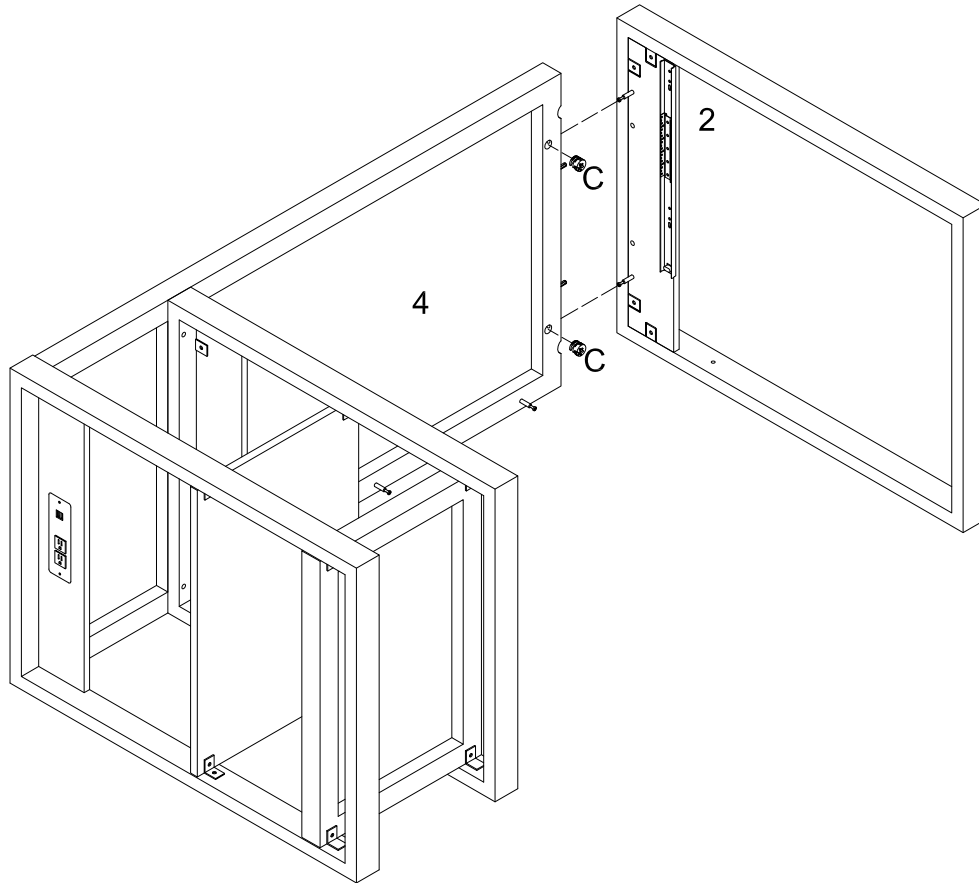
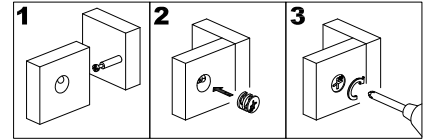
(EN)

Use Cam Lock (C) to secure the Table Top (4) to the Side Frame (1)(3).

(FR)

Utilisez le verrou à came (C) pour fixer le plateau de table (4) au cadre latéral (1)(3).

Step 13



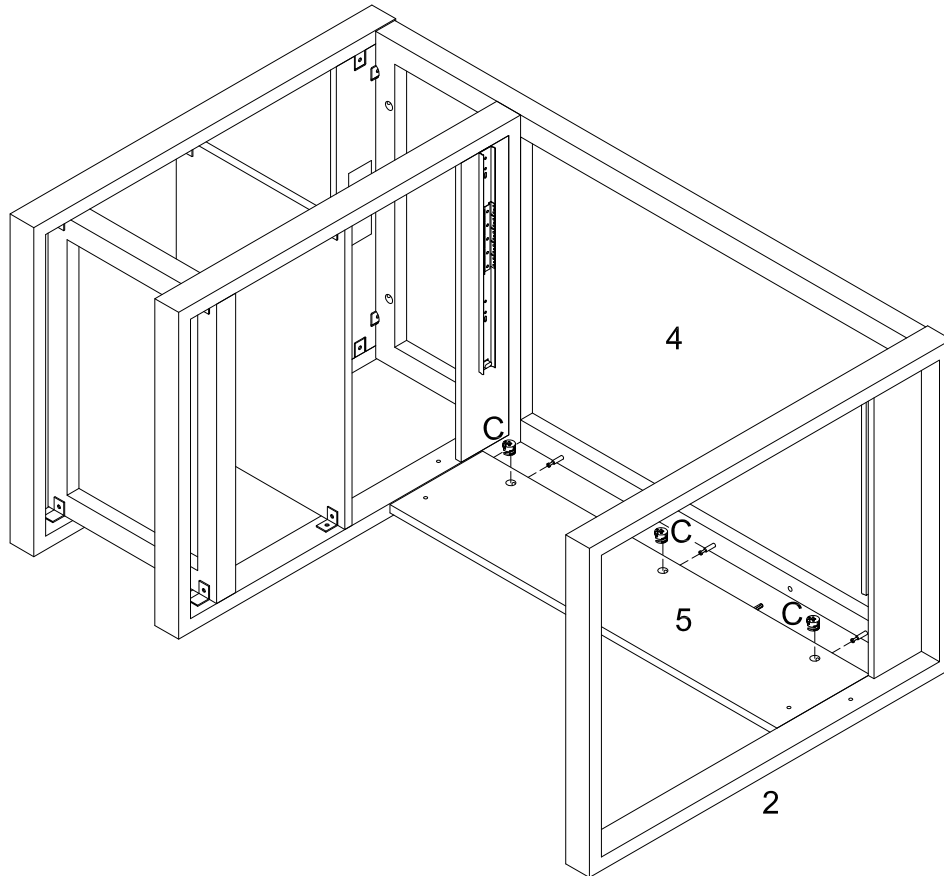
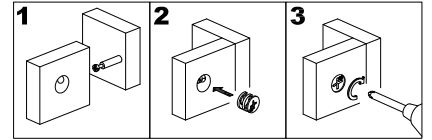
(EN)

Use Cam Lock (C) to secure the Table Top (4) to the Side Frame (2).

(FR)

Utilisez le verrou à came (C) pour fixer le plateau de table (4) au cadre latéral (2).

Step 14



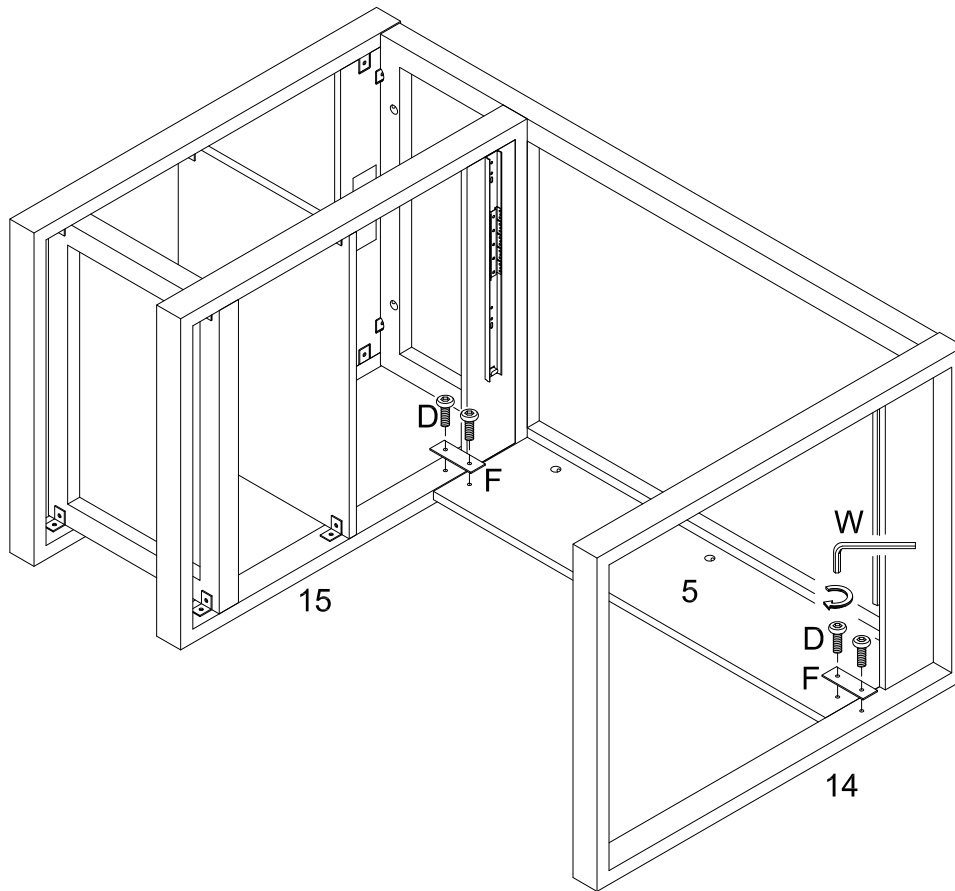
(EN)

Use Cam Lock (C) to secure the Back Panel (5) to the Table Top (4).

(FR)

Utilisez le verrou à came (C) pour fixer le panneau arrière (5) au plateau de table (4).

Step 15



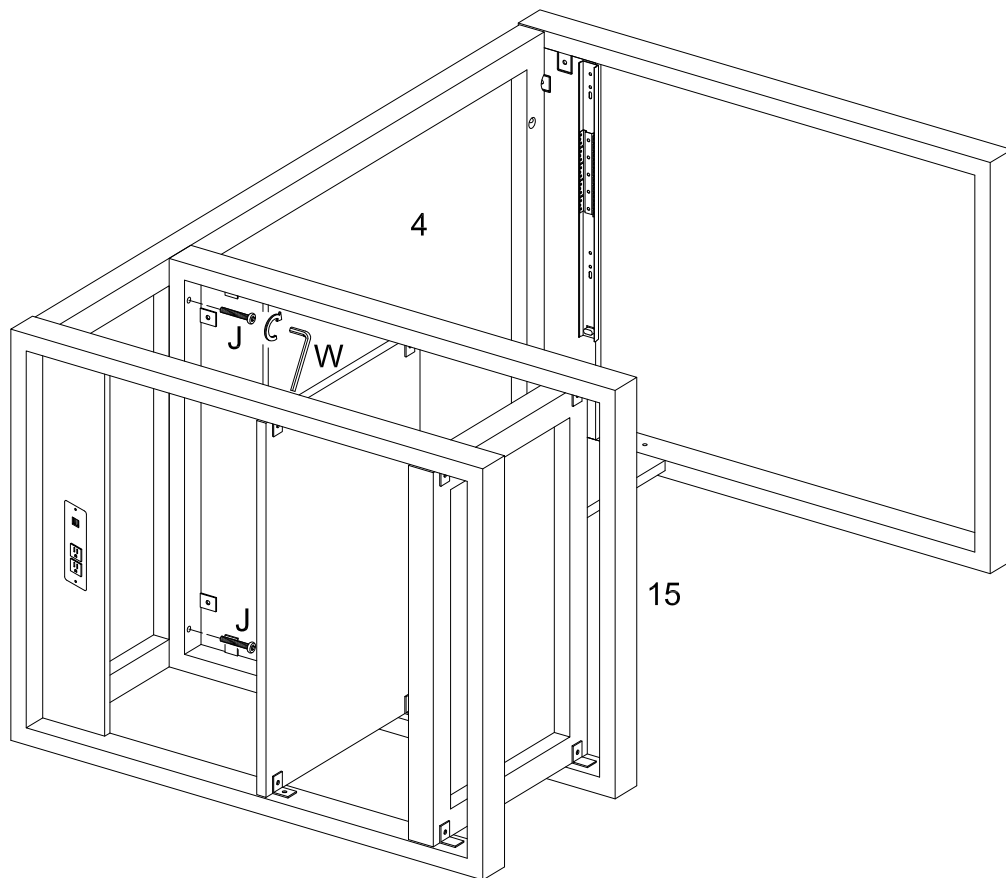
(EN)

Use Bolt (D), Wrench (W) to secure the Flat Bracket (F) to the Side Frame(2)(3) and Back Panel (5).

(FR)

Utilisez le boulon (D), la clef à molette (W) pour sécuriser le support plat (F) au cadre latéral (2)(3) et au panneau arrière (5).

Step 16



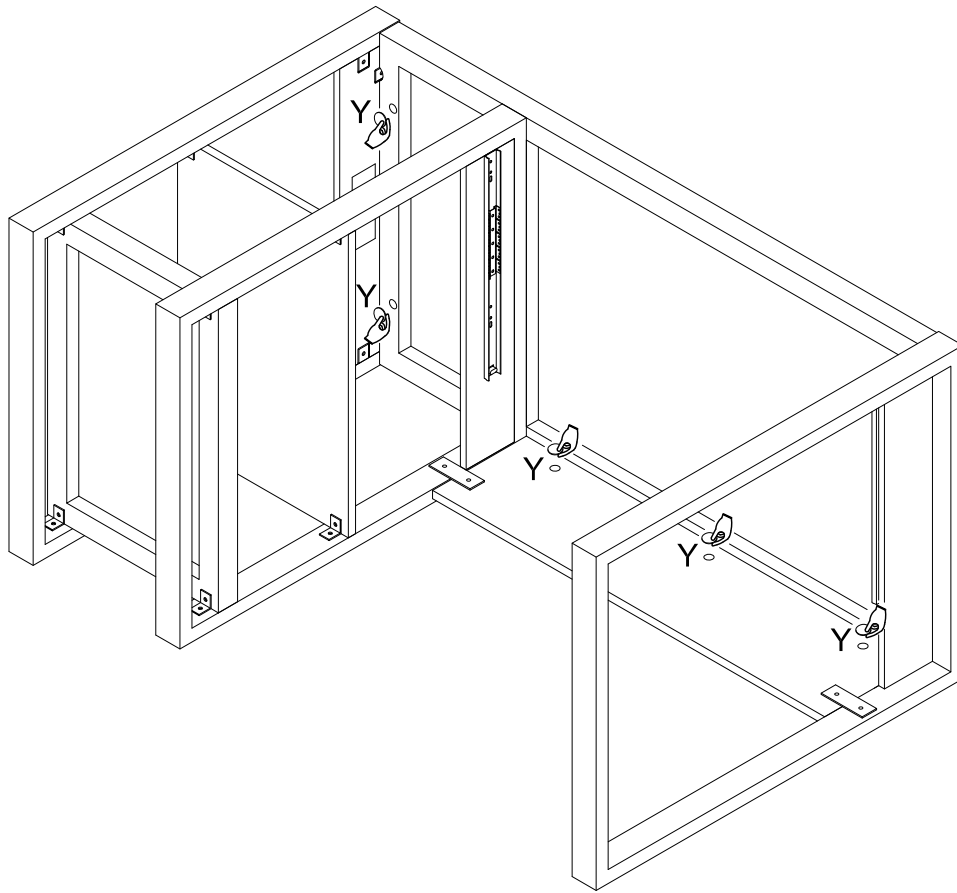
(EN)

Use Bolt (J), Wrench (W) to secure Side Frame (3) to the Table Top (4).

(FR)

Utilisez le boulon (J), la clef à molette (W) pour sécuriser le cadre latéral (3) au plateau de table (4).

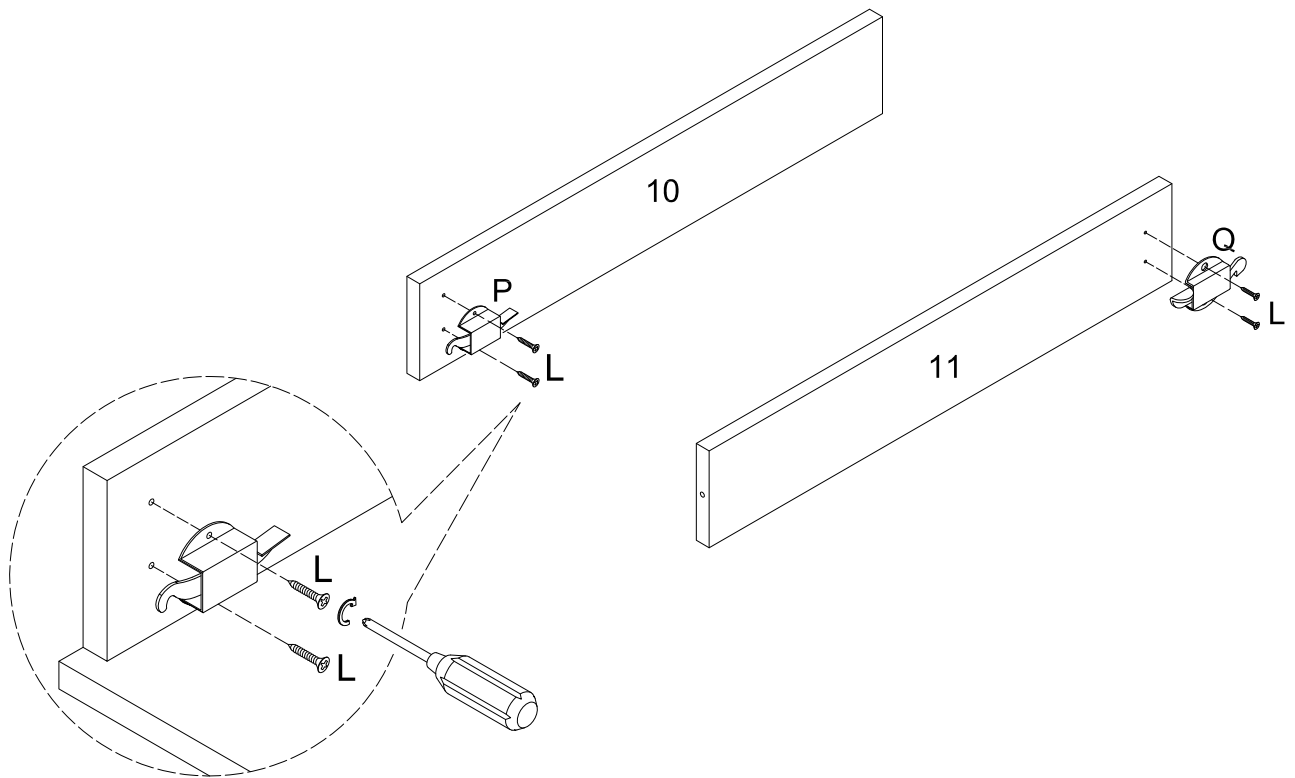
Step 17



(EN)
Use Sticker (Y) to cover the Cam Locks.

(FR)
Utilisez un autocollant (Y) pour couvrir les cames de soutien.

Step 18



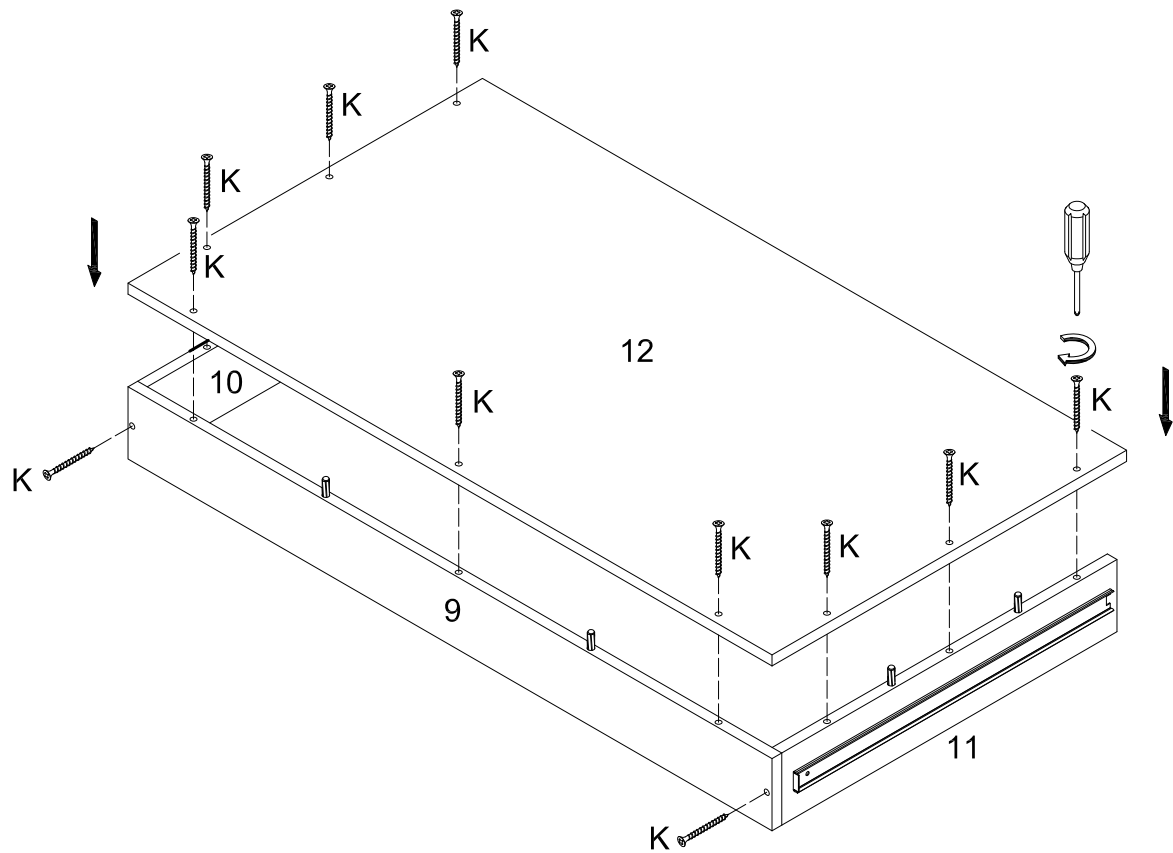
(EN)

Use Screw (L) to secure the Hinge Lock (P) to the Drawer Side Panel (10)(11).

(FR)

Utilisez la vis (L) pour sécuriser le verrou de charnière (P) au panneau de tiroir latéral (10)(11).

Step 19



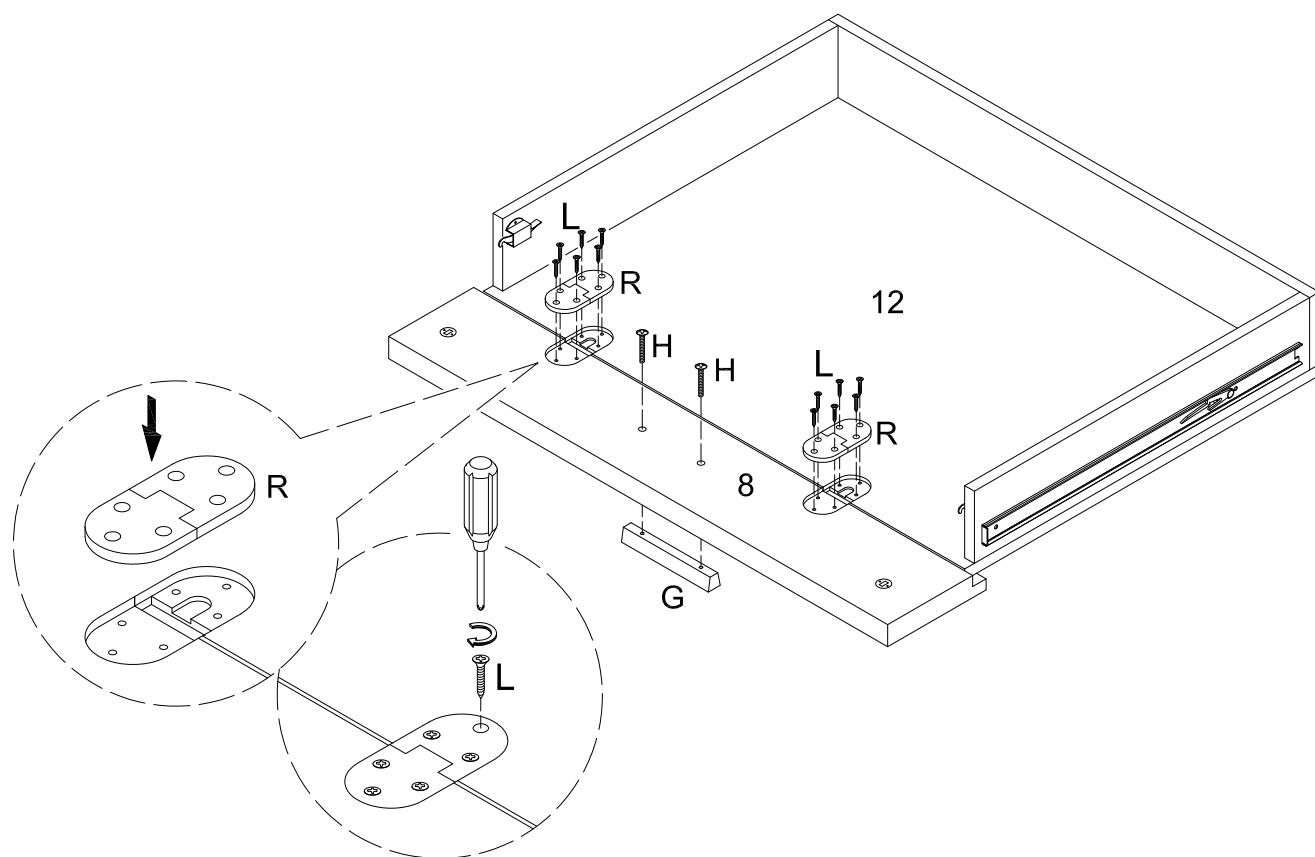
(EN)

Assemble the bottom drawer panel (12) to the side drawers & back panels (9)(10)(11) using screw (K).

(FR)

Assemblez le panneau du tiroir du bas (12) aux tiroirs latéraux et aux panneau arrière (9) (10)(11) à l'aide de la vis (K).

Step 20



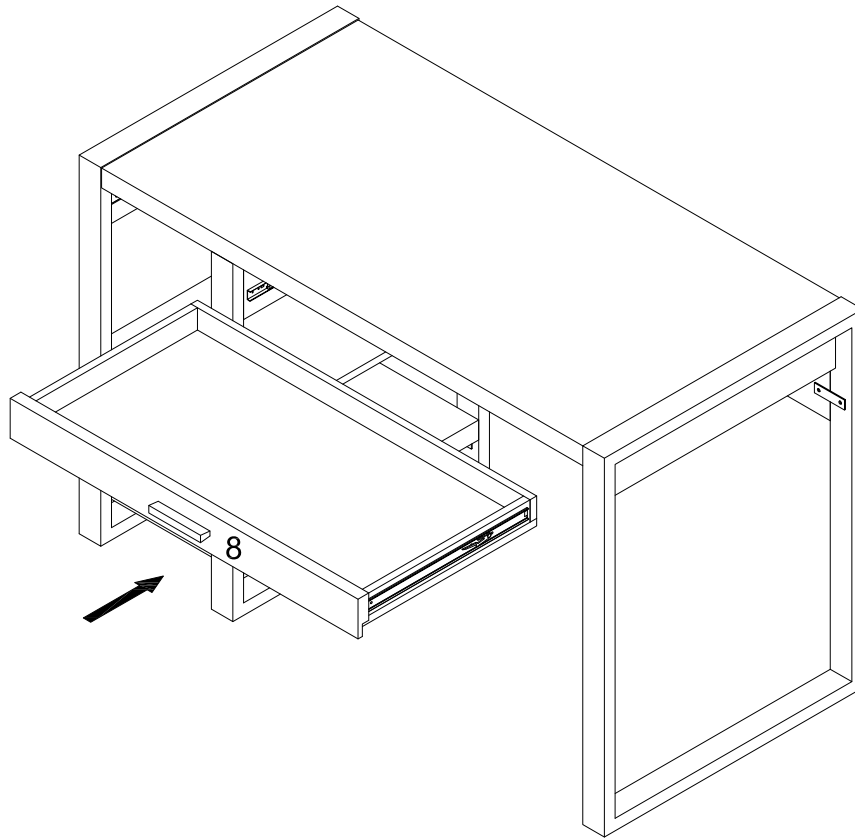
(EN)

Use Screw (L) to secure Hinge (R) to Drawer Front Panel (8) and Drawer Bottom Panel (12). Use Bolt (H) to assemble the Drawer Handle (G) to the Drawer Front Panel (8).

(FR)

Utilisez la vis (L) pour sécuriser la charnière (R) au panneau tiroir avant (8) et au panneau tiroir inférieur (12). Utilisez le boulon (H) pour assembler la poignée du tiroir (G) au panneau tiroir avant (8).

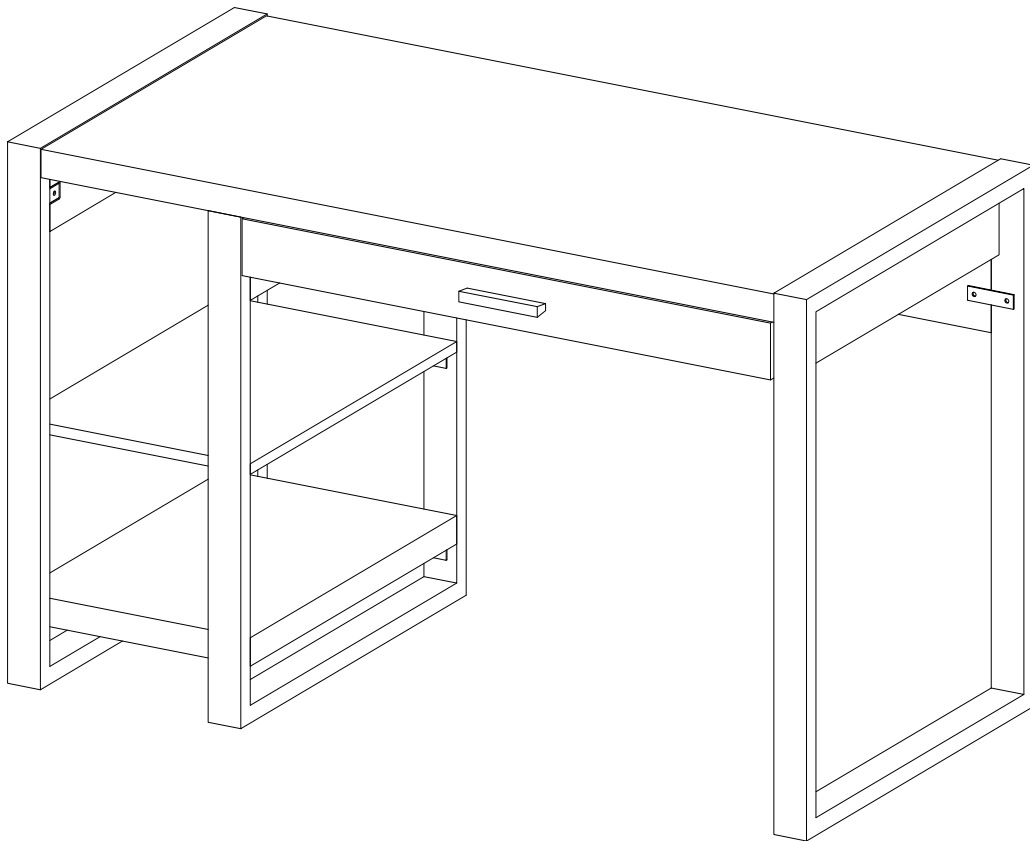
Step 21



(EN)
Slide Drawers (8) into the desk using tray arms as guides.

(FR)
Faites glisser les tiroirs (8) dans le bureau en utilisant les bras de plateau comme guides.

Step 22



Final Assembly