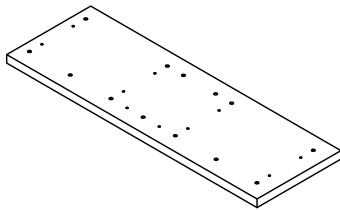
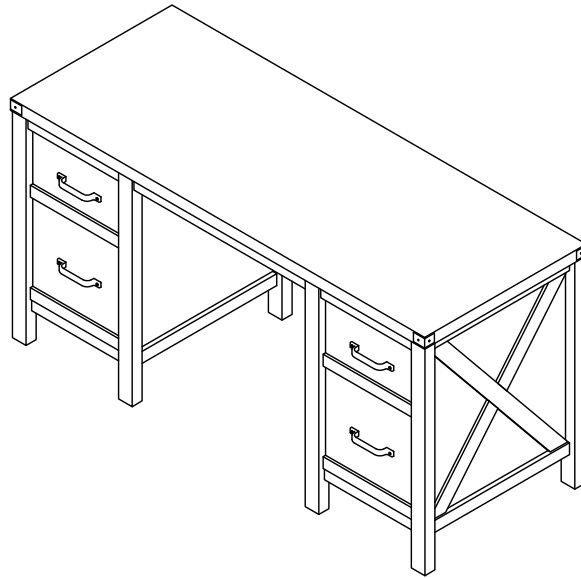


**PART LIST / LISTE DES PIÈCES / LISTA DE PIEZAS**

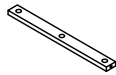
ITEM NO. / ARTICLE NO. / ARTICULO NO : J006-910-005 / 006

DESCRIPTION / DESCRIPCIÓN : DOUBLE PEDESTAL DESK / BUREAU DOUBLE PIÉDESTAL / ESCRITORIO DE DOBLE PEDESTAL



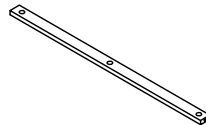
(A)

# RJ006-050-005-TOP  
# RJ006-050-006-TOP  
x1 Table Top  
x1 Dessus de Table  
x1 Tablero de Mesa



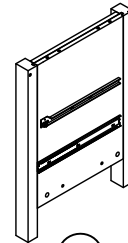
(B)

# RJ006-910-005-TST  
# RJ006-910-006-TST  
x2 Top stretcher  
x2 Civière supérieure gauche  
x2 Camilla superior izquierda



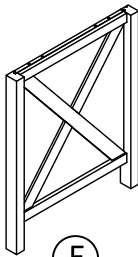
(C)

# RJ006-910-005-TSTC  
# RJ006-910-006-TSTC  
x1 Top stretcher center  
x1 Centre de civière Top  
x1 Centro de camilla superior



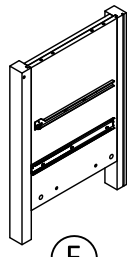
(D)

# RJ006-910-005-LLFA  
# RJ006-910-006-LLFA  
x1 Left Leg Frame A  
x1 Cadre de jambe gauche A  
x1 Marco de pierna izquierda A



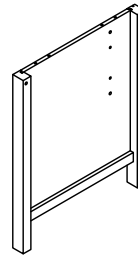
(E)

# RJ006-910-005-RLFA  
# RJ006-910-006-RLFA  
x1 Right Leg Frame A  
x1 Cadre de jambe droite A  
x1 Marco de pierna derecha A



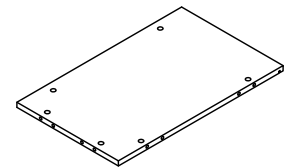
(F)

# RJ006-910-005-LLFB  
# RJ006-910-006-LLFB  
x1 Left Leg Frame B  
x1 Cadre de jambe gauche B  
x1 Marco de pierna izquierda B



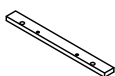
(G)

# RJ006-910-005-RLFB  
# RJ006-910-006-RLFB  
x1 Right Leg Frame B  
x1 Cadre de jambe droite B  
x1 Marco de pierna derecha B



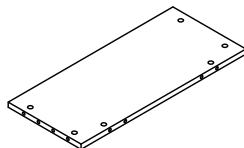
(H)

# RJ006-910-005-BOPA  
# RJ006-910-006-BOPA  
x2 Bottom panel  
x2 Panneau inférieur  
x2 Panel inferior



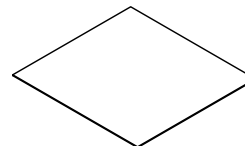
(I)

# RJ006-910-005-BOST  
# RJ006-910-006-BOST  
x 2 Bottom Stretcher  
x 2 Civière Inférieure  
x 2 Camilla Inferior



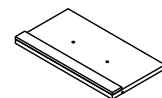
(J)

# RJ006-910-005-CEPA  
# RJ006-910-006-CEPA  
x1 Center panel  
x1 Panneau central  
x1 Panel central



(K)

# RJ006-910-005-BAPA  
# RJ006-910-006-BAPA  
x 2 Back Panel  
x 2 Panneau Arrière  
x 2 Panel Posterior



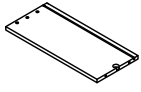
(L)

# RJ006-910-005-DFPU  
# RJ006-910-006-DFPU  
x2 Drawer Front panel upper  
x2 Tiroir Panneau avant supérieur  
x2 Cajón Panel frontal superior

**PART LIST / LISTE DES PIÉCES / LISTA DE PIEZAS**

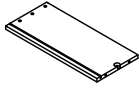
ITEM NO. / ARTICLE NO. / ARTICULO NO : J006-910-005 / 006

DESCRIPTION / DESCRIPCIÓN : DOUBLE PEDESTAL DESK / BUREAU DOUBLE PIÉDESTAL / ESCRITORIO DE DOBLE PEDESTAL



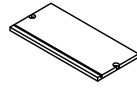
(M)

# RJ006-910-005-LDPU  
# RJ006-910-006-LDPU  
x2 Left Drawer panel upper  
x2 Panneau supérieur gauche du tiroir  
x2 Panel del cajón izquierdo superior



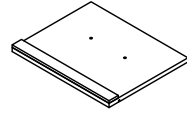
(N)

# RJ006-910-005-RDPU  
# RJ006-910-006-RDPU  
x2 Right Drawer panel upper  
x2 Panneau supérieur droit du tiroir  
x2 Parte superior del panel del cajón derecho



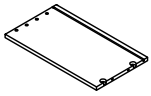
(O)

# RJ006-910-005-DBPU  
# RJ006-910-006-DBPU  
x2 Drawer Back panel upper  
x2 Partie supérieure du panneau arrière du tiroir  
x2 Parte superior del panel trasero del cajón



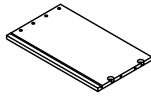
(P)

# RJ006-910-005-DFPL  
# RJ006-910-006-DFPL  
x2 Drawer Front panel lower  
x2 Panneau avant du tiroir inférieur  
x2 Panel frontal del cajón inferior



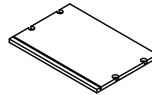
(Q)

# RJ006-910-005-LDPL  
# RJ006-910-006-LDPL  
x2 Left Drawer panel lower  
x2 Panneau inférieur gauche du tiroir  
x2 Panel del cajón izquierdo inferior



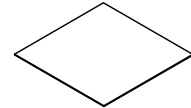
(R)

# RJ006-910-005-RDPL  
# RJ006-910-006-RDPL  
x2 Right Drawer panel lower  
x2 Panneau inférieur droit du tiroir  
x2 Panel del cajón derecho inferior



(S)

# RJ006-910-005-DBPL  
# RJ006-910-006-DBPL  
x2 Drawer Back panel lower  
x2 Panneau arrière du tiroir inférieur  
x2 Panel trasero del cajón inferior



(T)

# RJ006-910-005-DBOP  
# RJ006-910-006-DBOP  
x4 Drawer Bottom panel  
x4 Panneau inférieur du tiroir  
x4 Panel inferior del cajón

**PART LIST / LISTE DES PIÈCES / LISTA DE PIEZAS**

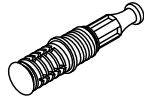
ITEM NO. / ARTICLE NO. / ARTICULO NO : J006-910-005 / 006

DESCRIPTION / DESCRIPCIÓN : DOUBLE PEDESTAL DESK / BUREAU DOUBLE PIÉDESTAL / ESCRITORIO DE DOBLE PEDESTAL



(AA)

# RJ006-910-005-CAHO  
# RJ006-910-006-CAHO  
x35 Cam housing  
x35 Boîtier de came  
x35 Carcasa de leva



(BB)

# RJ006-910-005-PUBO  
# RJ006-910-006-PUBO  
x35 Push Bolt  
x35 Boulon  
x35 Perno



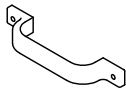
(CC)

# RJ006-910-005-DOWL  
# RJ006-910-006-DOWL  
x26 M8x30 Wood Dowels  
x26 M8x30 Goujon en bois  
x26 M8x30 Tarugo de  
madera



(DD)

# RJ006-910-005-DOWS  
# RJ006-910-006-DOWS  
x32 M6x30 Wood Dowels  
x32 M6x30 Goujon en bois  
x32 M6x30 Tarugo de  
madera



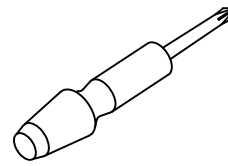
(EE)

# RJ006-910-005-PULL  
# RJ006-910-006-PULL  
x4 Pull with Screw  
x4 Tirer Avec Vis  
x4 Tirar Con Tornillo



(FF)

# RJ006-910-005-HWKI  
# RJ006-910-006-HWKI  
x8 Hardware kit list  
x8 Liste des pièces de  
quincaillerie  
x8 Lista del kit de materiales



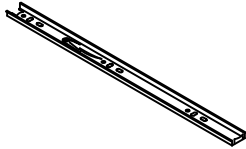
(GG)

x1 Philips Head Screwdriver  
(Not Provided)  
x1 Tournevis Philips  
(Outils non fournis)  
x1 Destornillador de Estrella  
(No estan Incluidas las  
Herramientas)



(HH)

# RJ006-910-005-HWKI  
# RJ006-910-006-HWKI  
x8 Hardware kit list  
x8 Liste des pièces de  
quincaillerie  
x8 Lista del kit de materiales



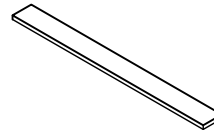
(II)

# RJ006-910-005-DG  
# RJ006-910-006-DG  
x4 Drawer Glide Male  
x4 Tiroir Glide Male  
x4 Cajón deslizante macho



(JJ)

# RJ006-910-005-HWKI  
# RJ006-910-006-HWKI  
(M3.5x12)  
x12 Hardware kit list  
x12 Liste des pièces de  
quincaillerie  
x12 Lista del kit de materiales



(KK)

# RJ006-910-005-BAR  
# RJ006-910-006-BAR  
x4 Aluminum Bar  
x4 Barre en aluminium  
x4 Barra de aluminio



(LL)

# RJ006-910-005-BRA  
# RJ006-910-006-BRA  
x8 File Holder Bracket  
x8 Support de support de fichier  
x8 Soporte para archivador

**STEP 1**

**Drawer Glide Male Detach Instruction**

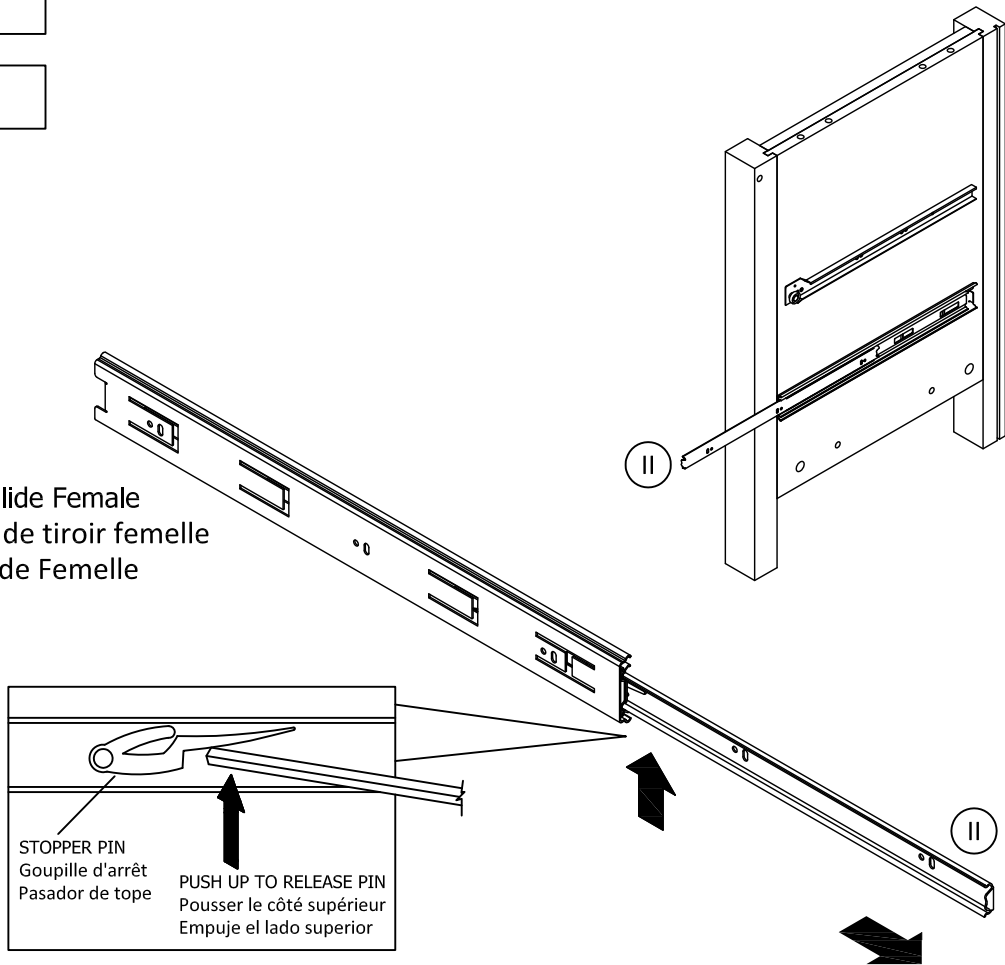
Instruction de détachement de l'homme à glissière de tiroir

Instrucción de desmontaje macho de deslizamiento de cajón

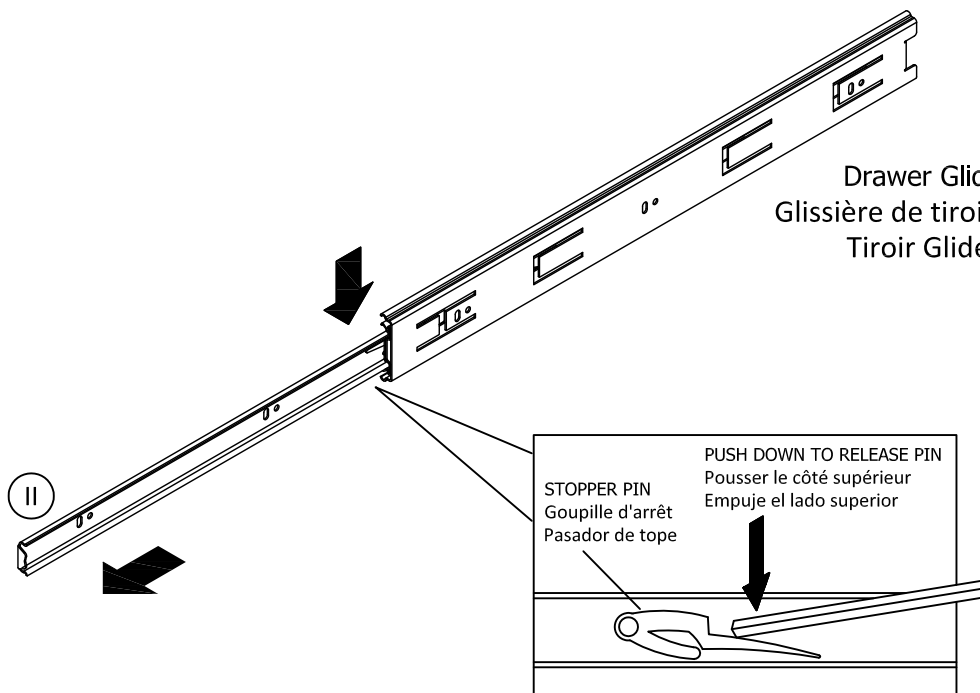
**ÉTAPE 1**

**PASO 1**

Drawer Glide Female  
Glissière de tiroir femelle  
Tiroir Glide Femelle



Drawer Glide Female  
Glissière de tiroir femelle  
Tiroir Glide Femelle



**ASSEMBLY INSTRUCTIONS / NOTICE DE MONTAGE / INSTRUCCIONES DE MONTAJE**

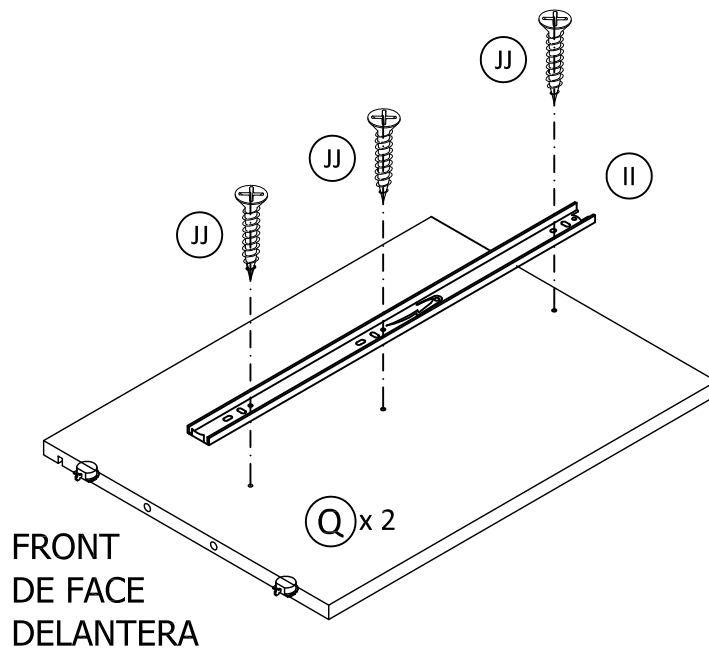
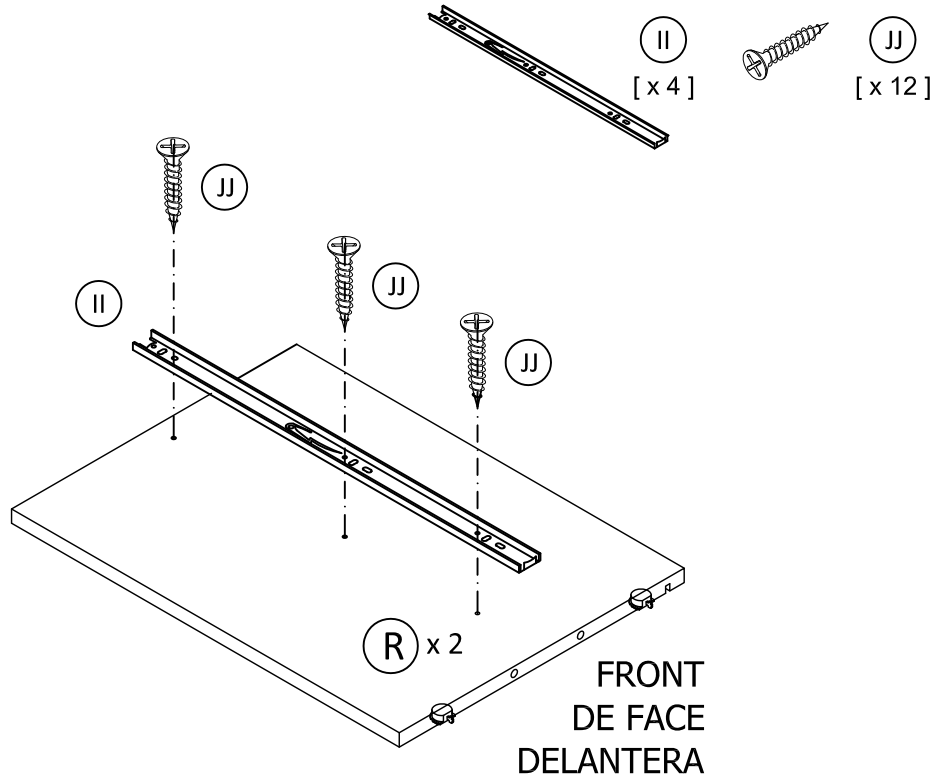
ITEM NO. / ARTICLE NO. / ARTICULO NO : J006-910-005 / 006

DESCRIPTION / DESCRIPCIÓN : DOUBLE PEDESTAL DESK / BUREAU DOUBLE PIÉDESTAL / ESCRITORIO DE DOBLE PEDESTAL

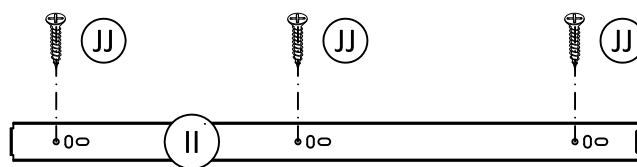
**STEP 2**

**ÉTAPE 2**

**PASO 2**



FRONT  
DE FACE  
DELANTERA



SCREW POSITION  
POSITION DE LA VIS  
POSICION DEL TORNILLO

BACK  
RETOUR  
ESPALDA

**ASSEMBLY INSTRUCTIONS / NOTICE DE MONTAGE / INSTRUCCIONES DE MONTAJE**

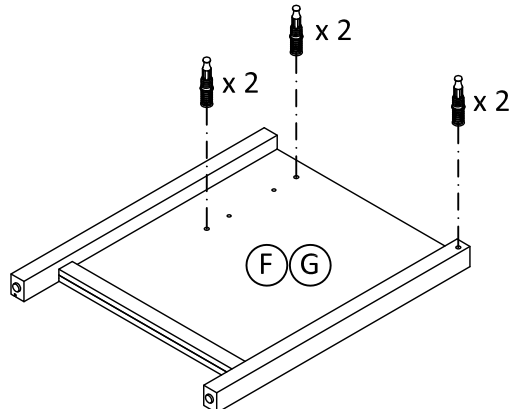
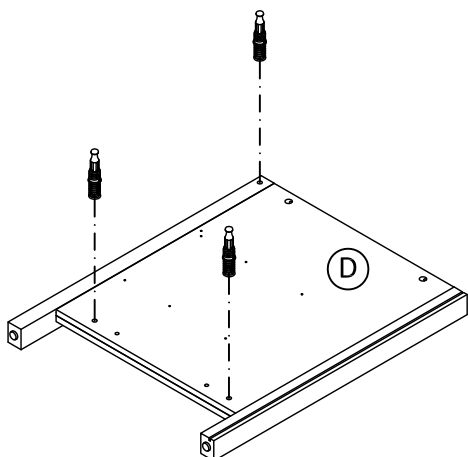
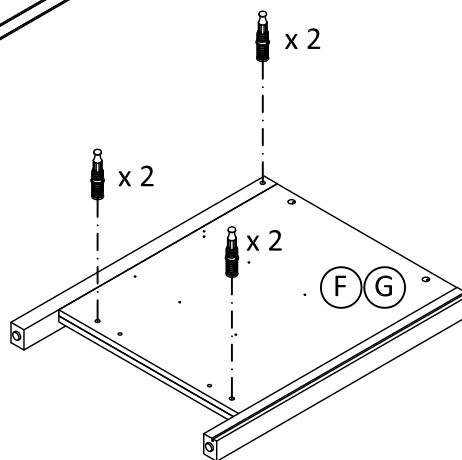
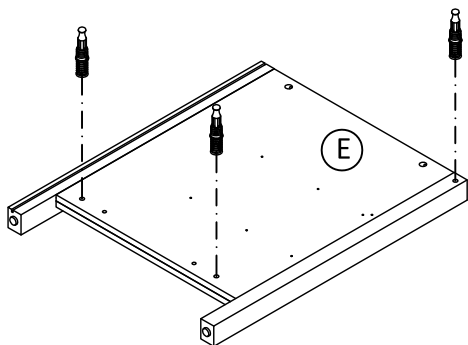
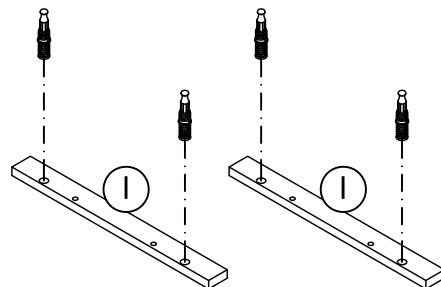
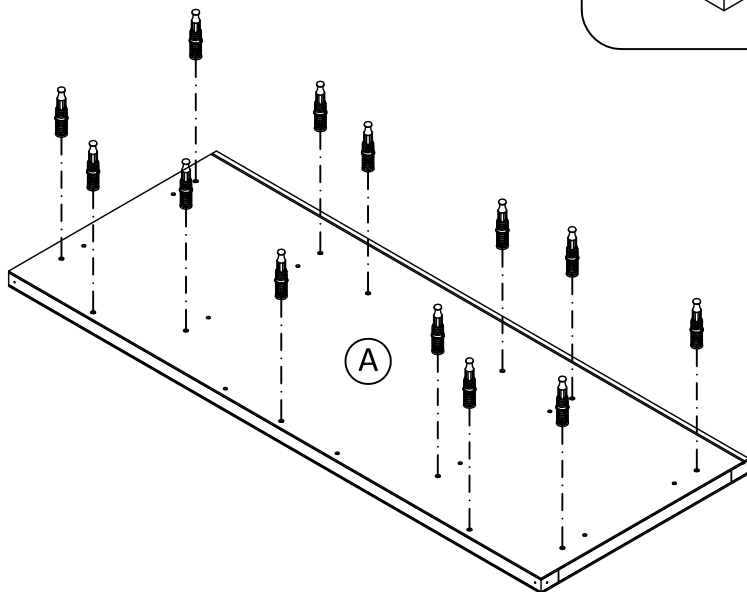
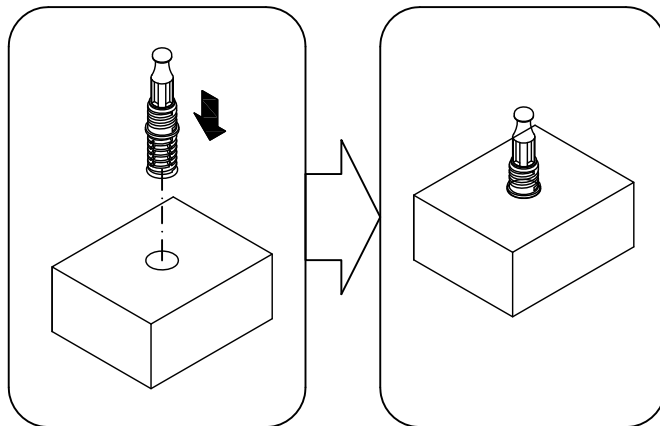
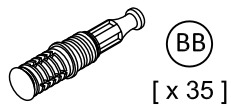
ITEM NO. / ARTICLE NO. / ARTICULO NO : J006-910-005 / 006

DESCRIPTION / DESCRIPCIÓN : DOUBLE PEDESTAL DESK / BUREAU DOUBLE PIÉDESTAL / ESCRITORIO DE DOBLE PEDESTAL

**STEP 3**

**ÉTAPE 3**

**PASO 3**



**ASSEMBLY INSTRUCTIONS / NOTICE DE MONTAGE / INSTRUCCIONES DE MONTAJE**

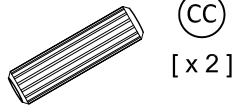
ITEM NO. / ARTICLE NO. / ARTICULO NO : J006-910-005 / 006

DESCRIPTION / DESCRIPCIÓN : DOUBLE PEDESTAL DESK / BUREAU DOUBLE PIÉDESTAL / ESCRITORIO DE DOBLE PEDESTAL

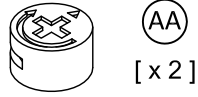
**STEP 4**

**ÉTAPE 4**

**PASO 4**



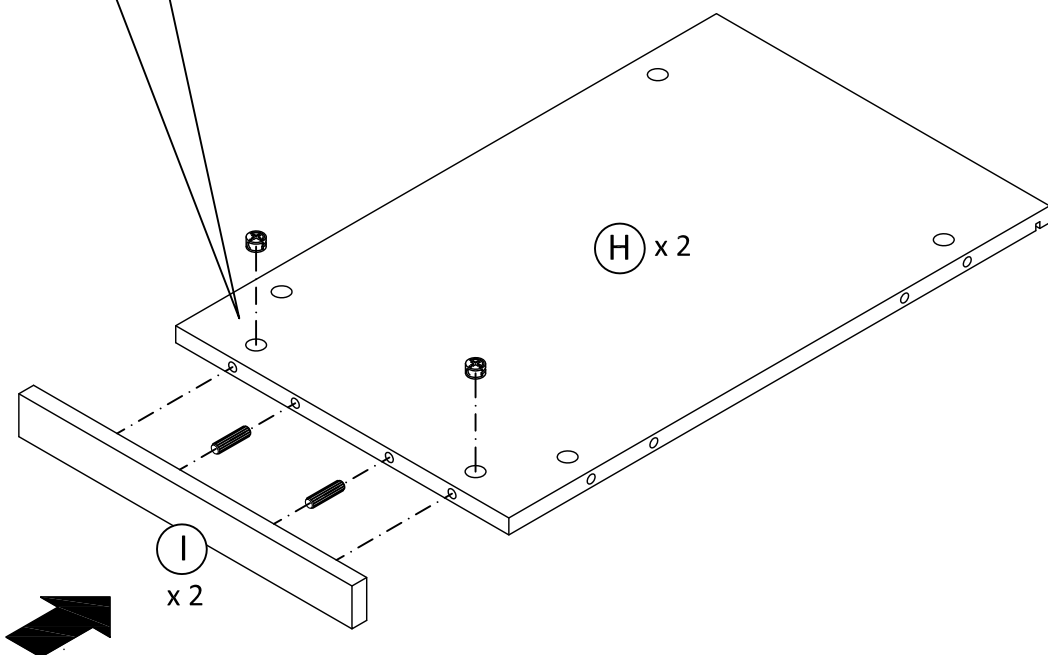
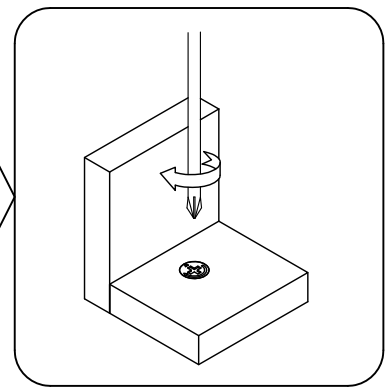
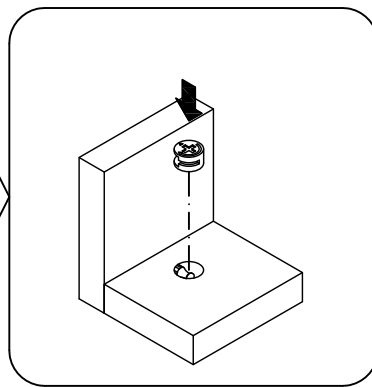
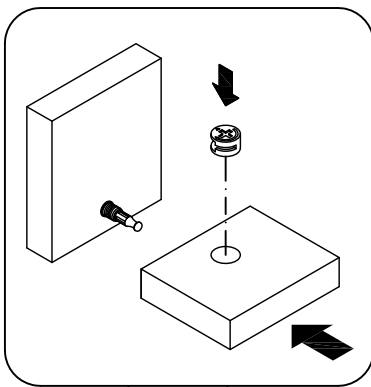
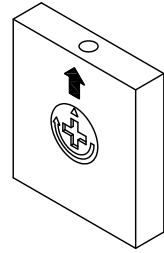
Ⓢ [x 2]



Ⓐ [x 2]



**CAUTION  
MISE EN GARDE  
PRECAUCIÓN**



**ASSEMBLY INSTRUCTIONS / NOTICE DE MONTAGE / INSTRUCCIONES DE MONTAJE**

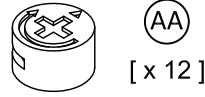
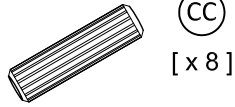
ITEM NO. / ARTICLE NO. / ARTICULO NO : J006-910-005 / 006

DESCRIPTION / DESCRIPCIÓN : DOUBLE PEDESTAL DESK / BUREAU DOUBLE PIÉDESTAL / ESCRITORIO DE DOBLE PEDESTAL

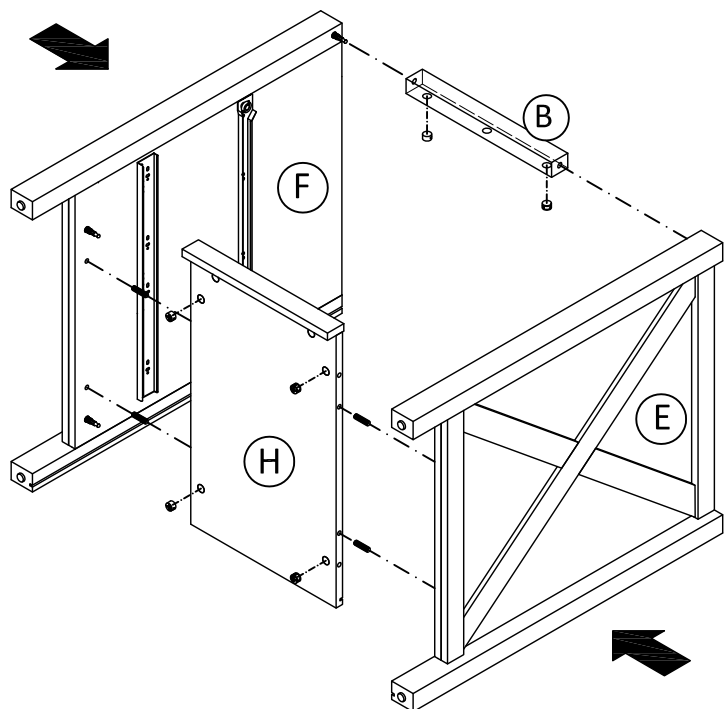
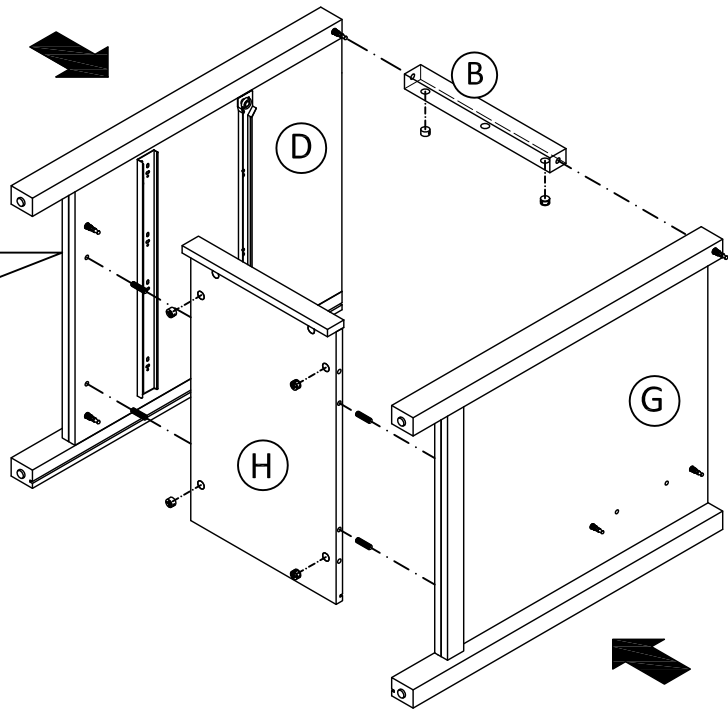
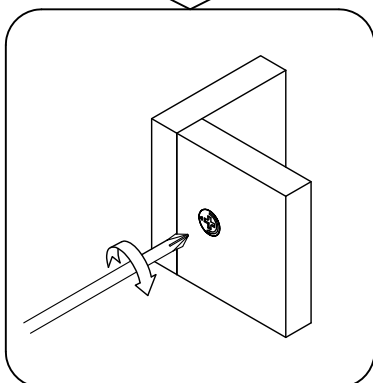
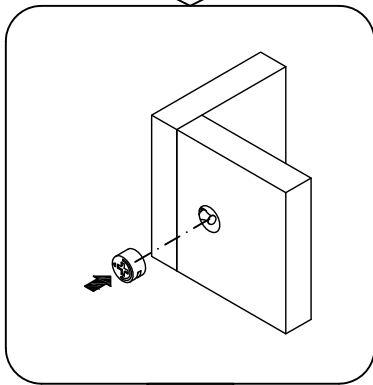
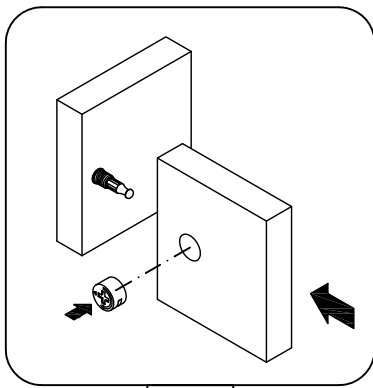
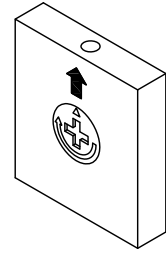
**STEP 5**

**ÉTAPE 5**

**PASO 5**



**CAUTION**  
**MISE EN GARDE**  
**PRECAUCIÓN**





**ASSEMBLY INSTRUCTIONS / NOTICE DE MONTAGE / INSTRUCCIONES DE MONTAJE**

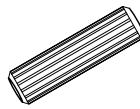
ITEM NO. / ARTICLE NO. / ARTICULO NO : J006-910-005 / 006

DESCRIPTION / DESCRIPCIÓN : DOUBLE PEDESTAL DESK / BUREAU DOUBLE PIÉDESTAL / ESCRITORIO DE DOBLE PEDESTAL

**STEP 6**

**ÉTAPE 6**

**PASO 6**



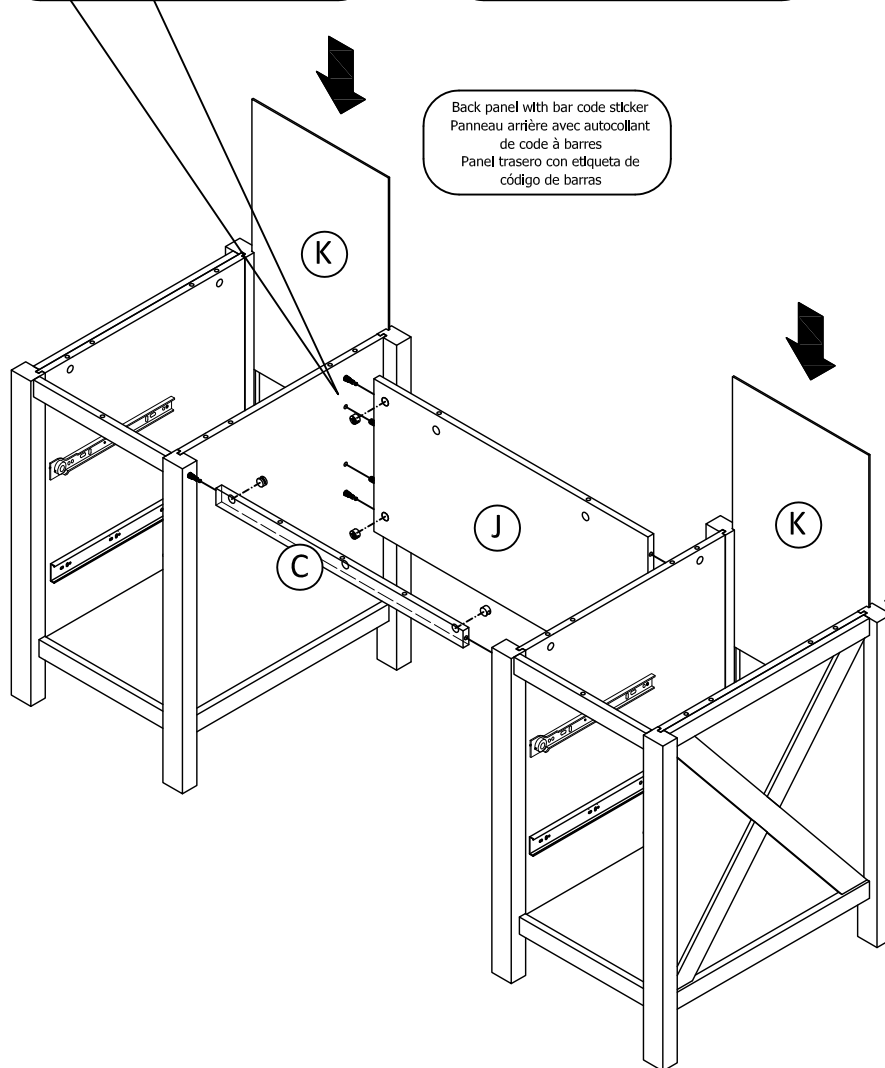
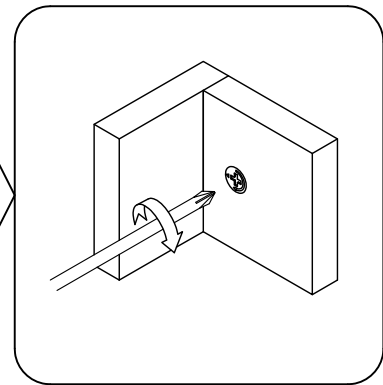
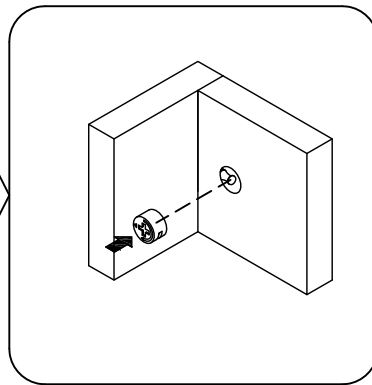
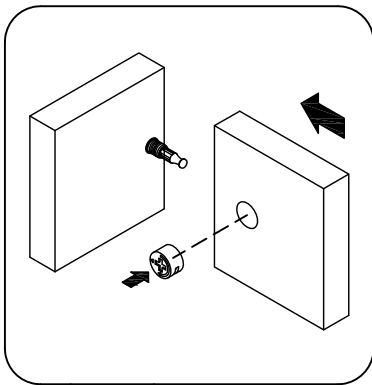
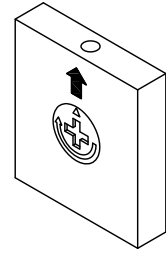
Ⓢ [ x 4 ]



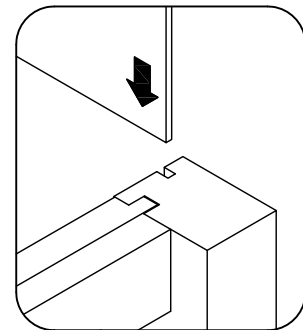
Ⓐ [ x 6 ]



**CAUTION  
MISE EN GARDE  
PRECAUCIÓN**



Back panel with bar code sticker  
Panneau arrière avec autocollant  
de code à barres  
Panel trasero con etiqueta de  
código de barras



**ASSEMBLY INSTRUCTIONS / NOTICE DE MONTAGE / INSTRUCCIONES DE MONTAJE**

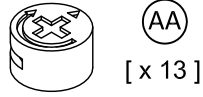
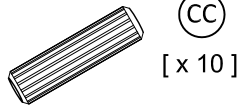
ITEM NO. / ARTICLE NO. / ARTICULO NO : J006-910-005 / 006

DESCRIPTION / DESCRIPCIÓN : DOUBLE PEDESTAL DESK / BUREAU DOUBLE PIÉDESTAL / ESCRITORIO DE DOBLE PEDESTAL

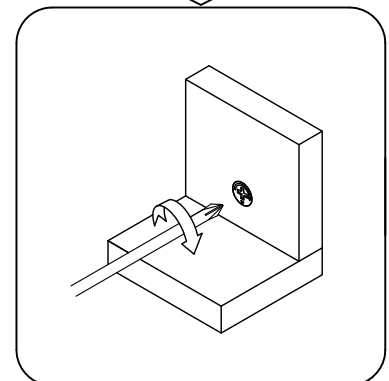
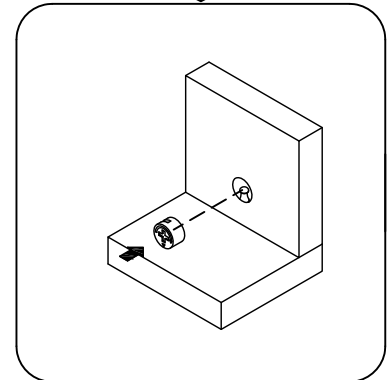
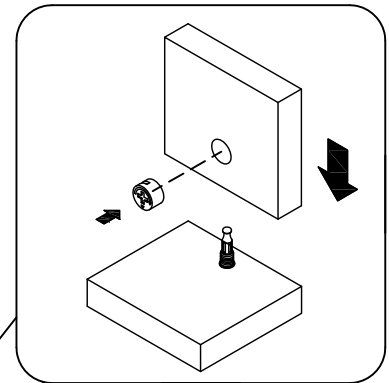
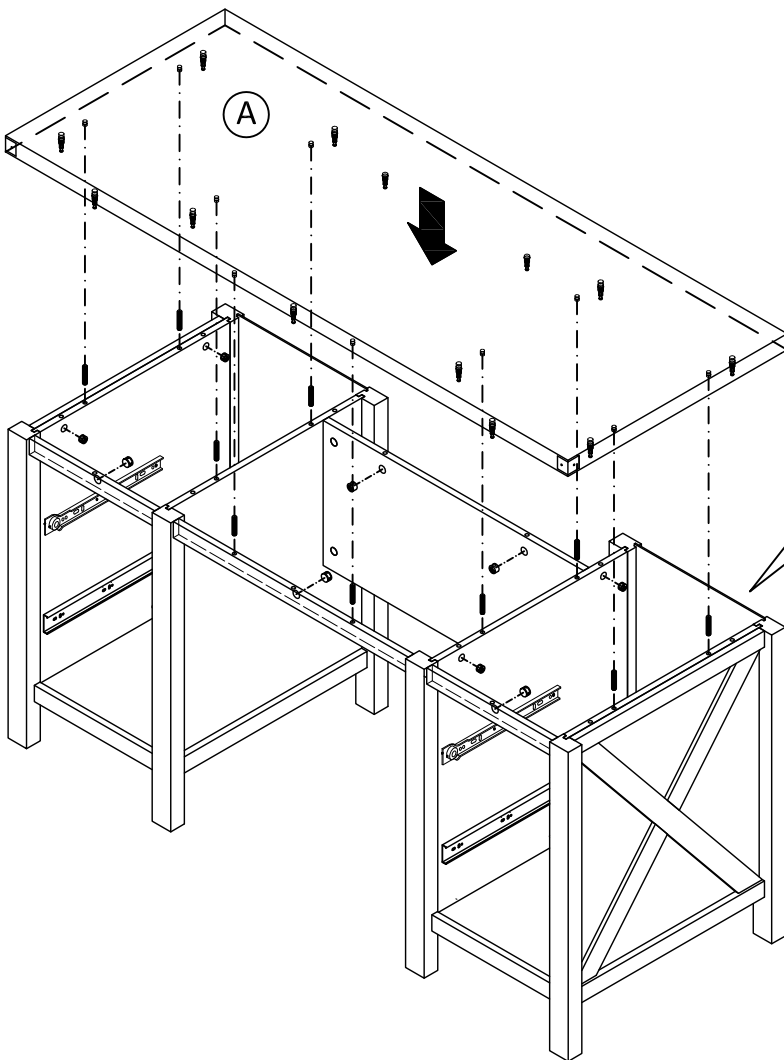
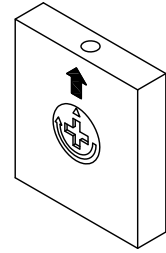
**STEP 7**

**ÉTAPE 7**

**PASO 7**



**CAUTION  
MISE EN GARDE  
PRECAUCIÓN**



**ASSEMBLY INSTRUCTIONS / NOTICE DE MONTAGE / INSTRUCCIONES DE MONTAJE**

ITEM NO. / ARTICLE NO. / ARTICULO NO : J006-910-005 / 006

DESCRIPTION / DESCRIPCIÓN : DOUBLE PEDESTAL DESK / BUREAU DOUBLE PIÉDESTAL / ESCRITORIO DE DOBLE PEDESTAL

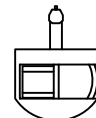
**STEP 8**

**ÉTAPE 8**

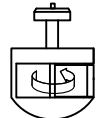
**PASO 8**



CAUTION  
MISE EN GARDE  
PRECAUCIÓN



OPEN  
OUVERT  
ABIERTO

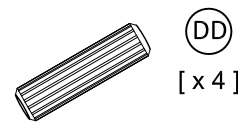
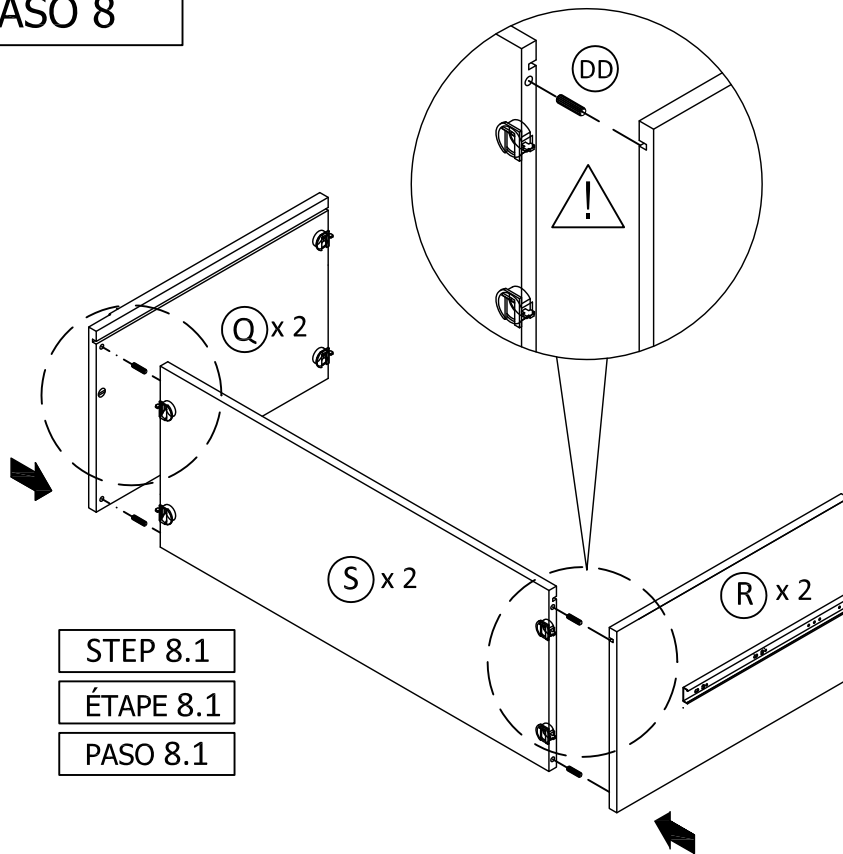


LOCK  
FERMER À CLÉ  
BLOQUEAR

PLEASE ENSURE THUMB LOCK IN OPEN POSITION BEFORE ASSEMBLY

VEUILLEZ VOUS ASSURER LE VERROUILLAGE DU BOUTON EN POSITION OUVERTE AVANT LE MONTAGE

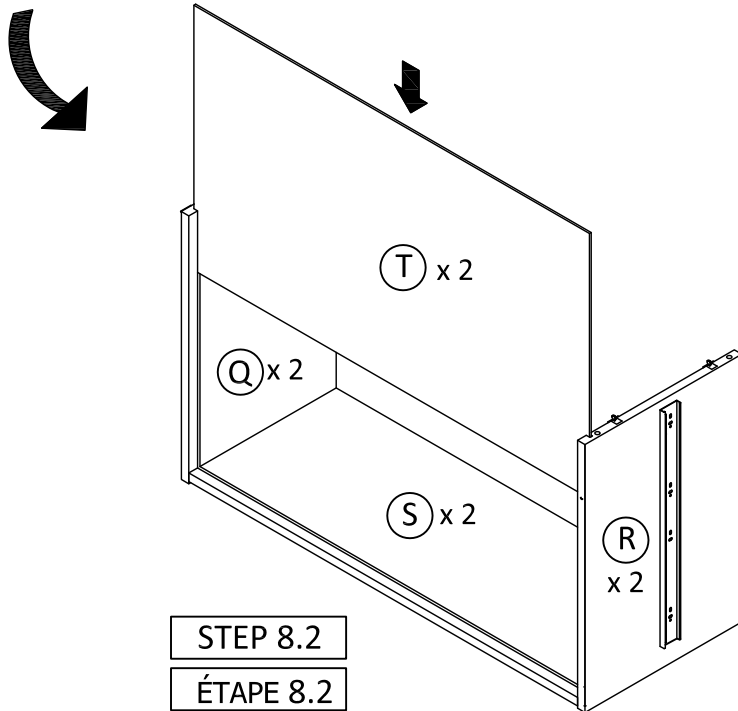
POR FAVOR, ASEGÚRESE DEL BLOQUEO DEL PULGAR EN POSICIÓN ABIERTA ANTES DEL MONTAJE



**STEP 8.1**

**ÉTAPE 8.1**

**PASO 8.1**



**STEP 8.2**

**ÉTAPE 8.2**

**PASO 8.2**

**ASSEMBLY INSTRUCTIONS / NOTICE DE MONTAGE / INSTRUCCIONES DE MONTAJE**

ITEM NO. / ARTICLE NO. / ARTICULO NO : J006-910-005 / 006

DESCRIPTION / DESCRIPCIÓN : DOUBLE PEDESTAL DESK / BUREAU DOUBLE PIÉDESTAL / ESCRITORIO DE DOBLE PEDESTAL

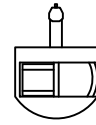
**STEP 8**

**ÉTAPE 8**

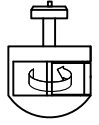
**PASO 8**



CAUTION  
MISE EN GARDE  
PRECAUCIÓN



OPEN  
OUVERT  
ABIERTO

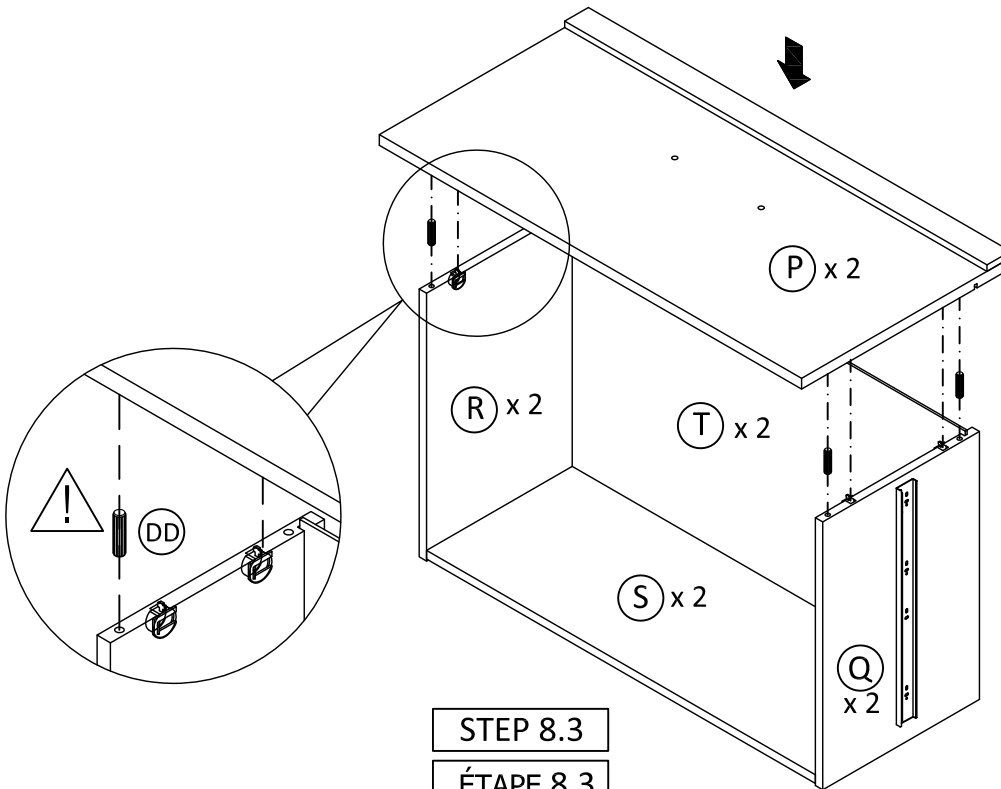
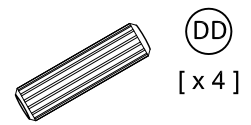


LOCK  
FERMER À CLÉ  
BLOQUEAR

PLEASE ENSURE THUMB LOCK IN OPEN POSITION BEFORE ASSEMBLY

VEUILLEZ VOUS ASSURER LE VERROUILLAGE DU BOUTON EN POSITION OUVERTE AVANT LE MONTAGE

POR FAVOR, ASEGÚRESE DEL BLOQUEO DEL PULGAR EN POSICIÓN ABIERTA ANTES DEL MONTAJE



**STEP 8.3**

**ÉTAPE 8.3**

**PASO 8.3**

**ASSEMBLY INSTRUCTIONS / NOTICE DE MONTAGE / INSTRUCCIONES DE MONTAJE**

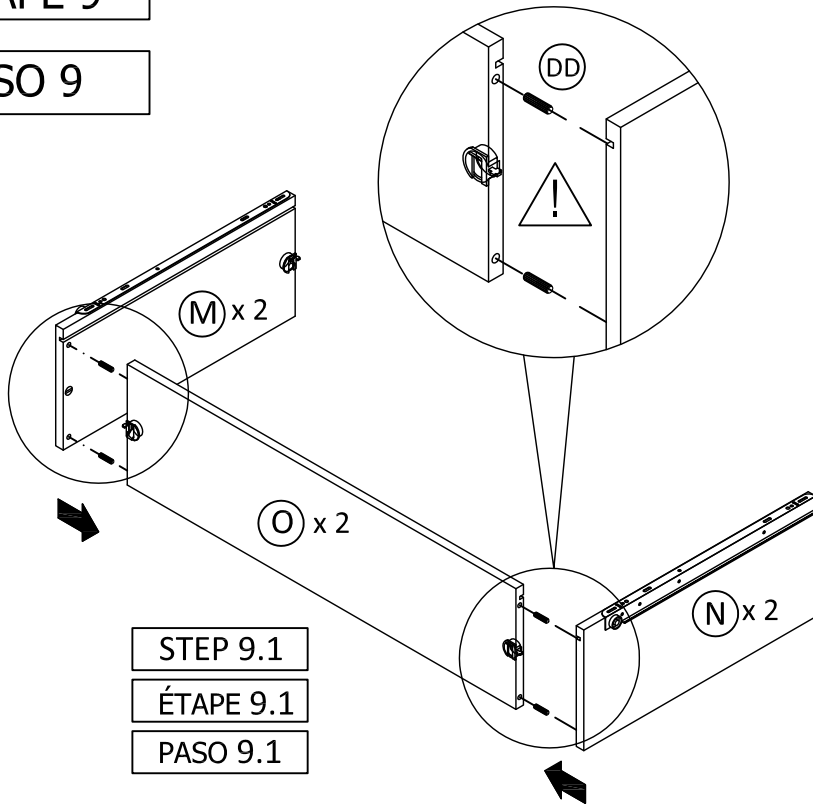
ITEM NO. / ARTICLE NO. / ARTICULO NO : J006-910-005 / 006

DESCRIPTION / DESCRIPCIÓN : DOUBLE PEDESTAL DESK / BUREAU DOUBLE PIÉDESTAL / ESCRITORIO DE DOBLE PEDESTAL

**STEP 9**

**ÉTAPE 9**

**PASO 9**



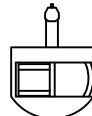
**STEP 9.1**

**ÉTAPE 9.1**

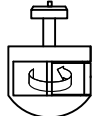
**PASO 9.1**



**CAUTION**  
MISE EN GARDE  
PRECAUCIÓN



**OPEN**  
OUVERT  
ABIERTO

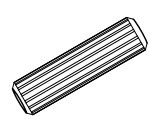


**LOCK**  
FERMER À CLÉ  
BLOQUEAR

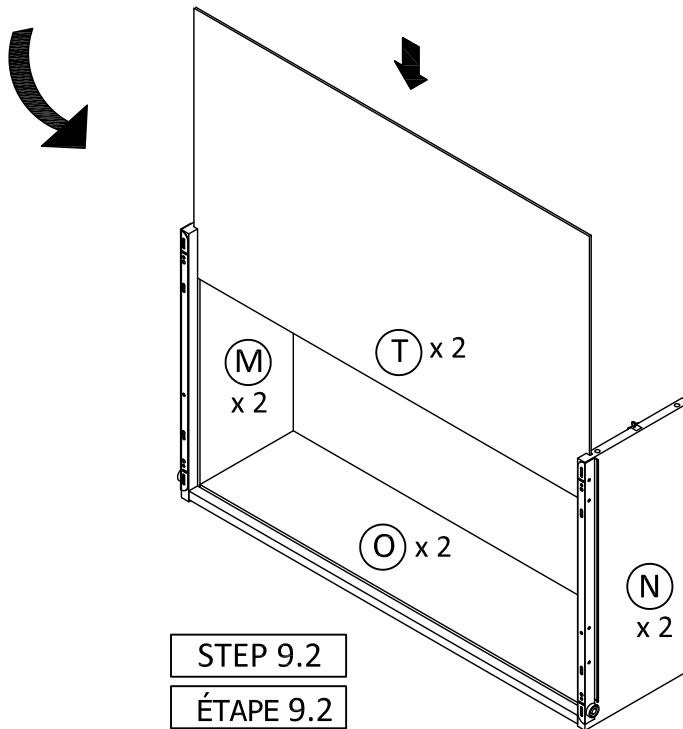
PLEASE ENSURE THUMB LOCK IN OPEN POSITION BEFORE ASSEMBLY

VEUILLEZ VOUS ASSURER LE VERROUILLAGE DU BOUTON EN POSITION OUVERTE AVANT LE MONTAGE

POR FAVOR, ASEGÚRESE DEL BLOQUEO DEL PULGAR EN POSICIÓN ABIERTA ANTES DEL MONTAJE



**DD**  
[ x 4 ]



**STEP 9.2**

**ÉTAPE 9.2**

**PASO 9.2**

**ASSEMBLY INSTRUCTIONS / NOTICE DE MONTAGE / INSTRUCCIONES DE MONTAJE**

ITEM NO. / ARTICLE NO. / ARTICULO NO : J006-910-005 / 006

DESCRIPTION / DESCRIPCIÓN : DOUBLE PEDESTAL DESK / BUREAU DOUBLE PIÉDESTAL / ESCRITORIO DE DOBLE PEDESTAL

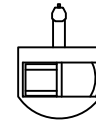
**STEP 9**

**ÉTAPE 9**

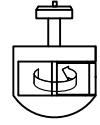
**PASO 9**



CAUTION  
MISE EN GARDE  
PRECAUCIÓN



OPEN  
OUVERT  
ABIERTO

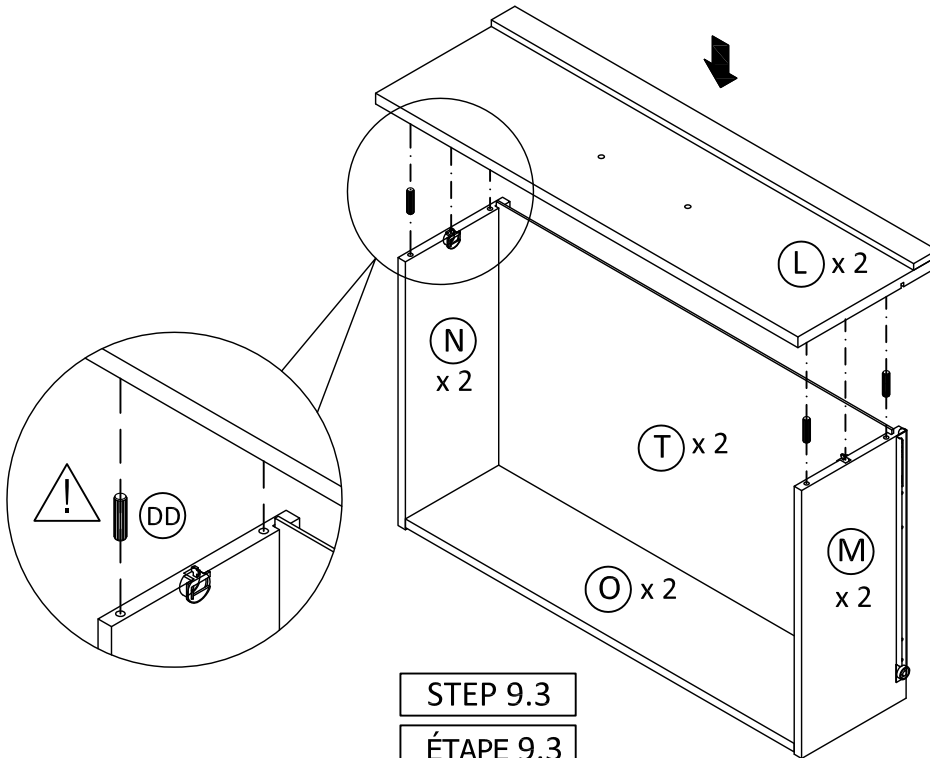
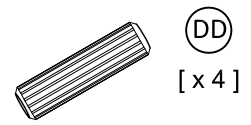


LOCK  
FERMER À CLÉ  
BLOQUEAR

PLEASE ENSURE THUMB LOCK IN OPEN POSITION BEFORE ASSEMBLY

VEUILLEZ VOUS ASSURER LE VERROUILLAGE DU BOUTON EN POSITION OUVERTE AVANT LE MONTAGE

POR FAVOR, ASEGÚRESE DEL BLOQUEO DEL PULGAR EN POSICIÓN ABIERTA ANTES DEL MONTAJE



**STEP 9.3**

**ÉTAPE 9.3**

**PASO 9.3**

**ASSEMBLY INSTRUCTIONS / NOTICE DE MONTAGE / INSTRUCCIONES DE MONTAJE**

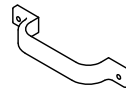
ITEM NO. / ARTICLE NO. / ARTICULO NO : J006-910-005 / 006

DESCRIPTION / DESCRIPCIÓN : DOUBLE PEDESTAL DESK / BUREAU DOUBLE PIÉDESTAL / ESCRITORIO DE DOBLE PEDESTAL

**STEP 10**

**ÉTAPE 10**

**PASO 10**



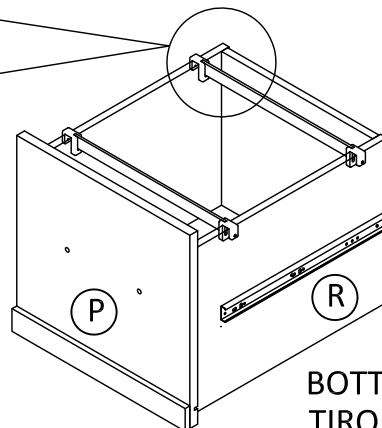
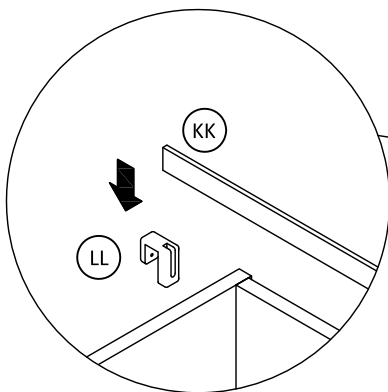
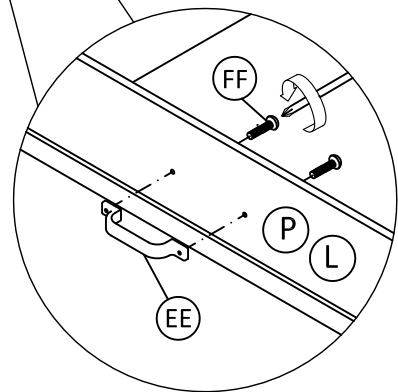
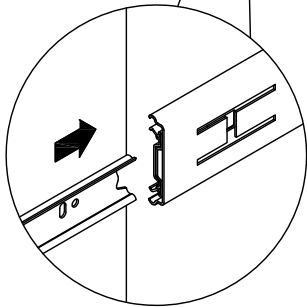
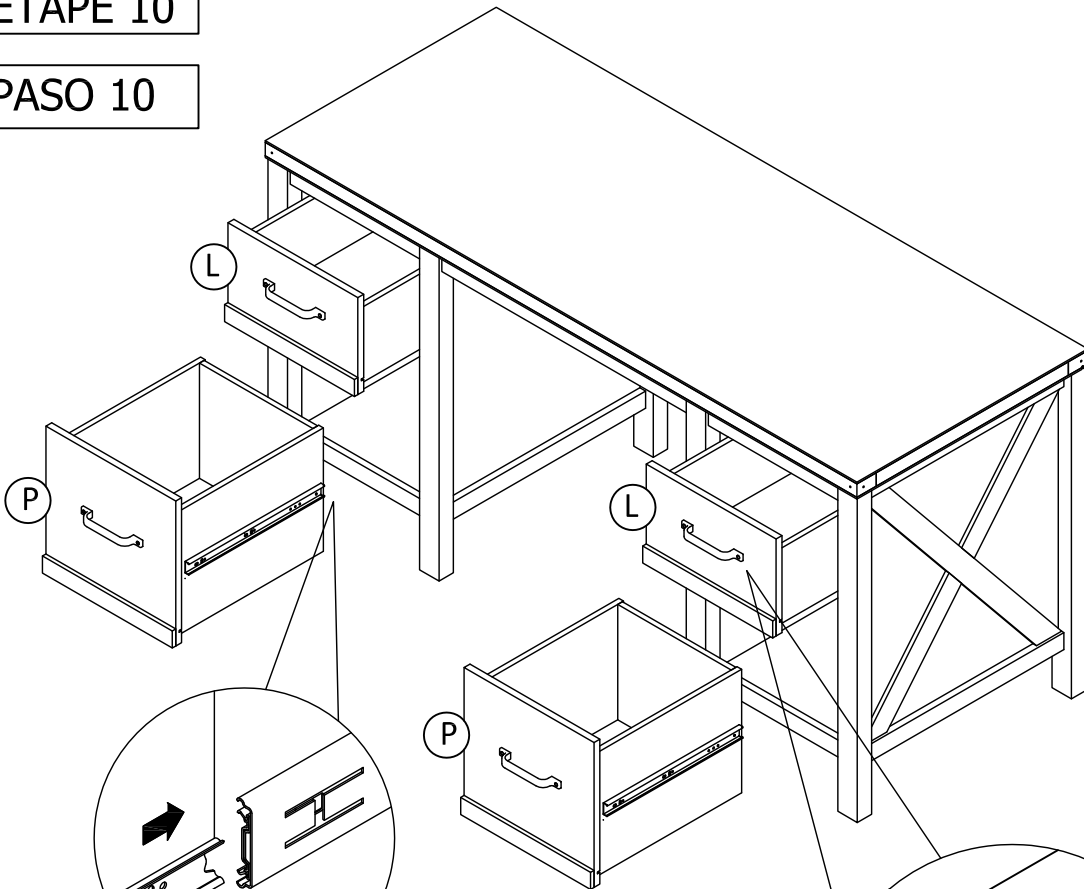
EE

[ x 4 ]

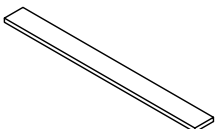


FF

[ x 8 ]



**BOTTOM DRAWER  
TIROIR DU BAS  
CAJÓN DE ABAJO**



KK

[ x 4 ]



LL

[ x 8 ]

**ASSEMBLY INSTRUCTIONS / NOTICE DE MONTAGE / INSTRUCCIONES DE MONTAJE**

ITEM NO. / ARTICLE NO. / ARTICULO NO : J006-910-005 / 006

DESCRIPTION / DESCRIPCIÓN : DOUBLE PEDESTAL DESK / BUREAU DOUBLE PIÉDESTAL / ESCRITORIO DE DOBLE PEDESTAL

**STEP 11**

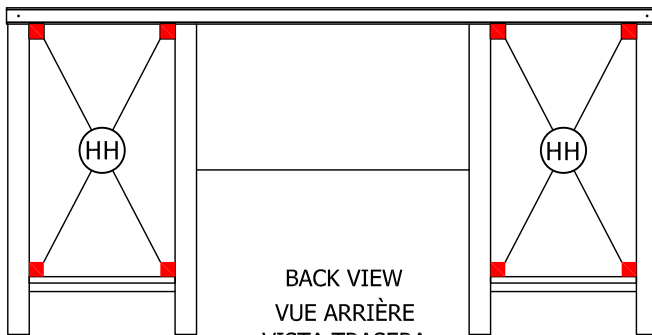
**ÉTAPE 11**

**PASO 11**

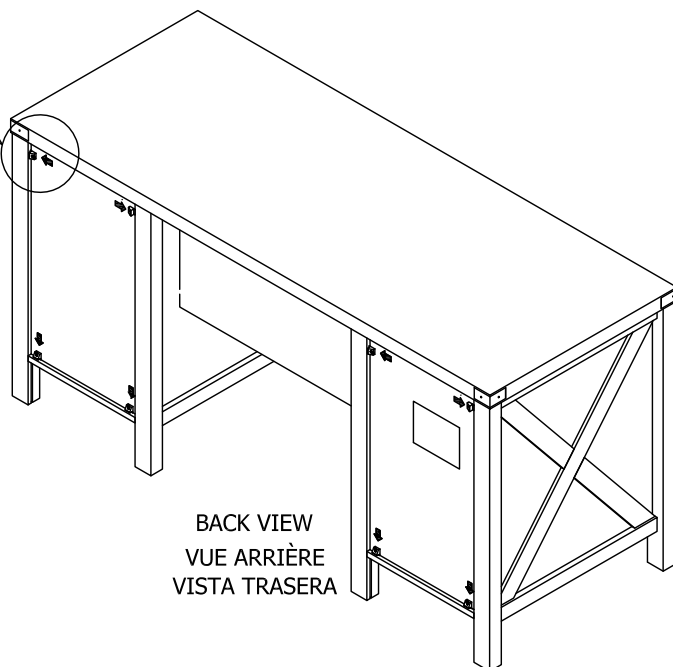
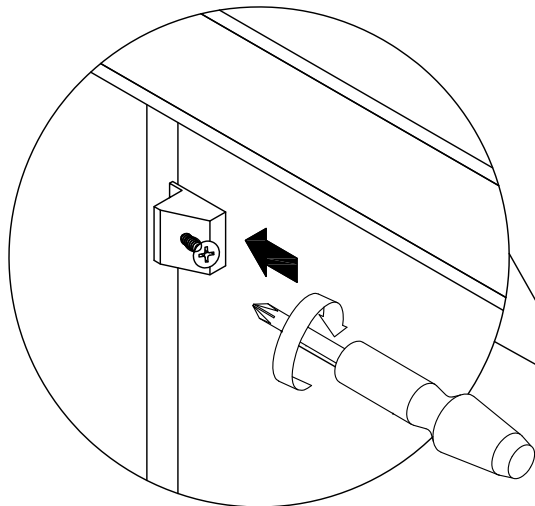


HH

[ x 8 ]



BACK VIEW  
VUE ARRIÈRE  
VISTA TRASERA



BACK VIEW  
VUE ARRIÈRE  
VISTA TRASERA

