



**INSTRUCTIONS D'ASSEMBLAGE
ASSEMBLY INSTRUCTIONS**

MONARCH
SPECIALTIES INC.

I 7494

**BUREAU -
60"L / EN FORME DE L / COIN BLANC**

**COMPUTER DESK -
60"L / WHITE L-SHAPED CORNER**

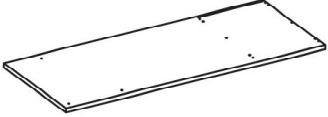
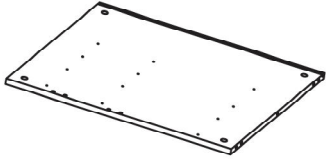
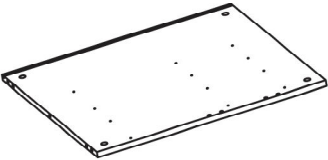
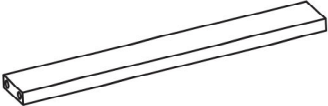
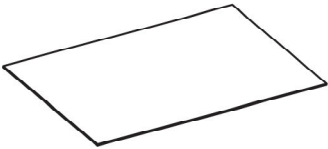


**POUR DE L'ASSISTANCE OU POUR COMMANDER
DES PIÈCES CONTACTEZ NOTRE DÉPARTEMENT
DE SERVICE À LA CLIENTÈLE.**

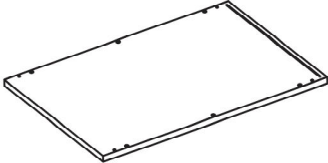
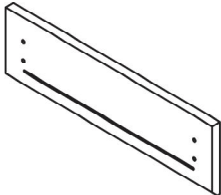
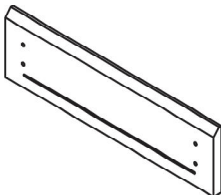
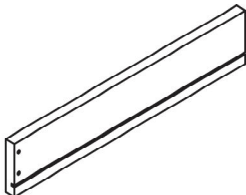
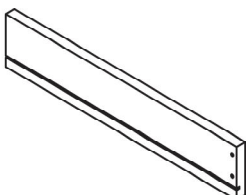
**FOR ASSISTANCE OR TO ORDER PARTS
CONTACT OUR CUSTOMER SERVICE DEPARTMENT**

WWW.MONARCHSERVICE.COM

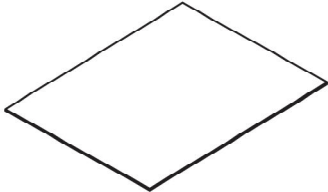
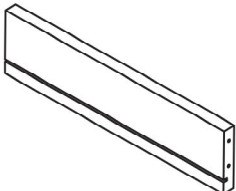
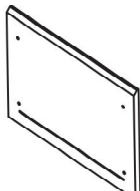
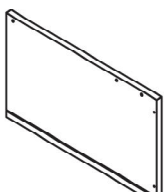
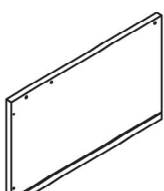
LISTE DES PIÈCES
PARTS LIST

PIÈCE / PART #	IMAGE	DESCRIPTION	QTY / QTÉ
1		DESK TOP SURFACE DU BUREAU	1
2		FRONT FACING LEFT SIDE PANEL PANNEAU DE CÔTÉ GAUCHE	1
3		FRONT FACING RIGHT SIDE PANEL PANNEAU DE CÔTÉ AVANT DROIT	1
4		FRONT PANEL PANNEAU DEVANT	2
5		BACK PANEL PANNEAU ARRIÈRE	1

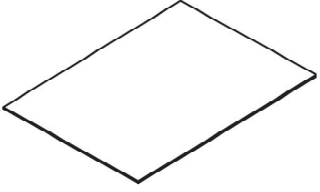
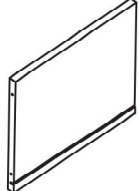
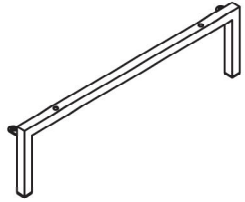
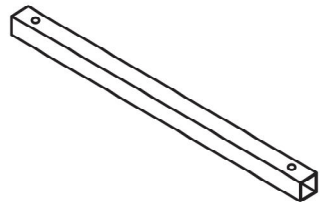
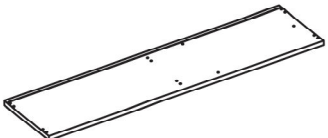
LISTE DES PIÈCES
PARTS LIST

PIÈCE / PART #	IMAGE	DESCRIPTION	QTY / QTÉ
6		BOTTOM PANEL PANNEAU DU BAS	1
7		DRAWER FRONT PANEL PANNEAU AVANT TIROIR	1
8		DRAWER FRONT PANEL PANNEAU AVANT TIROIR	1
9		DRAWER SIDE PANEL PANNEAU DE CÔTÉ TIROIR	2
10		DRAWER SIDE PANEL PANNEAU DE CÔTÉ TIROIR	2

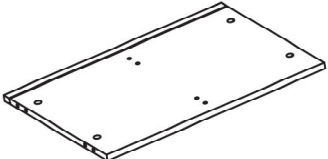
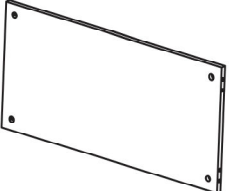
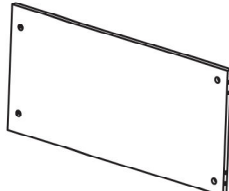
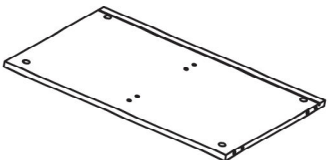
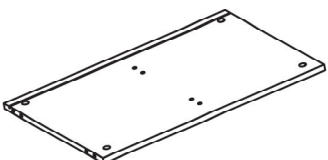
LISTE DES PIÈCES
PARTS LIST

PIÈCE / PART #	IMAGE	DESCRIPTION	QTY / QTÉ
11		DRAWER BOTTOM PANEL PANNEAU DU BAS TIROIR	2
12		DRAWER BACK PANEL PANNEAU ARRIÈRE TIROIR	2
13		DRAWER FRONT PANEL PANNEAU AVANT TIROIR	1
14		DRAWER SIDE PANEL PANNEAU DE CÔTÉ TIROIR	1
15		DRAWER SIDE PANEL PANNEAU DE CÔTÉ TIROIR	1

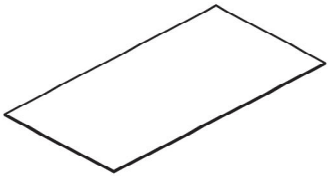
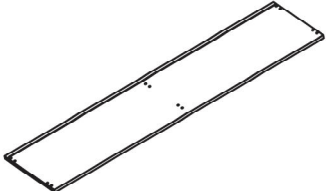
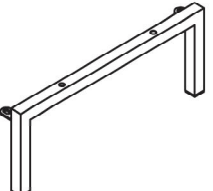

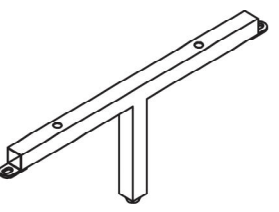
LISTE DES PIÈCES
PARTS LIST

PIÈCE / PART #	IMAGE	DESCRIPTION	QTY / QTÉ
16		DRAWER BOTTOM PANEL PANNEAU DU BAS TIROIR	1
17		DRAWER BACK PANEL PANNEAU ARRIÈRE TIROIR	1
18		METAL LEG PATTE EN METAL	2
19		CONNECTOR CONNECTEUR	2
20		TOP PANEL PANNEAU DE SURFACE	1

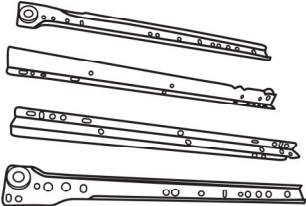
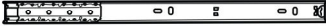
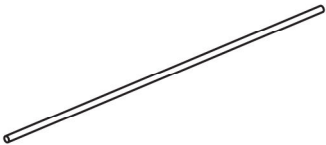
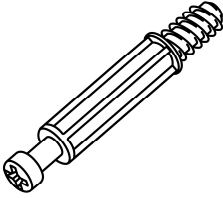
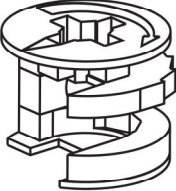
LISTE DES PIÈCES
PARTS LIST

PIÈCE / PART #	IMAGE	DESCRIPTION	QTY / QTÉ
21		FRONT FACING CENTER PANEL PANNEAU AVANT CENTRAL	1
22		SHELF PANEL PANNEAU DE TABLETTE	1
23		SHELF PANEL PANNEAU DE TABLETTE	1
24		FRONT FACING LEFT SIDE PANEL PANNEAU DE CÔTÉ GAUCHE	1
25		FRONT FACING RIGHT SIDE PANEL PANNEAU DE CÔTÉ AVANT DROIT	1

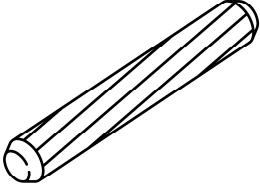
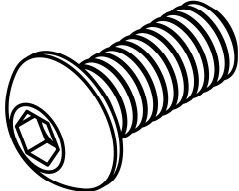
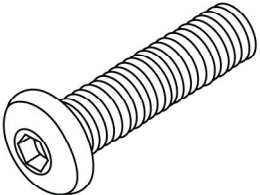
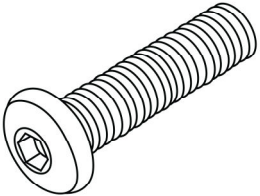
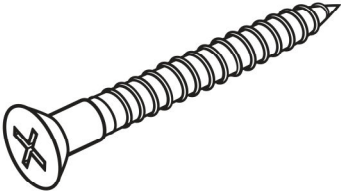
LISTE DES PIÈCES
PARTS LIST

PIÈCE / PART #	IMAGE	DESCRIPTION	QTY / QTÉ
26		BACK PANEL PANNEAU ARRIÈRE	2
27		BOTTOM PANEL PANNEAU DU BAS	1
28		METAL LEG PATTE EN METAL	2
29		CONNECTOR CONNECTEUR	2
30		METAL LEG PATTE EN METAL	1

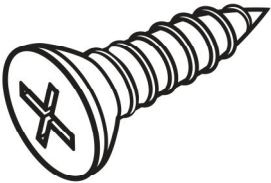
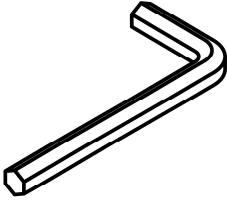
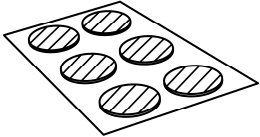
LISTE DES PIÈCES DE MONTAGE
HARDWARE LIST

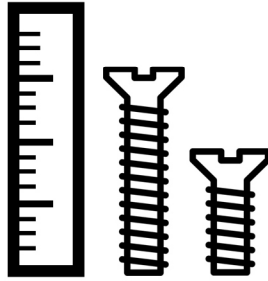
PIÈCE / PART #	IMAGE	DESCRIPTION	QTY / QTÉ
A		<p align="center">METAL DRAWER SLIDE - 15 3/4"</p> <p align="center">COULISSE DE MÉTAL - 15 3/4"</p>	2
B		<p align="center">METAL DRAWER SLIDE - 16 3/4"</p> <p align="center">COULISSE DE MÉTAL - 16 3/4"</p>	2
C		<p align="center">HANGING FOLDER BAR - 12 7/8"</p> <p align="center">BARRE DE DOSSIER SUSPENDUE - 12 7/8"</p>	2
D		<p align="center">CAM LOCK SCREW - 1 5/8"</p> <p align="center">VIS CAM LOCK - 1 5/8"</p>	40
E		<p align="center">CAM LOCK CONNECTOR - Ø5/8" X 1/2"</p> <p align="center">ÉCROU CAM LOCK - Ø5/8" X 1/2"</p>	40

LISTE DES PIÈCES DE MONTAGE
HARDWARE LIST

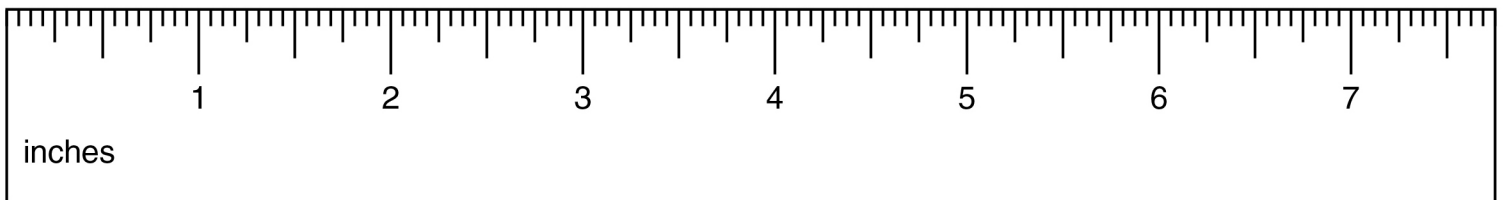
PIÈCE / PART #	IMAGE	DESCRIPTION	QTY / QTÉ
F		WOOD DOWEL - Ø3/8" X 1 5/8" GOUJON DE BOIS - Ø3/8" X 1 5/8"	40
G		ASSEMBLING BOLT - Ø1/4" X 1/2" BOULON D'ASSEMBLAGE - Ø1/4" X 1/2"	10
H		ASSEMBLING BOLT - Ø1/4" X 1 1/8" BOULON D'ASSEMBLAGE - Ø1/4" X 1 1/8"	10
I		ASSEMBLING BOLT - Ø1/4" X 1 3/8" BOULON D'ASSEMBLAGE - Ø1/4" X 1 3/8"	3
J		ASSEMBLING SCREW - Ø1/8" X 1 3/8" VIS D'ASSEMBLAGE - Ø1/8" X 1 3/8"	12

LISTE DES PIÈCES DE MONTAGE
HARDWARE LIST

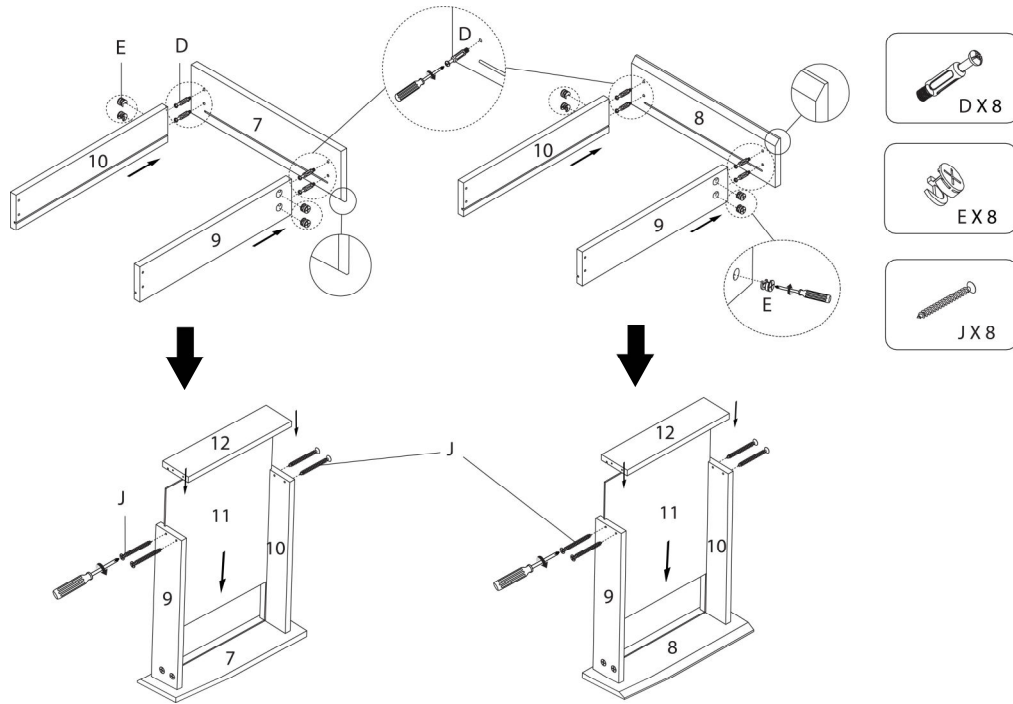
PIÈCE / PART #	IMAGE	DESCRIPTION	QTY / QTÉ
K		ASSEMBLING SCREW - Ø1/8" X 5/8" VIS D'ASSEMBLAGE - Ø1/8" X 5/8"	42
L		HEX KEY CLÉ HEXAGONALE	1
M		FINISHING STICKER - Ø7/8" COLLANT DE FINITION - Ø7/8"	12



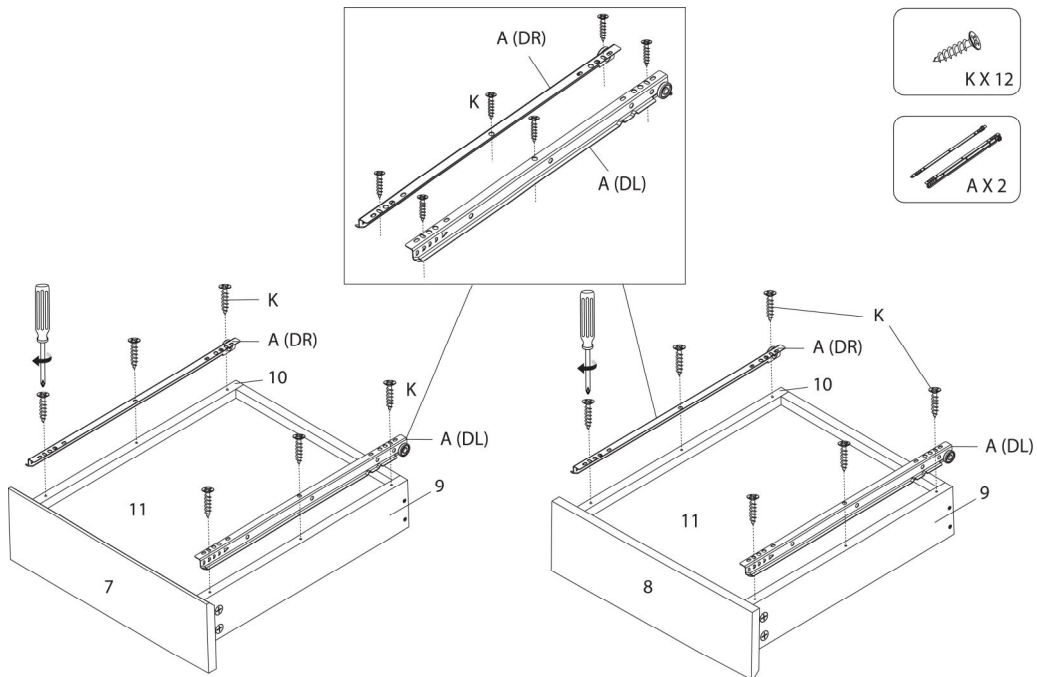
OUTIL DE VÉRIFICATION DE DIMENSIONS DES PIÈCES
HARDWARE DIMENSIONS VERIFICATION TOOL



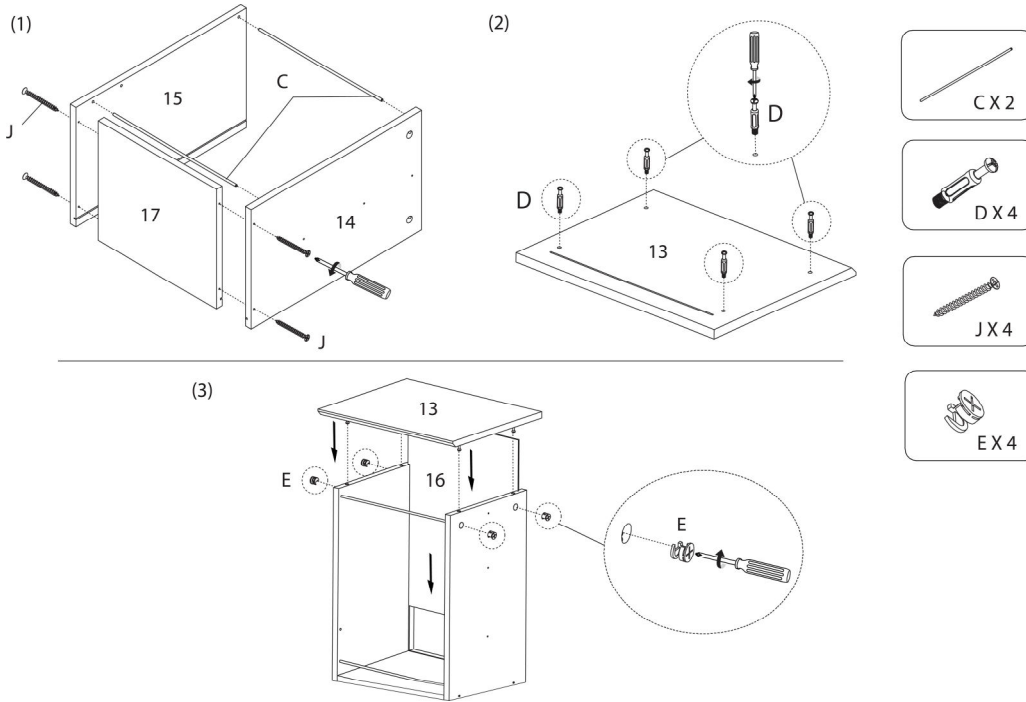
ÉTAPE / STEP 1



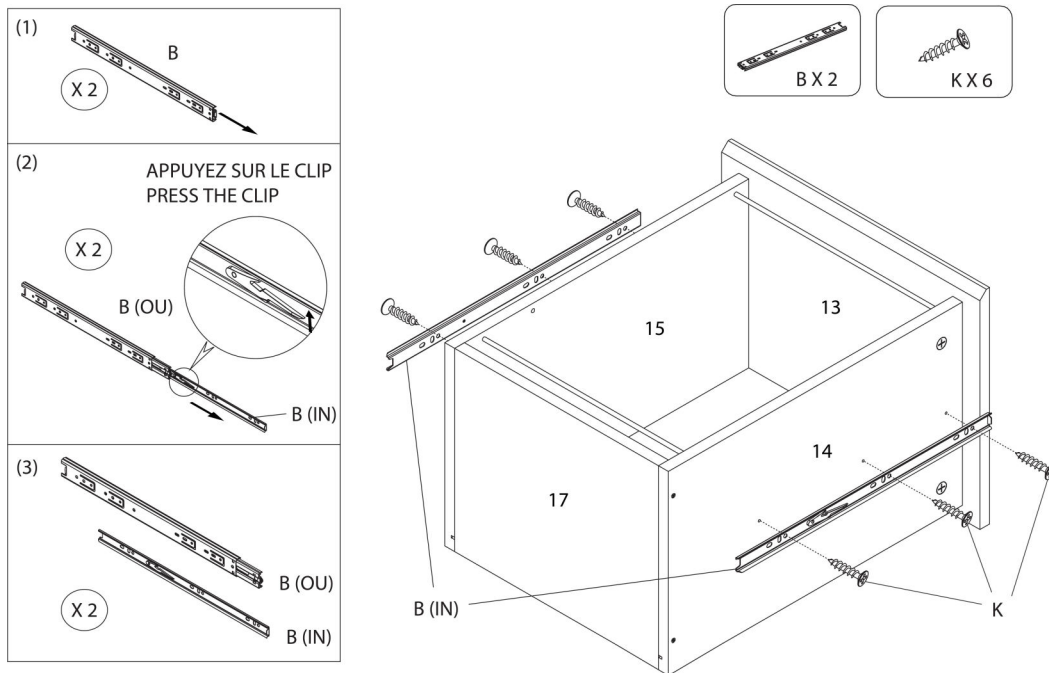
ÉTAPE / STEP 2



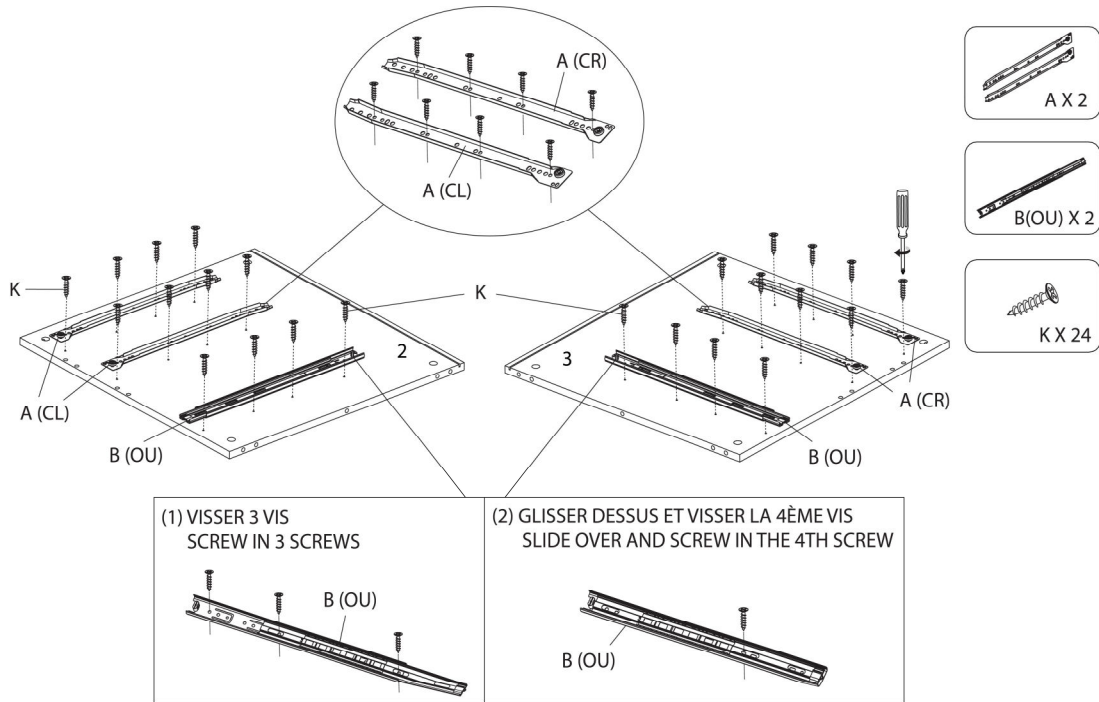
ÉTAPE / STEP 3



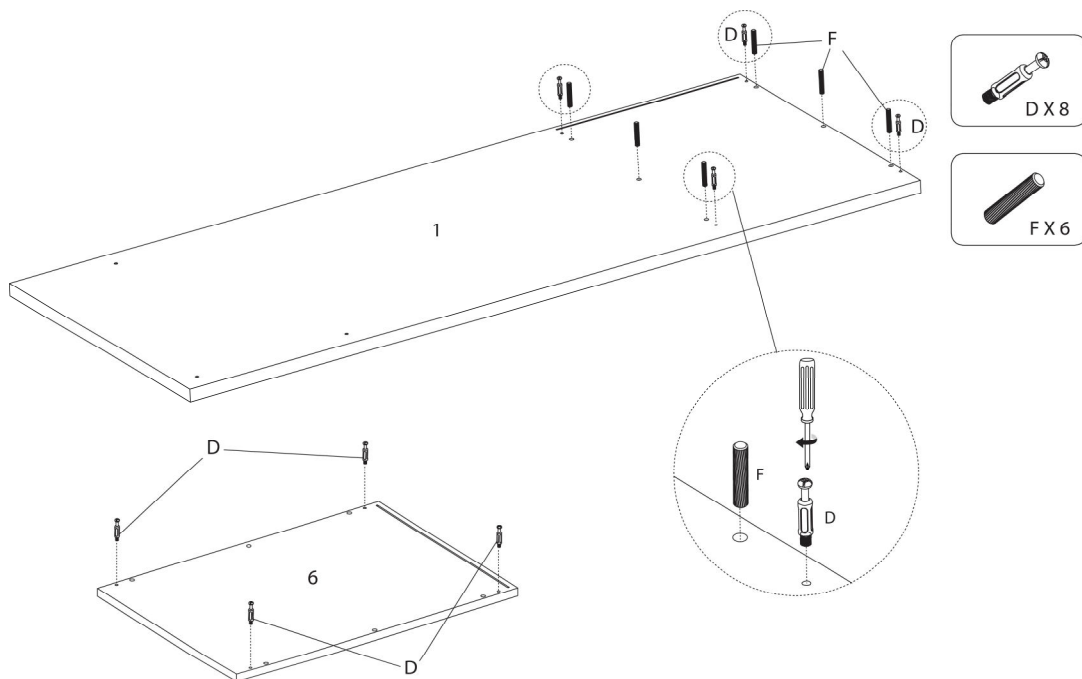
ÉTAPE / STEP 4



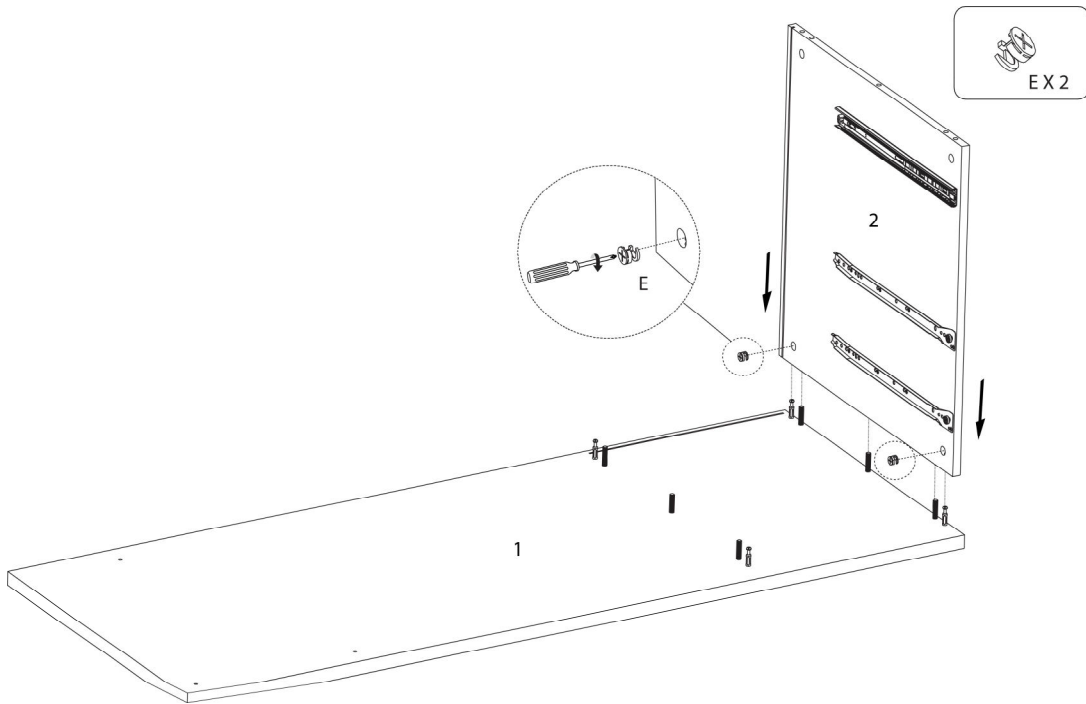
ÉTAPE / STEP 5



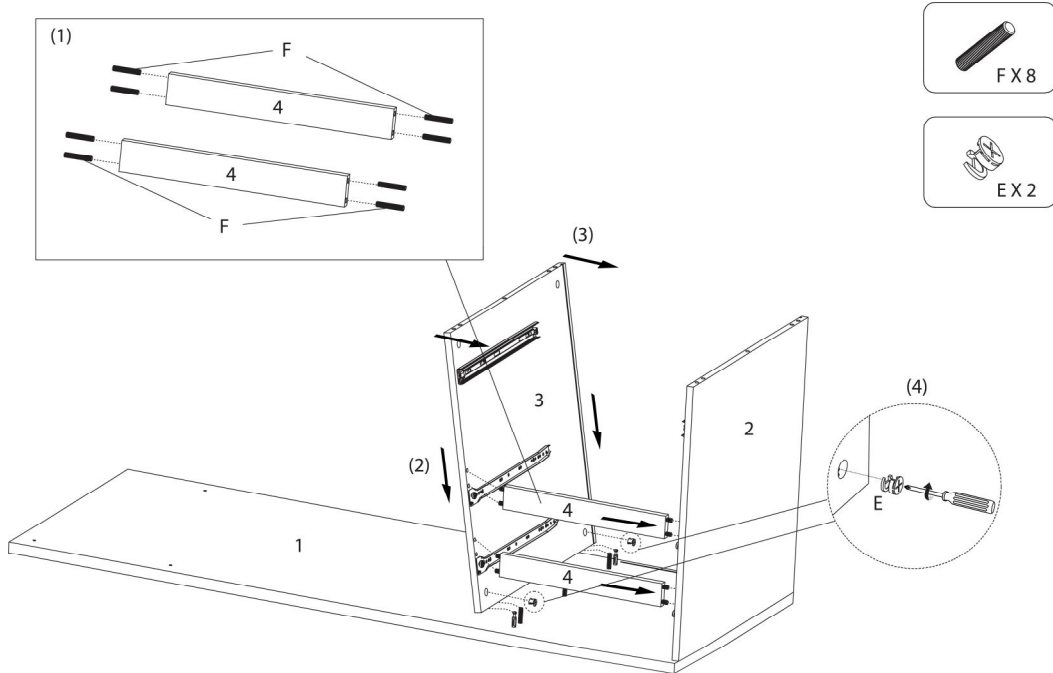
ÉTAPE / STEP 6



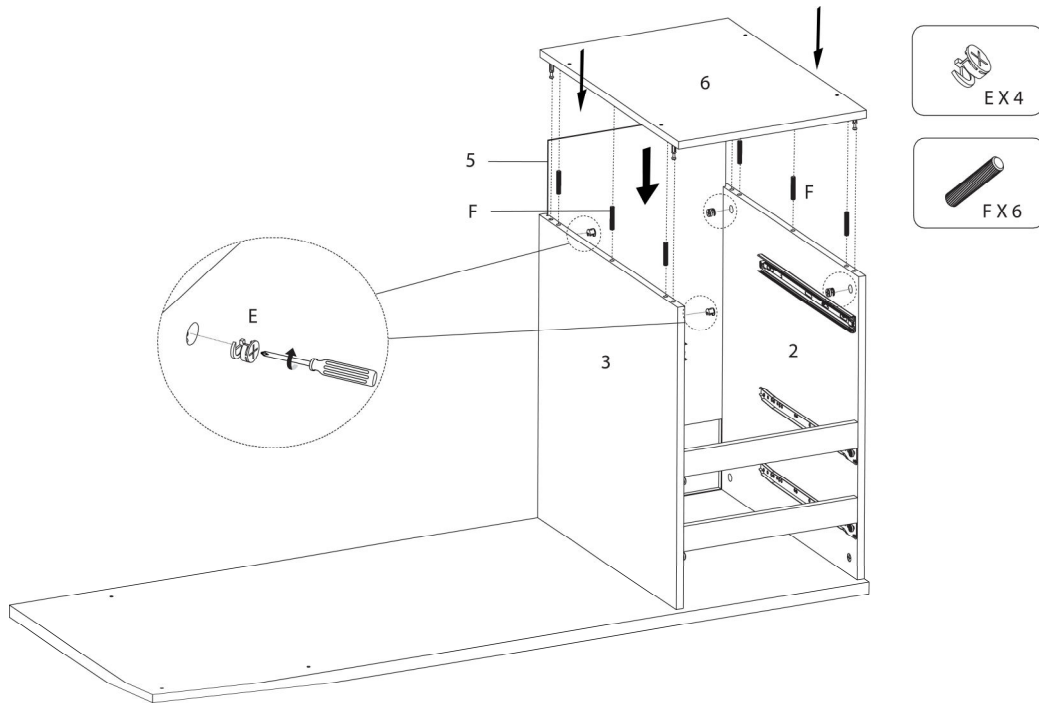
ÉTAPE / STEP 7



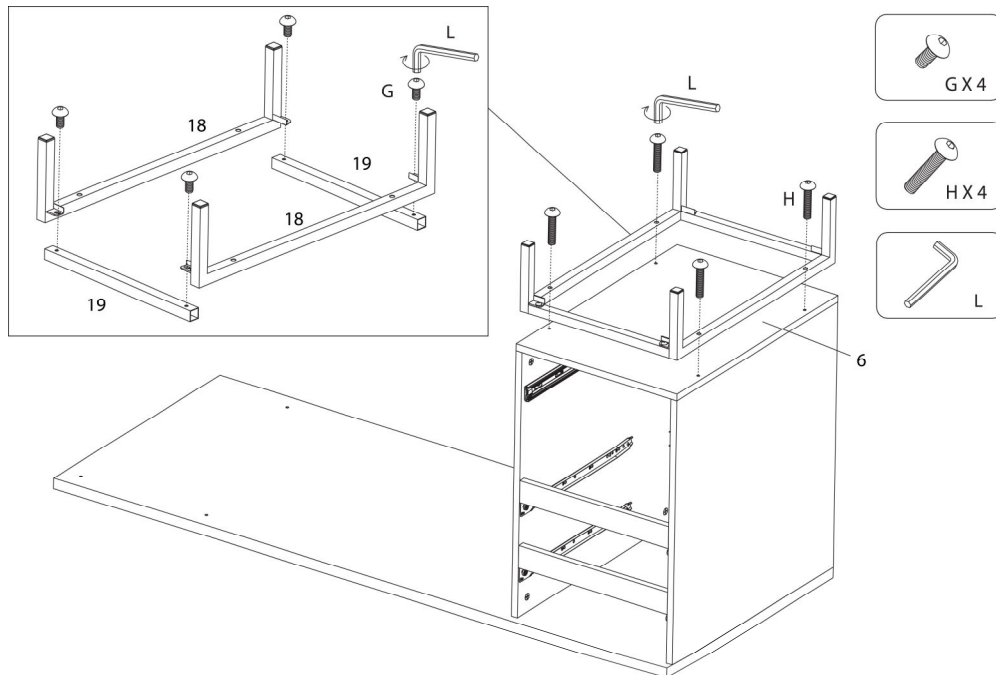
ÉTAPE / STEP 8



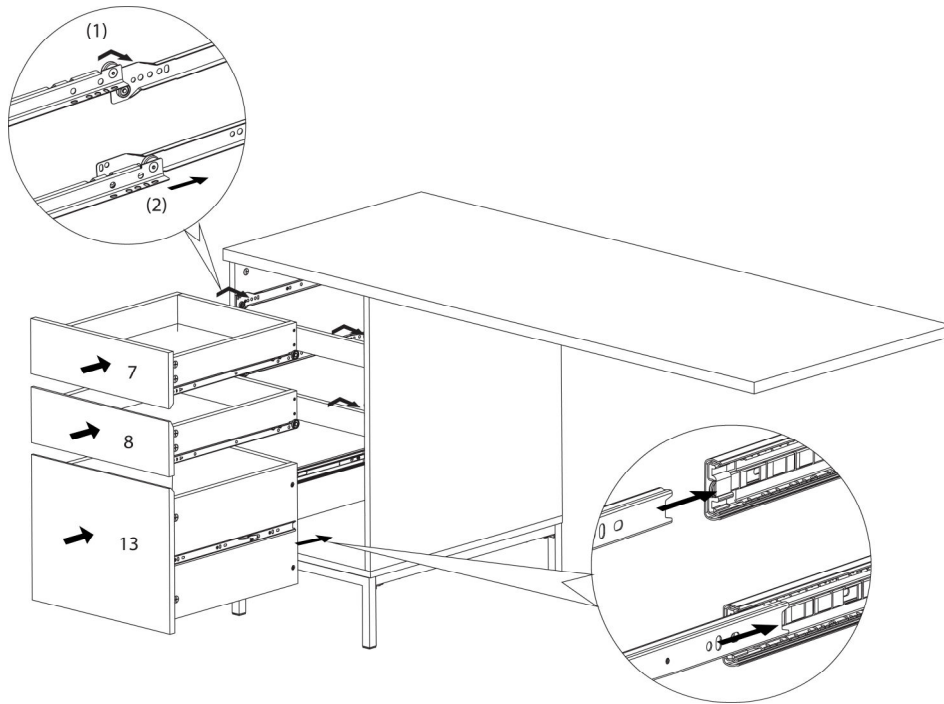
ÉTAPE / STEP 9



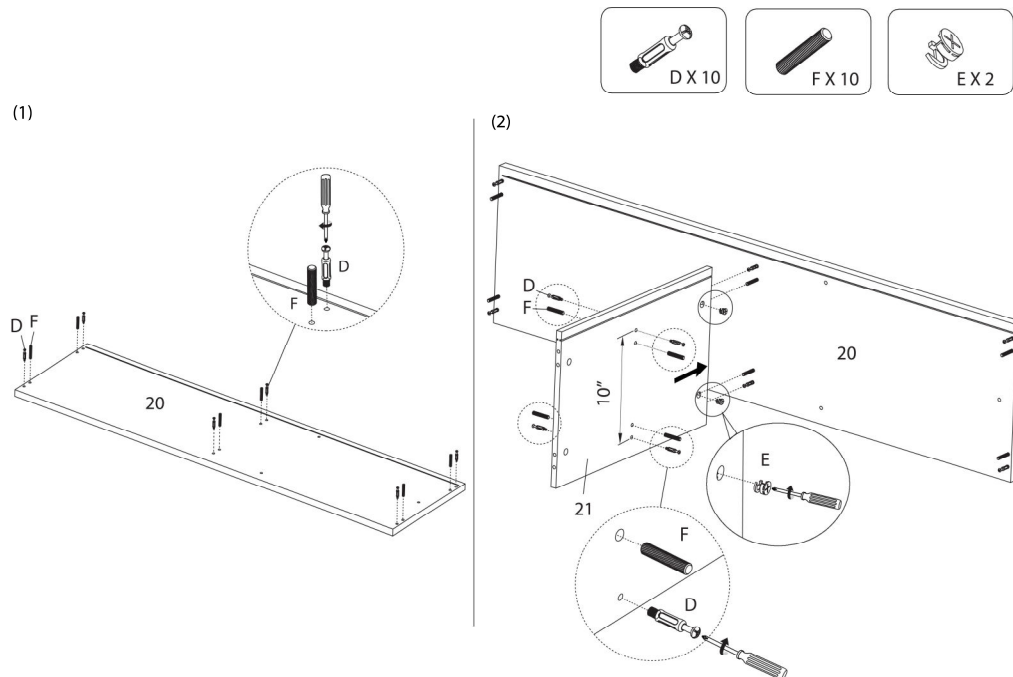
ÉTAPE / STEP 10



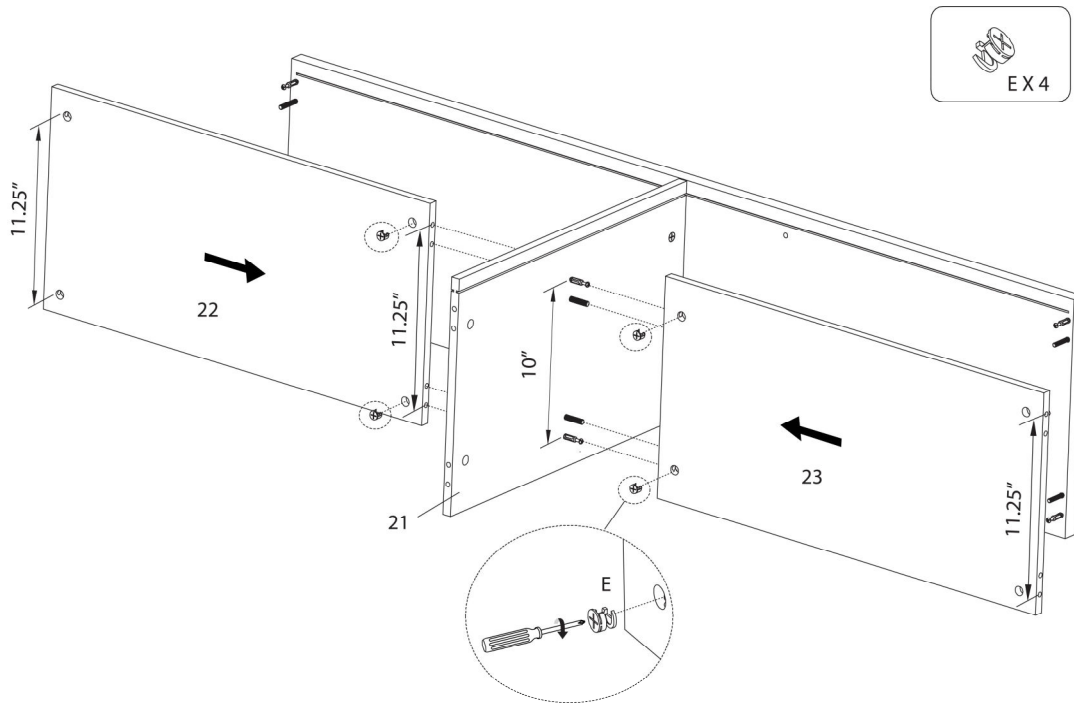
ÉTAPE / STEP 11



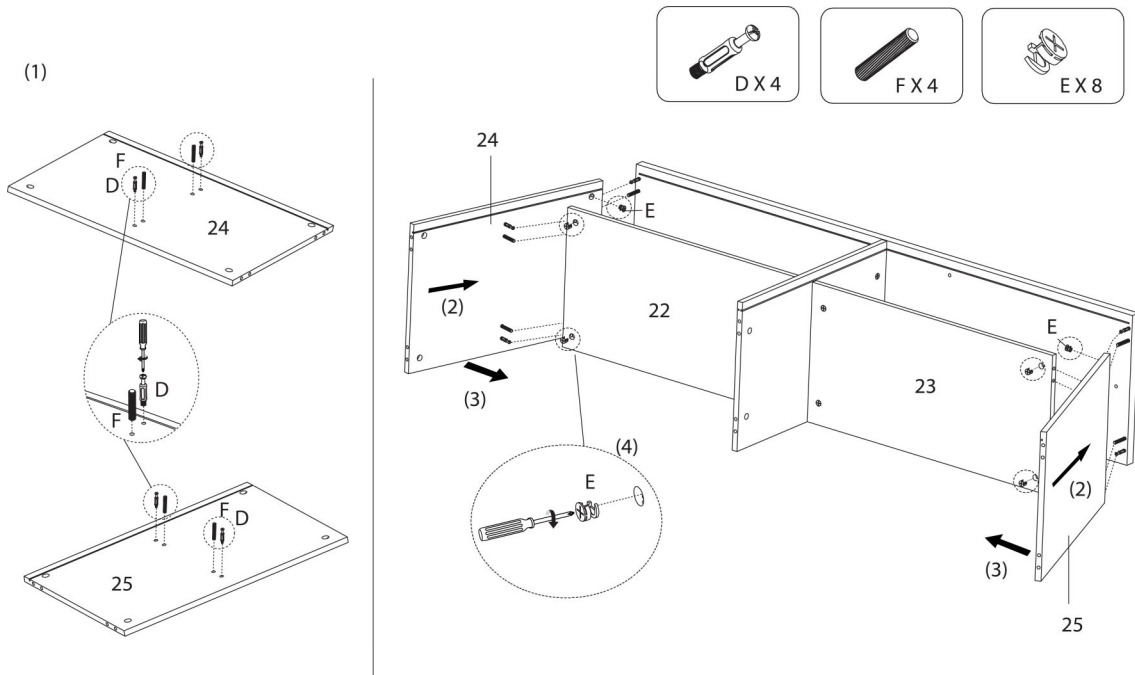
ÉTAPE / STEP 12



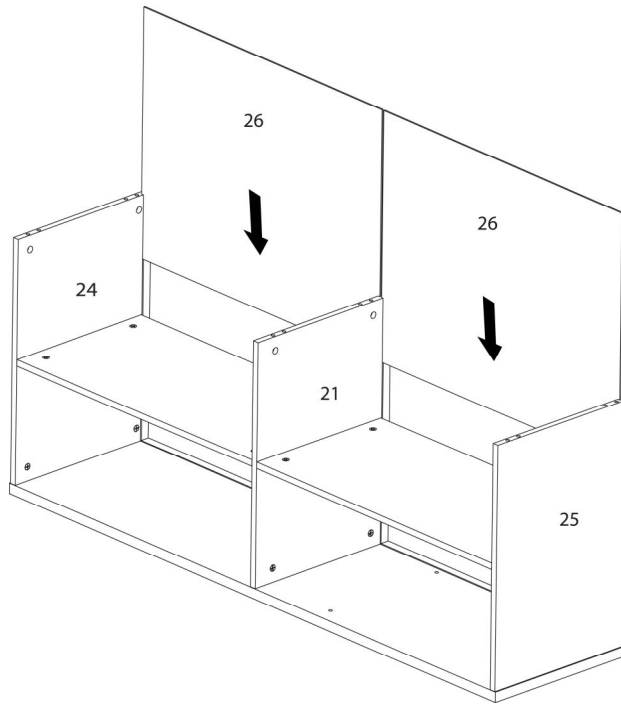
ÉTAPE / STEP 13



ÉTAPE / STEP 14

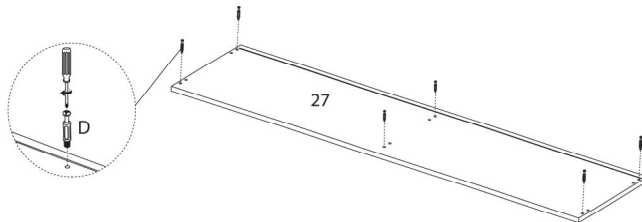


ÉTAPE / STEP 15

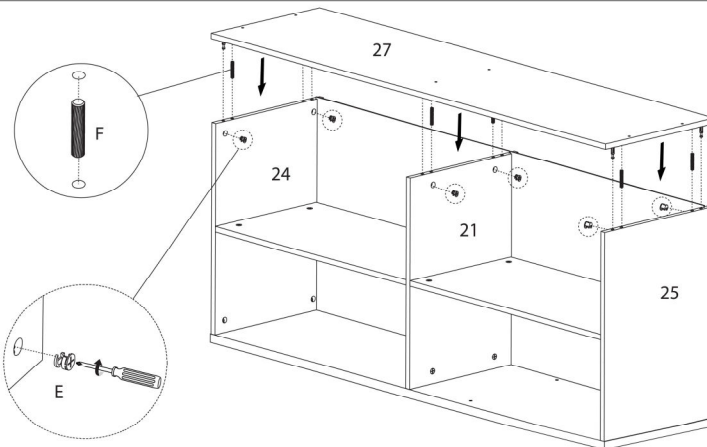


ÉTAPE / STEP 16

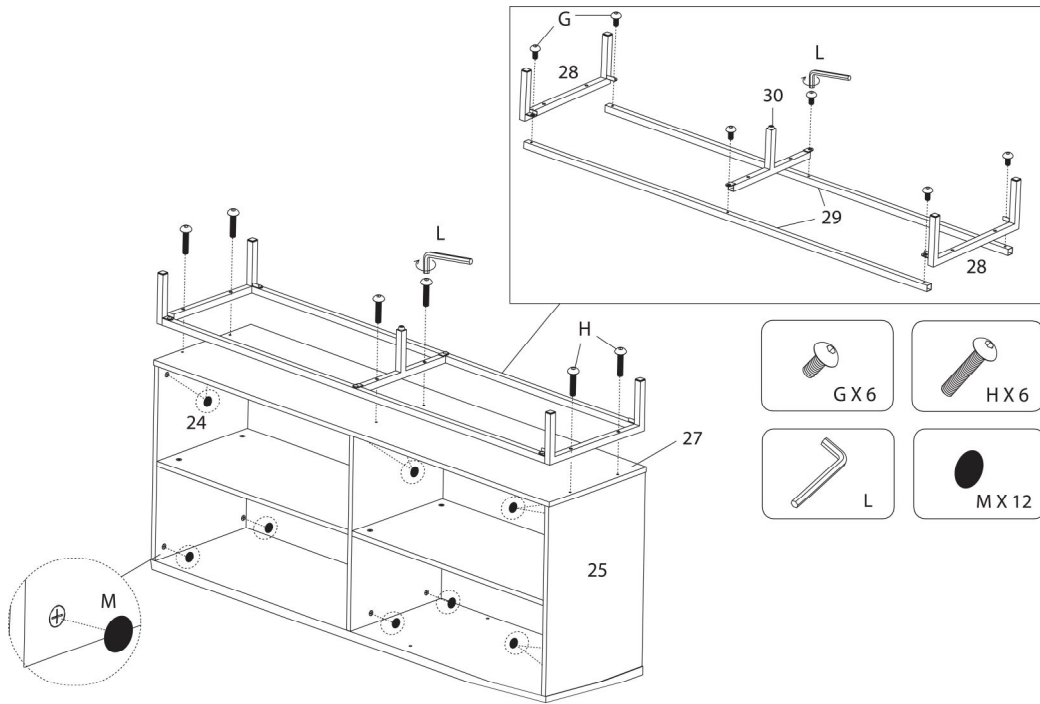
(1)



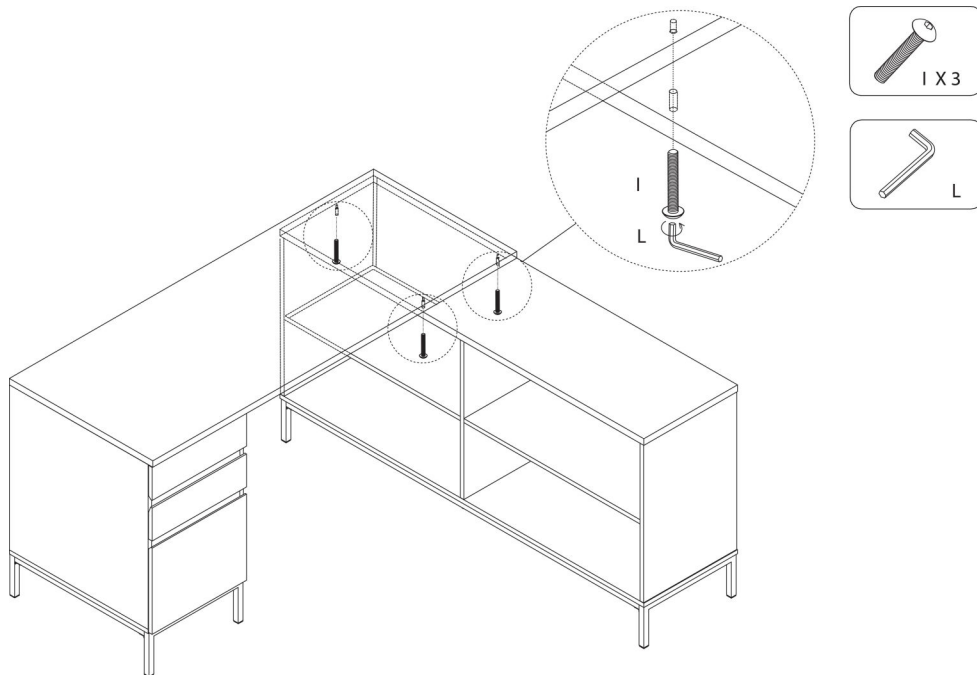
(2)



ÉTAPE / STEP 17



ÉTAPE / STEP 18



ÉTAPE / STEP 19

