



**INSTRUCTIONS D'ASSEMBLAGE**  
**ASSEMBLY INSTRUCTIONS**

---

**M**ONARCH  
SPECIALTIES INC.

# I 7569

---

**BUREAU -**  
**48"L / NATUREL / METAL BLANC**

**COMPUTER DESK -**  
**48"L / NATURAL / WHITE METAL**




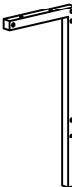
**POUR DE L'ASSISTANCE OU POUR COMMANDER  
DES PIÈCES CONTACTEZ NOTRE DÉPARTEMENT  
DE SERVICE À LA CLIENTÈLE.**

**FOR ASSISTANCE OR TO ORDER PARTS  
CONTACT OUR CUSTOMER SERVICE DEPARTMENT**

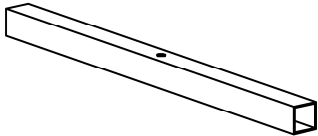
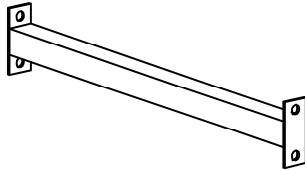


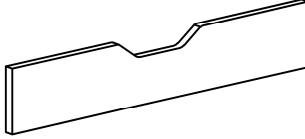
**[WWW.MONARCHSERVICE.COM](http://WWW.MONARCHSERVICE.COM)**

---

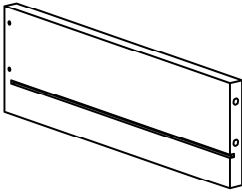
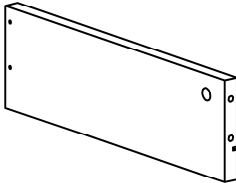
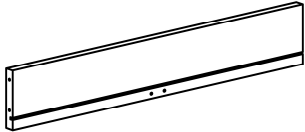

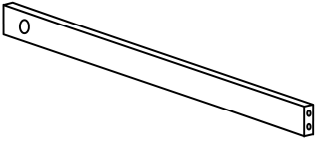
**LISTE DES PIÈCES**  
**PARTS LIST**

PIÈCE / PART #	IMAGE	DESCRIPTION	QTY / QTÉ
1		<p>BACK FACING LEFT LEG                      PATTE ARRIÈRE GAUCHE</p>	1
2		<p>FRONT FACING LEFT LEG                      PATTE AVANT GAUCHE</p>	1
3		<p>BACK FACING RIGHT LEG                      PATTE ARRIÈRE DROITE</p>	1
4		<p>FRONT FACING RIGHT LEG                      PATTE AVANT DROITE</p>	1
5		<p>CONNECTOR                      CONNECTEUR</p>	2

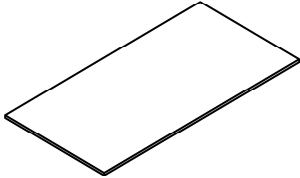
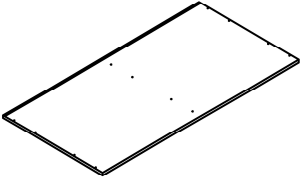
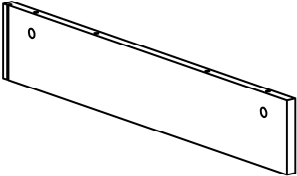
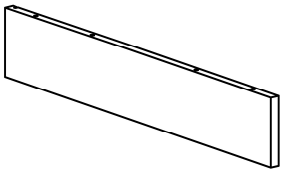
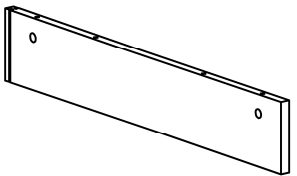
**LISTE DES PIÈCES**  
**PARTS LIST**

PIÈCE / PART #	IMAGE	DESCRIPTION	QTY / QTÉ
6		CONNECTOR CONNECTEUR	2
7		CONNECTOR CONNECTEUR	2
8		CONNECTOR CONNECTEUR	1
9		DRAWER FRONT PANEL PANNEAU AVANT TIROIR	1
10		DRAWER FRONT PANEL PANNEAU AVANT TIROIR	1

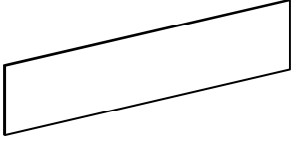
**LISTE DES PIÈCES**  
**PARTS LIST**

PIÈCE / PART #	IMAGE	DESCRIPTION	QTY / QTÉ
11		DRAWER SIDE PANEL PANNEAU DE CÔTÉ TIROIR	2
12		DRAWER SIDE PANEL PANNEAU DE CÔTÉ TIROIR	2
13		DRAWER BACK PANEL PANNEAU ARRIÈRE TIROIR	2
14		DRAWER BOTTOM PANEL PANNEAU DU BAS TIROIR	2
15		SUPPORT BAR BARRE DE SOUTIEN	2

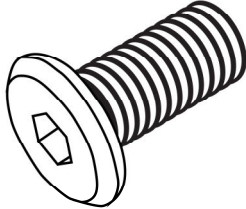
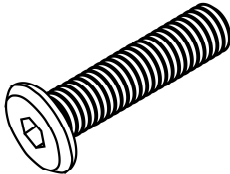
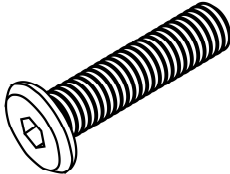
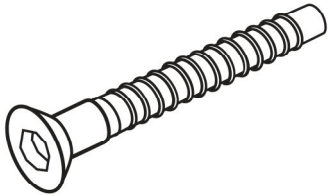
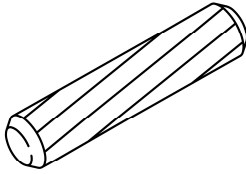
**LISTE DES PIÈCES**  
**PARTS LIST**

PIÈCE / PART #	IMAGE	DESCRIPTION	QTY / QTÉ
16		TOP PANEL PANNEAU DE SURFACE	1
17		BOTTOM PANEL PANNEAU DU BAS	1
18		SIDE PANEL PANNEAU DE CÔTÉ	1
19		SIDE PANEL PANNEAU DE CÔTÉ	1
20		DIVIDER PANEL PANNEAU DE DIVISION	1

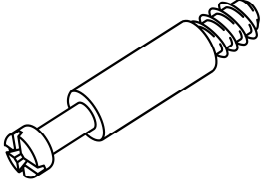
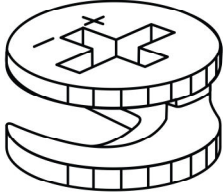
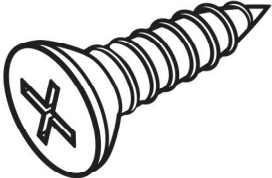
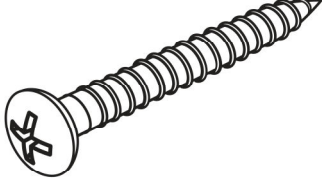
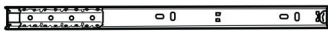
**LISTE DES PIÈCES**  
**PARTS LIST**

PIÈCE / PART #	IMAGE	DESCRIPTION	QTY / QTÉ
21		BACK PANEL PANNEAU ARRIÈRE	2

**LISTE DES PIÈCES DE MONTAGE**  
**HARDWARE LIST**


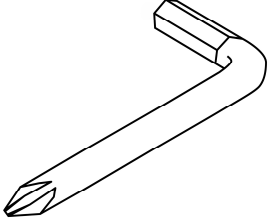
PIÈCE / PART #	IMAGE	DESCRIPTION	QTY / QTÉ
<b>A</b>		<b>ASSEMBLING BOLT - Ø 1/4" X 3/8"</b> <b>BOULON D'ASSEMBLAGE - Ø 1/4" X 3/8"</b>	<b>16</b>
<b>B</b>		<b>ASSEMBLING BOLT - Ø 1/4" X 1 1/8"</b> <b>BOULON D'ASSEMBLAGE - Ø 1/4" X 1 1/8"</b>	<b>12</b>
<b>C</b>		<b>ASSEMBLING BOLT - Ø 1/4" X 1 3/8"</b> <b>BOULON D'ASSEMBLAGE - Ø 1/4" X 1 3/8"</b>	<b>8</b>
<b>D</b>		<b>ASSEMBLING SCREW - Ø 1/4" X 1 1/2"</b> <b>VIS D'ASSEMBLAGE - Ø 1/4" X 1 1/2"</b>	<b>6</b>
<b>E</b>		<b>WOOD DOWEL - Ø 3/8" X 1 1/4"</b> <b>GOUJON DE BOIS - Ø 3/8" X 1 1/4"</b>	<b>16</b>

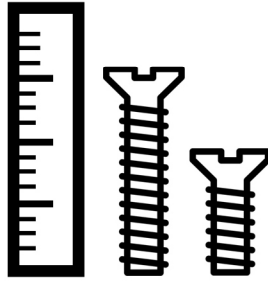
**LISTE DES PIÈCES DE MONTAGE**  
**HARDWARE LIST**

PIÈCE / PART #	IMAGE	DESCRIPTION	QTY / QTÉ
<b>F</b>		CAM LOCK SCREW - Ø 1/4" X 1 3/8"  VIS CAM LOCK - Ø 1/4" X 1 3/8"	<b>12</b>
<b>G</b>		CAM LOCK CONNECTOR ÉCROU CAM LOCK	<b>12</b>
<b>H</b>		ASSEMBLING SCREW - Ø 1/8" X 3/8"  VIS D'ASSEMBLAGE - Ø 1/8" X 3/8"	<b>16</b>
<b>I</b>		ASSEMBLING SCREW - Ø 1/8" X 7/8"  VIS D'ASSEMBLAGE - Ø 1/8" X 7/8"	<b>12</b>
<b>J</b>		METAL DRAWER SLIDE COULISSE DE MÉTAL	<b>4</b>

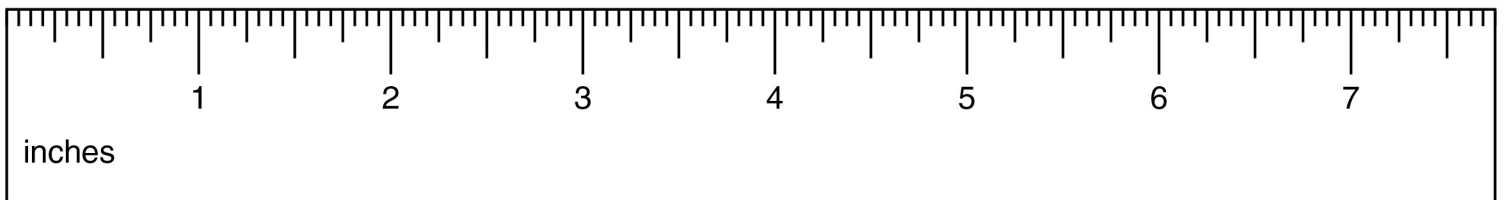


**LISTE DES PIÈCES DE MONTAGE**  
**HARDWARE LIST**

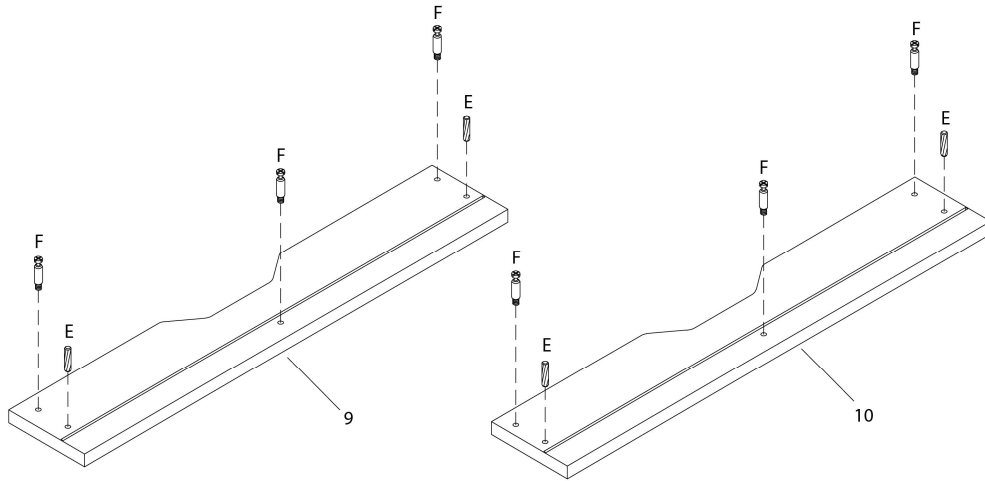
PIÈCE / PART #	IMAGE	DESCRIPTION	QTY / QTÉ
K		METAL DRAWER SLIDE COULISSE DE MÉTAL	4
L		HEX KEY CLÉ HEXAGONALE	1



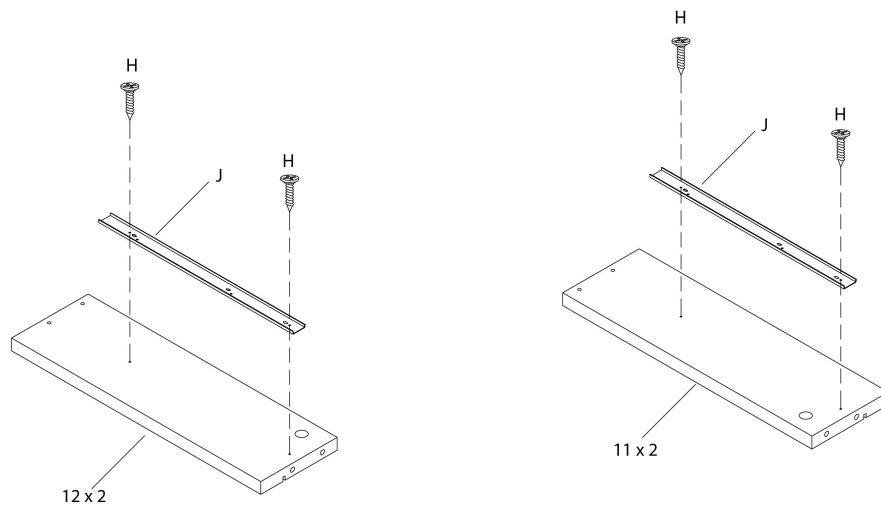
OUTIL DE VÉRIFICATION DE DIMENSIONS DES PIÈCES  
HARDWARE DIMENSIONS VERIFICATION TOOL



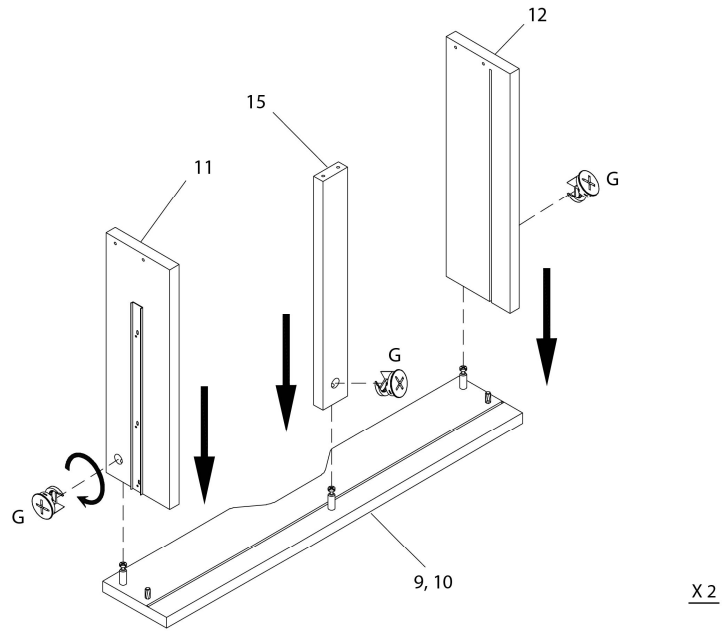
ÉTAPE / STEP 1



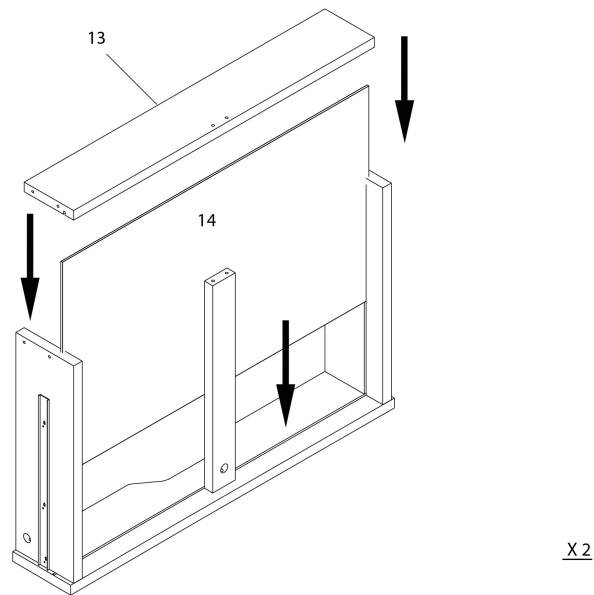
ÉTAPE / STEP 2



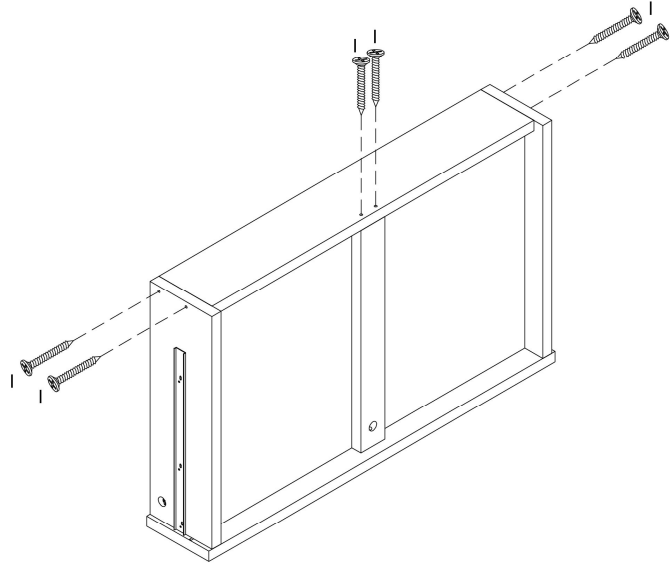
ÉTAPE / STEP 3



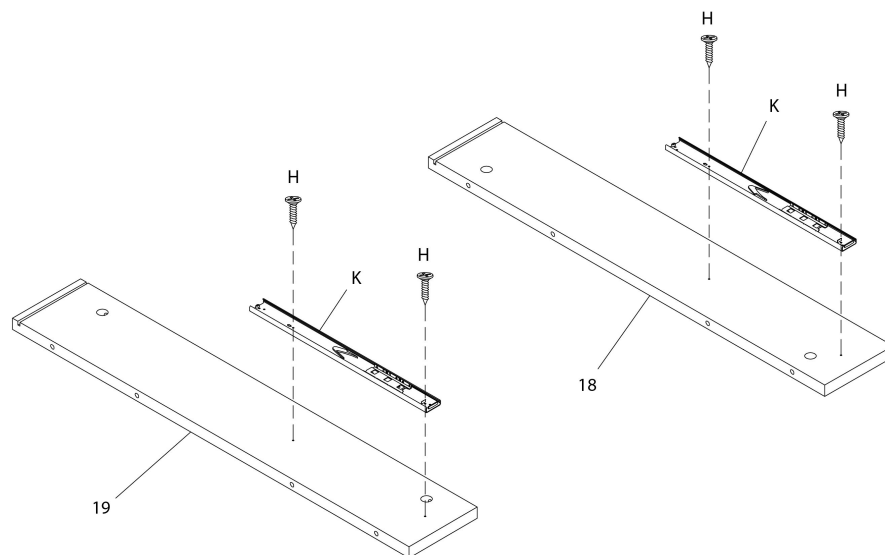
ÉTAPE / STEP 4



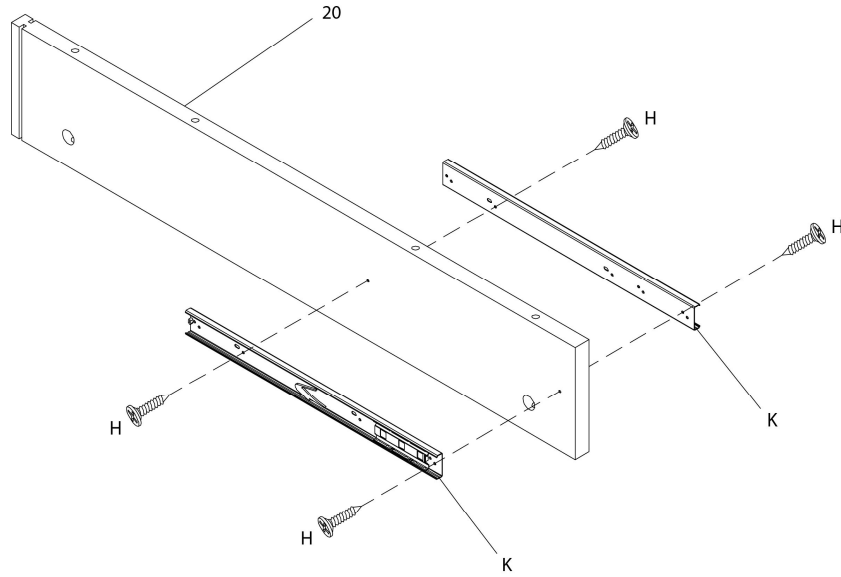
ÉTAPE / STEP 5



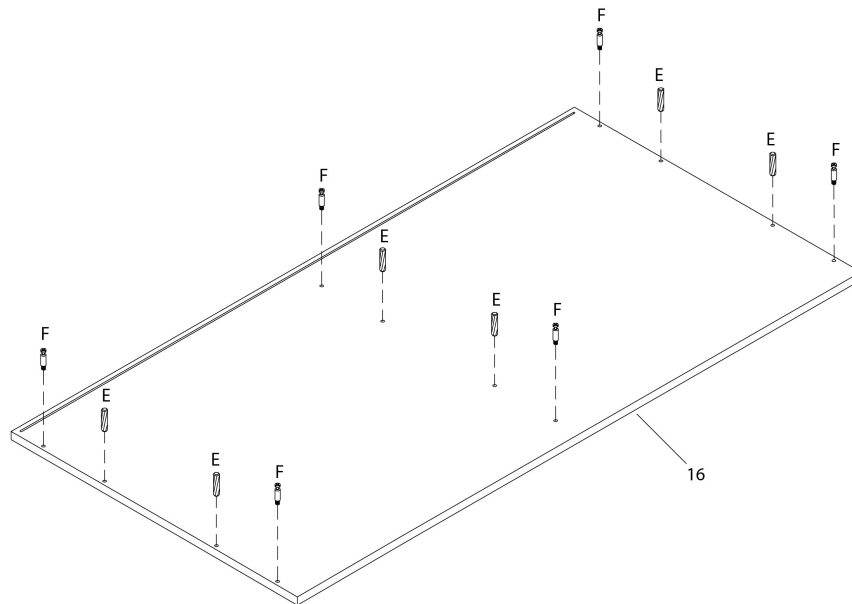
ÉTAPE / STEP 6



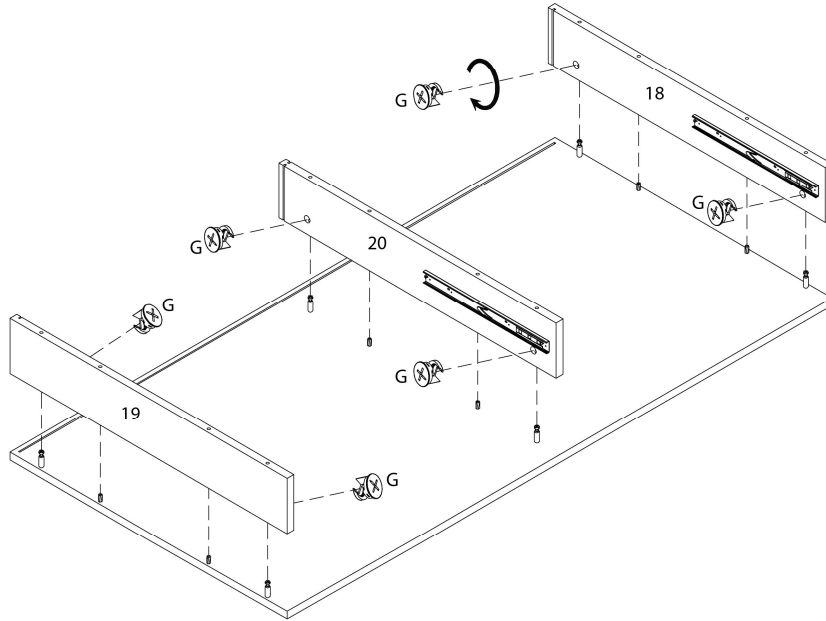
ÉTAPE / STEP 7



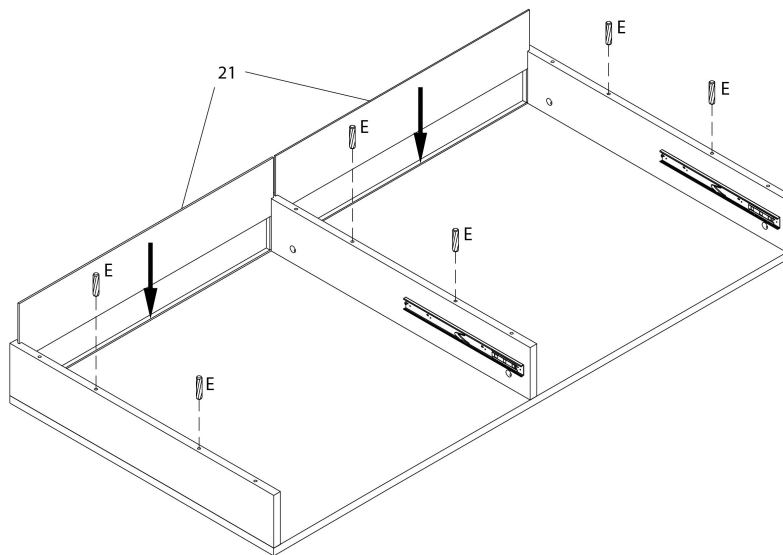
ÉTAPE / STEP 8



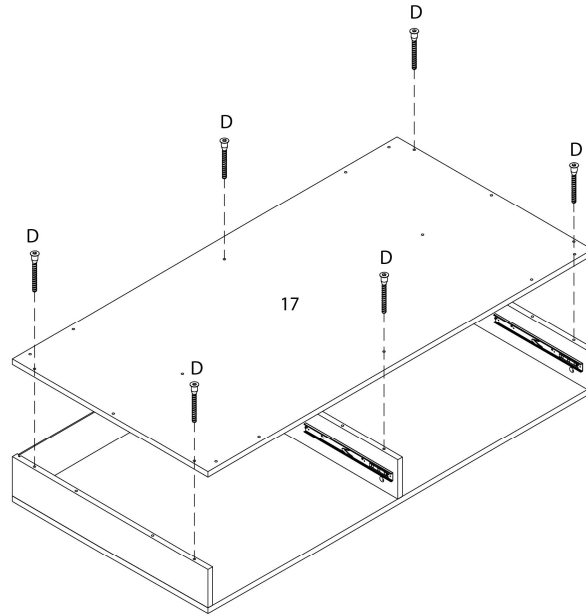
ÉTAPE / STEP 9



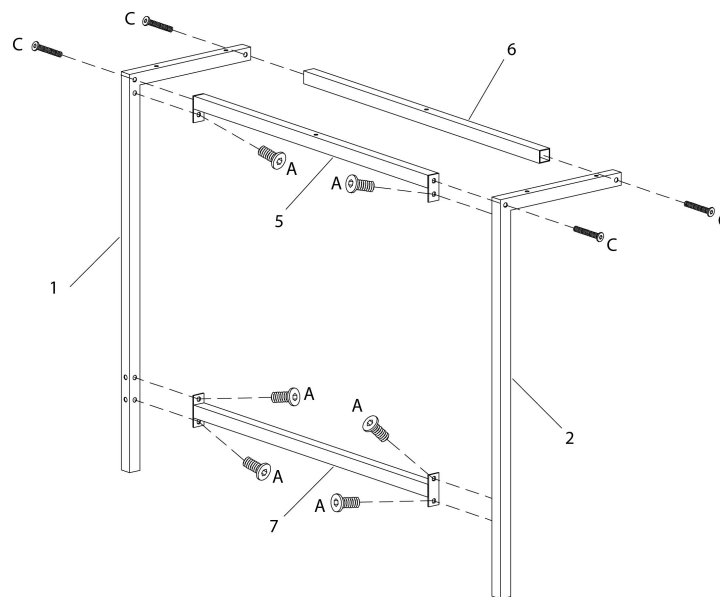
ÉTAPE / STEP 10



ÉTAPE / STEP 11

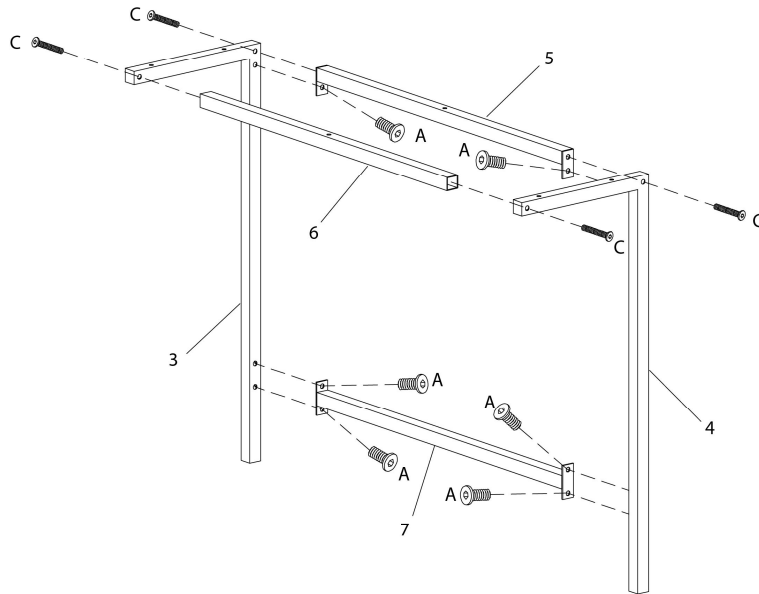


ÉTAPE / STEP 12

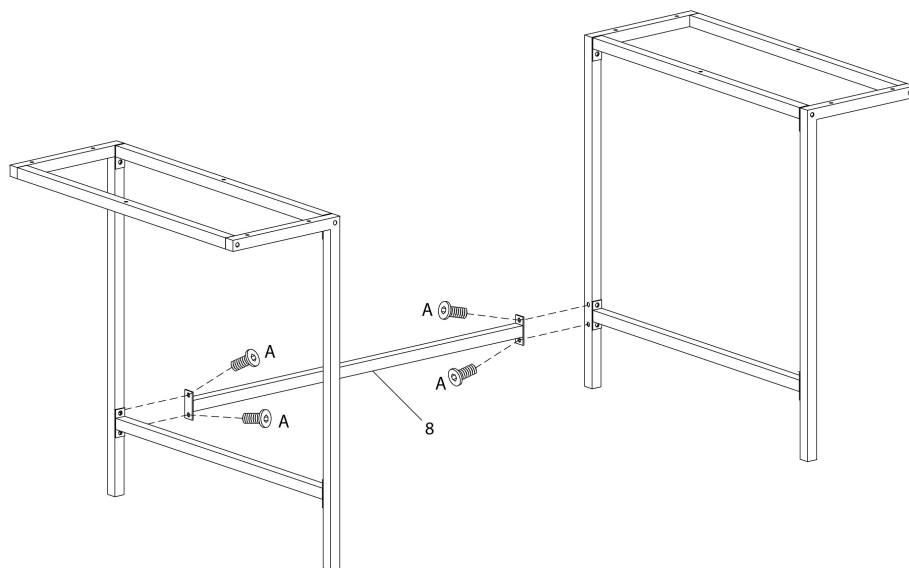




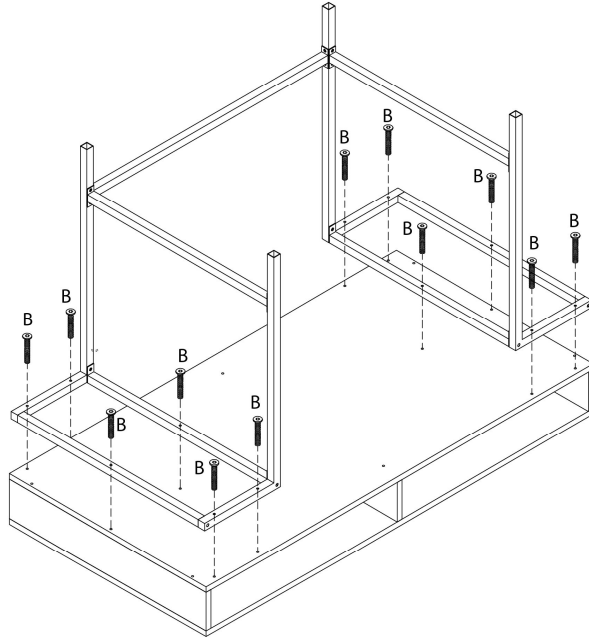
ÉTAPE / STEP 13



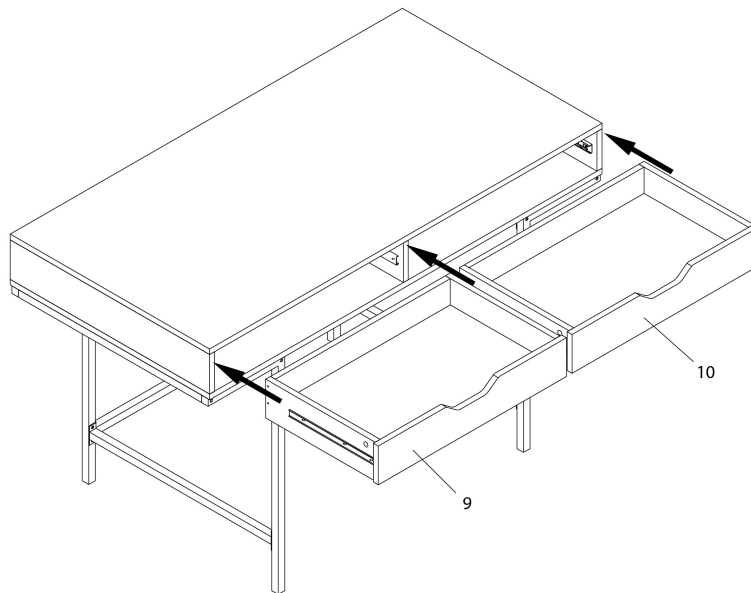
ÉTAPE / STEP 14



ÉTAPE / STEP 15



ÉTAPE / STEP 16



ÉTAPE / STEP 17

