



**INSTRUCTIONS D'ASSEMBLAGE**  
**ASSEMBLY INSTRUCTIONS**

---

**M**ONARCH  
SPECIALTIES INC.

# I 7585-1

---

**BUREAU -**  
**60" L / BLANC / METAL ARGENT DE COIN COTE D/G**

**COMPUTER DESK -**  
**60" L / WHITE / SILVER METAL L/R CORNER**

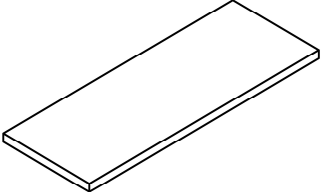
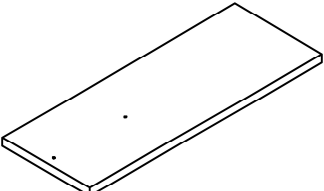
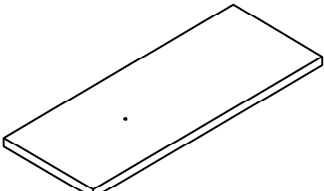
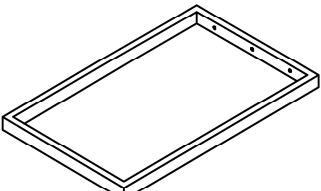
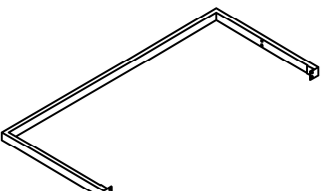


**POUR DE L'ASSISTANCE OU POUR COMMANDER  
DES PIÈCES CONTACTEZ NOTRE DÉPARTEMENT  
DE SERVICE À LA CLIENTÈLE.**

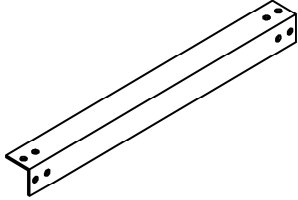
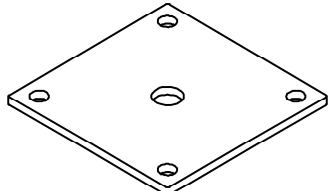


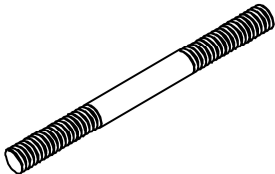
**FOR ASSISTANCE OR TO ORDER PARTS  
CONTACT OUR CUSTOMER SERVICE DEPARTMENT**

**WWW.MONARCHSERVICE.COM**

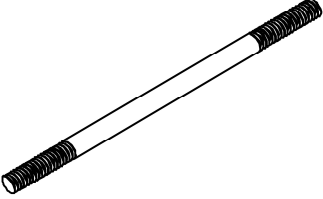
**LISTE DES PIÈCES**  
**PARTS LIST**

PIÈCE / PART #	IMAGE	DESCRIPTION	QTY / QTÉ
1		DESK TOP SURFACE DU BUREAU	1
2		DESK TOP SURFACE DU BUREAU	1
3		SHELF PANEL PANNEAU DE TABLETTE	1
4		METAL LEG PATTE EN METAL	1
5		METAL LEG PATTE EN METAL	2

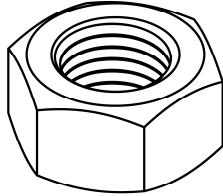
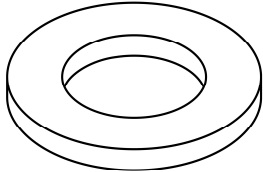
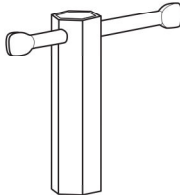
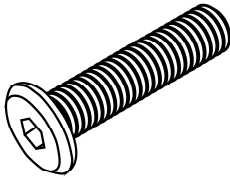
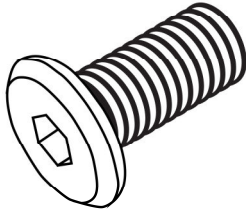
**LISTE DES PIÈCES**  
**PARTS LIST**

PIÈCE / PART #	IMAGE	DESCRIPTION	QTY / QTÉ
6		CROSSBAR BARRE TRANSVERSALE	2
7		METAL PLATE PLAQUE EN MÉTAL	2
8		SUPPORT HOLDER SOUTIENT DE SUPPORT	2
9		SUPPORT HOLDER SOUTIENT DE SUPPORT	1
10		METAL TUBE TUBE EN MÉTAL	1

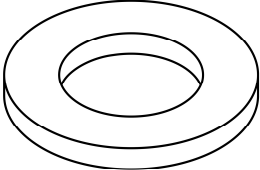
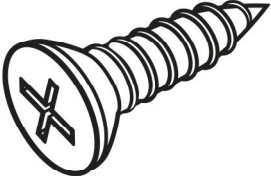
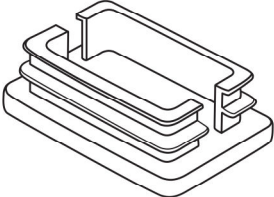
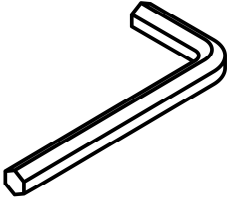
**LISTE DES PIÈCES**  
**PARTS LIST**

PIÈCE / PART #	IMAGE	DESCRIPTION	QTY / QTÉ
11		METAL TUBE TUBE EN MÉTAL	1

**LISTE DES PIÈCES DE MONTAGE**  
**HARDWARE LIST**

PIÈCE / PART #	IMAGE	DESCRIPTION	QTY / QTÉ
A		HEX NUT ÉCROU HEXAGONALE	2
B		METAL WASHER - Ø3/8" RONDELLE DE MÉTAL - Ø3/8"	2
C		NUT DRIVER TOURNE-ÉCROU	1
D		ASSEMBLING BOLT - 1/4" X 1 5/8" BOULON D'ASSEMBLAGE - 1/4" X 1 5/8"	3
E		ASSEMBLING BOLT - 1/4" X 3/4" BOULON D'ASSEMBLAGE - 1/4" X 3/4"	8

**LISTE DES PIÈCES DE MONTAGE**  
**HARDWARE LIST**

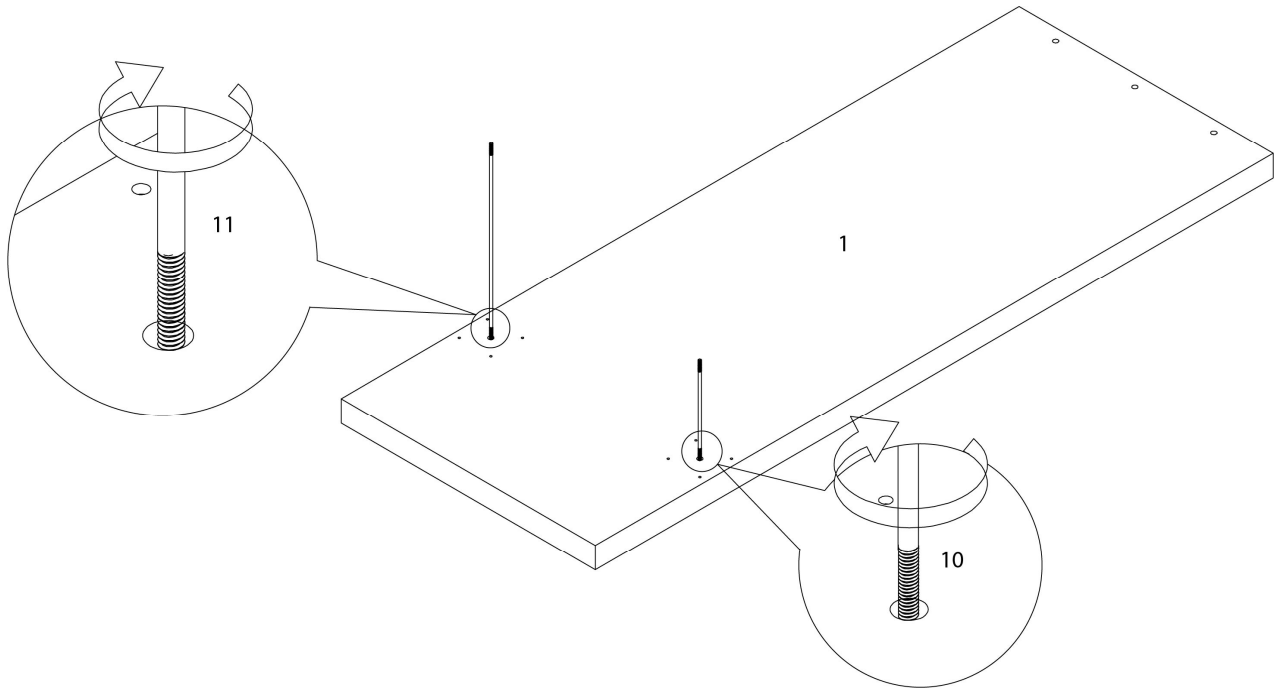
PIÈCE / PART #	IMAGE	DESCRIPTION	QTY / QTÉ
F		METAL WASHER - Ø1/4" RONDELLE DE MÉTAL - Ø1/4"	11
G		ASSEMBLING SCREW - 3/4" VIS D'ASSEMBLAGE - 3/4"	24
H		FLOOR PROTECTOR - 1 5/8" X 3/4 PROTECTEUR DE PLANCHER - 1 5/8" X 3/4	6
I		HEX KEY CLÉ HEXAGONALE	1



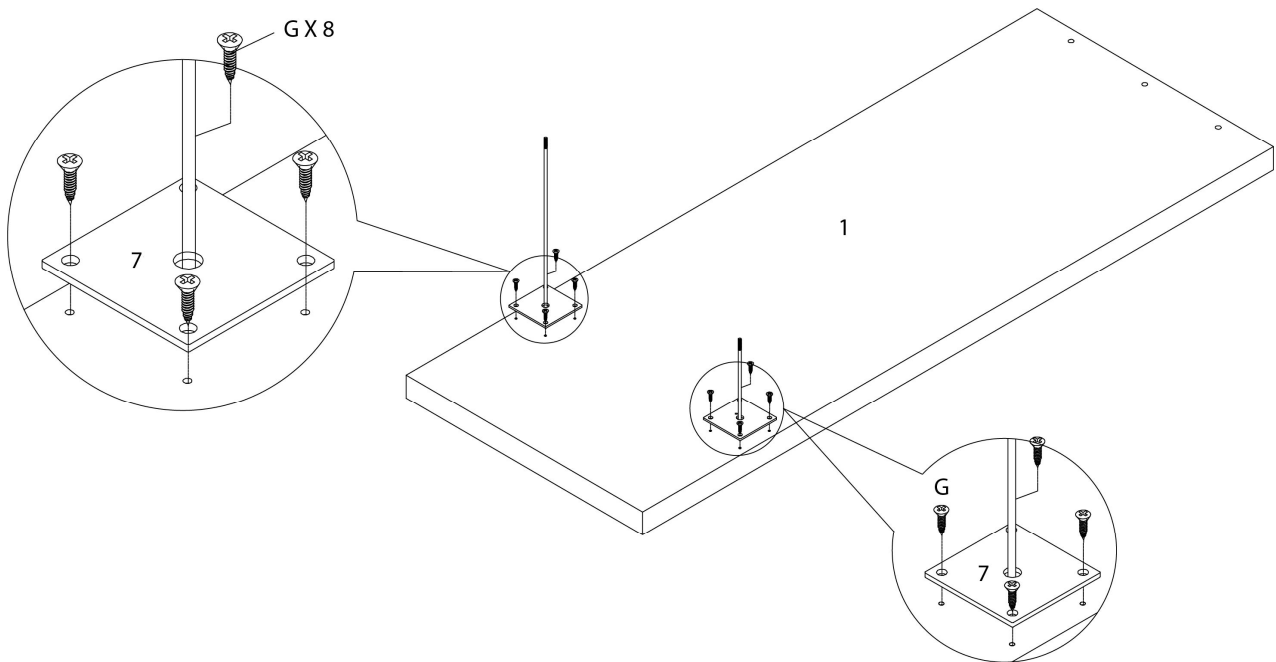
OUTIL DE VÉRIFICATION DE DIMENSIONS DES PIÈCES  
HARDWARE DIMENSIONS VERIFICATION TOOL



ÉTAPE / STEP 1

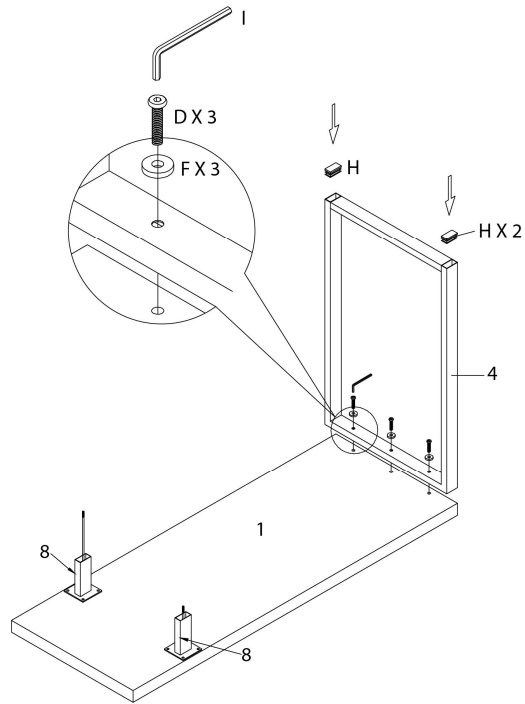


ÉTAPE / STEP 2

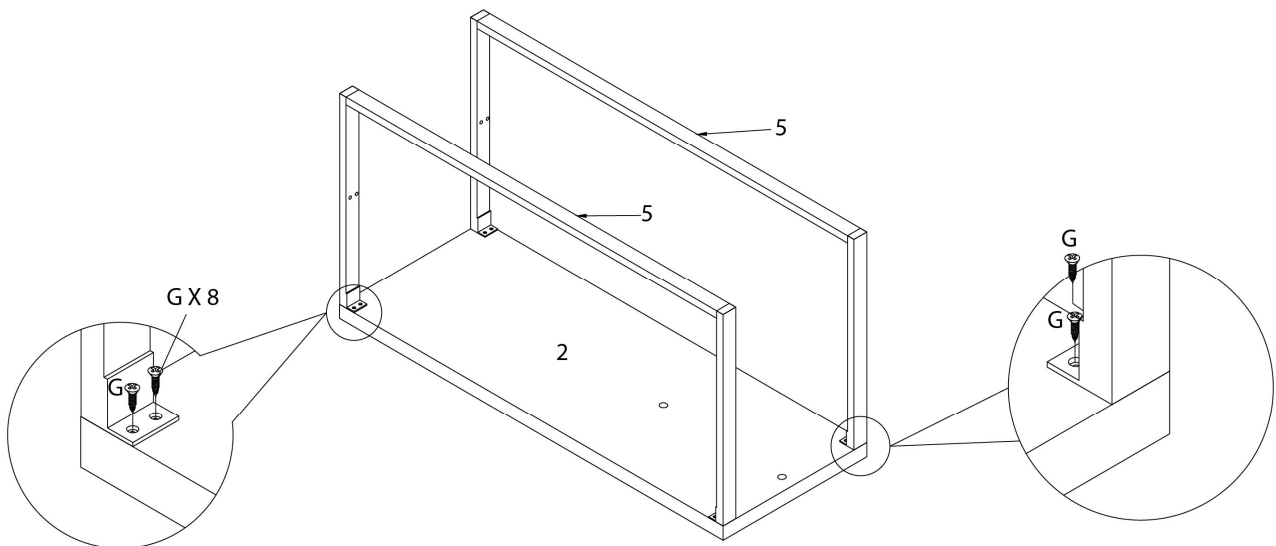




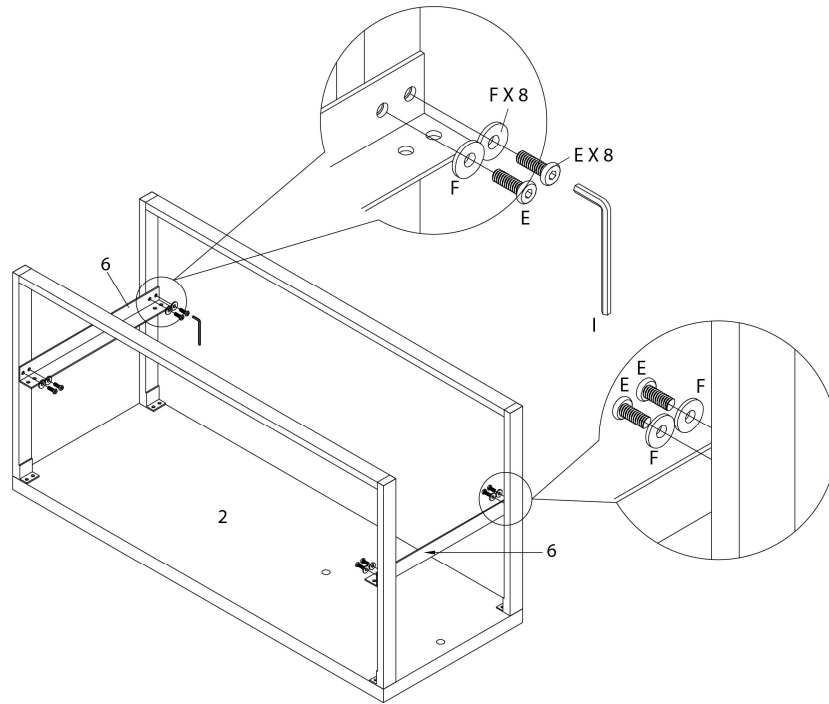
ÉTAPE / STEP 3



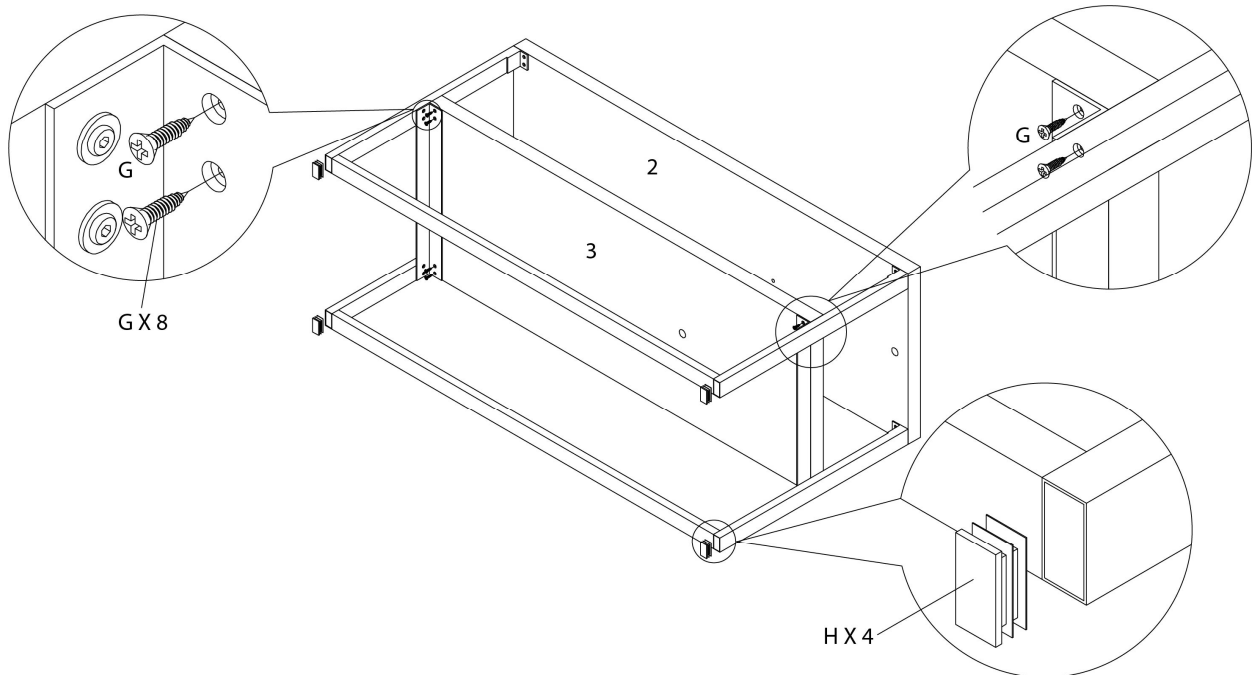
ÉTAPE / STEP 4



ÉTAPE / STEP 5

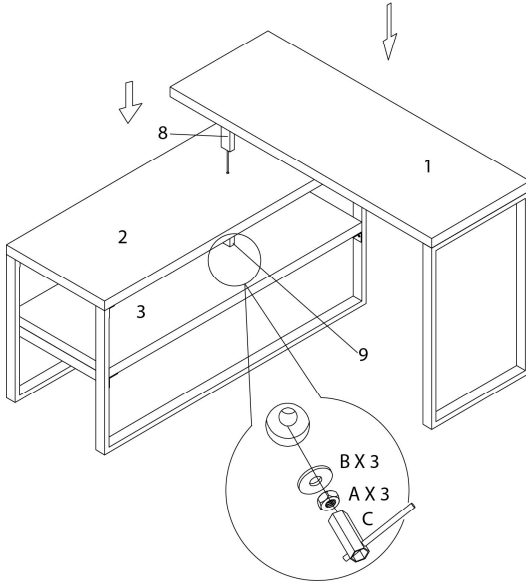


ÉTAPE / STEP 6

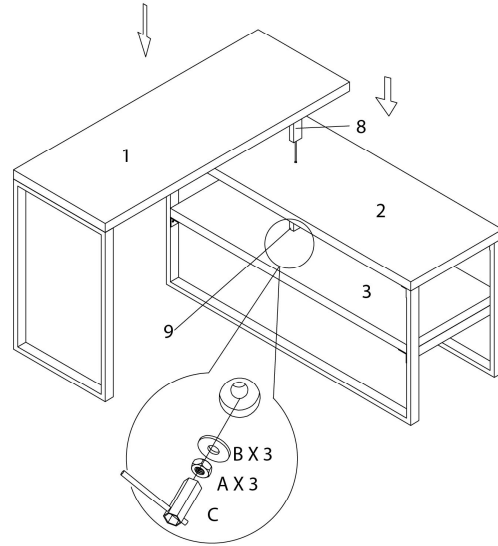


ÉTAPE / STEP 7

GAUCHE / LEFT

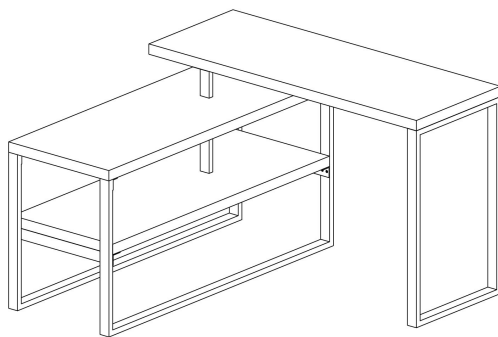


DROIT / RIGHT

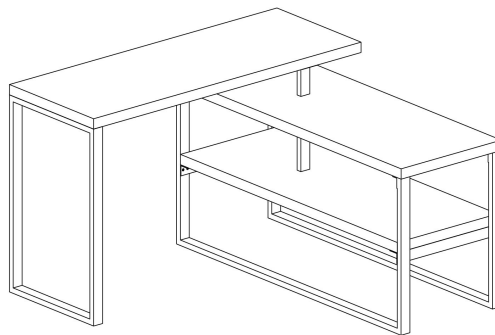


ÉTAPE / STEP 8

GAUCHE / LEFT



DROIT / RIGHT



ÉTAPE / STEP 9

