



INSTRUCTIONS D'ASSEMBLAGE
ASSEMBLY INSTRUCTIONS

MONARCH
SPECIALTIES INC.

I 7670

BUREAU -
48" L / NOYER / METAL NOIR

COMPUTER DESK -
48" L / WALNUT / BLACK METAL

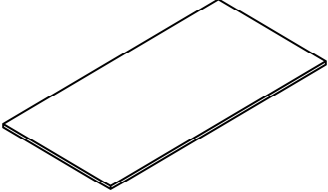
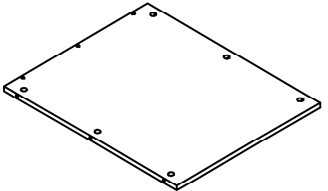
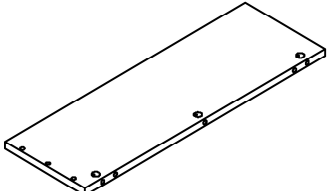
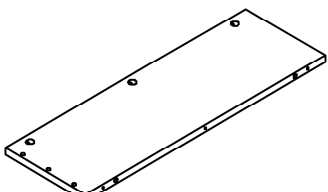
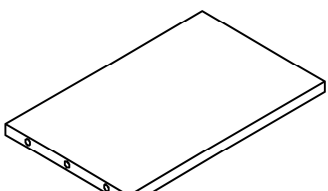


**POUR DE L'ASSISTANCE OU POUR COMMANDER
DES PIÈCES CONTACTEZ NOTRE DÉPARTEMENT
DE SERVICE À LA CLIENTÈLE.**

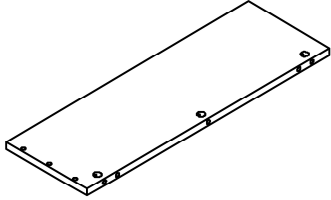
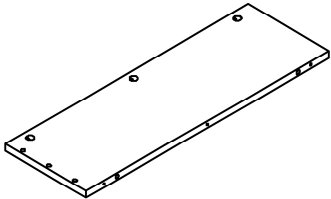
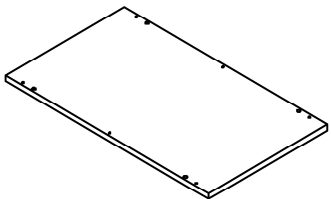
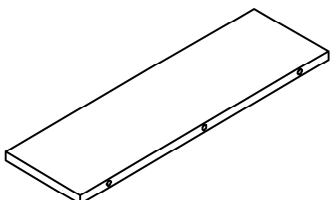
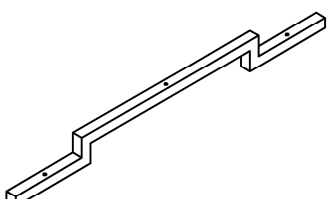
**FOR ASSISTANCE OR TO ORDER PARTS
CONTACT OUR CUSTOMER SERVICE DEPARTMENT**

WWW.MONARCHSERVICE.COM

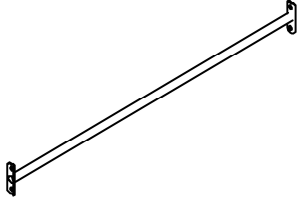
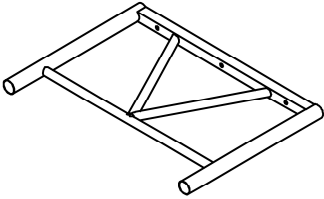
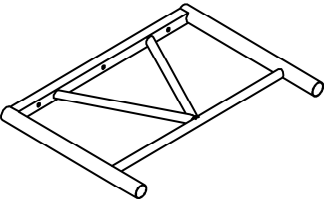
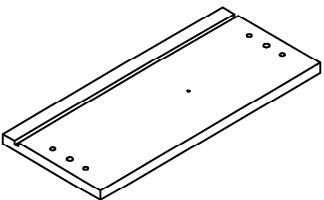
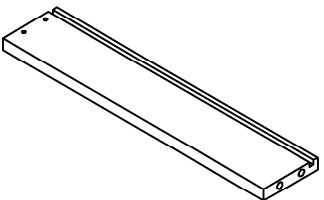
LISTE DES PIÈCES
PARTS LIST

PIÈCE / PART #	IMAGE	DESCRIPTION	QTY / QTÉ
1		DESK TOP SURFACE DU BUREAU	1
2		BOTTOM PANEL PANNEAU DU BAS	1
3		FRONT FACING LEFT SIDE PANEL PANNEAU DE CÔTÉ GAUCHE	1
4		FRONT FACING RIGHT SIDE PANEL PANNEAU DE CÔTÉ AVANT DROIT	1
5		BACK PANEL PANNEAU ARRIÈRE	2

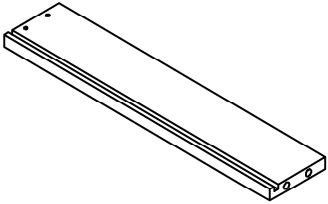
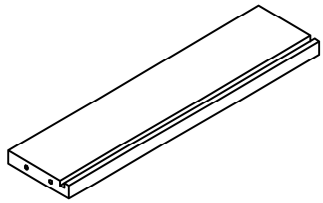
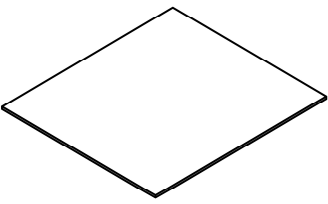
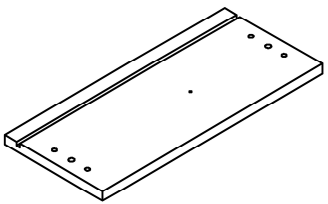
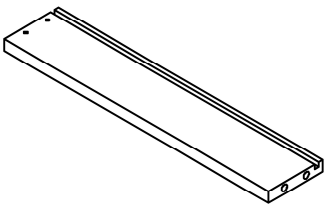
LISTE DES PIÈCES
PARTS LIST

PIÈCE / PART #	IMAGE	DESCRIPTION	QTY / QTÉ
6		FRONT FACING LEFT SIDE PANEL PANNEAU DE CÔTÉ GAUCHE	1
7		FRONT FACING RIGHT SIDE PANEL PANNEAU DE CÔTÉ AVANT DROIT	1
8		BOTTOM PANEL PANNEAU DU BAS	2
9		BACK PANEL PANNEAU ARRIÈRE	1
10		SUPPORT BAR BARRE DE SOUTIEN	1

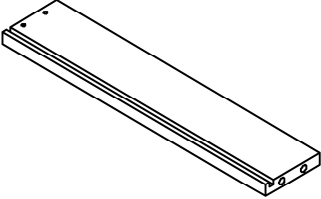
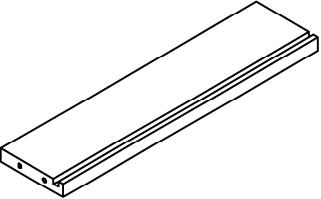
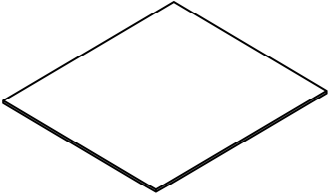
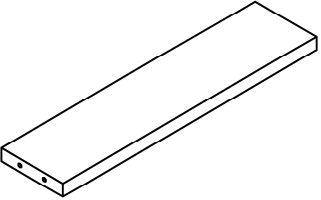
LISTE DES PIÈCES
PARTS LIST

PIÈCE / PART #	IMAGE	DESCRIPTION	QTY / QTÉ
11		CROSSBAR BARRE TRANSVERSALE	1
12		FRONT FACING RIGHT LEG PATTE AVANT DROITE	1
13		FRONT FACING LEFT LEG PATTE AVANT GAUCHE	1
14		DRAWER FRONT PANEL PANNEAU AVANT TIROIR	2
15		DRAWER SIDE PANEL PANNEAU DE CÔTÉ TIROIR	2

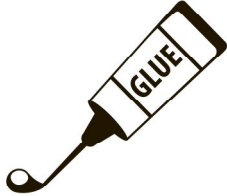
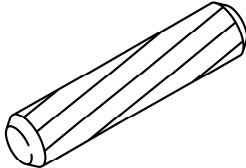
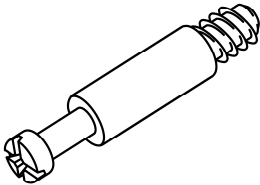
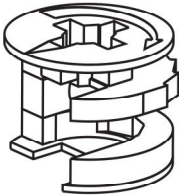
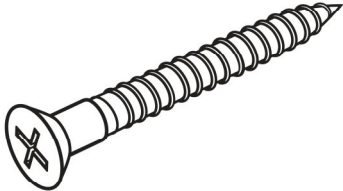
LISTE DES PIÈCES
PARTS LIST

PIÈCE / PART #	IMAGE	DESCRIPTION	QTY / QTÉ
16		DRAWER SIDE PANEL PANNEAU DE CÔTÉ TIROIR	2
17		DRAWER BACK PANEL PANNEAU ARRIÈRE TIROIR	2
18		DRAWER BOTTOM PANEL PANNEAU DU BAS TIROIR	2
19		DRAWER FRONT PANEL PANNEAU AVANT TIROIR	1
20		DRAWER SIDE PANEL PANNEAU DE CÔTÉ TIROIR	1

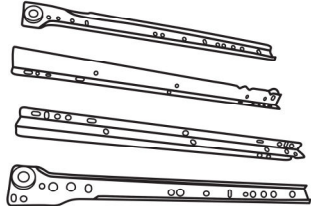
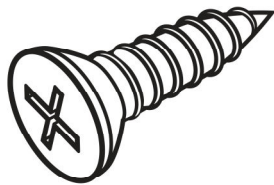
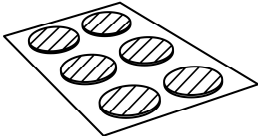
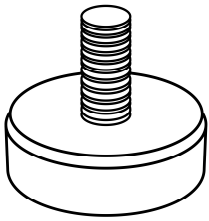
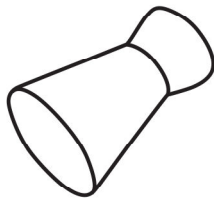
LISTE DES PIÈCES
PARTS LIST

PIÈCE / PART #	IMAGE	DESCRIPTION	QTY / QTÉ
21		DRAWER SIDE PANEL PANNEAU DE CÔTÉ TIROIR	1
22		DRAWER BACK PANEL PANNEAU ARRIÈRE TIROIR	1
23		DRAWER BOTTOM PANEL PANNEAU DU BAS TIROIR	1
24		SUPPORT PANEL PANNEAU DE SOUTIENT	1

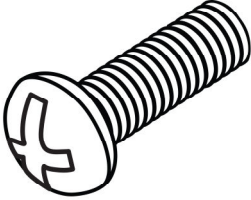
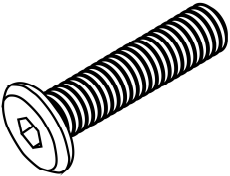
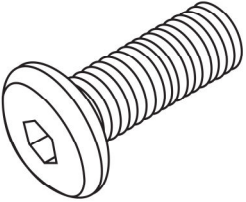
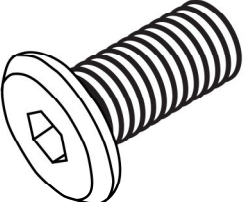
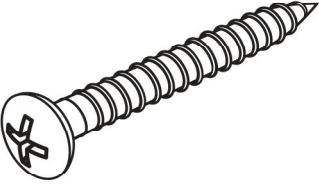
LISTE DES PIÈCES DE MONTAGE
HARDWARE LIST

PIÈCE / PART #	IMAGE	DESCRIPTION	QTY / QTÉ
A		GLUE - 40G COLLE - 40G	1
B		WOOD DOWEL - 3/8" X 1 5/8" GOUJON DE BOIS - 3/8" X 1 5/8"	44
C		CAM LOCK SCREW - 1 1/8" VIS CAM LOCK - 1 1/8"	32
D		CAM LOCK CONNECTOR - Ø5/8" ÉCROU CAM LOCK - Ø5/8"	32
E		ASSEMBLING SCREW - 1 3/8" VIS D'ASSEMBLAGE - 1 3/8"	14

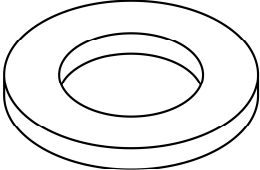
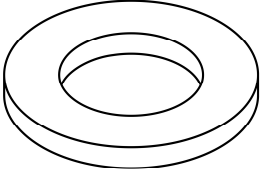
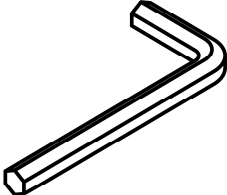
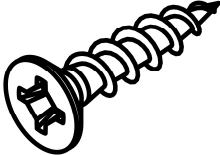
LISTE DES PIÈCES DE MONTAGE
HARDWARE LIST

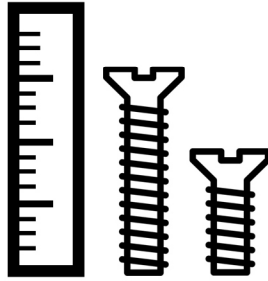
PIÈCE / PART #	IMAGE	DESCRIPTION	QTY / QTÉ
F		METAL DRAWER SLIDE COULISSE DE MÉTAL	3
G		ASSEMBLING SCREW - 1/2" VIS D'ASSEMBLAGE - 1/2"	42
H		FINISHING STICKER - Ø3/4" COLLANT DE FINITION - Ø3/4"	6
I		ADJUSTABLE LEG - Ø1" PATTE AJUSTABLE - Ø1"	4
J		HANDLE POIGNÉE	3

LISTE DES PIÈCES DE MONTAGE
HARDWARE LIST

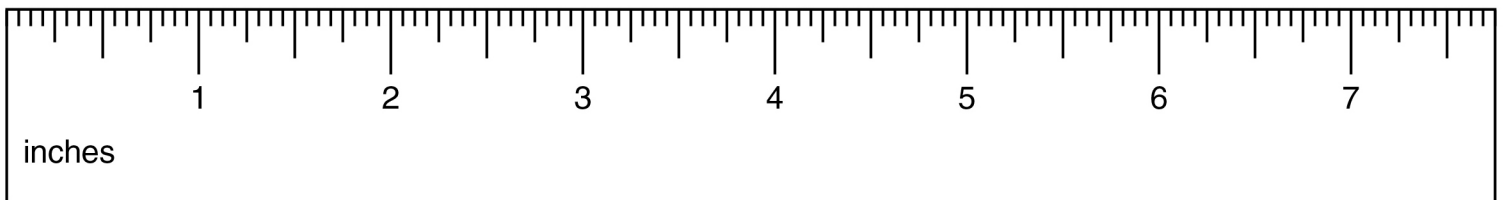
PIÈCE / PART #	IMAGE	DESCRIPTION	QTY / QTÉ
K		ASSEMBLING BOLT - 3/4" BOULON D'ASSEMBLAGE - 3/4"	3
L		ASSEMBLING BOLT - 3/8" X 1 3/8" BOULON D'ASSEMBLAGE - 3/8" X 1 3/8"	6
M		ASSEMBLING BOLT - 1/4" X 1 5/8" BOULON D'ASSEMBLAGE - 1/4" X 1 5/8"	2
N		ASSEMBLING BOLT - 1/4" X 1" BOULON D'ASSEMBLAGE - 1/4" X 1"	4
O		ASSEMBLING SCREW - 1 5/8" VIS D'ASSEMBLAGE - 1 5/8"	12

LISTE DES PIÈCES DE MONTAGE
HARDWARE LIST

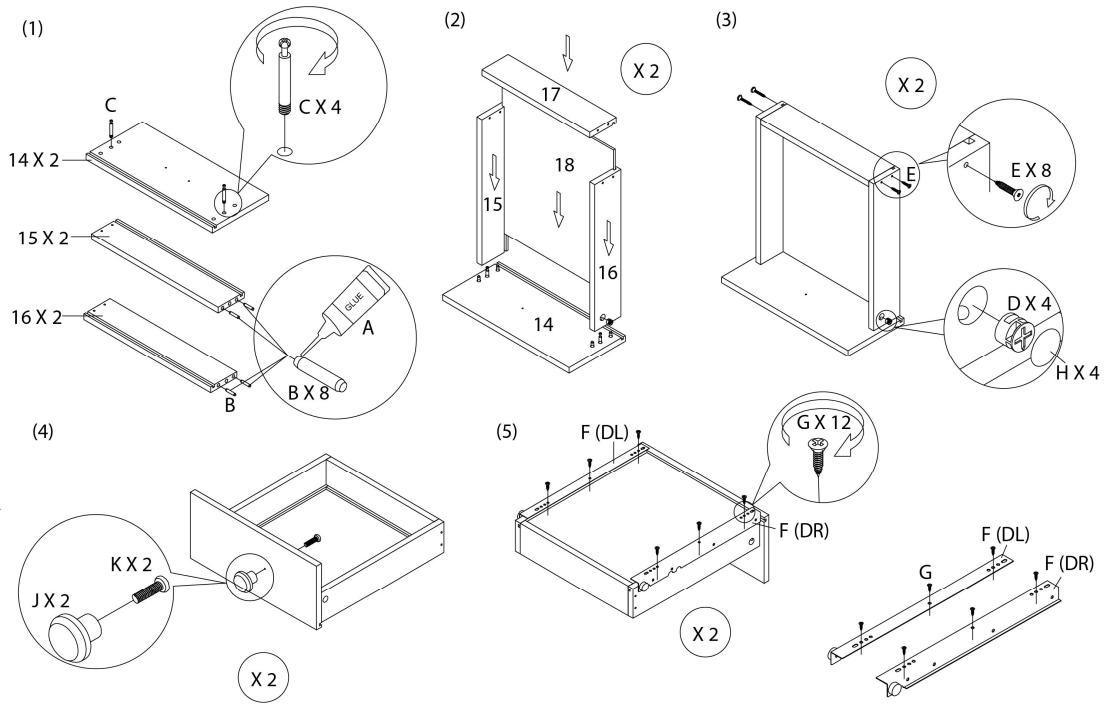
PIÈCE / PART #	IMAGE	DESCRIPTION	QTY / QTÉ
P		METAL WASHER - Ø3/8" RONDELLE DE MÉTAL - Ø3/8"	6
Q		METAL WASHER - Ø1/4" RONDELLE DE MÉTAL - Ø1/4"	6
R		HEX KEY CLÉ HEXAGONALE	1
S		ASSEMBLING SCREW - 1 1/4" VIS D'ASSEMBLAGE - 1 1/4"	3



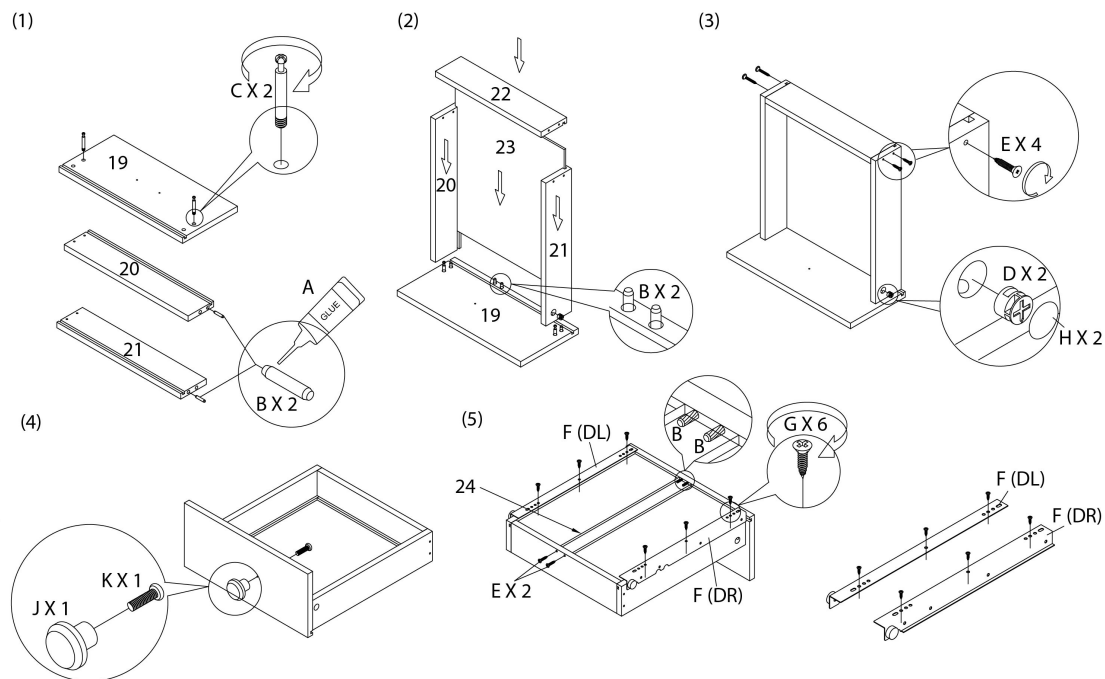
OUTIL DE VÉRIFICATION DE DIMENSIONS DES PIÈCES
HARDWARE DIMENSIONS VERIFICATION TOOL



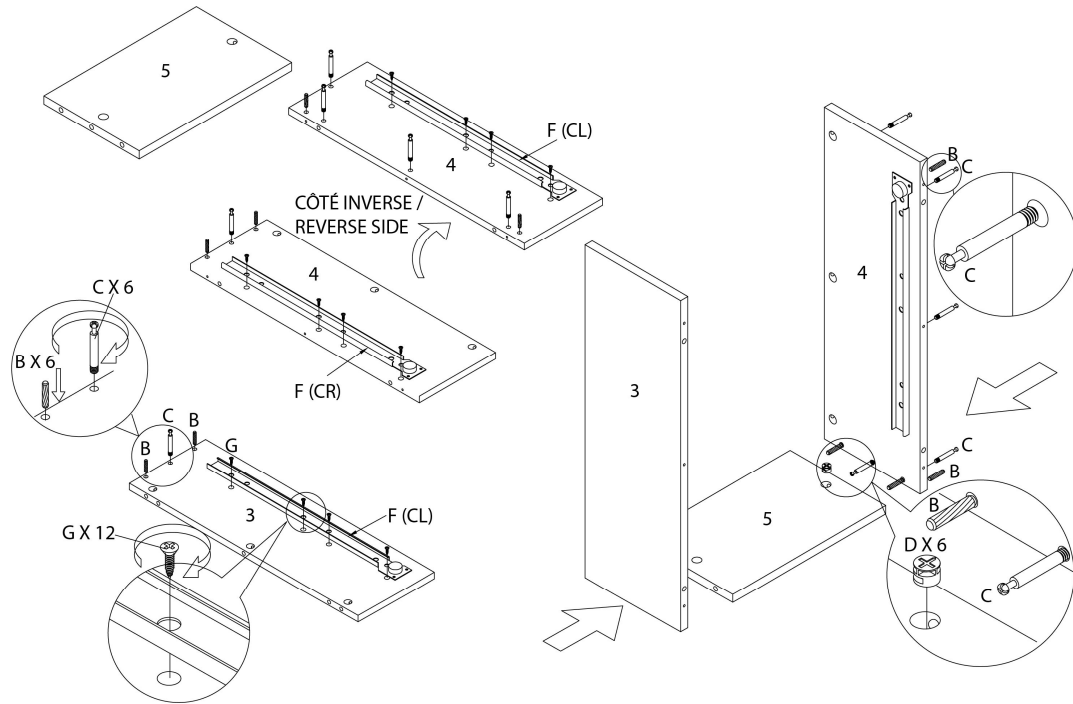
ÉTAPE / STEP 1



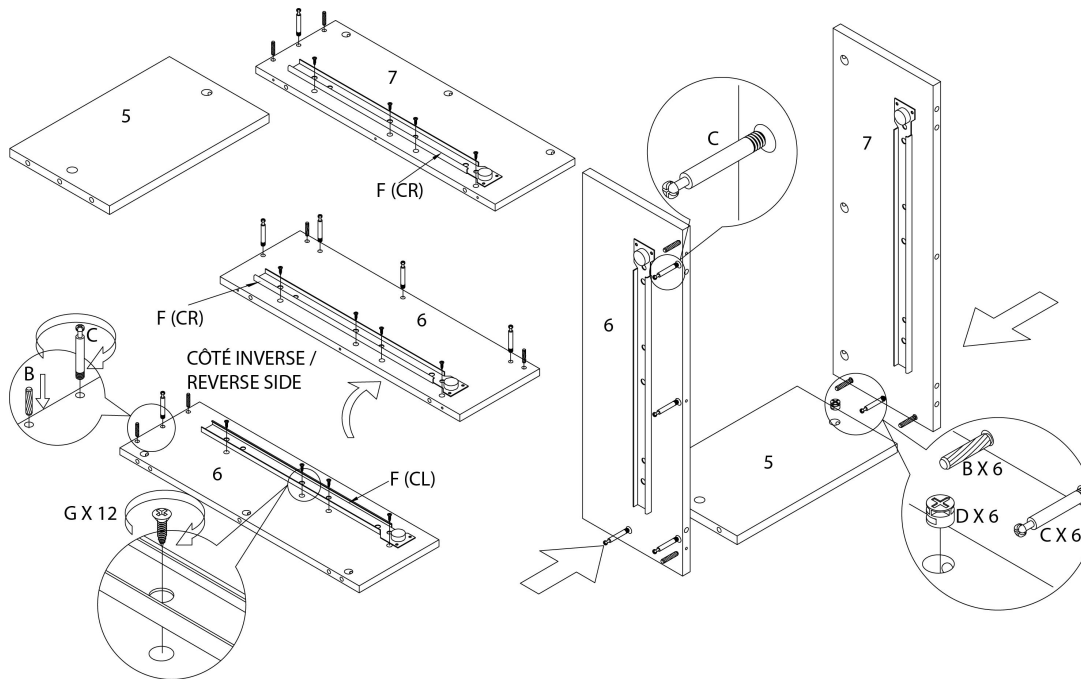
ÉTAPE / STEP 2



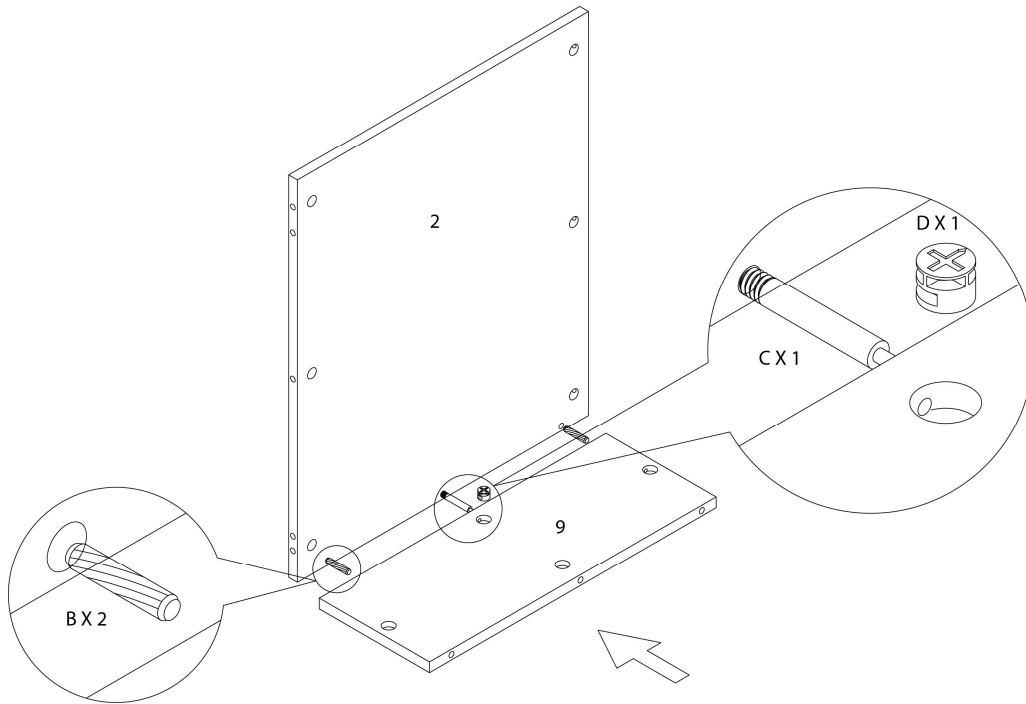
ÉTAPE / STEP 3



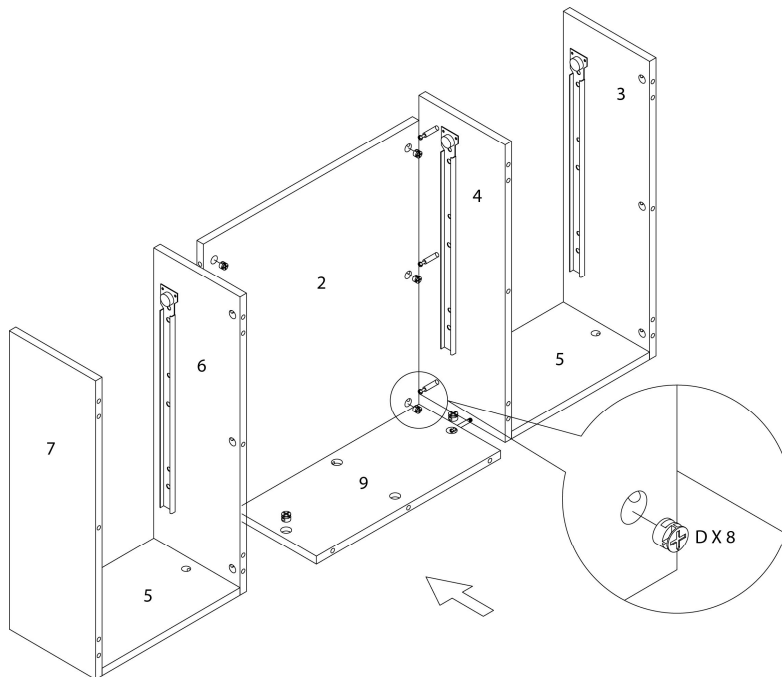
ÉTAPE / STEP 4



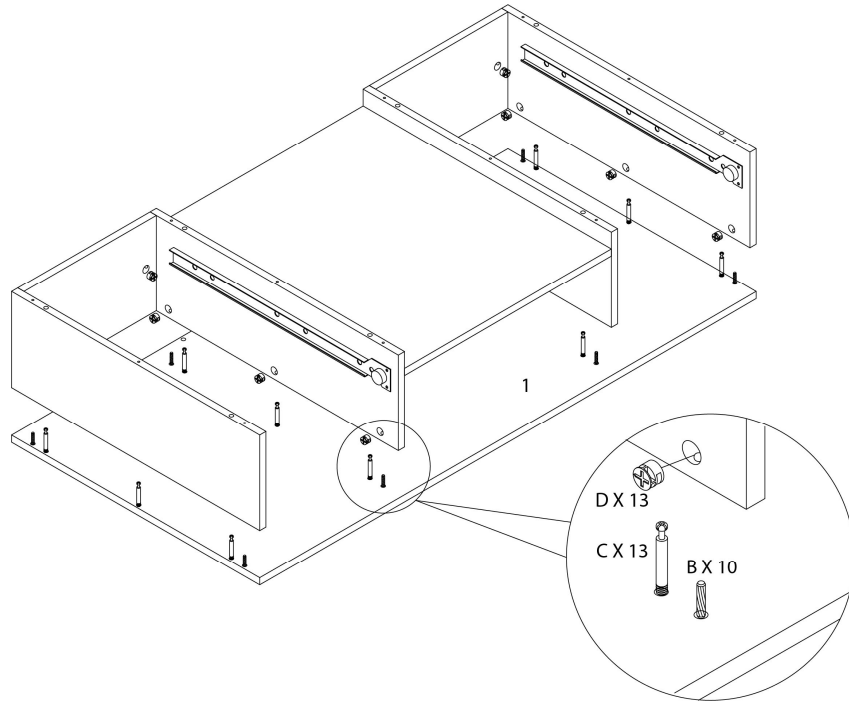
ÉTAPE / STEP 5



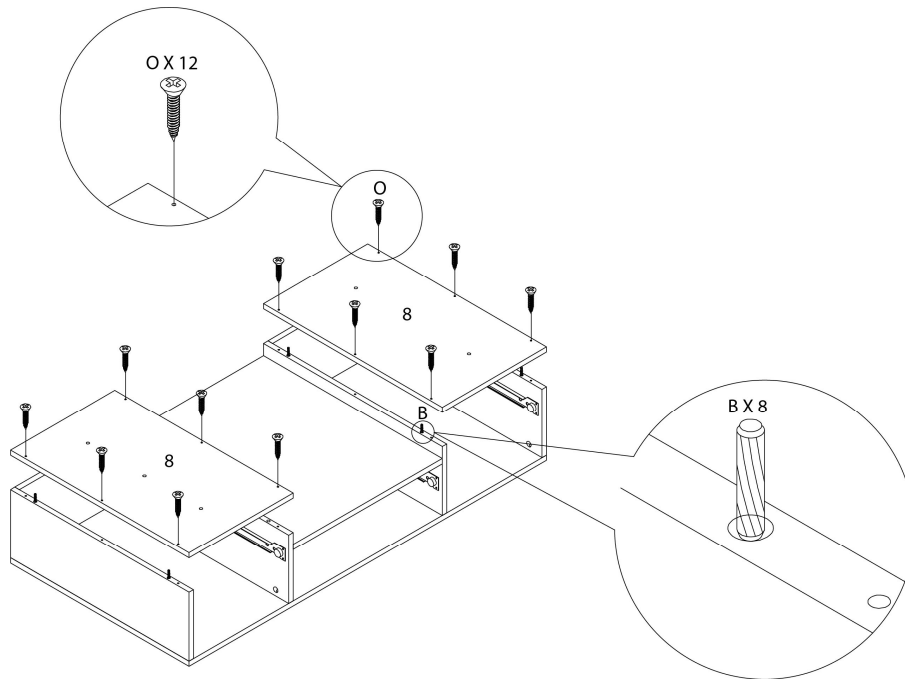
ÉTAPE / STEP 6



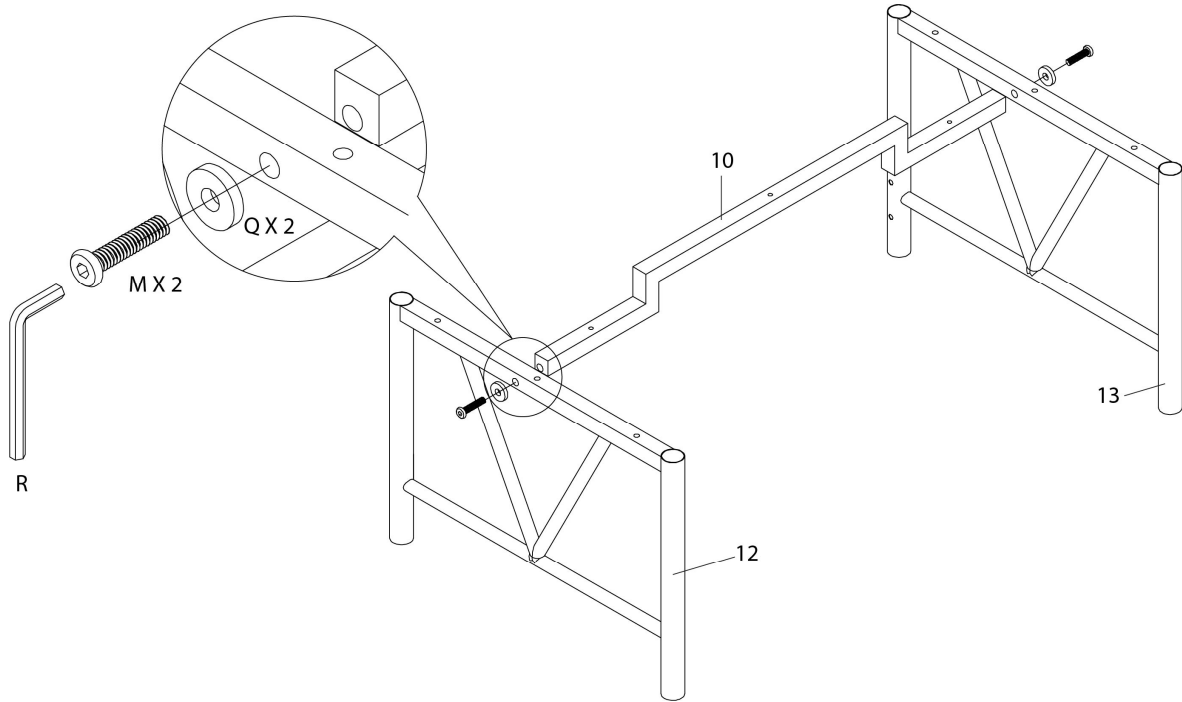
ÉTAPE / STEP 7



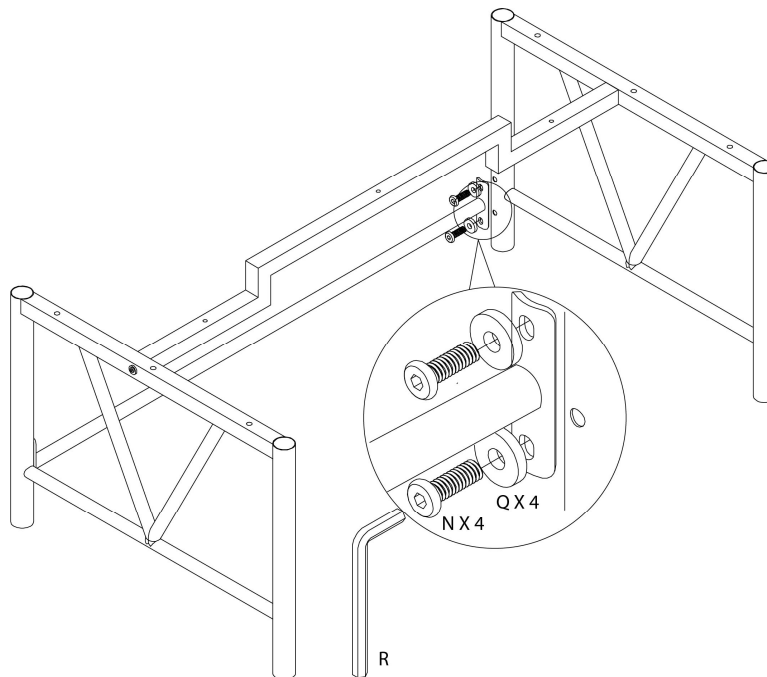
ÉTAPE / STEP 8



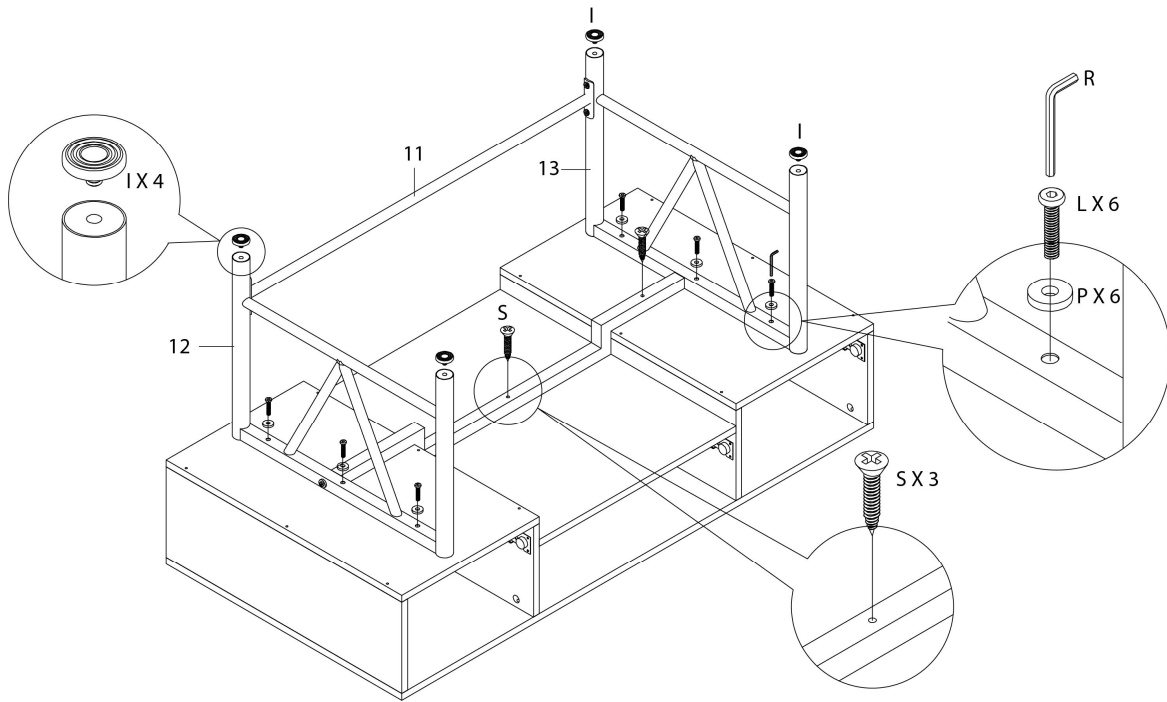
ÉTAPE / STEP 9



ÉTAPE / STEP 10



ÉTAPE / STEP 11



ÉTAPE / STEP 12

