



**INSTRUCTIONS D'ASSEMBLAGE**  
**ASSEMBLY INSTRUCTIONS**

---

**M**ONARCH  
SPECIALTIES INC.

# I 7671

---

**BUREAU -**  
**48"L / CERISE / METAL NOIR**

**COMPUTER DESK -**  
**48"L / CHERRY / BLACK METAL**

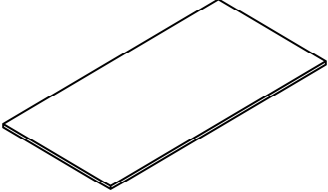
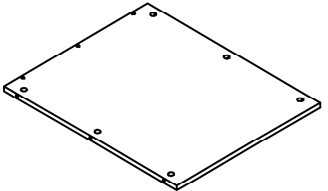
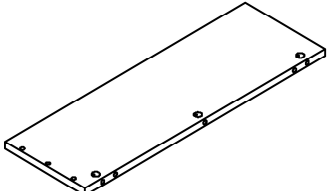
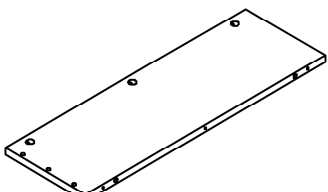
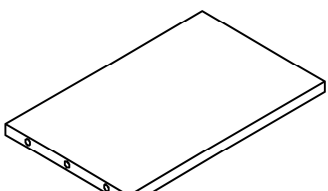


**POUR DE L'ASSISTANCE OU POUR COMMANDER  
DES PIÈCES CONTACTEZ NOTRE DÉPARTEMENT  
DE SERVICE À LA CLIENTÈLE.**

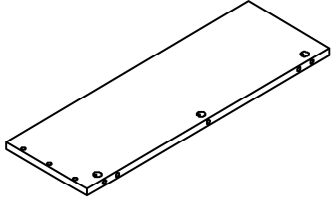
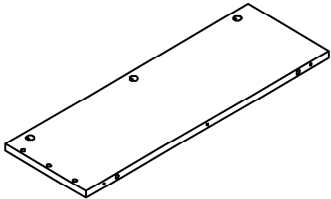
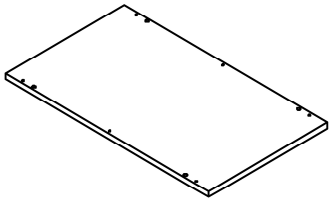
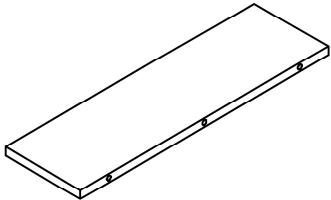
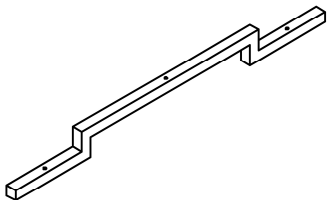
**FOR ASSISTANCE OR TO ORDER PARTS  
CONTACT OUR CUSTOMER SERVICE DEPARTMENT**

**WWW.MONARCHSERVICE.COM**

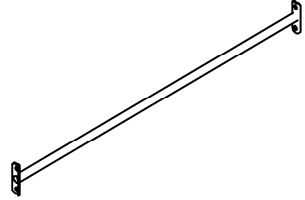
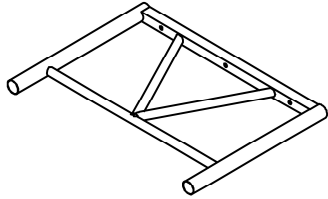
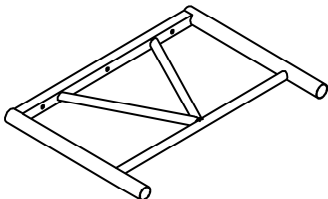
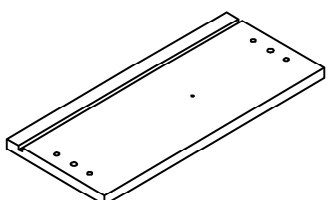
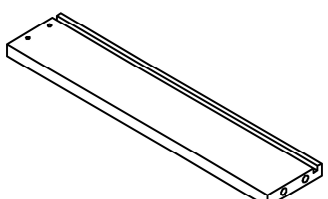
**LISTE DES PIÈCES**  
**PARTS LIST**

PIÈCE / PART #	IMAGE	DESCRIPTION	QTY / QTÉ
1		<p align="center"><b>DESK TOP</b>  <b>SURFACE DU BUREAU</b></p>	1
2		<p align="center"><b>BOTTOM PANEL</b>  <b>PANNEAU DU BAS</b></p>	1
3		<p align="center"><b>FRONT FACING LEFT SIDE PANEL</b>  <b>PANNEAU DE CÔTÉ GAUCHE</b></p>	1
4		<p align="center"><b>FRONT FACING RIGHT SIDE PANEL</b>  <b>PANNEAU DE CÔTÉ AVANT DROIT</b></p>	1
5		<p align="center"><b>BACK PANEL</b>  <b>PANNEAU ARRIÈRE</b></p>	2

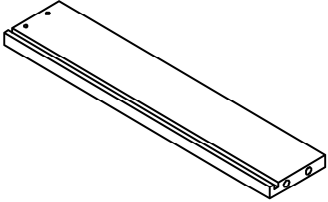
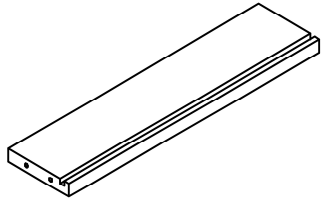
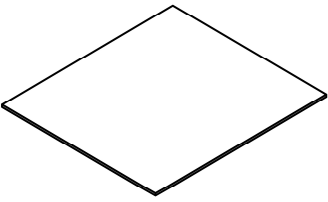
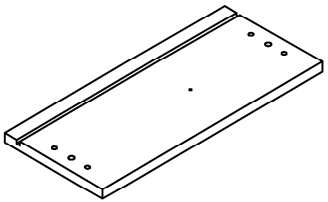
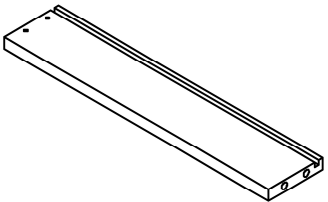
**LISTE DES PIÈCES**  
**PARTS LIST**

PIÈCE / PART #	IMAGE	DESCRIPTION	QTY / QTÉ
6		FRONT FACING LEFT SIDE PANEL PANNEAU DE CÔTÉ GAUCHE	1
7		FRONT FACING RIGHT SIDE PANEL PANNEAU DE CÔTÉ AVANT DROIT	1
8		BOTTOM PANEL PANNEAU DU BAS	2
9		BACK PANEL PANNEAU ARRIÈRE	1
10		SUPPORT BAR BARRE DE SOUTIEN	1

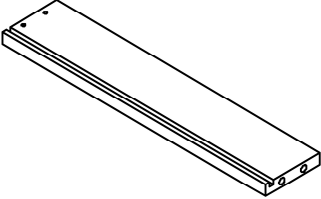
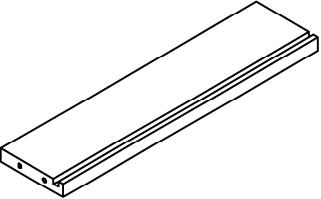
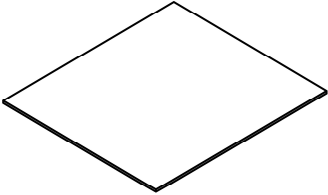
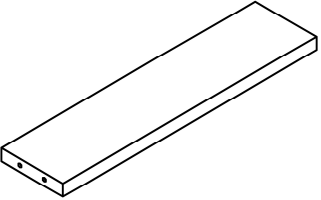
**LISTE DES PIÈCES**  
**PARTS LIST**

PIÈCE / PART #	IMAGE	DESCRIPTION	QTY / QTÉ
11		CROSSBAR BARRE TRANSVERSALE	1
12		FRONT FACING RIGHT LEG PATTE AVANT DROITE	1
13		FRONT FACING LEFT LEG PATTE AVANT GAUCHE	1
14		DRAWER FRONT PANEL PANNEAU AVANT TIROIR	2
15		DRAWER SIDE PANEL PANNEAU DE CÔTÉ TIROIR	2

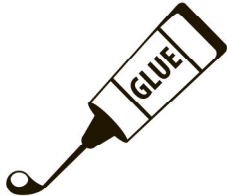
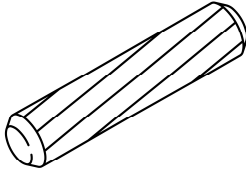
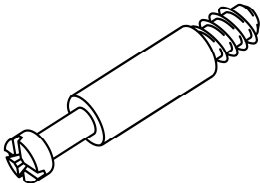
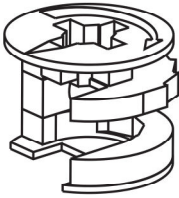
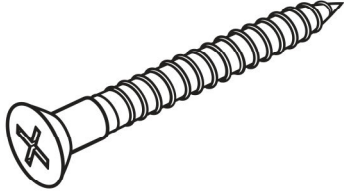
**LISTE DES PIÈCES**  
**PARTS LIST**

PIÈCE / PART #	IMAGE	DESCRIPTION	QTY / QTÉ
16		DRAWER SIDE PANEL PANNEAU DE CÔTÉ TIROIR	2
17		DRAWER BACK PANEL PANNEAU ARRIÈRE TIROIR	2
18		DRAWER BOTTOM PANEL PANNEAU DU BAS TIROIR	2
19		DRAWER FRONT PANEL PANNEAU AVANT TIROIR	1
20		DRAWER SIDE PANEL PANNEAU DE CÔTÉ TIROIR	1

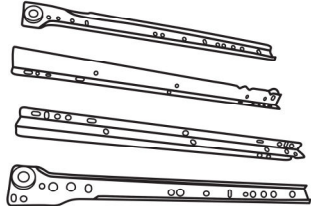
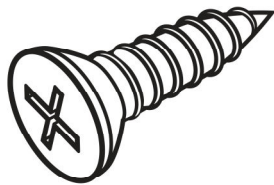
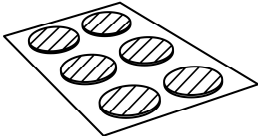
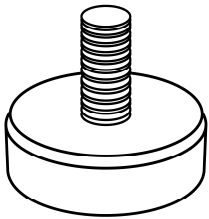
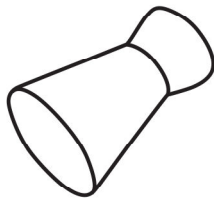
**LISTE DES PIÈCES**  
**PARTS LIST**

PIÈCE / PART #	IMAGE	DESCRIPTION	QTY / QTÉ
21		DRAWER SIDE PANEL PANNEAU DE CÔTÉ TIROIR	1
22		DRAWER BACK PANEL PANNEAU ARRIÈRE TIROIR	1
23		DRAWER BOTTOM PANEL PANNEAU DU BAS TIROIR	1
24		SUPPORT PANEL PANNEAU DE SOUTIENT	1

**LISTE DES PIÈCES DE MONTAGE**  
**HARDWARE LIST**

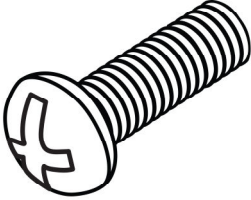
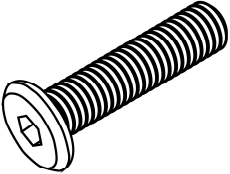
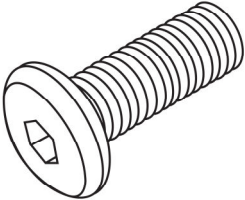
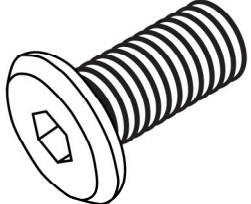
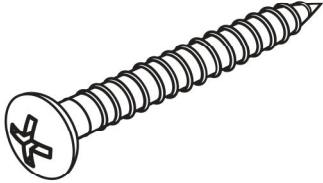
PIÈCE / PART #	IMAGE	DESCRIPTION	QTY / QTÉ
A		GLUE - 40G COLLE - 40G	1
B		WOOD DOWEL - 3/8" X 1 5/8" GOUJON DE BOIS - 3/8" X 1 5/8"	44
C		CAM LOCK SCREW - 1 1/8" VIS CAM LOCK - 1 1/8"	32
D		CAM LOCK CONNECTOR - Ø5/8" ÉCROU CAM LOCK - Ø5/8"	32
E		ASSEMBLING SCREW - 1 3/8" VIS D'ASSEMBLAGE - 1 3/8"	14

**LISTE DES PIÈCES DE MONTAGE**  
**HARDWARE LIST**

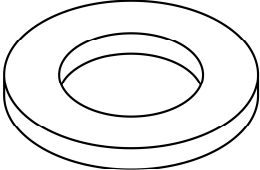
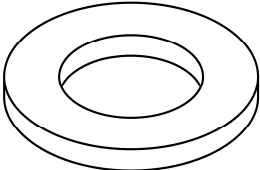
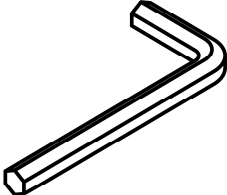
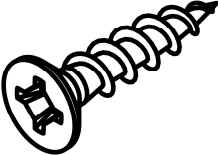
PIÈCE / PART #	IMAGE	DESCRIPTION	QTY / QTÉ
F		METAL DRAWER SLIDE COULISSE DE MÉTAL	3
G		ASSEMBLING SCREW - 1/2" VIS D'ASSEMBLAGE - 1/2"	42
H		FINISHING STICKER - Ø3/4" COLLANT DE FINITION - Ø3/4"	6
I		ADJUSTABLE LEG - Ø1" PATTE AJUSTABLE - Ø1"	4
J		HANDLE POIGNÉE	3

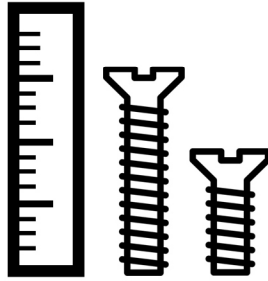


**LISTE DES PIÈCES DE MONTAGE**  
**HARDWARE LIST**

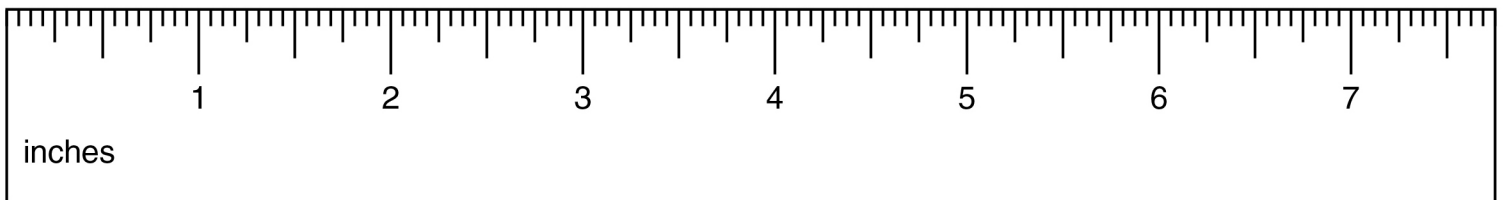
PIÈCE / PART #	IMAGE	DESCRIPTION	QTY / QTÉ
<b>K</b>		ASSEMBLING BOLT - 3/4" BOULON D'ASSEMBLAGE - 3/4"	<b>3</b>
<b>L</b>		ASSEMBLING BOLT - 3/8" X 1 3/8" BOULON D'ASSEMBLAGE - 3/8" X 1 3/8"	<b>6</b>
<b>M</b>		ASSEMBLING BOLT - 1/4" X 1 5/8" BOULON D'ASSEMBLAGE - 1/4" X 1 5/8"	<b>2</b>
<b>N</b>		ASSEMBLING BOLT - 1/4" X 1" BOULON D'ASSEMBLAGE - 1/4" X 1"	<b>4</b>
<b>O</b>		ASSEMBLING SCREW - 1 5/8" VIS D'ASSEMBLAGE - 1 5/8"	<b>12</b>

**LISTE DES PIÈCES DE MONTAGE**  
**HARDWARE LIST**

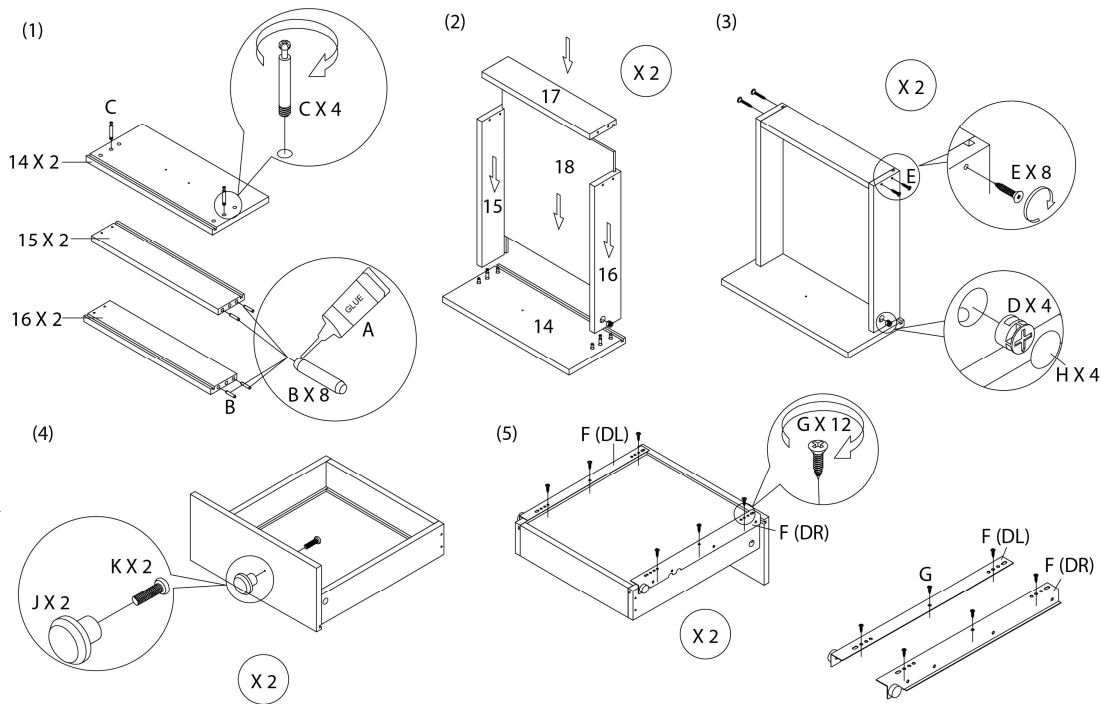
PIÈCE / PART #	IMAGE	DESCRIPTION	QTY / QTÉ
P		METAL WASHER - Ø3/8" RONDELLE DE MÉTAL - Ø3/8"	6
Q		METAL WASHER - Ø1/4" RONDELLE DE MÉTAL - Ø1/4"	6
R		HEX KEY CLÉ HEXAGONALE	1
S		ASSEMBLING SCREW - 1 1/4" VIS D'ASSEMBLAGE - 1 1/4"	3



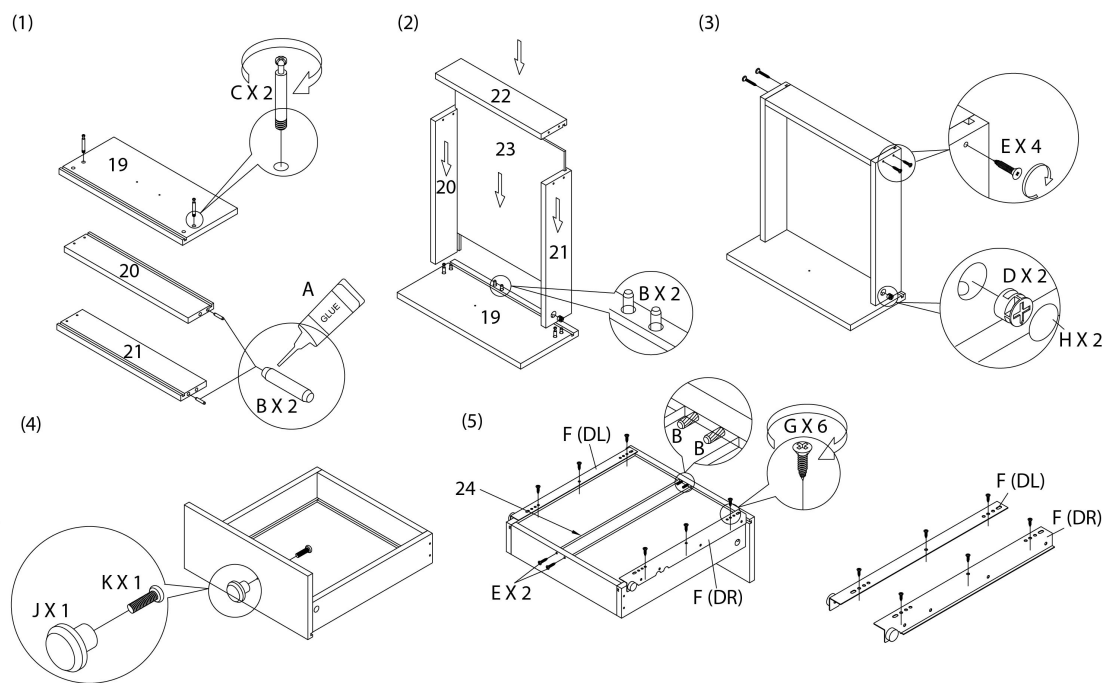
OUTIL DE VÉRIFICATION DE DIMENSIONS DES PIÈCES  
HARDWARE DIMENSIONS VERIFICATION TOOL



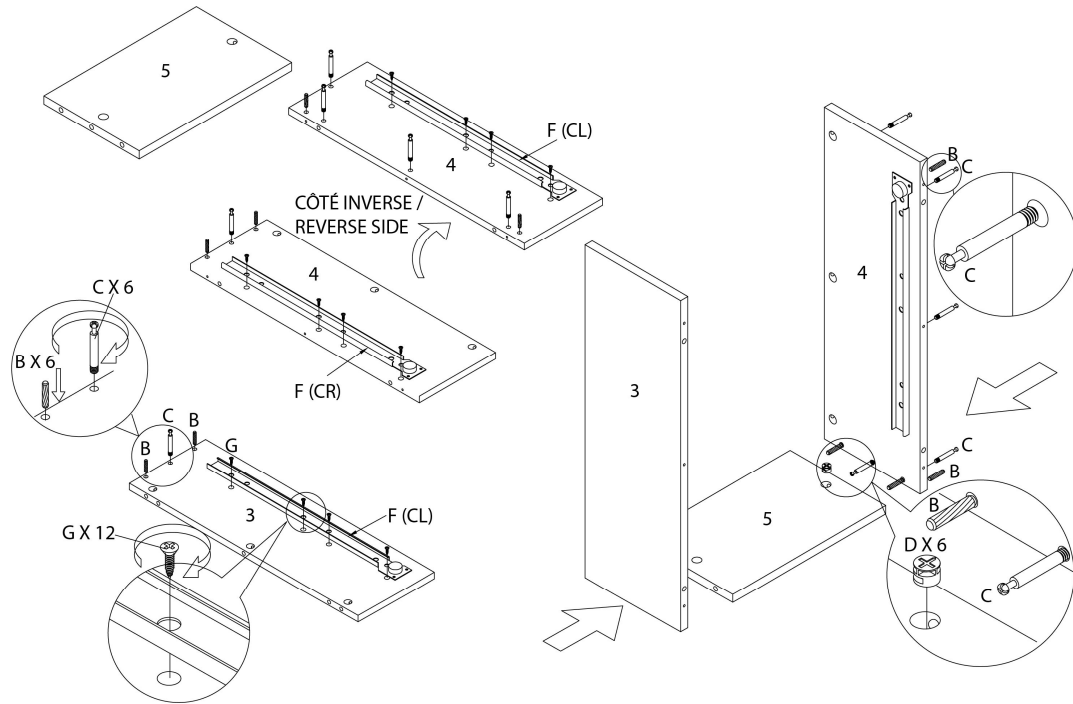
**ÉTAPE / STEP 1**



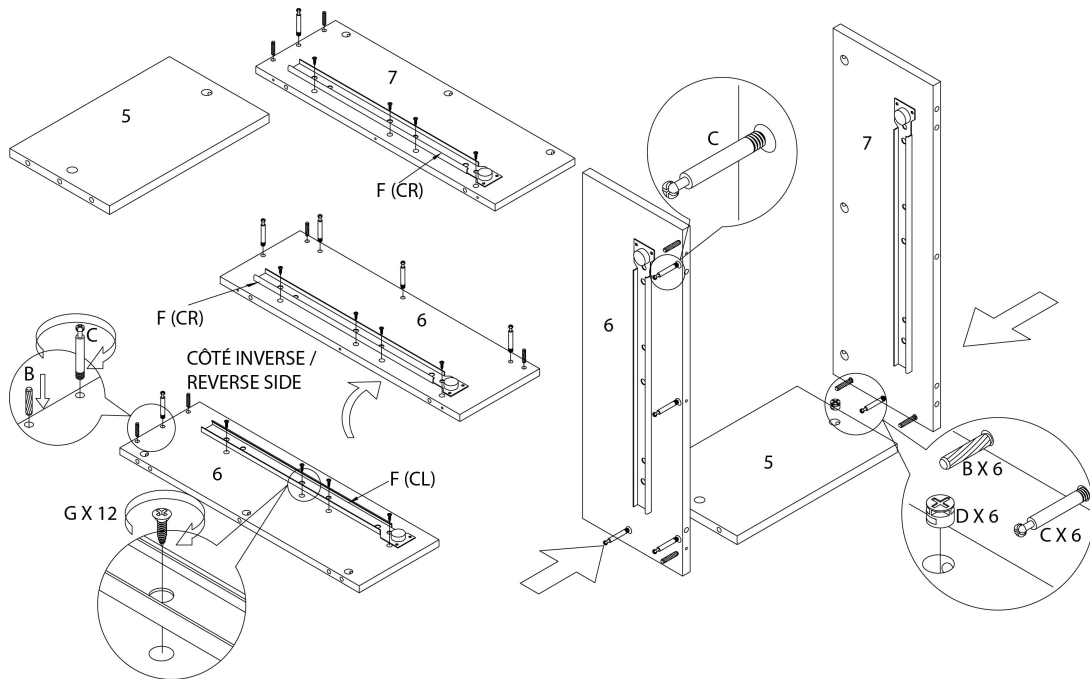
**ÉTAPE / STEP 2**



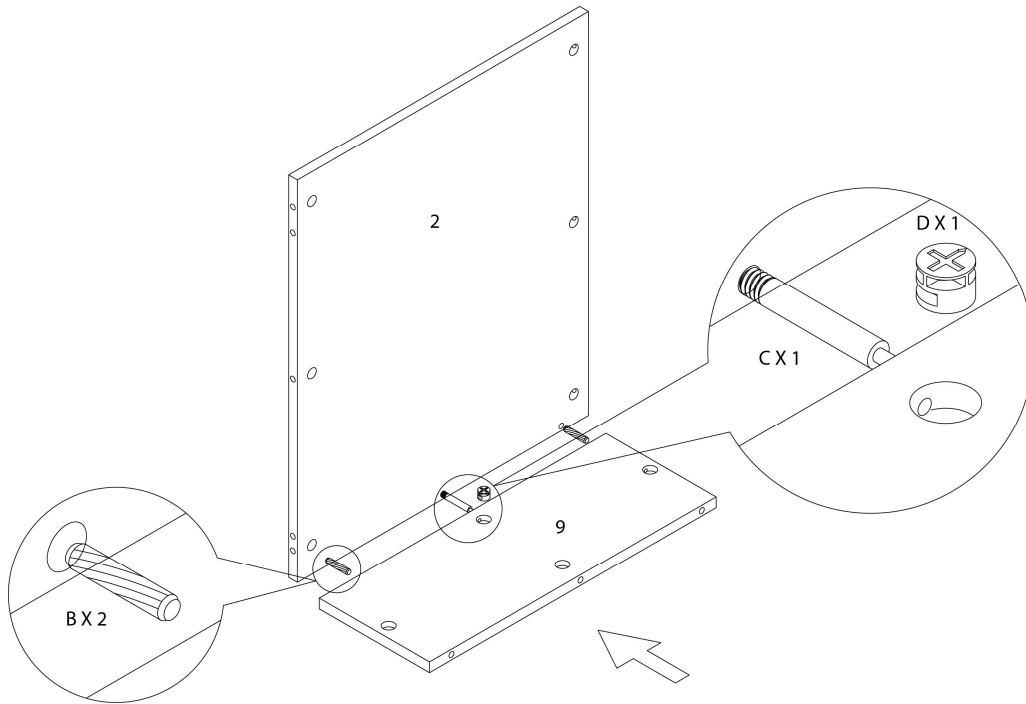
ÉTAPE / STEP 3



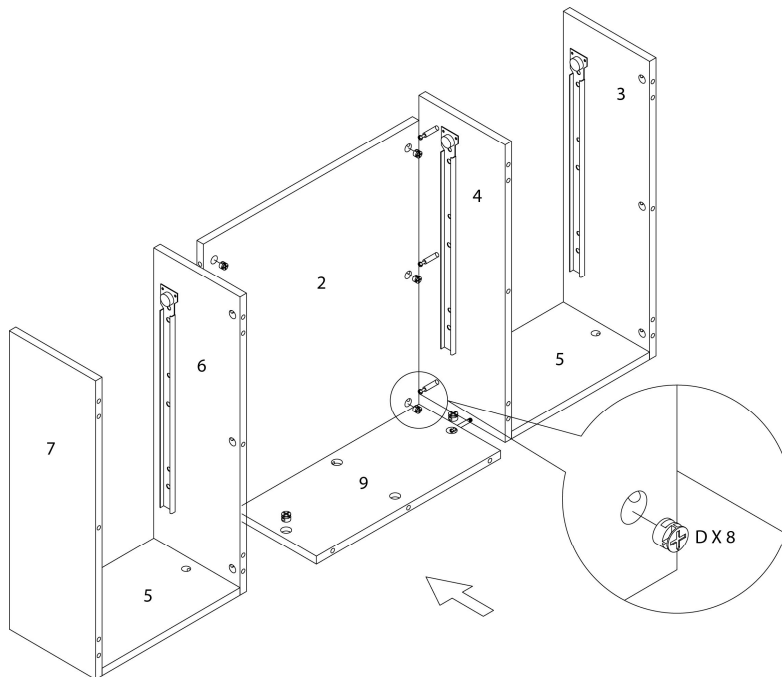
ÉTAPE / STEP 4



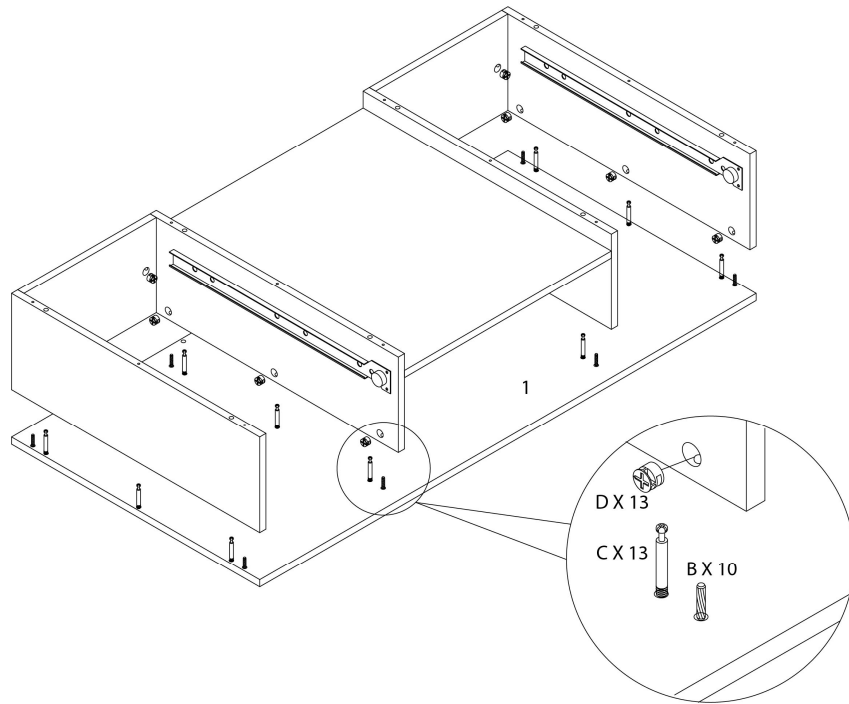
ÉTAPE / STEP 5



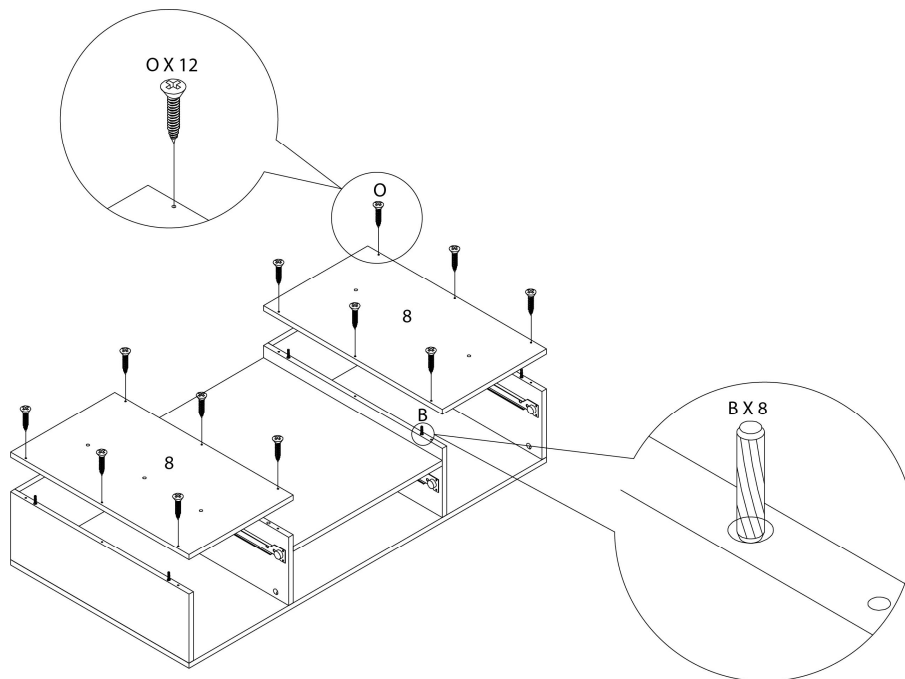
ÉTAPE / STEP 6



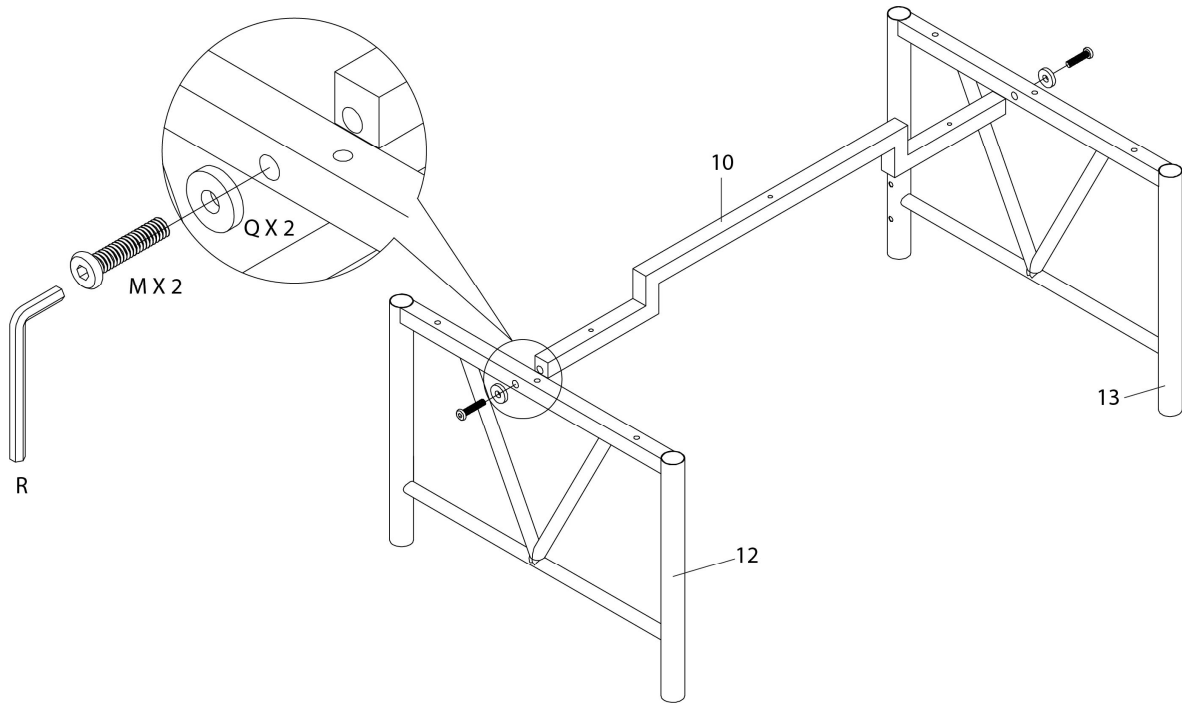
ÉTAPE / STEP 7



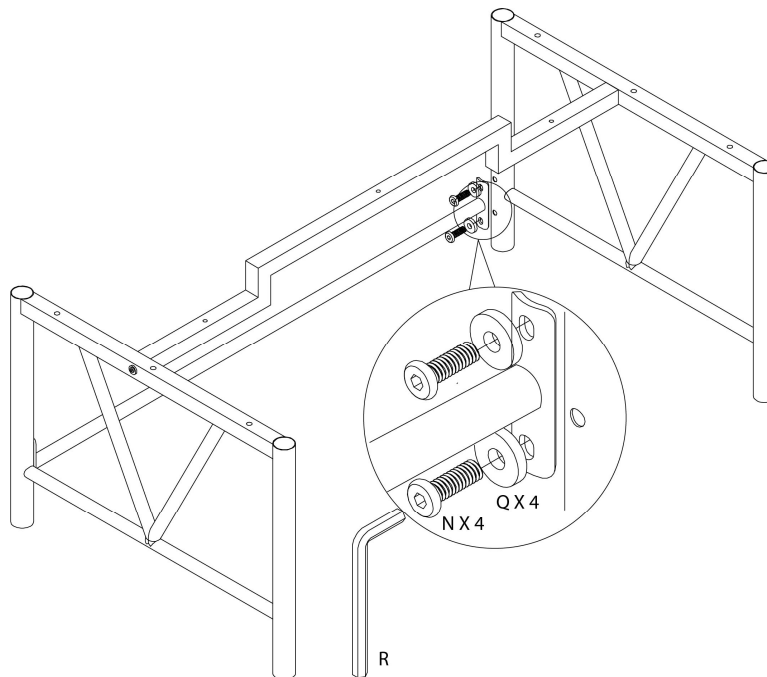
ÉTAPE / STEP 8



ÉTAPE / STEP 9

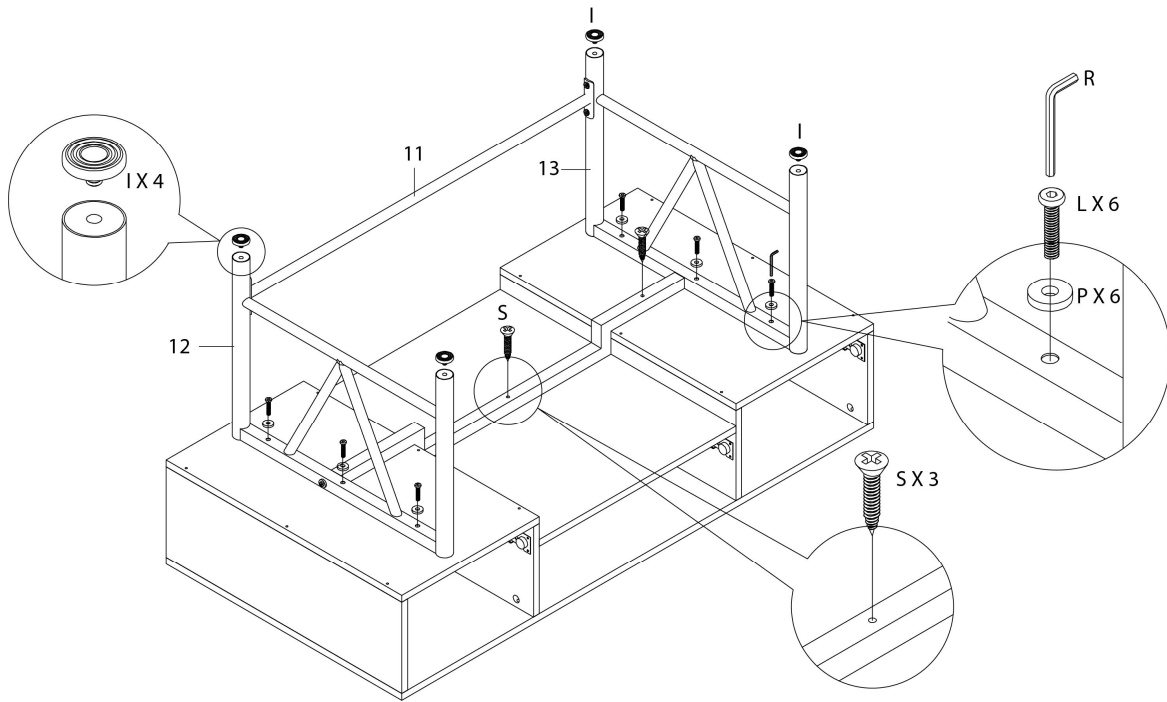


ÉTAPE / STEP 10





ÉTAPE / STEP 11



ÉTAPE / STEP 12

