



**INSTRUCTIONS D'ASSEMBLAGE
ASSEMBLY INSTRUCTIONS**

MONARCH
SPECIALTIES INC.

I 7683

**BUREAU -
48" L / HAUTEUR ADJUSTABLE BLANC / METAL
ARGENT**

**COMPUTER DESK -
48" L / WHITE / ADJ. HEIGHT / SILVER METAL**

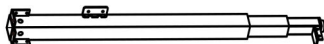


**POUR DE L'ASSISTANCE OU POUR COMMANDER
DES PIÈCES CONTACTEZ NOTRE DÉPARTEMENT
DE SERVICE À LA CLIENTÈLE.**



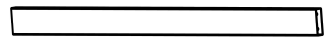
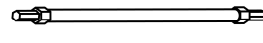
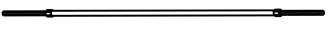
**FOR ASSISTANCE OR TO ORDER PARTS
CONTACT OUR CUSTOMER SERVICE DEPARTMENT**

WWW.MONARCHSERVICE.COM



LISTE DES PIÈCES
PARTS LIST

| PIÈCE / PART # | IMAGE | DESCRIPTION | QTY / QTÉ |
|----------------|---|---|-----------|
| 1 |  | FRONT FACING RIGHT LEG PATTE AVANT DROITE | 1 |
| 2 |  | BACK FACING RIGHT LEG PATTE ARRIÈRE DROITE | 1 |
| 3 |  | BACK FACING LEFT LEG PATTE ARRIÈRE GAUCHE | 1 |
| 4 |  | FRONT FACING LEFT LEG PATTE AVANT GAUCHE | 1 |
| 5 |  | CROSSBAR (TOP) BARRE TRANSVERSALE (HAUT) | 2 |

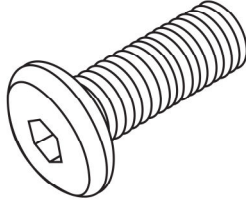
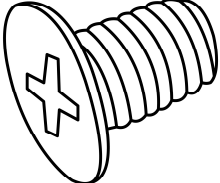
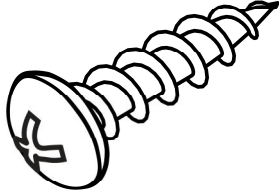
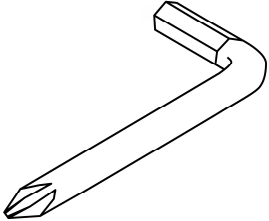
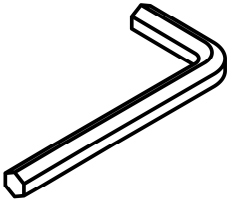
LISTE DES PIÈCES
PARTS LIST

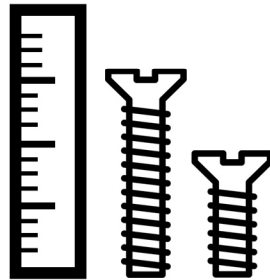
| PIÈCE / PART # | IMAGE | DESCRIPTION | QTY / QTÉ |
|----------------|---|---|-----------|
| 6 |  | SUPPORT BAR BARRE DE SOUTIEN | 2 |
| 7 |  | CROSSBAR (BOTTOM) BARRE TRANSVERSALE (BAS) | 2 |
| 8 |  | BACK STRETCHER DOSSIER | 1 |
| 9 |  | CONNECTOR CONNECTEUR | 1 |
| 10 |  | CONNECTOR CONNECTEUR | 1 |

LISTE DES PIÈCES
PARTS LIST

| PIÈCE / PART # | IMAGE | DESCRIPTION | QTY / QTÉ |
|----------------|---|--|-----------|
| 11 |  | CONNECTING BRACKET FIXATION D'ATTACHE | 1 |
| 12 |  | DESK TOP SURFACE DU BUREAU | 1 |

LISTE DES PIÈCES DE MONTAGE
HARDWARE LIST

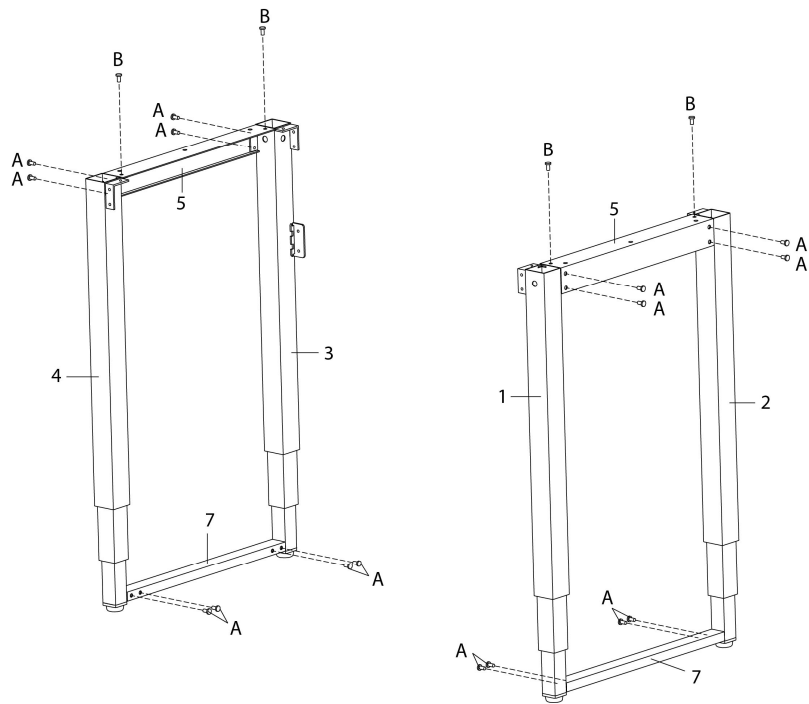
| PIÈCE / PART # | IMAGE | DESCRIPTION | QTY / QTÉ |
|----------------|---|--|-----------|
| A |  | ASSEMBLING BOLT - 1/4" X 3/8" BOULON D'ASSEMBLAGE - 1/4" X 3/8" | 28 |
| B |  | ASSEMBLING BOLT - 1/4" X 3/8" BOULON D'ASSEMBLAGE - 1/4" X 3/8" | 8 |
| C |  | ASSEMBLING SCREW - 1/4" X 3/4" VIS D'ASSEMBLAGE - 1/4" X 3/4" | 12 |
| D |  | HEX KEY CLÉ HEXAGONALE | 1 |
| E |  | HEX KEY CLÉ HEXAGONALE | 1 |



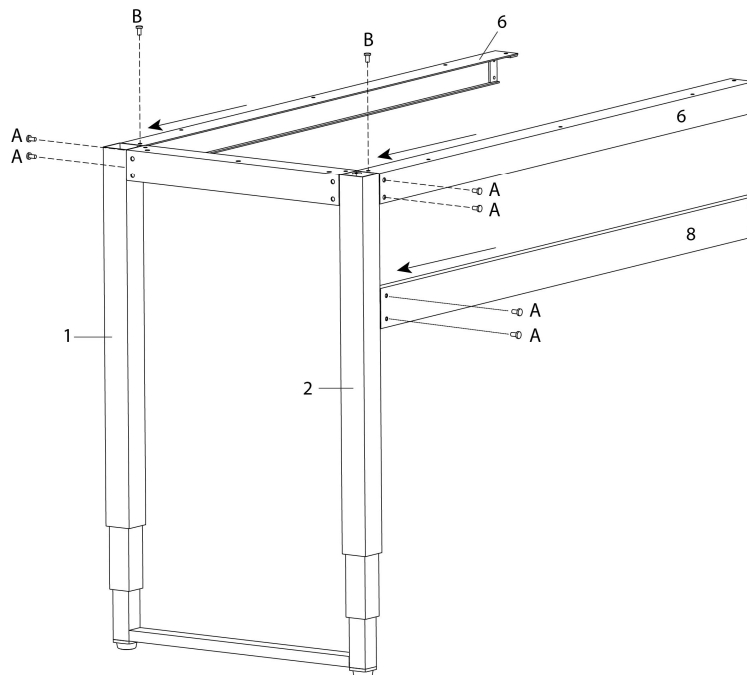
OUTIL DE VÉRIFICATION DE DIMENSIONS DES PIÈCES
HARDWARE DIMENSIONS VERIFICATION TOOL



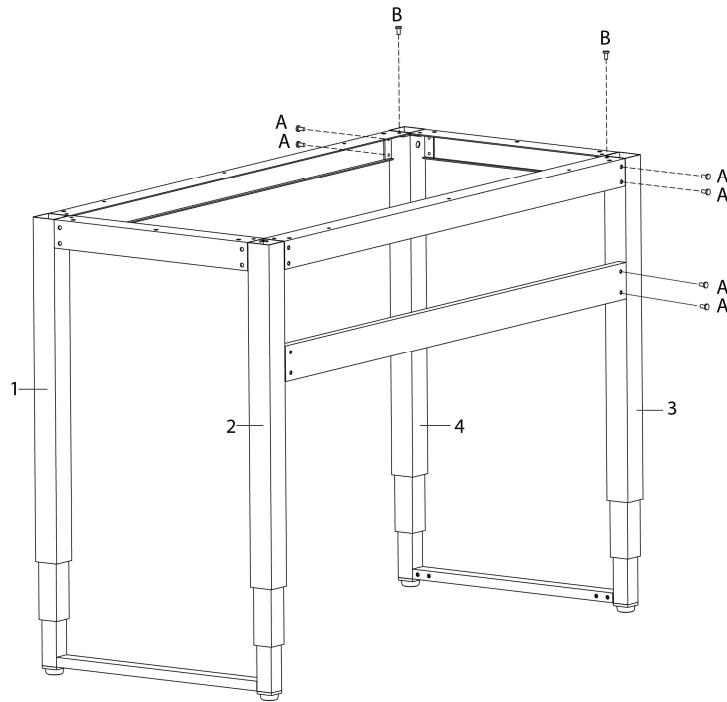
ÉTAPE / STEP 1



ÉTAPE / STEP 2

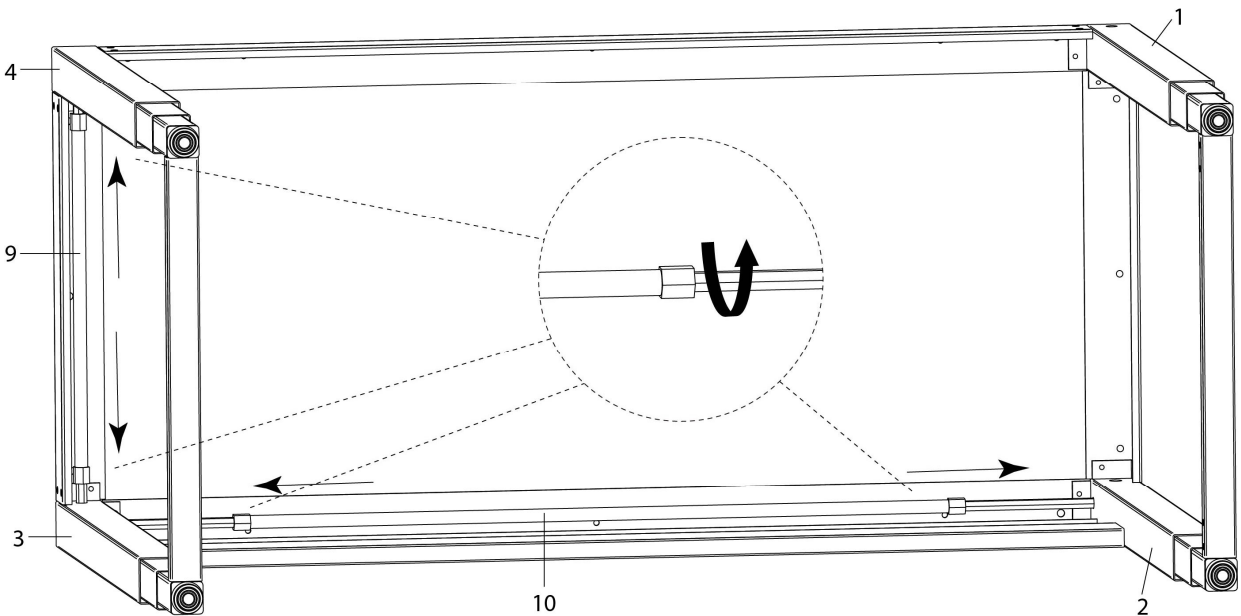


ÉTAPE / STEP 3

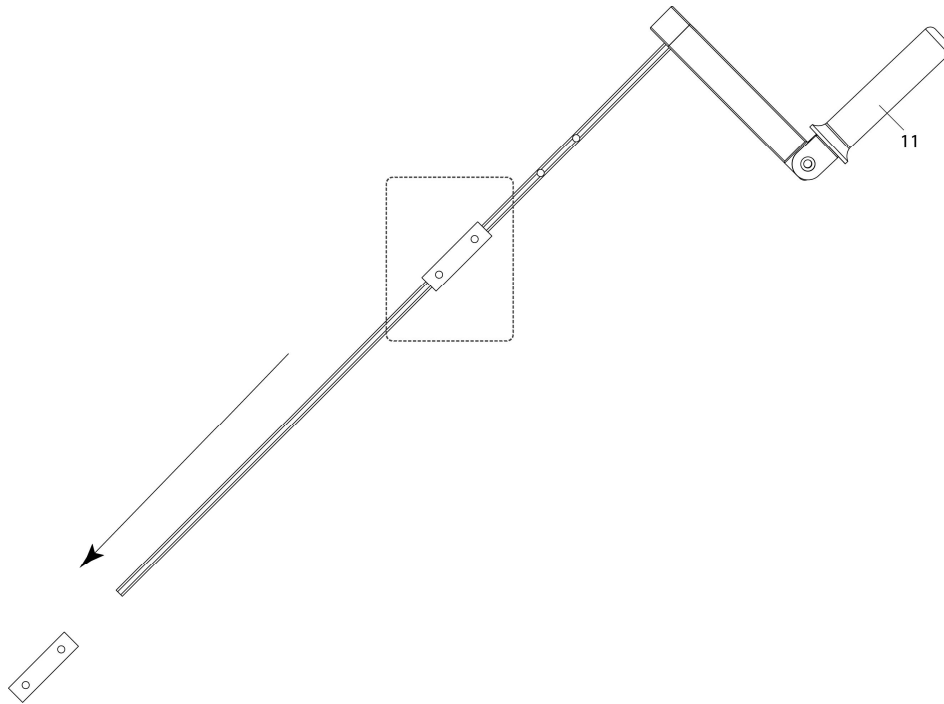


ÉTAPE / STEP 4

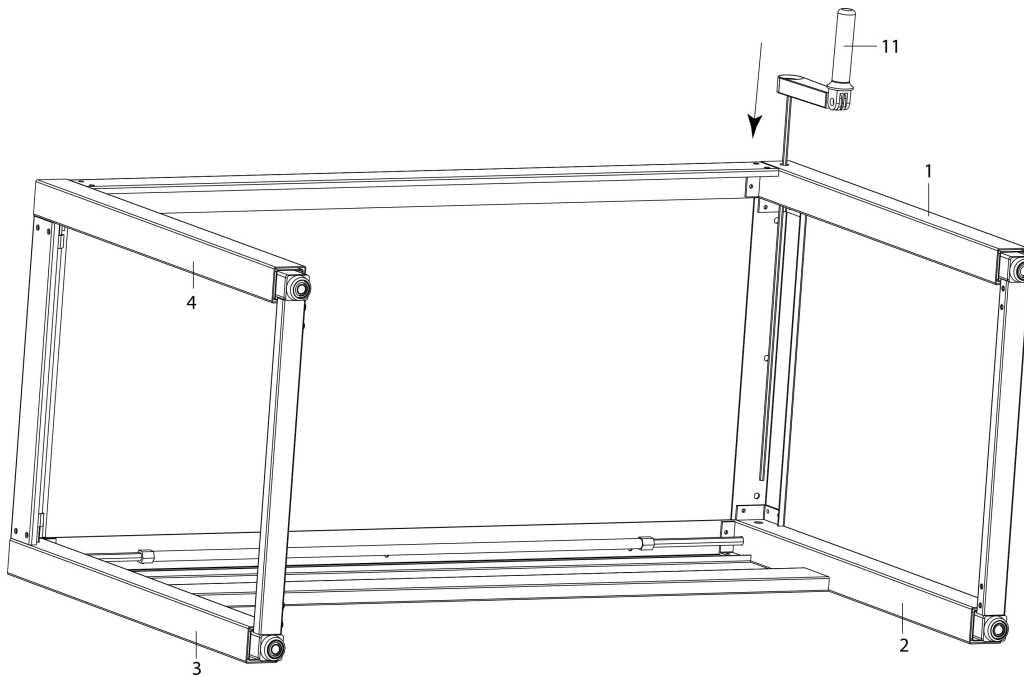
INSERT THE CONNECTOR INTO THE HOLE AND TIGHTEN
INSERER LE CONNECTEUR DANS LE TROU ET SERRER



ÉTAPE / STEP 5



ÉTAPE / STEP 6



ÉTAPE / STEP 9

