



**INSTRUCTIONS D'ASSEMBLAGE
ASSEMBLY INSTRUCTIONS**

MONARCH
SPECIALTIES INC.

I 7702

**BUREAU -
48" L / TAUPE FONCE / METAL NOIR HAUTEUR
DEBOUT**

**COMPUTER DESK -
48" L / DARK TAUPE / BLACK STANDING HEIGHT**

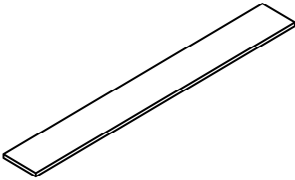
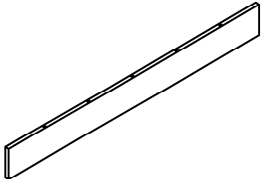
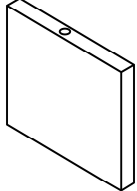
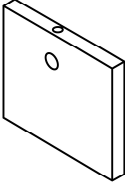
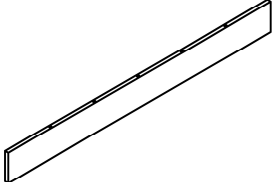


**POUR DE L'ASSISTANCE OU POUR COMMANDER
DES PIÈCES CONTACTEZ NOTRE DÉPARTEMENT
DE SERVICE À LA CLIENTÈLE.**

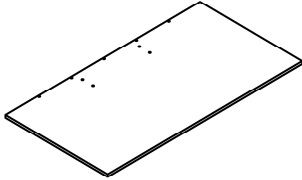
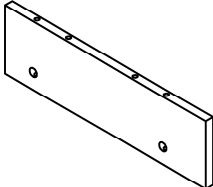
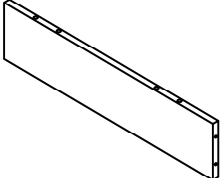
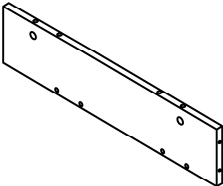
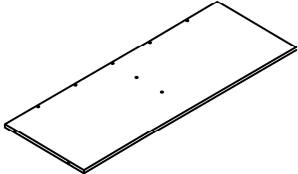
**FOR ASSISTANCE OR TO ORDER PARTS
CONTACT OUR CUSTOMER SERVICE DEPARTMENT**

WWW.MONARCHSERVICE.COM

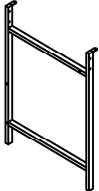
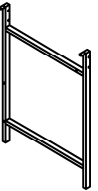
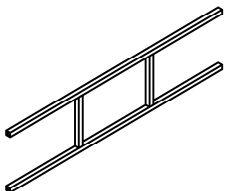
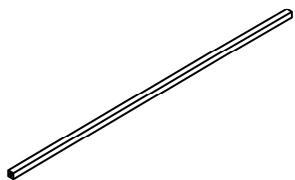
LISTE DES PIÈCES
PARTS LIST

PIÈCE / PART #	IMAGE	DESCRIPTION	QTY / QTÉ
1		SHELF PANEL PANNEAU DE TABLETTE	1
2		BACK PANEL PANNEAU ARRIÈRE	1
3		DIVIDER PANEL PANNEAU DE DIVISION	1
4		DIVIDER PANEL PANNEAU DE DIVISION	1
5		BACK PANEL PANNEAU ARRIÈRE	1

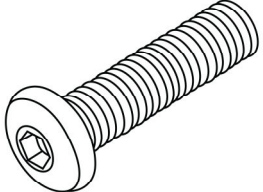
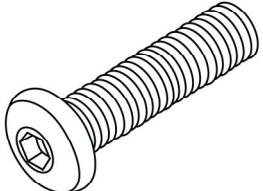
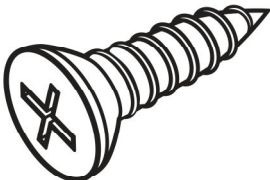
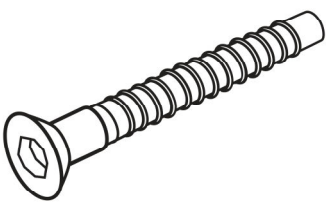
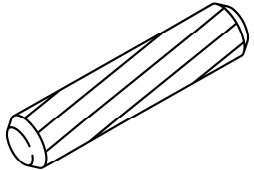
LISTE DES PIÈCES
PARTS LIST

PIÈCE / PART #	IMAGE	DESCRIPTION	QTY / QTÉ
6		<p align="center">DESK TOP SURFACE DU BUREAU</p>	1
7		<p align="center">DIVIDER PANEL PANNEAU DE DIVISION</p>	1
8		<p align="center">SIDE PANEL PANNEAU DE CÔTÉ</p>	1
9		<p align="center">SIDE PANEL PANNEAU DE CÔTÉ</p>	1
10		<p align="center">BOTTOM PANEL PANNEAU DU BAS</p>	1

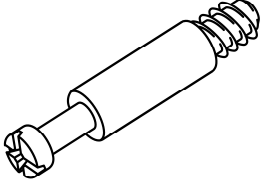
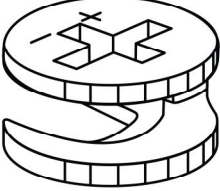
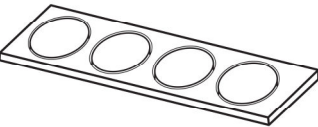
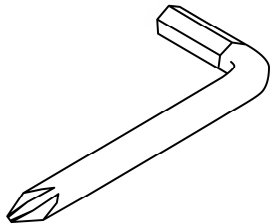
LISTE DES PIÈCES
PARTS LIST

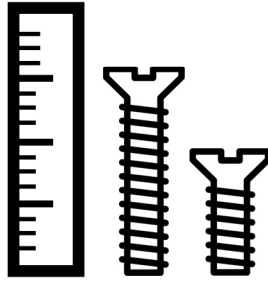
PIÈCE / PART #	IMAGE	DESCRIPTION	QTY / QTÉ
11		<p align="center">FRONT FACING LEFT LEG PATTE AVANT GAUCHE</p>	1
12		<p align="center">FRONT FACING RIGHT LEG PATTE AVANT DROITE</p>	1
13		<p align="center">SUPPORT BAR BARRE DE SOUTIEN</p>	1
14		<p align="center">CONNECTOR CONNECTEUR</p>	1

LISTE DES PIÈCES DE MONTAGE
HARDWARE LIST

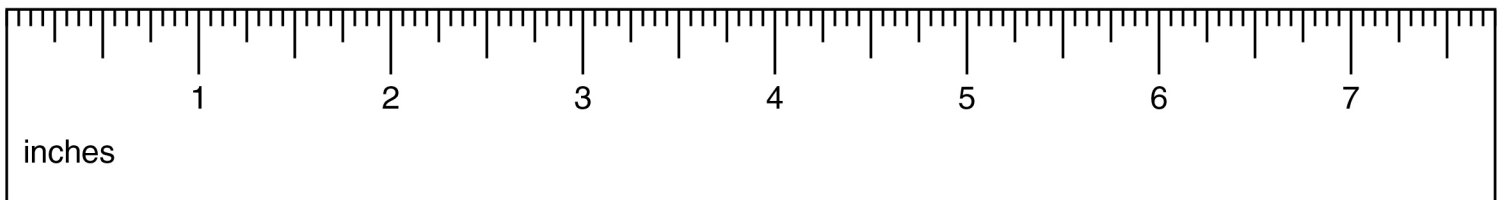
PIÈCE / PART #	IMAGE	DESCRIPTION	QTY / QTÉ
A		ASSEMBLING BOLT - Ø 1/4 X 1 1/8" BOULON D'ASSEMBLAGE - Ø 1/4 X 1 1/8"	2
B		ASSEMBLING BOLT - Ø 1/4 X 2" BOULON D'ASSEMBLAGE - Ø 1/4 X 2"	6
C		ASSEMBLING SCREW - Ø 1/4 X 1/2" VIS D'ASSEMBLAGE - Ø 1/4 X 1/2"	4
D		ASSEMBLING SCREW - Ø 1/4 X 1 1/2" VIS D'ASSEMBLAGE - Ø 1/4 X 1 1/2"	20
E		WOOD DOWEL GOUJON DE BOIS	20

LISTE DES PIÈCES DE MONTAGE
HARDWARE LIST

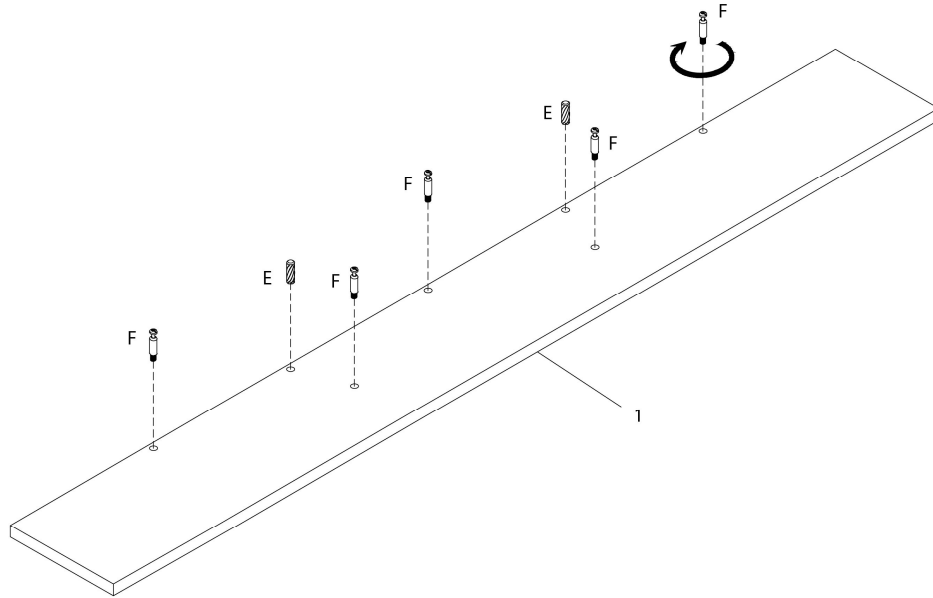
PIÈCE / PART #	IMAGE	DESCRIPTION	QTY / QTÉ
F		<p align="center">CAM LOCK SCREW VIS CAM LOCK</p>	18
G		<p align="center">CAM LOCK CONNECTOR ÉCROU CAM LOCK</p>	18
H		<p align="center">FINISHING STICKER COLLANT DE FINITION</p>	18
I		<p align="center">HEX KEY CLÉ HEXAGONALE</p>	1



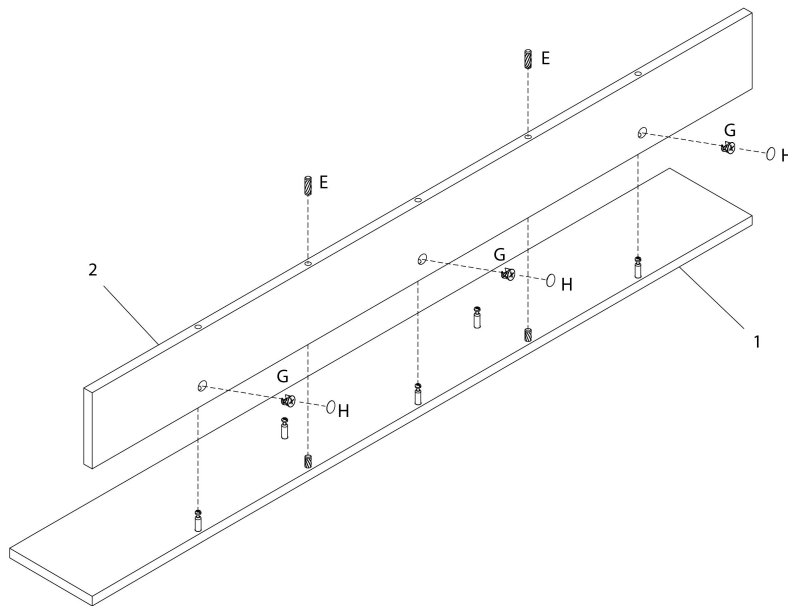
OUTIL DE VÉRIFICATION DE DIMENSIONS DES PIÈCES
HARDWARE DIMENSIONS VERIFICATION TOOL



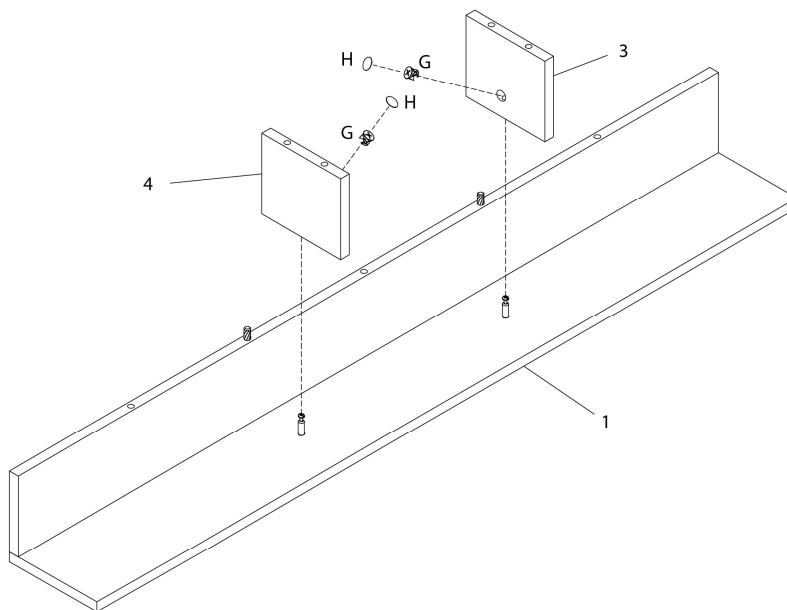
ÉTAPE / STEP 1



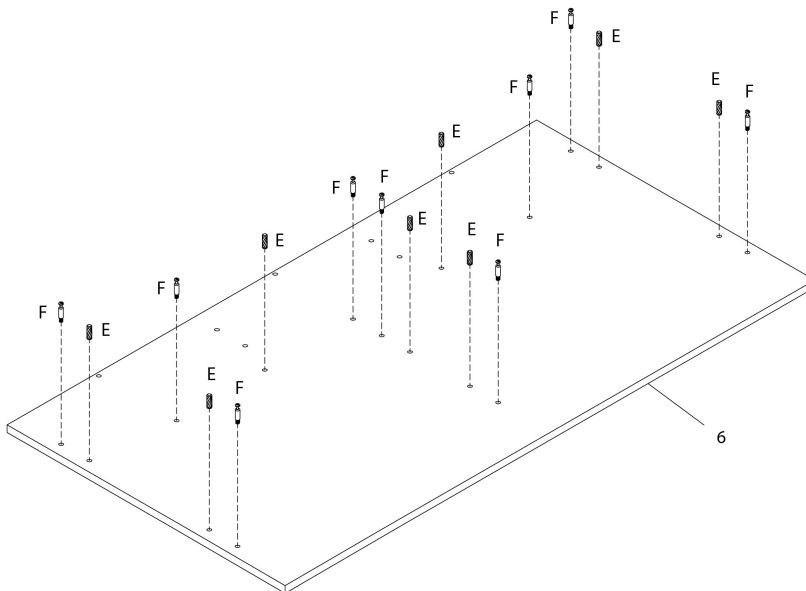
ÉTAPE / STEP 2



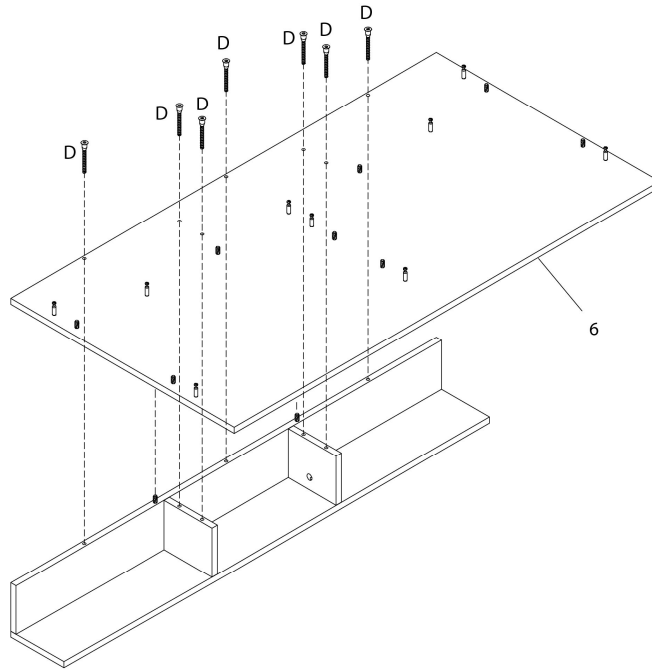
ÉTAPE / STEP 3



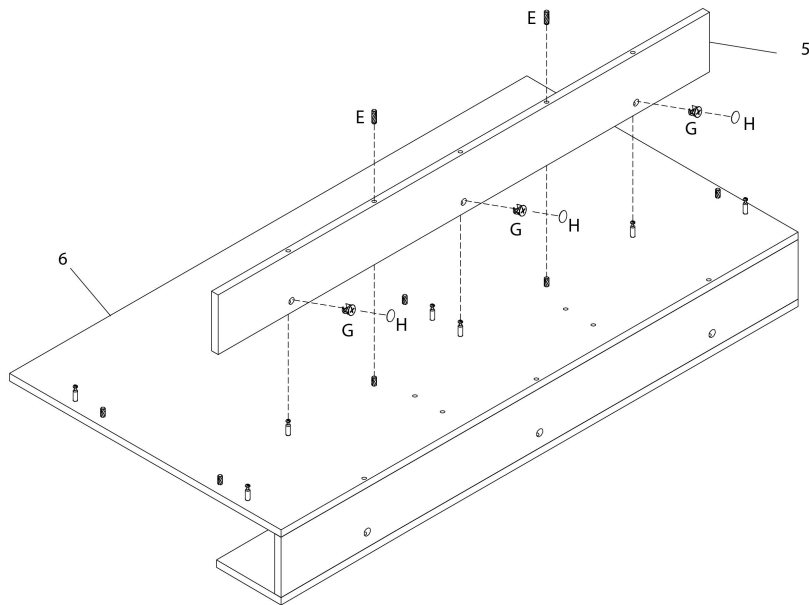
ÉTAPE / STEP 4



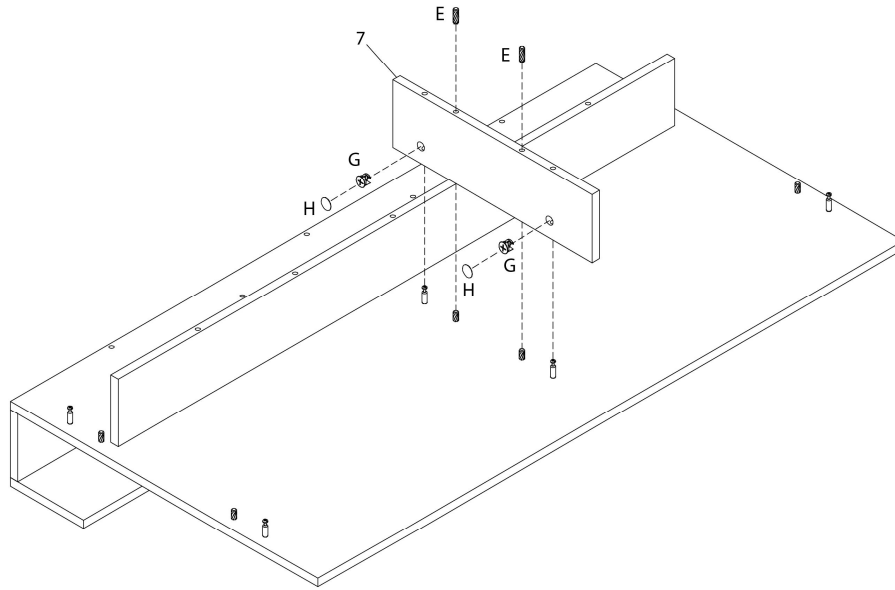
ÉTAPE / STEP 5



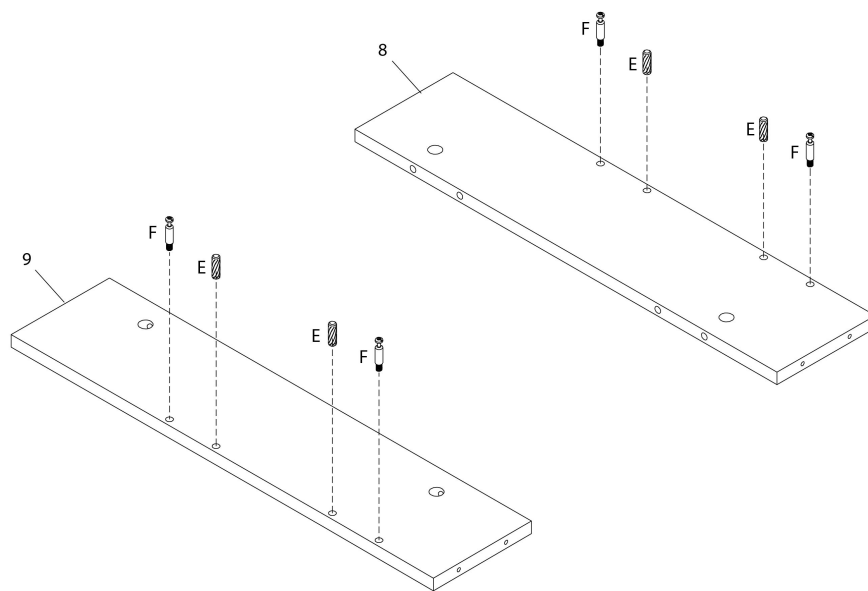
ÉTAPE / STEP 6



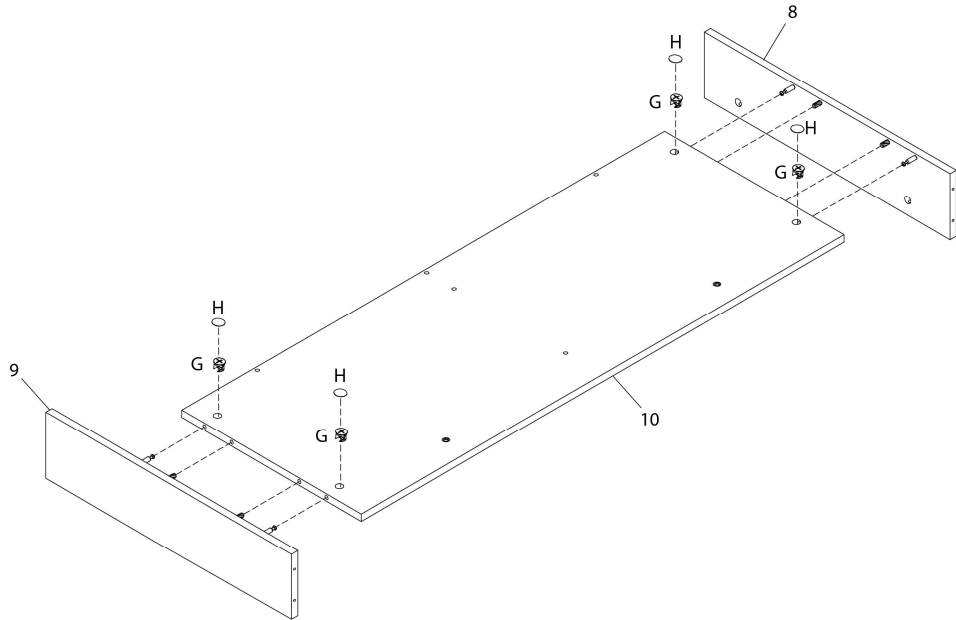
ÉTAPE / STEP 7



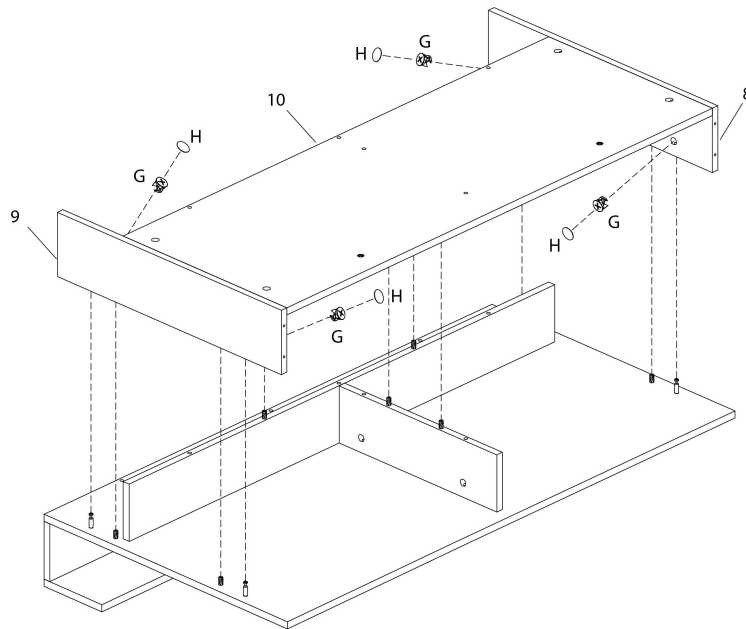
ÉTAPE / STEP 8



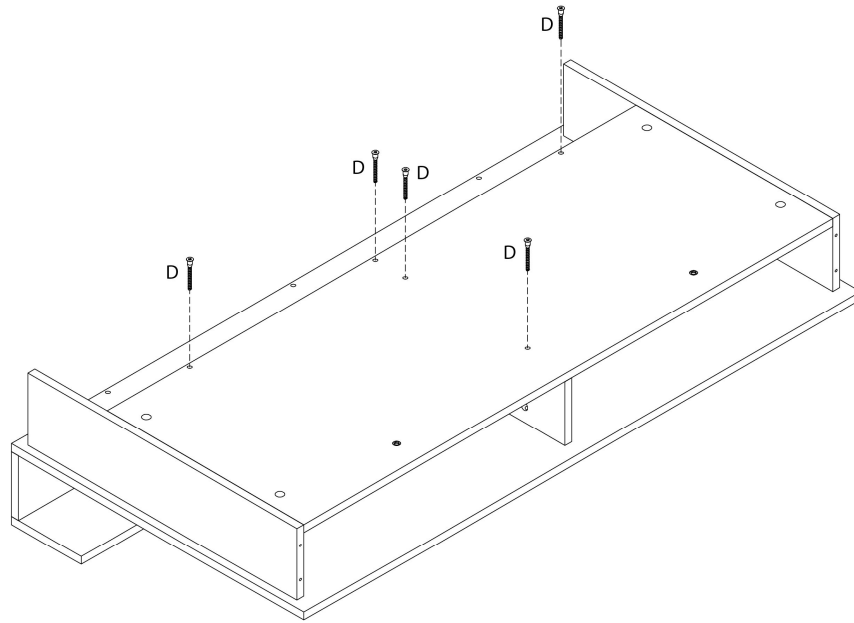
ÉTAPE / STEP 9



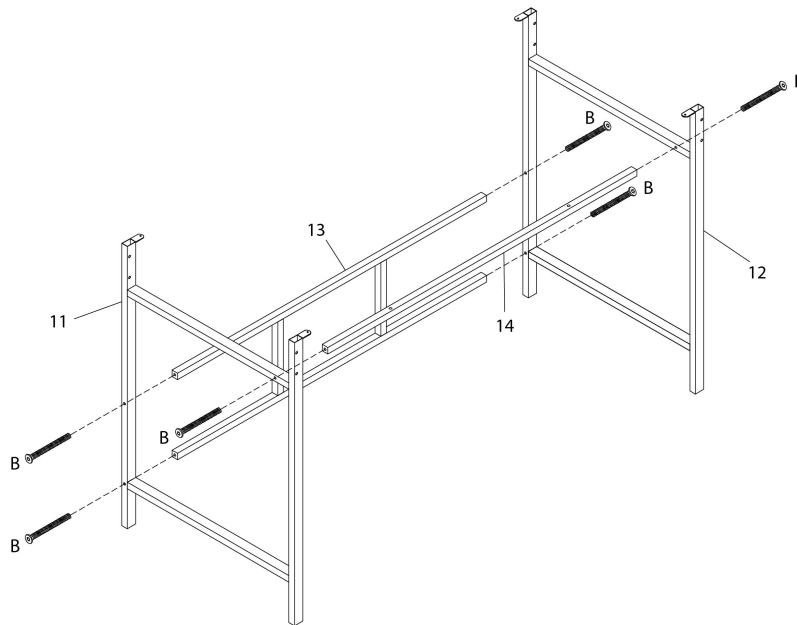
ÉTAPE / STEP 10



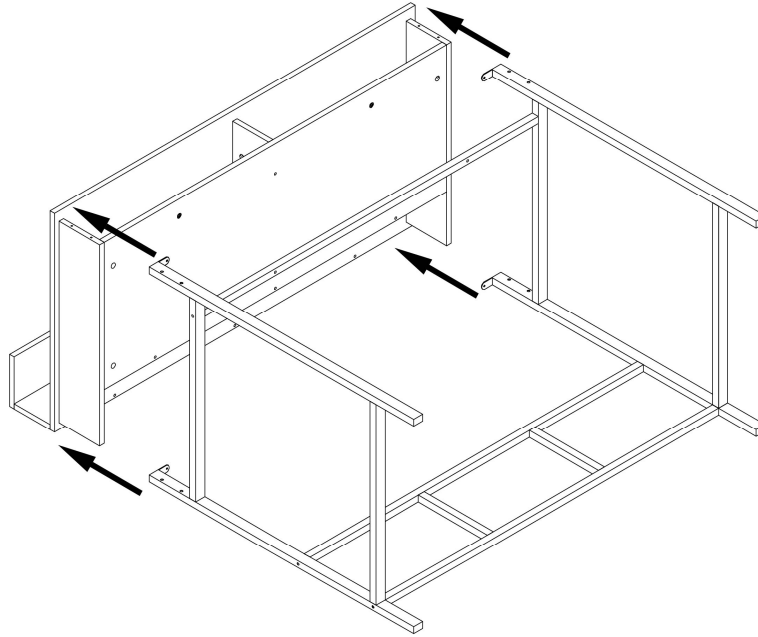
ÉTAPE / STEP 11



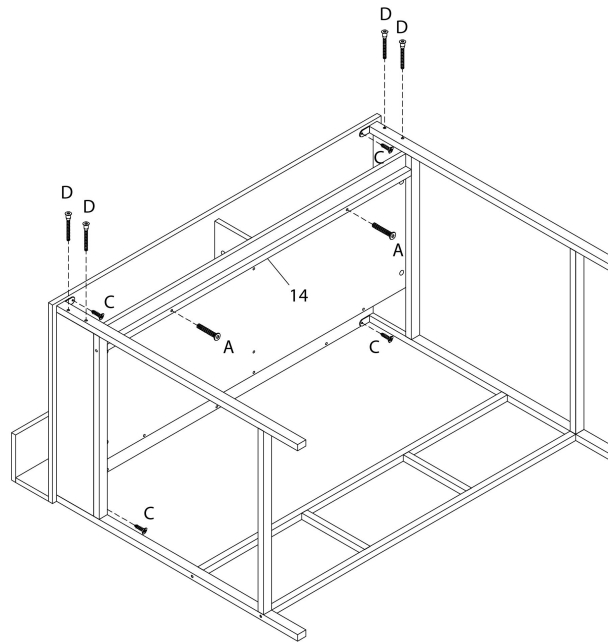
ÉTAPE / STEP 12



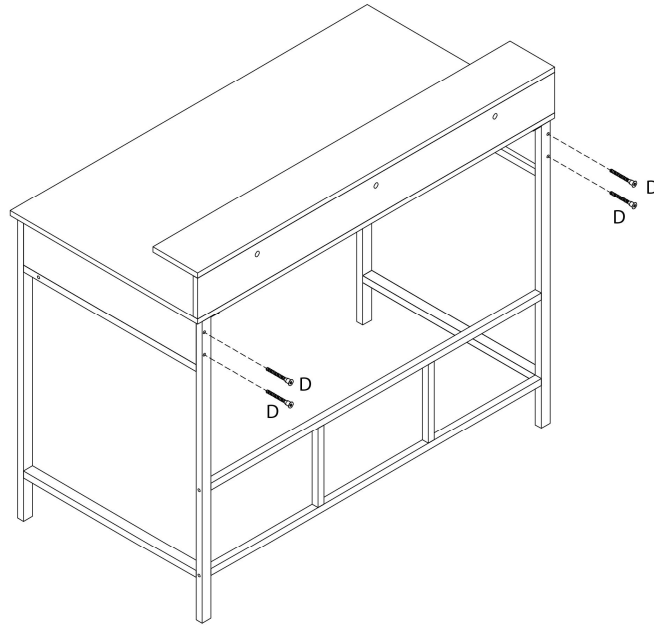
ÉTAPE / STEP 13



ÉTAPE / STEP 14



ÉTAPE / STEP 15



ÉTAPE / STEP 16

