



**INSTRUCTIONS D'ASSEMBLAGE
ASSEMBLY INSTRUCTIONS**

MONARCH
SPECIALTIES INC.

I 7716-1

**BUREAU -
72" L / EN COIN EXECUTIF BLANC / ARGENT**

**COMPUTER DESK -
72" L WHITE / SILVER EXECUTIVE CORNER**

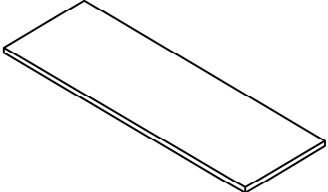
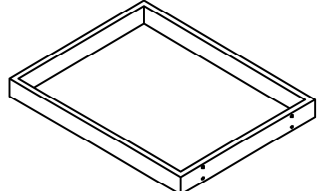
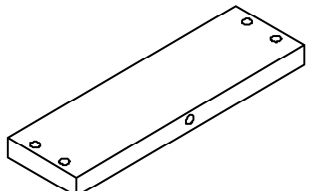
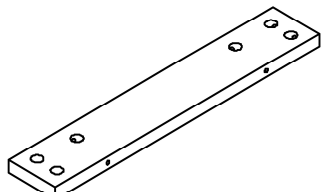
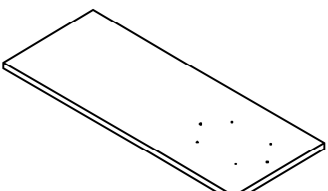


**POUR DE L'ASSISTANCE OU POUR COMMANDER
DES PIÈCES CONTACTEZ NOTRE DÉPARTEMENT
DE SERVICE À LA CLIENTÈLE.**

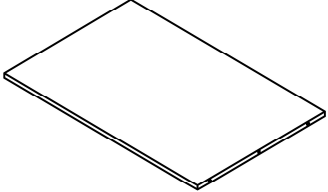
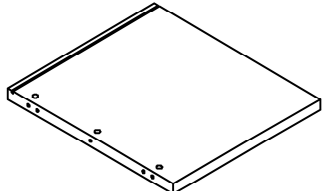
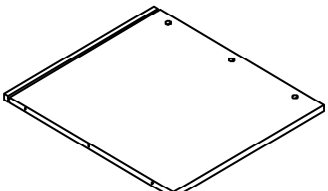
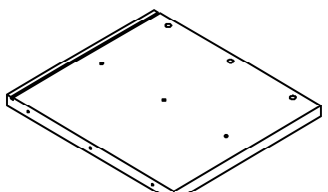
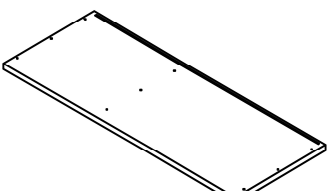
**FOR ASSISTANCE OR TO ORDER PARTS
CONTACT OUR CUSTOMER SERVICE DEPARTMENT**

WWW.MONARCHSERVICE.COM

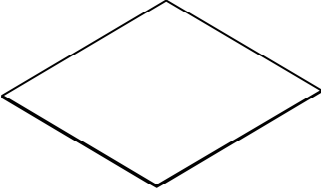
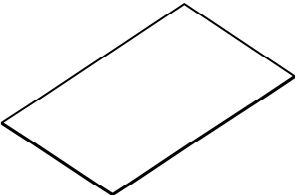
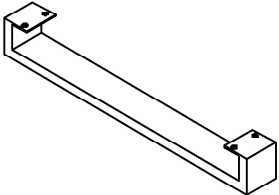
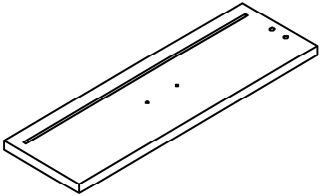
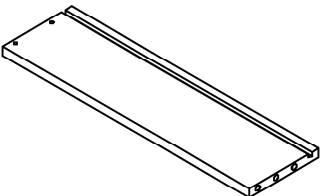
LISTE DES PIÈCES
PARTS LIST

PIÈCE / PART #	IMAGE	DESCRIPTION	QTY / QTÉ
1		DESK TOP SURFACE DU BUREAU	1
2		METAL LEG PATTE EN METAL	1
3		CROSSBAR (SHORT) BARRE TRANSVERSALE (COURTE)	2
4		CROSSBAR (LONG) BARRE TRANSVERSALE (LONGUE)	2
5		DESK TOP SURFACE DU BUREAU	1

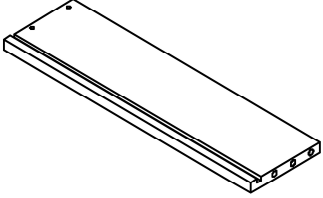
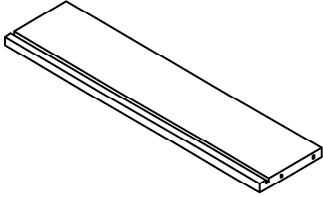
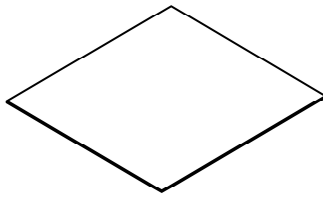
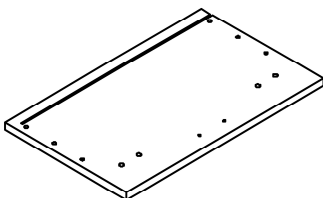
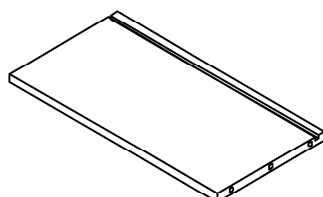
LISTE DES PIÈCES
PARTS LIST

PIÈCE / PART #	IMAGE	DESCRIPTION	QTY / QTÉ
6		SHELF PANEL PANNEAU DE TABLETTE	1
7		FRONT FACING RIGHT SIDE PANEL PANNEAU DE CÔTÉ AVANT DROIT	1
8		DIVIDER PANEL PANNEAU DE DIVISION	1
9		FRONT FACING LEFT SIDE PANEL PANNEAU DE CÔTÉ GAUCHE	1
10		BOTTOM PANEL PANNEAU DU BAS	1

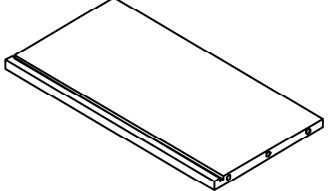
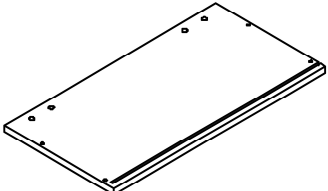
LISTE DES PIÈCES
PARTS LIST

PIÈCE / PART #	IMAGE	DESCRIPTION	QTY / QTÉ
11		BACK PANEL PANNEAU ARRIÈRE	1
12		BACK PANEL PANNEAU ARRIÈRE	1
13		METAL LEG PATTE EN METAL	2
14		DRAWER FRONT PANEL PANNEAU AVANT TIROIR	1
15		DRAWER SIDE PANEL PANNEAU DE CÔTÉ TIROIR	1

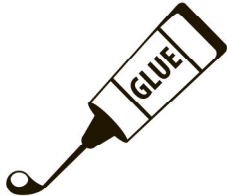
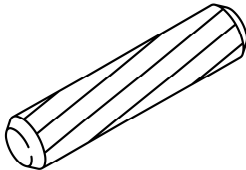
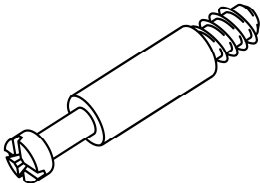
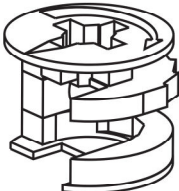
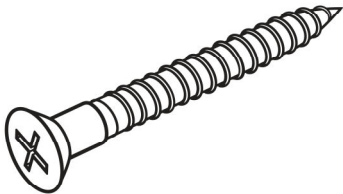
LISTE DES PIÈCES
PARTS LIST

PIÈCE / PART #	IMAGE	DESCRIPTION	QTY / QTÉ
16		DRAWER SIDE PANEL PANNEAU DE CÔTÉ TIROIR	1
17		DRAWER BACK PANEL PANNEAU ARRIÈRE TIROIR	1
18		DRAWER BOTTOM PANEL PANNEAU DU BAS TIROIR	2
19		DRAWER FRONT PANEL PANNEAU AVANT TIROIR	1
20		DRAWER SIDE PANEL PANNEAU DE CÔTÉ TIROIR	1

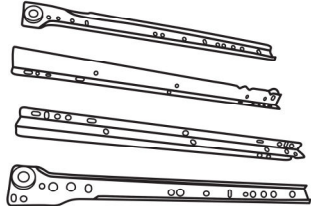
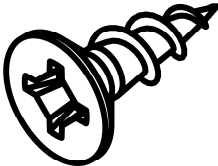
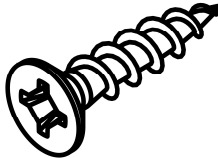
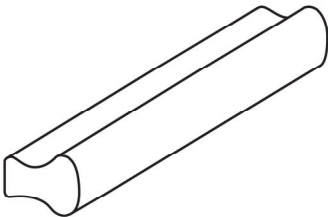
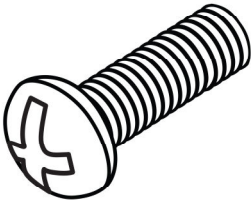
LISTE DES PIÈCES
PARTS LIST

PIÈCE / PART #	IMAGE	DESCRIPTION	QTY / QTÉ
21		<p>DRAWER SIDE PANEL PANNEAU DE CÔTÉ TIROIR</p>	1
22		<p>DRAWER BACK PANEL PANNEAU ARRIÈRE TIROIR</p>	1

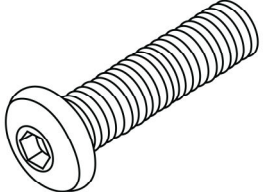
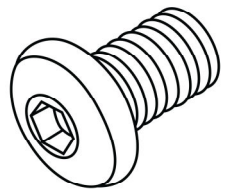
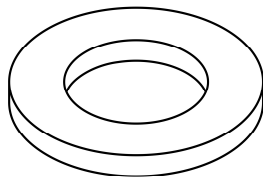
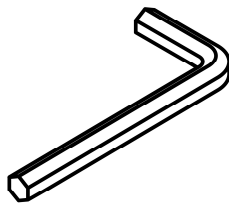
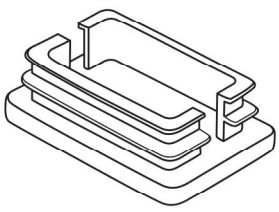
LISTE DES PIÈCES DE MONTAGE
HARDWARE LIST

PIÈCE / PART #	IMAGE	DESCRIPTION	QTY / QTÉ
A		GLUE - 40G COLLE - 40G	1
B		WOOD DOWEL - Ø3/8" X 1 5/8" GOUJON DE BOIS - Ø3/8" X 1 5/8"	24
C		CAM LOCK SCREW - 1 1/8" VIS CAM LOCK - 1 1/8"	31
D		CAM LOCK CONNECTOR - Ø5/8" ÉCROU CAM LOCK - Ø5/8"	31
E		ASSEMBLING SCREW - 2" VIS D'ASSEMBLAGE - 2"	13

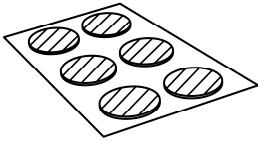
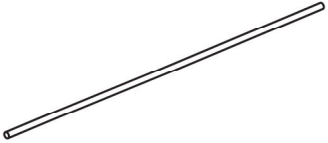
LISTE DES PIÈCES DE MONTAGE
HARDWARE LIST

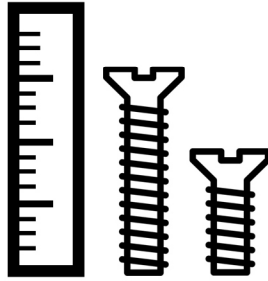
PIÈCE / PART #	IMAGE	DESCRIPTION	QTY / QTÉ
F		METAL DRAWER SLIDE COULISSE DE MÉTAL	2
G		ASSEMBLING SCREW - 5/8" VIS D'ASSEMBLAGE - 5/8"	28
H		ASSEMBLING SCREW - 1 3/8" VIS D'ASSEMBLAGE - 1 3/8"	8
I		HANDLE POIGNÉE	2
J		ASSEMBLING BOLT - 1" BOULON D'ASSEMBLAGE - 1"	4

LISTE DES PIÈCES DE MONTAGE
HARDWARE LIST

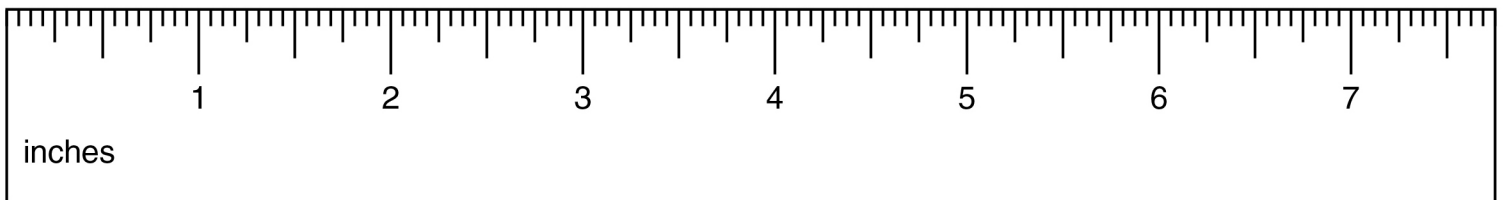
PIÈCE / PART #	IMAGE	DESCRIPTION	QTY / QTÉ
K		ASSEMBLING BOLT - 1 5/8" BOULON D'ASSEMBLAGE - 1 5/8"	4
L		ASSEMBLING BOLT - 3/4" BOULON D'ASSEMBLAGE - 3/4"	8
M		METAL WASHER RONDELLE DE MÉTAL	12
N		HEX KEY CLÉ HEXAGONALE	1
O		FLOOR PROTECTOR - 3/8" X 3/4" PROTECTEUR DE PLANCHER - 3/8" X 3/4"	6

LISTE DES PIÈCES DE MONTAGE
HARDWARE LIST

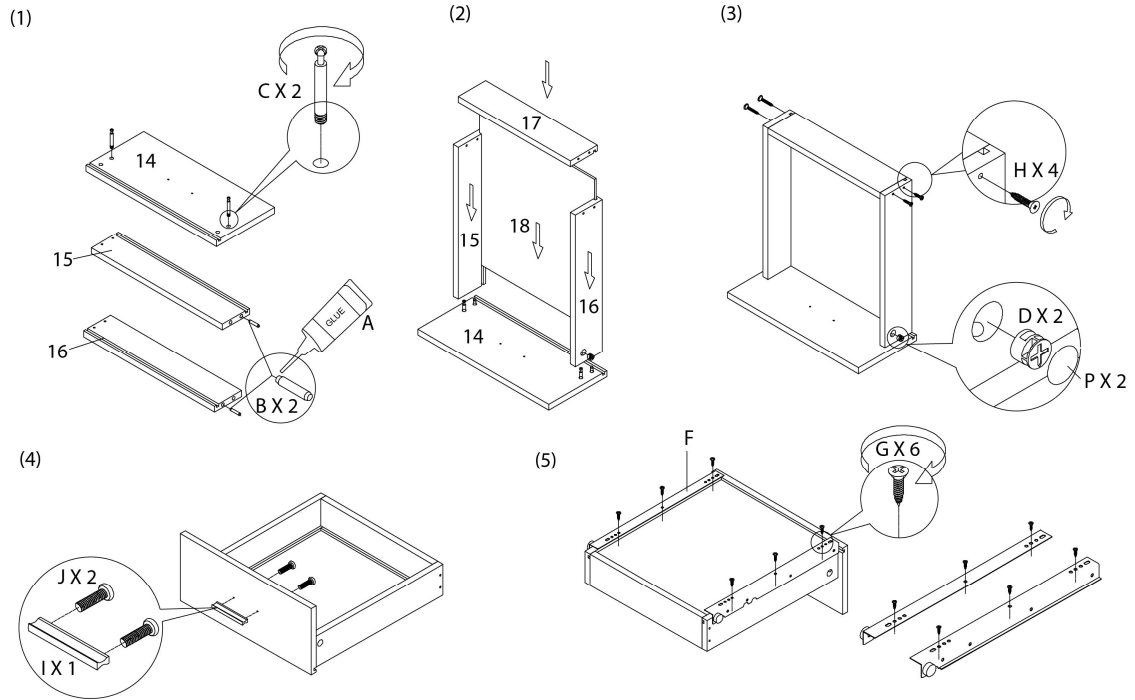
PIÈCE / PART #	IMAGE	DESCRIPTION	QTY / QTÉ
P		<p>FINISHING STICKER - Ø3/4"</p> <p>COLLANT DE FINITION - Ø3/4"</p>	10
Q		<p>HANGING FOLDER BAR</p> <p>BARRE DE DOSSIER SUSPENDUE</p>	2



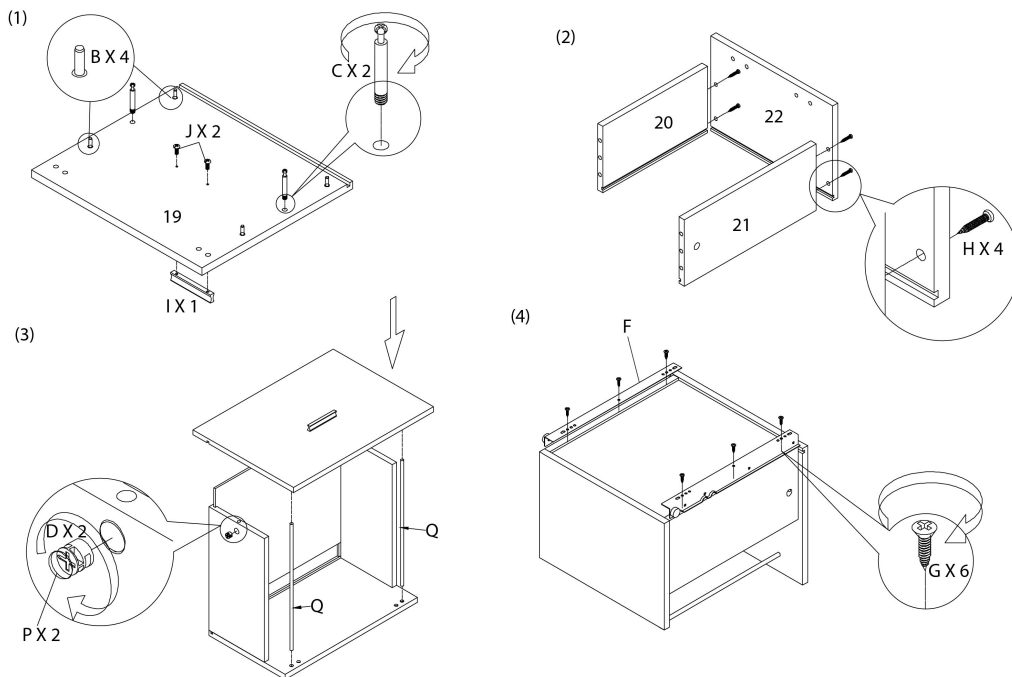
OUTIL DE VÉRIFICATION DE DIMENSIONS DES PIÈCES
HARDWARE DIMENSIONS VERIFICATION TOOL



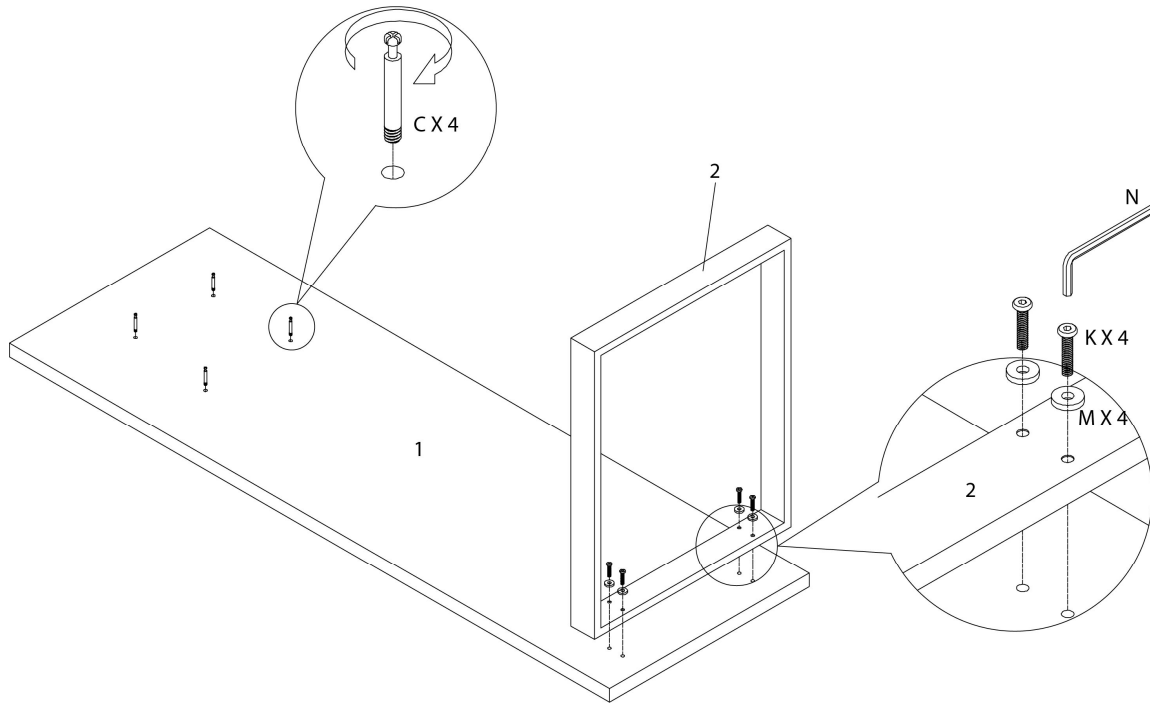
ÉTAPE / STEP 1



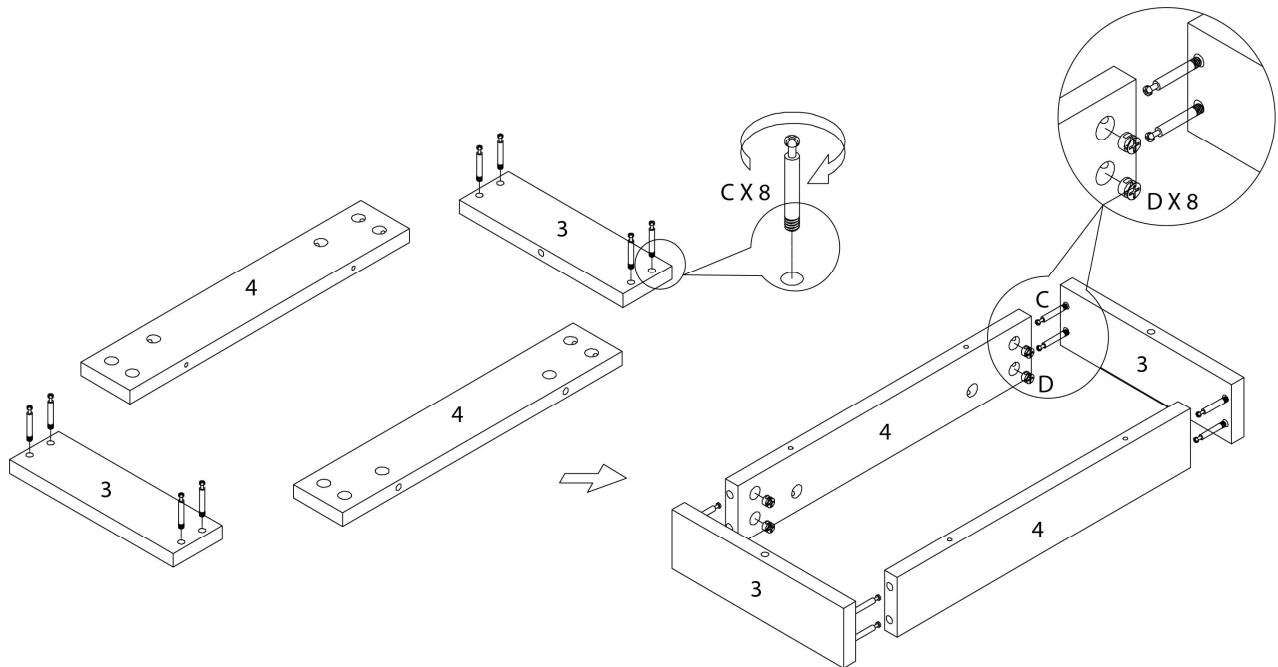
ÉTAPE / STEP 2



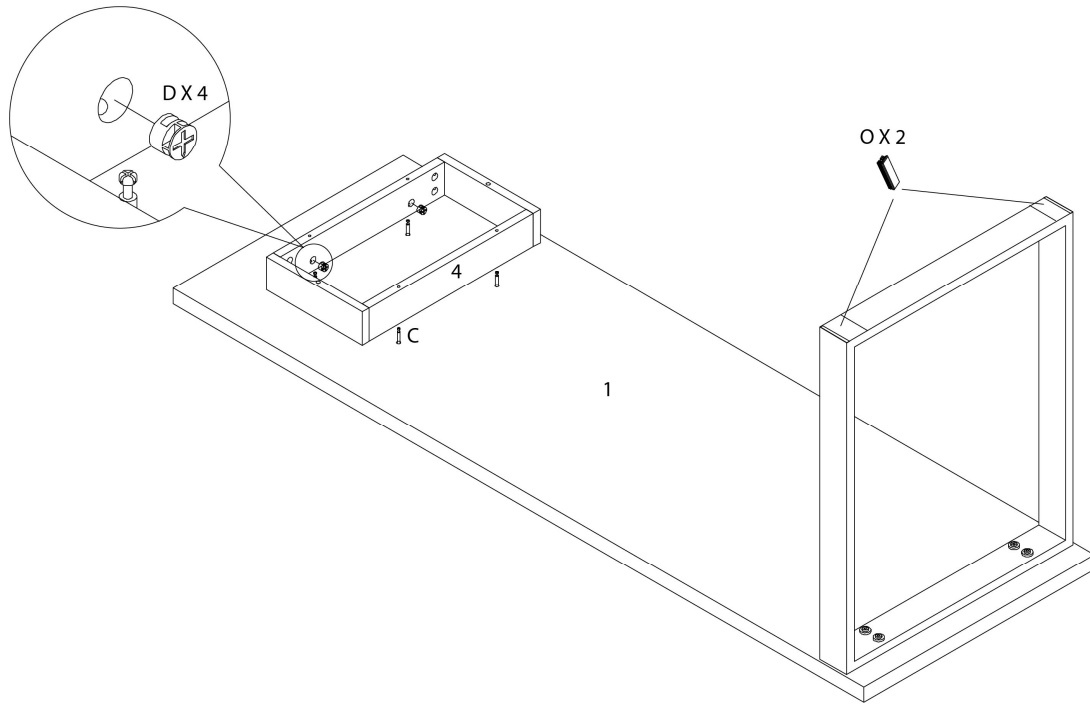
ÉTAPE / STEP 3



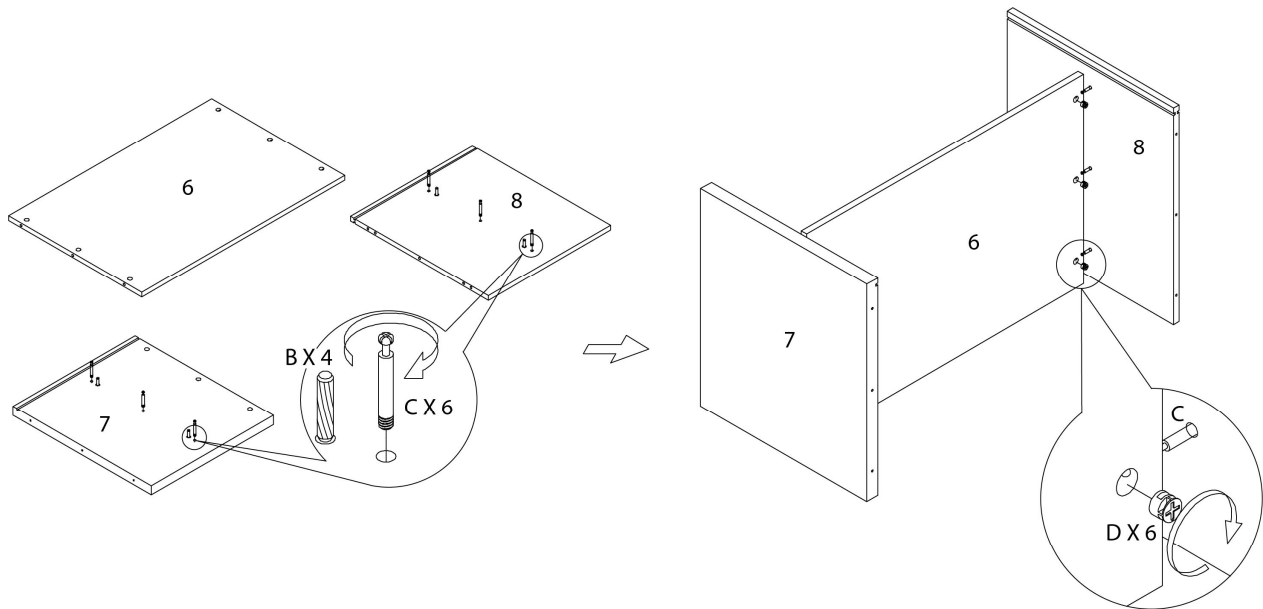
ÉTAPE / STEP 4



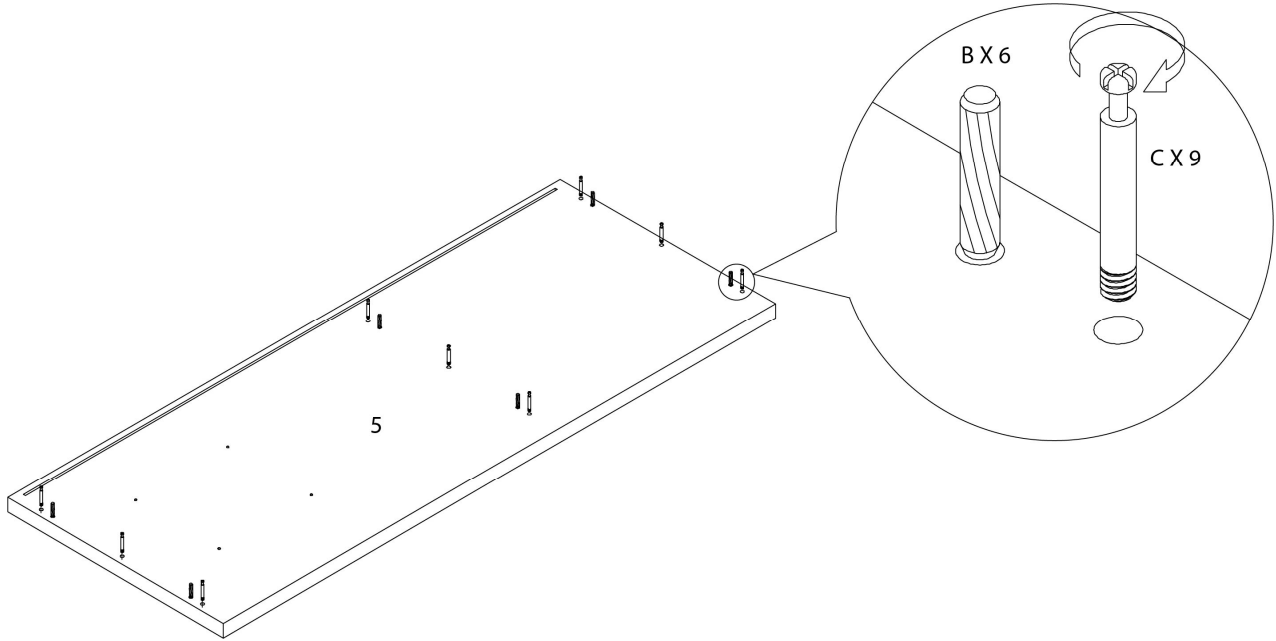
ÉTAPE / STEP 5



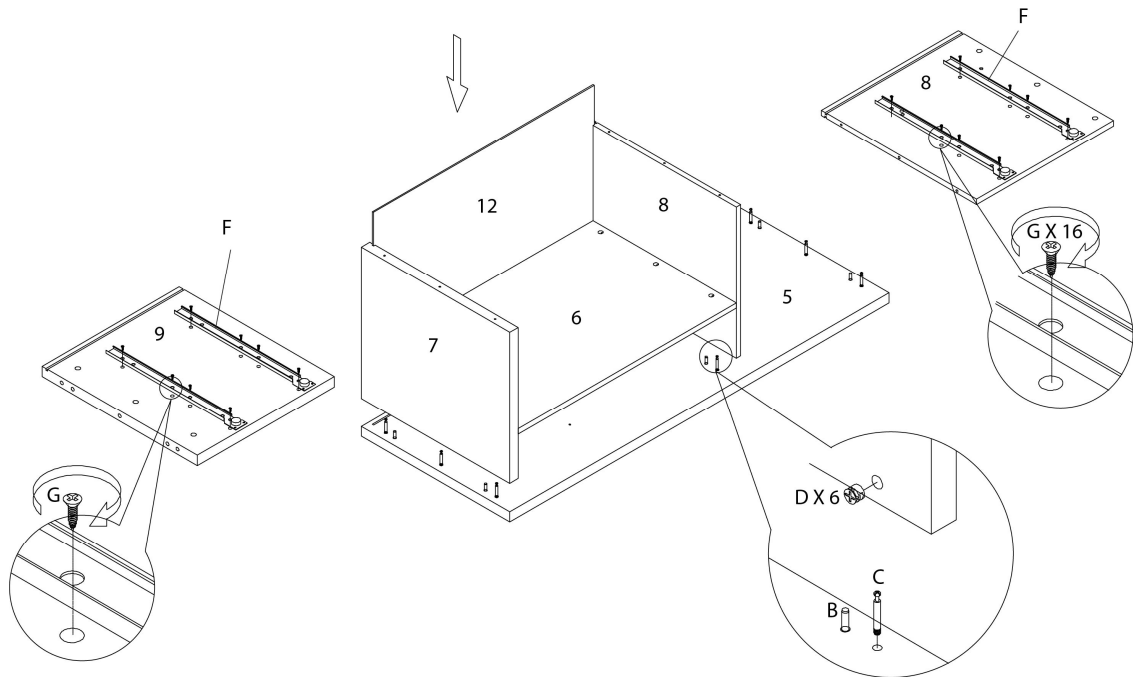
ÉTAPE / STEP 6



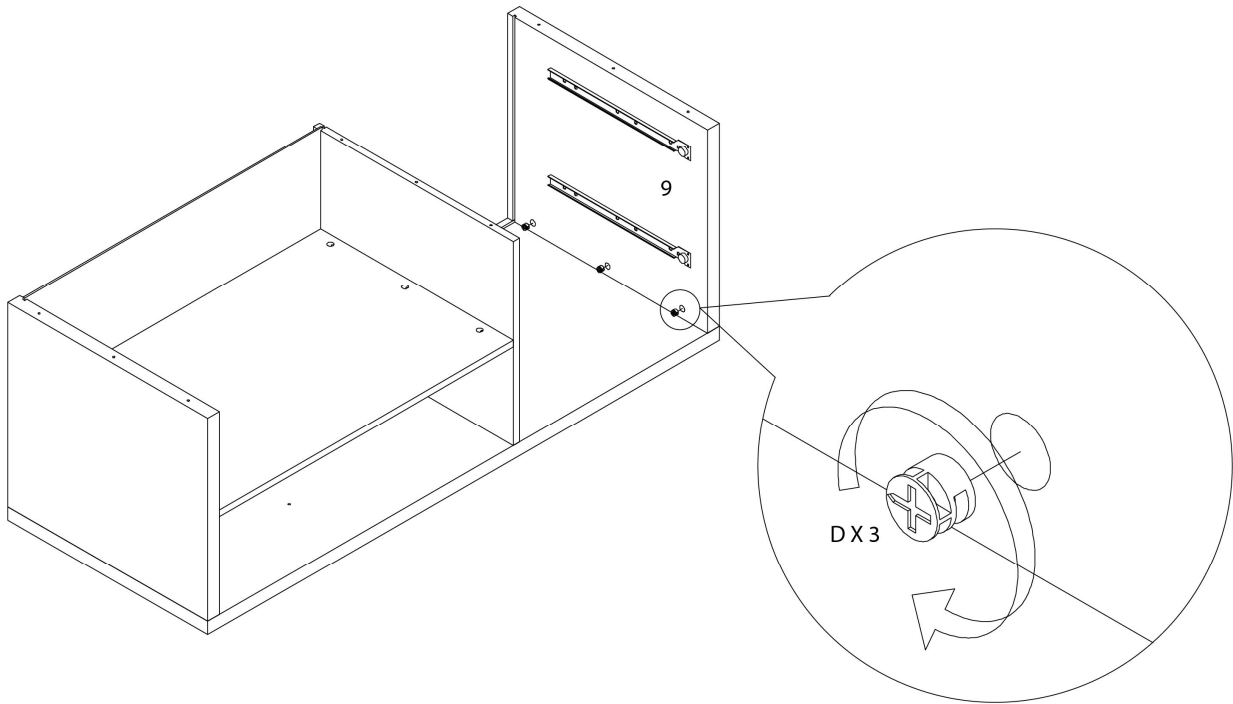
ÉTAPE / STEP 7



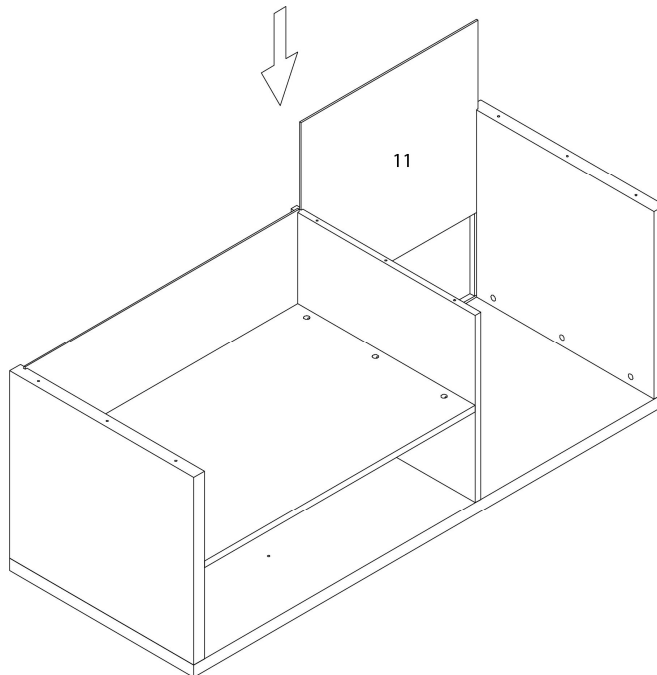
ÉTAPE / STEP 8



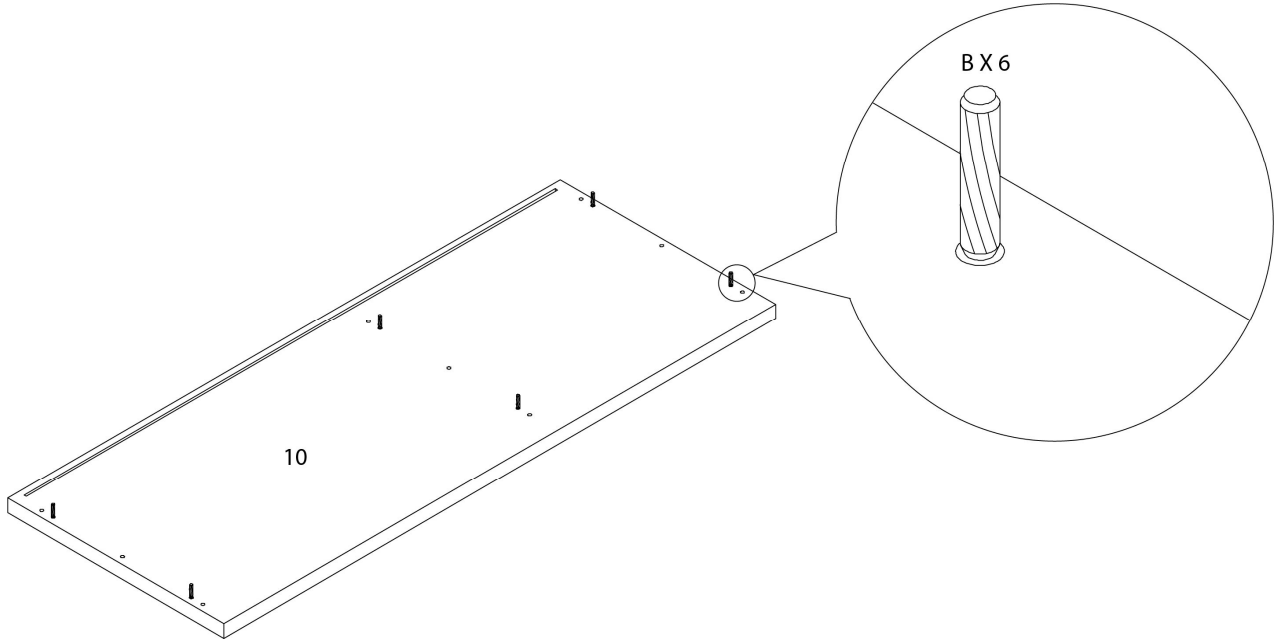
ÉTAPE / STEP 9



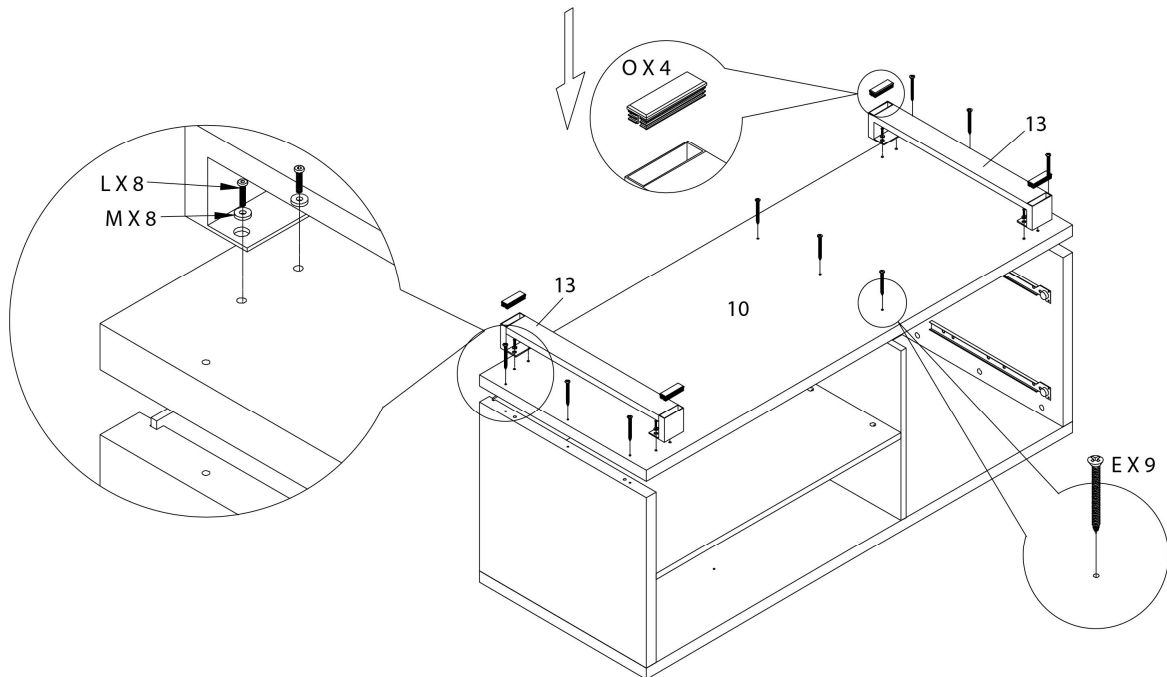
ÉTAPE / STEP 10



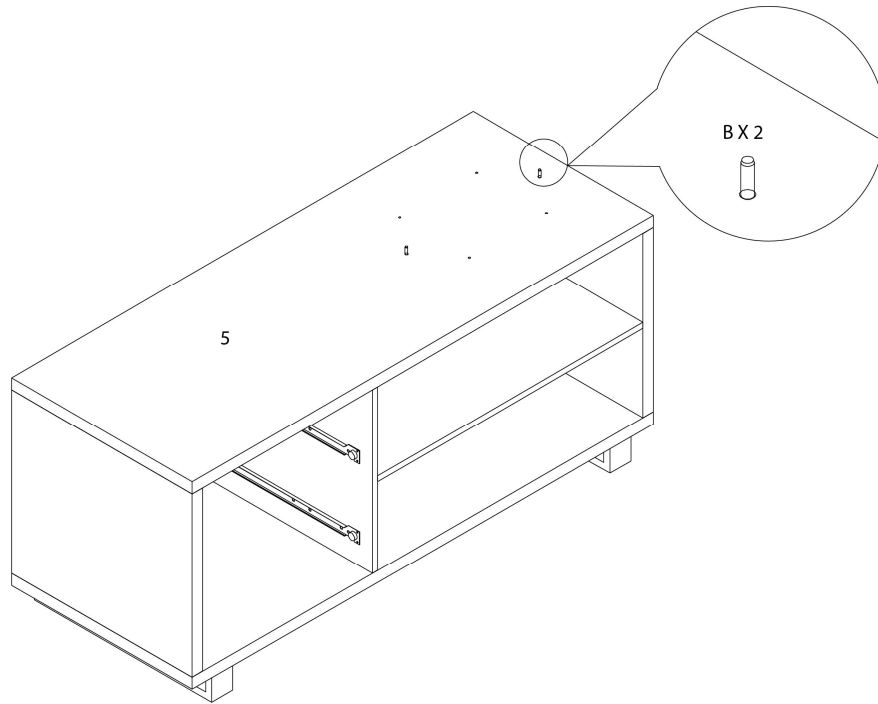
ÉTAPE / STEP 11



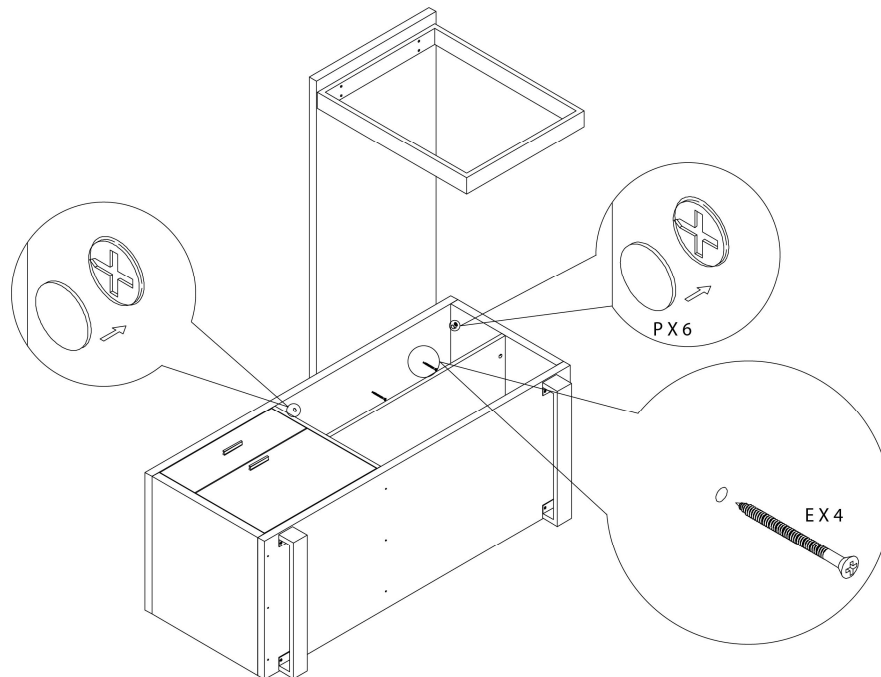
ÉTAPE / STEP 12



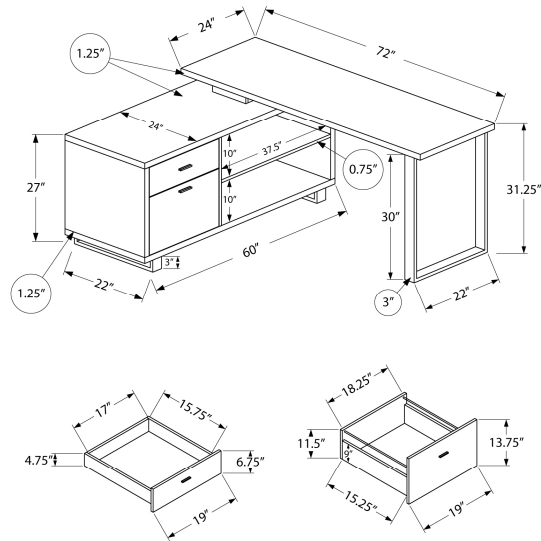
ÉTAPE / STEP 13



ÉTAPE / STEP 14



ÉTAPE / STEP 15



ÉTAPE / STEP 22

