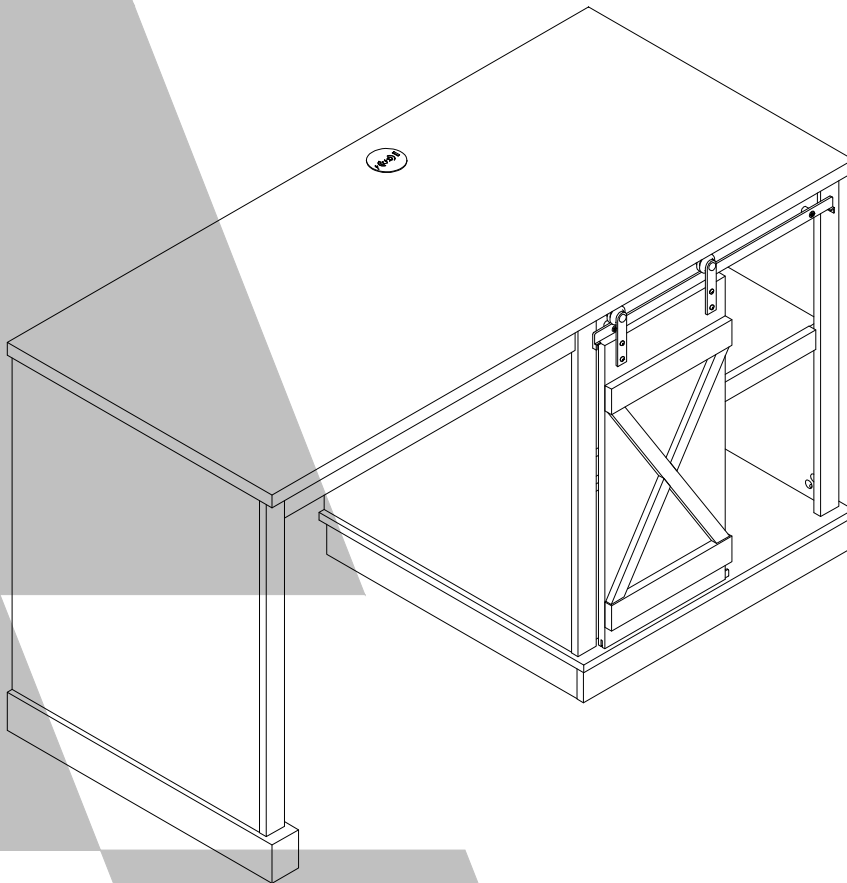


# 4432903COM Single Pedestal Desk



Date of Purchase \_\_\_ / \_\_\_ / \_\_\_  
Lot Number:

B344432903COM00SF



THIS INSTRUCTION BOOKLET CONTAINS **IMPORTANT** SAFETY INFORMATION. PLEASE READ AND KEEP FOR FUTURE REFERENCE.

### Do Not Return This Product!

Contact our customer service team for help first.

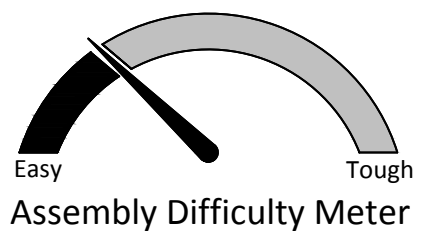
**Call:** 1-800-489-3351 (toll free)

Monday-Friday 9am - 5pm CST

**Visit:** [www.ameriwoodhome.com](http://www.ameriwoodhome.com)

## WARNING

- Unit can tip over causing severe injury or death.
- Anchor unit to stud in wall (if instructed to).
- Do Not allow children to climb on unit.
- Put heavy items on lower shelves or drawers.



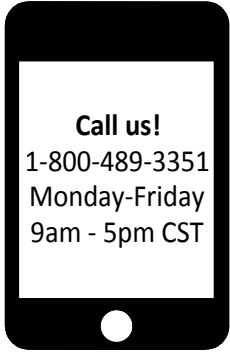
Follow Ameriwood Home



## Contact Us!

### Do NOT return this product!

Contact our friendly customer service team first for help.



Visit [ameriwoodhome.com](http://ameriwoodhome.com)

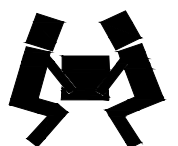
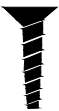
Assembly Tips

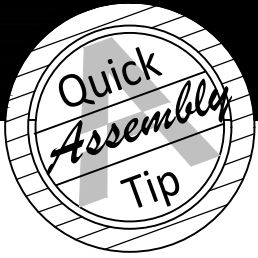


## Helpful Hints

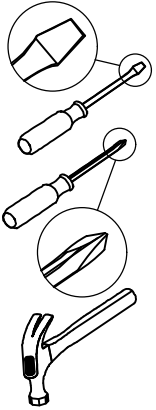
PEOPLE NEEDED FOR ASSEMBLY: 2  
ESTIMATED ASSEMBLY TIME: 1.5 HOURS

- Open your item in the area you plan to keep it to avoid excessive heavy lifting.
- Identify, sort and count the parts before attempting assembly.
- Compression dowels are lightly tapped in with a hammer.
- Slides are labeled with a **R** (right) and **L** (left) for proper placement.
- Make sure to always face the point on the top of the Cam Lock towards the outer edge.
- Use all the nails provided for the back panel and spread them out equally.
- Back panel must be used to make sure your unit is sturdy.
- Do NOT use harsh chemicals or abrasive cleaners on this item.
- Never push, pull, or drag your furniture.





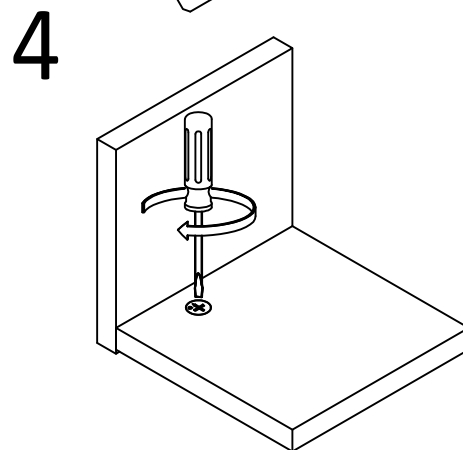
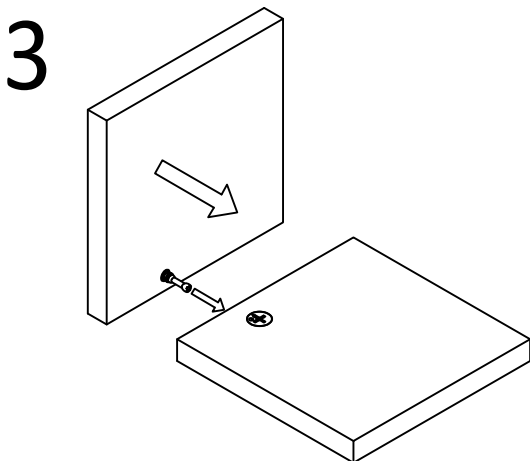
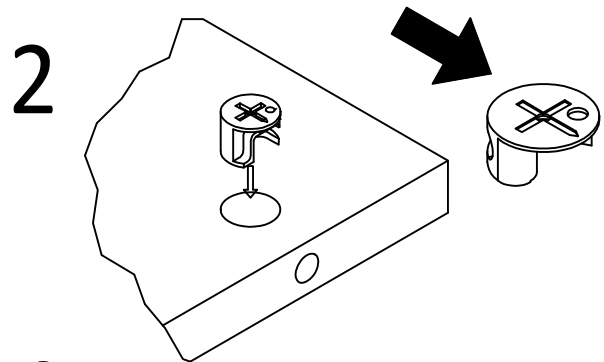
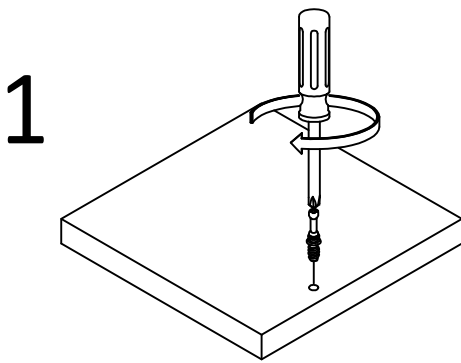
## Before You Start



- ✓ Read through each step carefully and follow the proper order
- ✓ Separate and count all your parts and hardware
- ✓ Give yourself enough room for the assembly process
- ✓ Have the following tools: Flat Head Screwdriver, #2 Phillips Head Screwdriver and Hammer
- ✓ Caution: If using a power drill or power screwdriver for screwing, please be aware to slow down and stop when screw is tight. Failure to do so may result in stripping the screw.

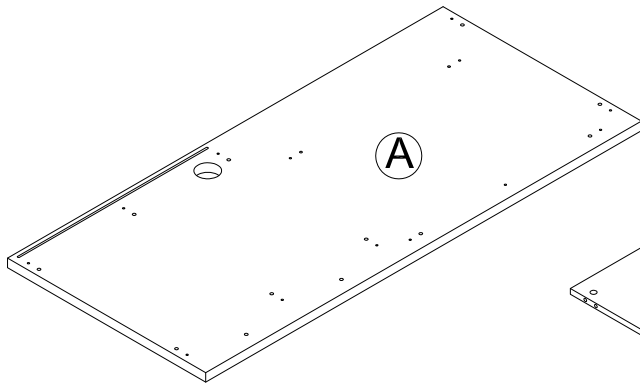
## Cam Lock Fastening System

This Cam Lock Fastening System will be used throughout the assembly process.

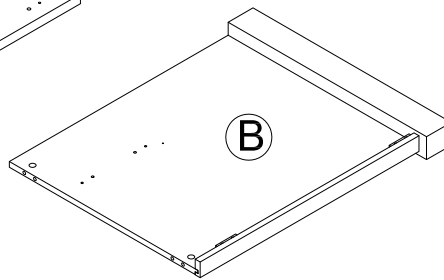


# Board Identification

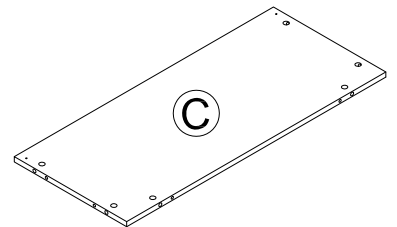
Not Actual Size



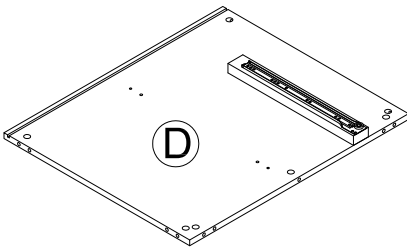
Desk top  
T4432903010SF



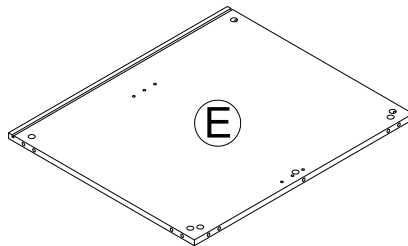
Left side frame  
T4432903020SF



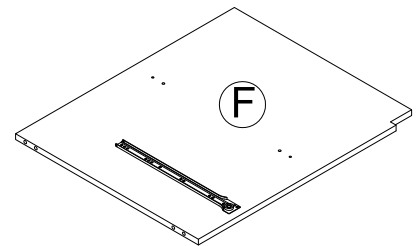
Modesty panel  
T4432903030SF



Partition  
T4432903040SF



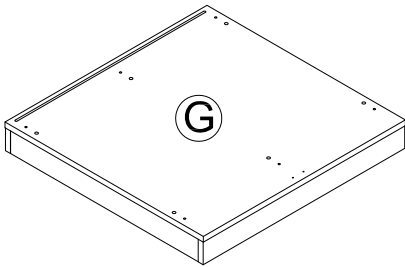
Right side panel  
T4432903050SF



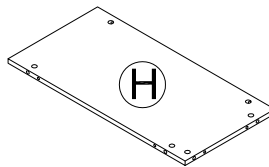
Partition  
T4432903060SF

# Board Identification

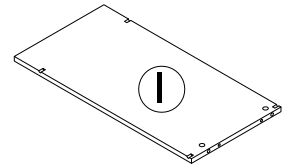
Not Actual Size



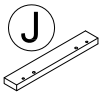
Bottom frame  
T4432903070SF



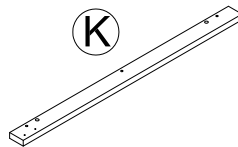
Fixed shelf  
T4432903080SF



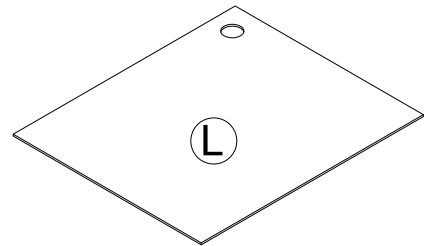
Adjustable shelf  
T4432903090SF



Shelf rail  
T4432903100SF  
QTY: 2 PCS



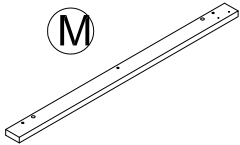
Partition rail  
T4432903110SF



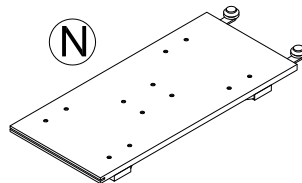
Back panel  
T4432903120SF

# Board Identification

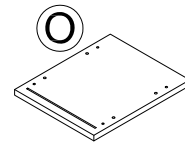
Not Actual Size



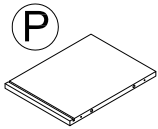
Right side panel rail  
T4432903130SF



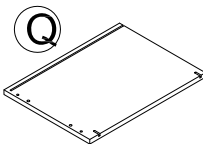
Sliding door  
T4432903140SF



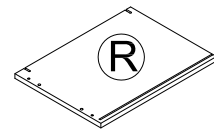
Drawer front  
T4432903150SF



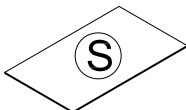
Drawer back  
T4432903160SF



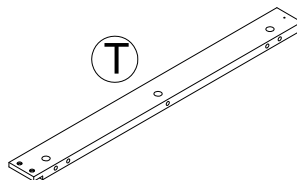
Left drawer side  
T4432903170SF



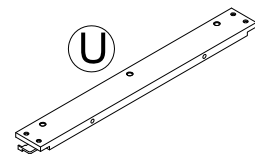
Right drawer side  
T4432903180SF



Drawer bottom  
T4432903190SF



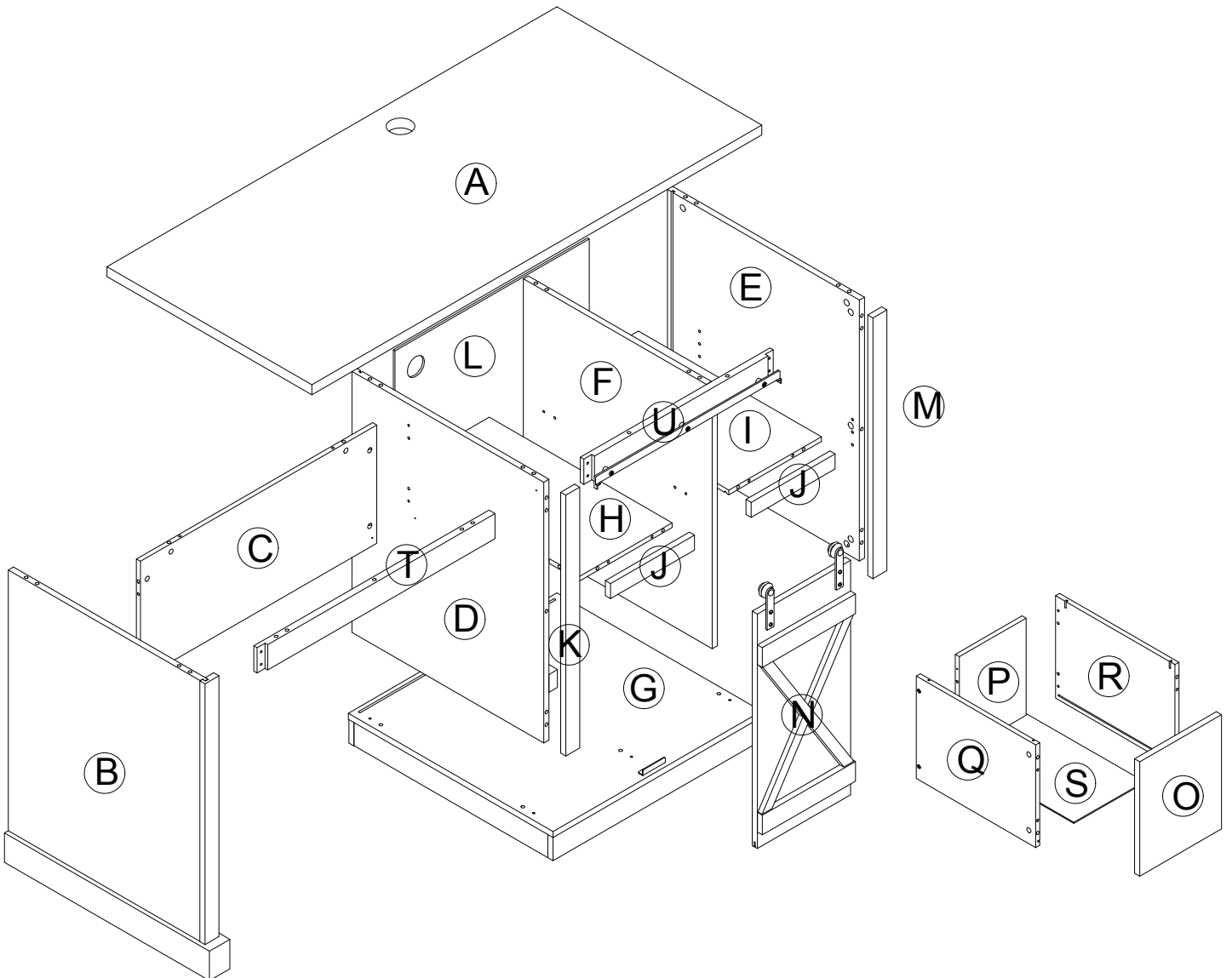
Desk top apron  
T4432903200SF



Door track  
T4432903210SF


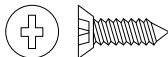

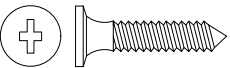
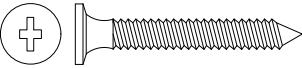
# Board Identification

Not actual size



# Part List

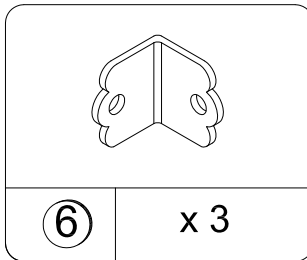
## Actual Size

 Ø8X30mm	 Ø3.5X12mm(BL)	 Ø6X30mm	 Ø4X20mm
①	x 20	②	x 8
Wood dowel TSF0501	Screw TSF0601	Wood dowel TSF0003	Screw TSF0608
 Ø4X30mm(BL)			
⑤	x 4		
Screw TSF0602			

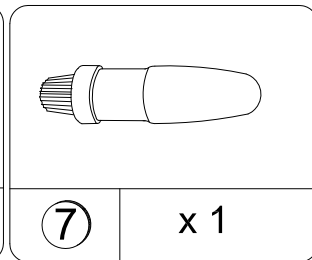


# Part List

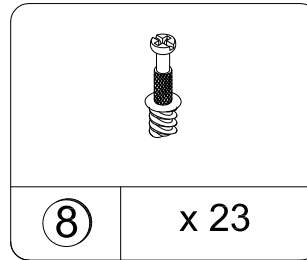
Not Actual Size



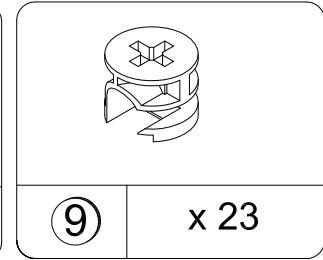
Angle bracket  
TSF2622



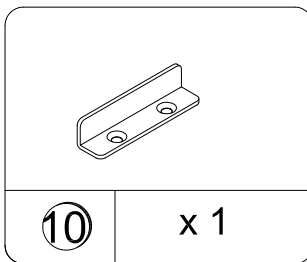
Glue  
TSF0015



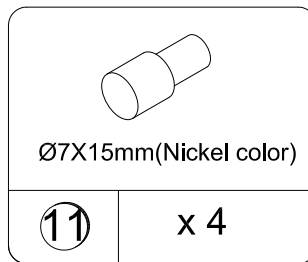
Cam bolt  
TSF0354



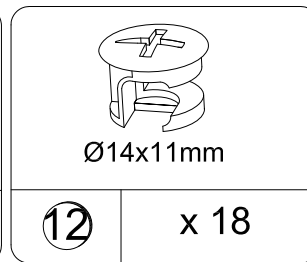
Cam lock  
TSF0307



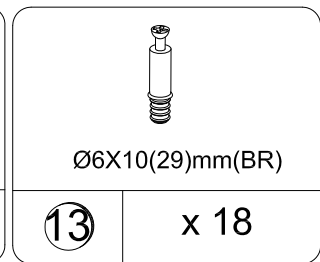
Angle bracket  
TSF2631



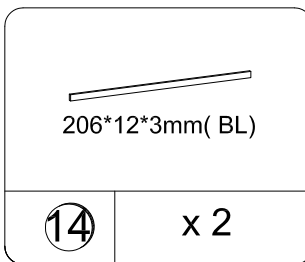
Shelf support  
TSF0008



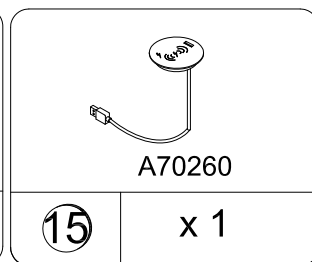
Cam lock  
TSF0305



Cam bolt  
TSF0358

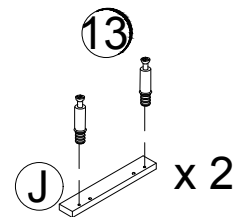
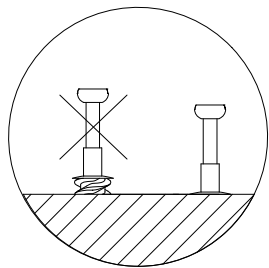
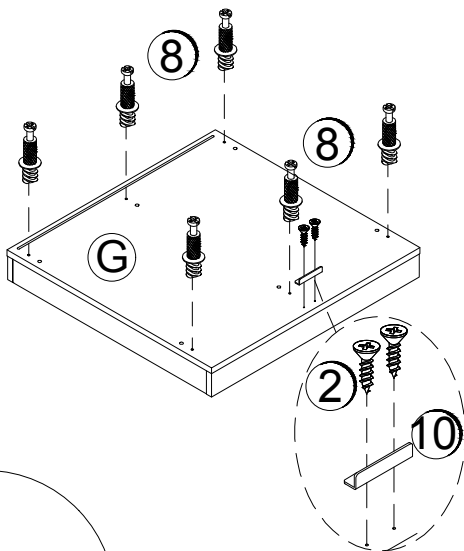
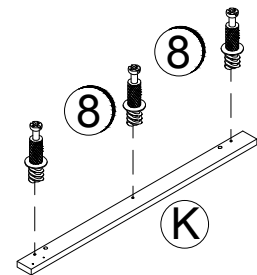
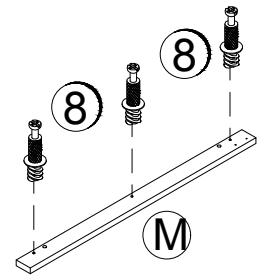
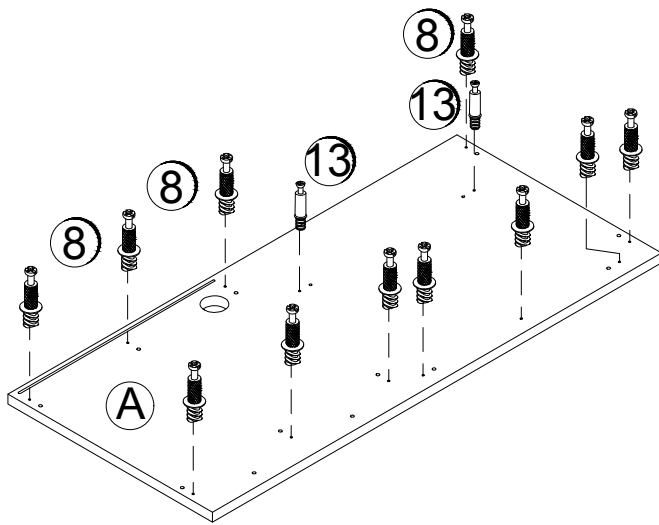
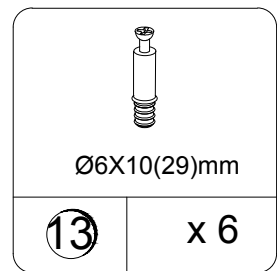
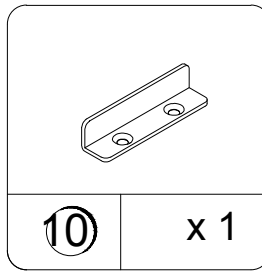
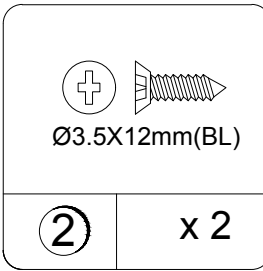
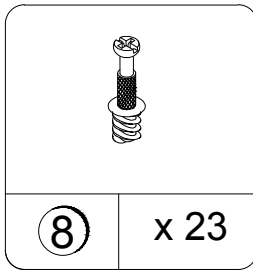
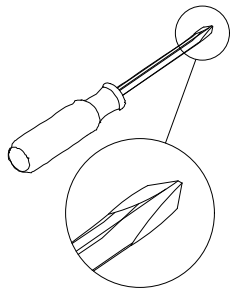


File hanger  
TSF2504

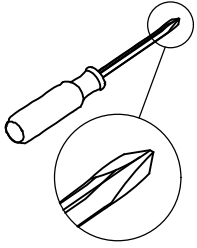


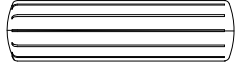
Wireless charging  
TSF2858

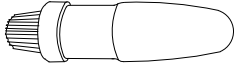
# STEP 1




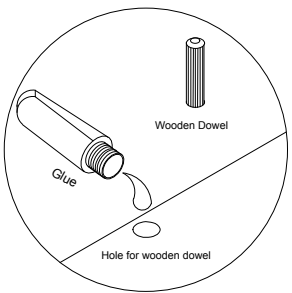
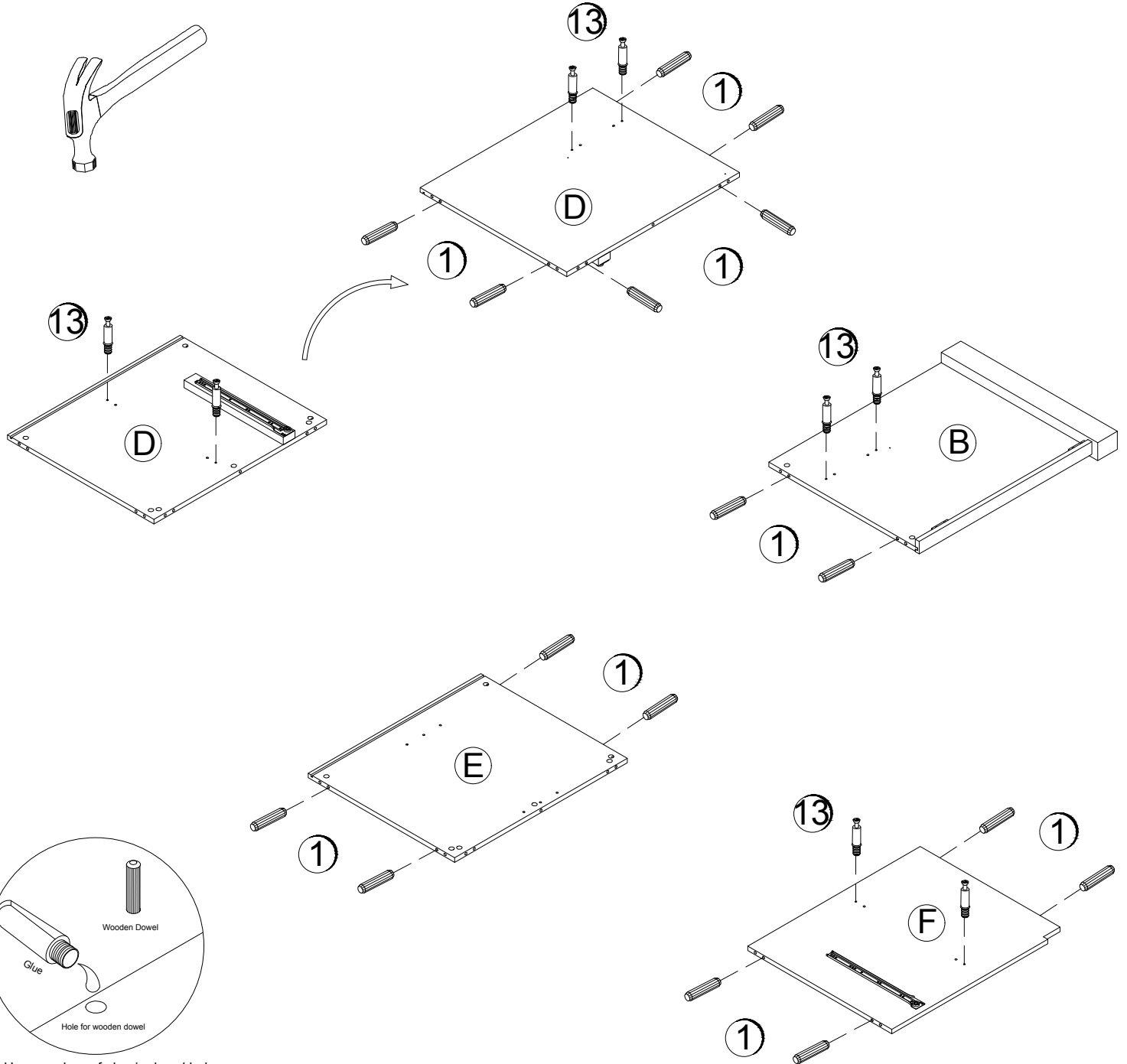
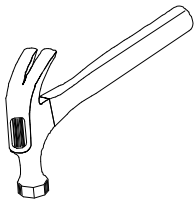
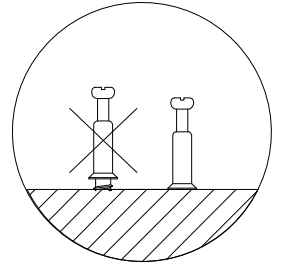
# STEP 2



	
Ø8X30mm	
①	x 16

	
⑦	


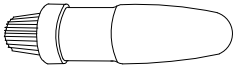
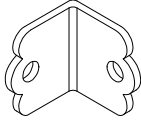

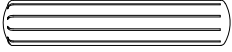
	
Ø6X10(29)mm(BR)	
⑬	x 8

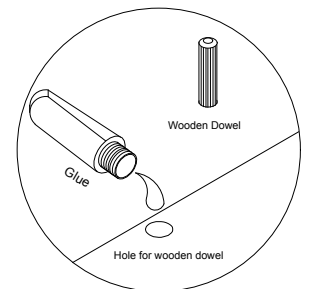
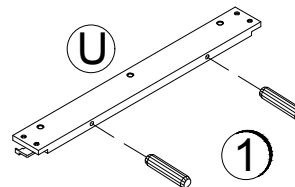
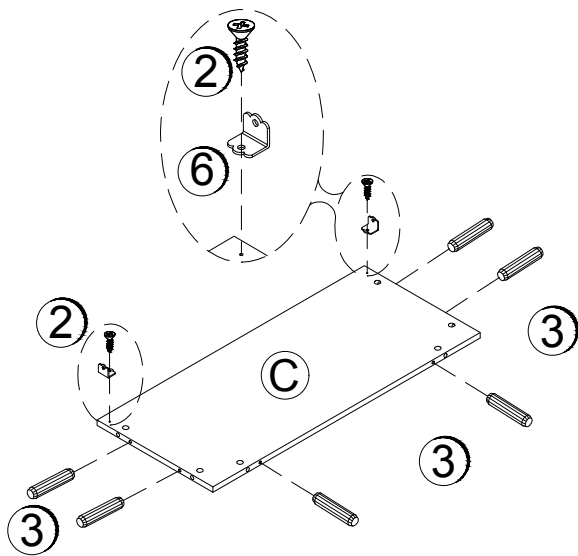
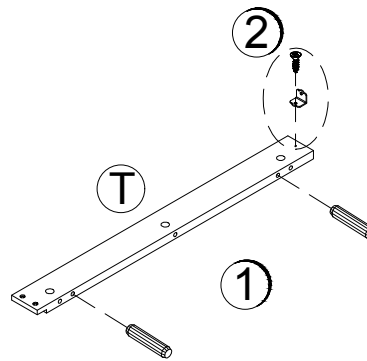
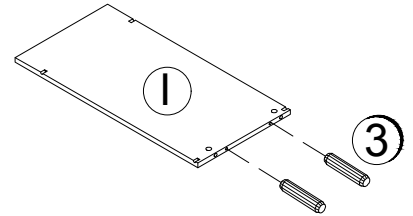
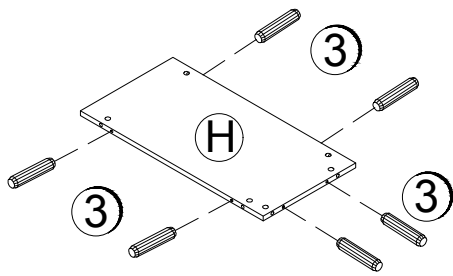
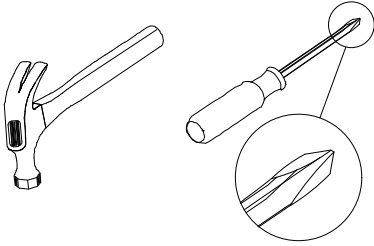


Use one drop of glue in dowel hole.



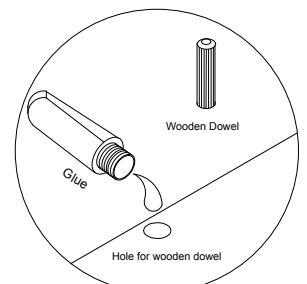
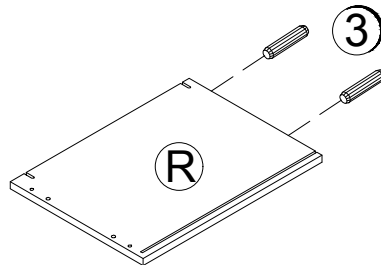
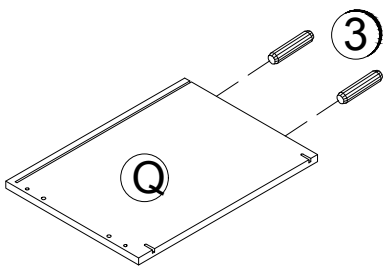
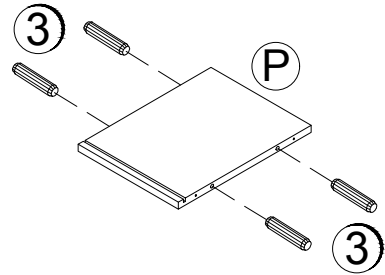
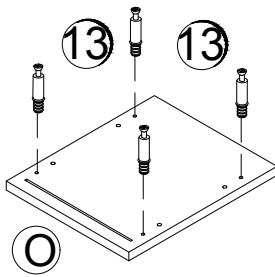
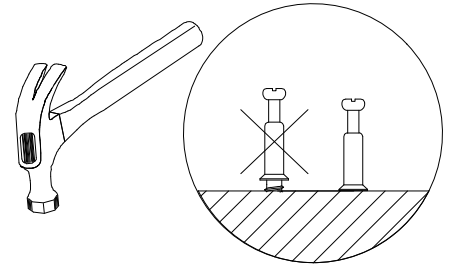
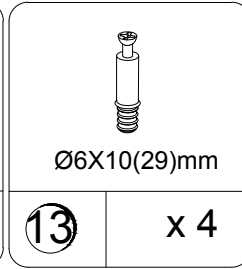
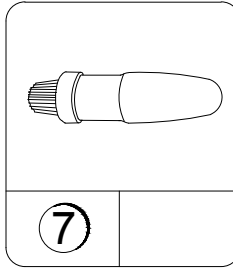
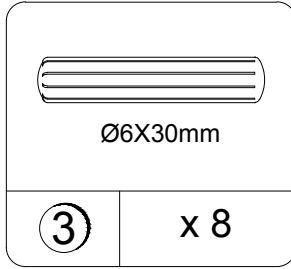
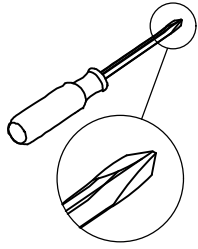
# STEP 3

 Ø8X30mm			 Ø3.5X12mm(BL)	 Ø6X30mm
① x 4	⑦	⑥ x 3	② x 3	③ x 14



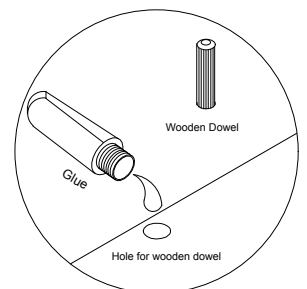
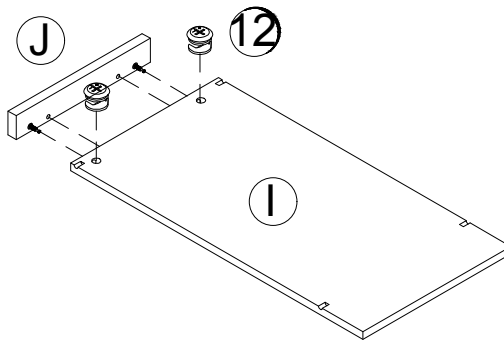
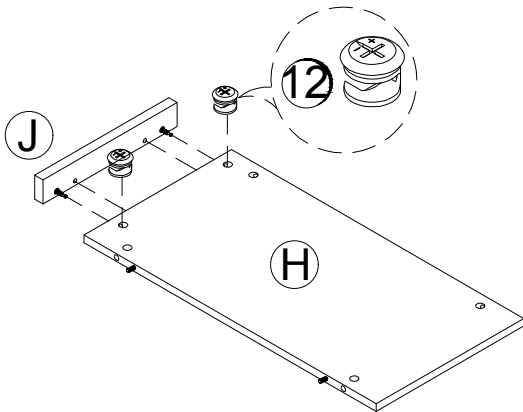
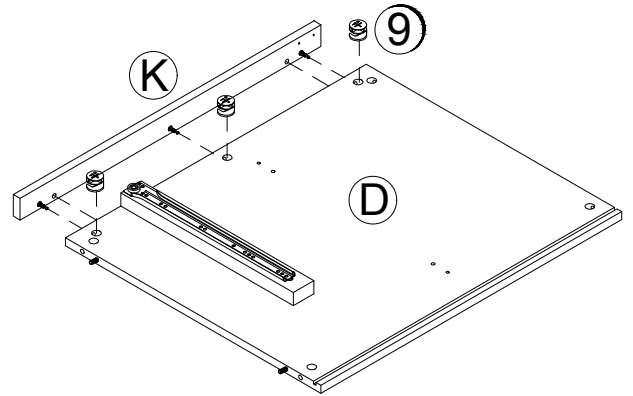
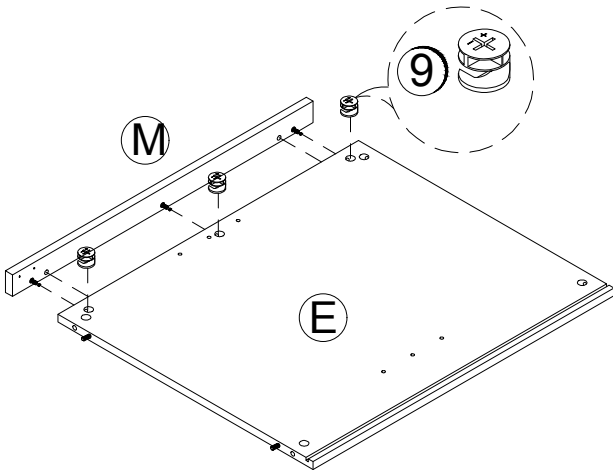
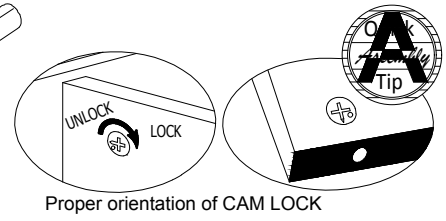
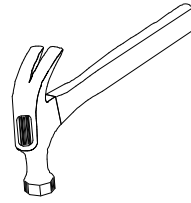
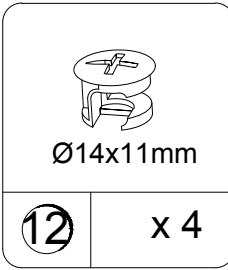
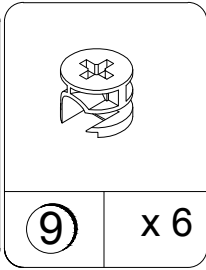
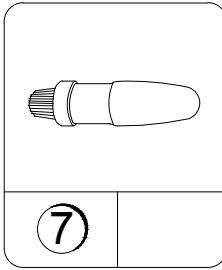
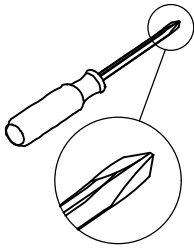
Use one drop of glue in dowel hole.

# STEP 4



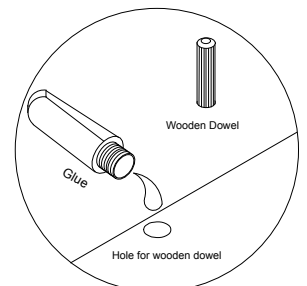
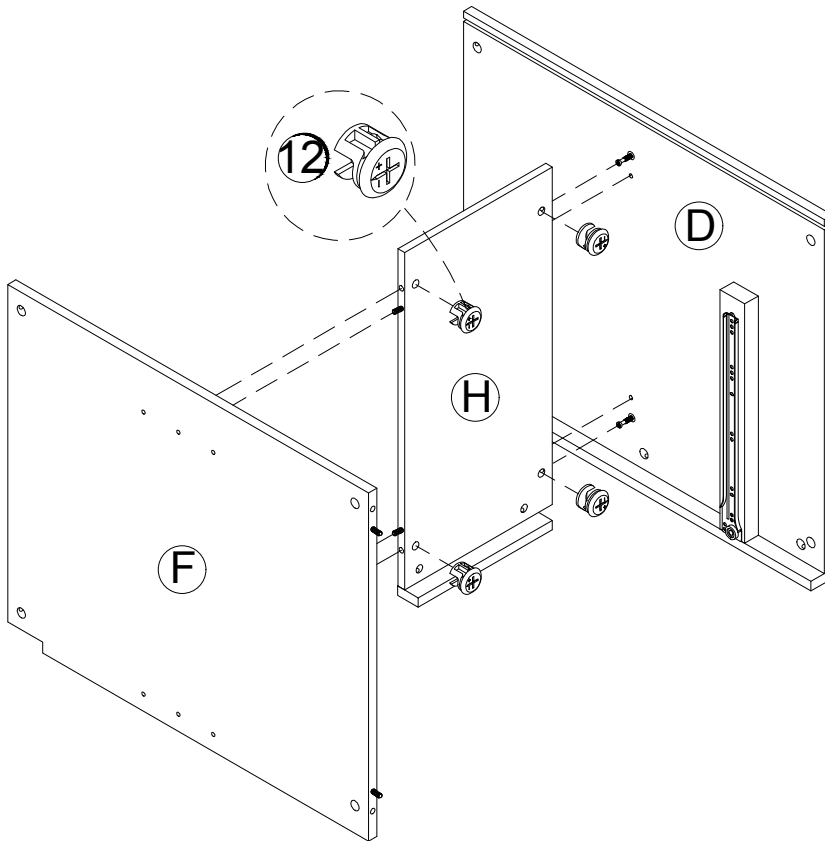
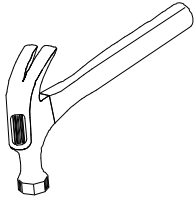
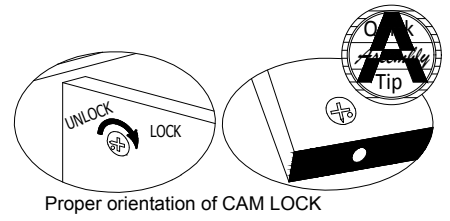
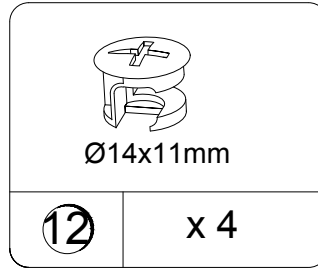
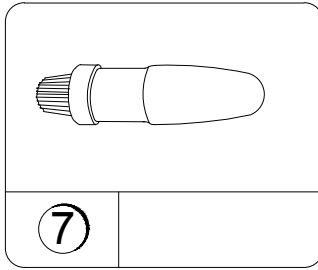
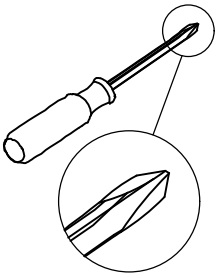
Use one drop of glue in dowel hole.

# STEP 5



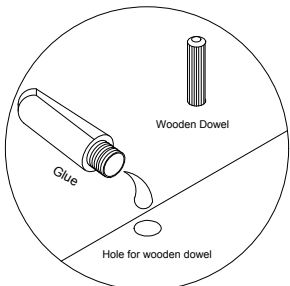
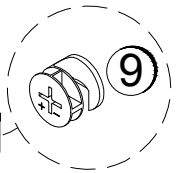
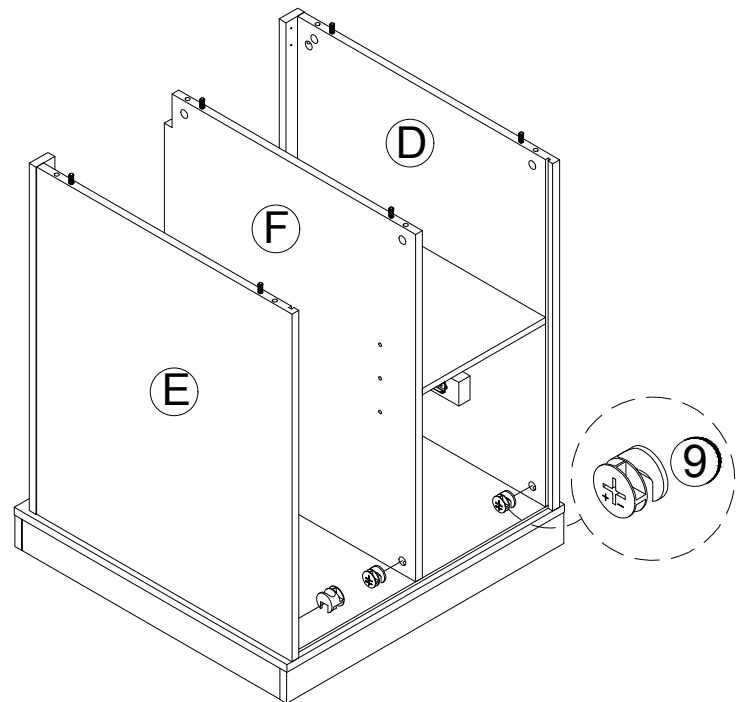
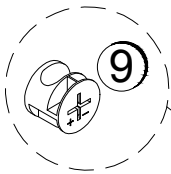
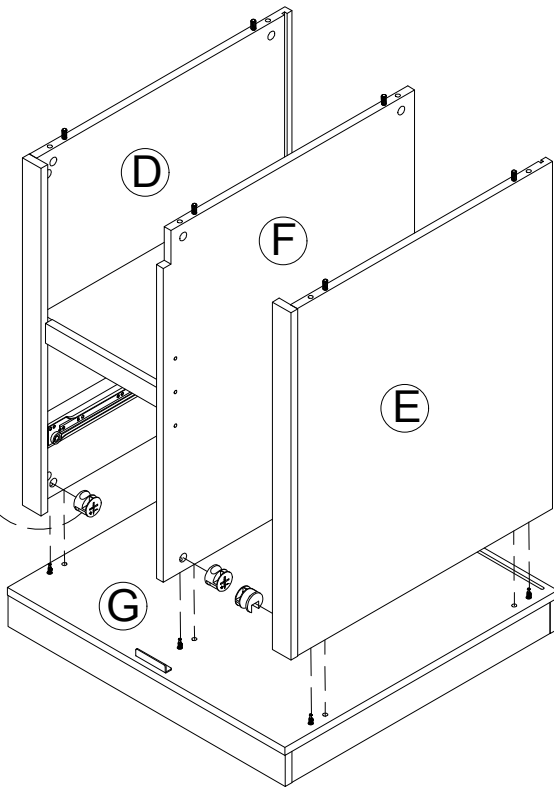
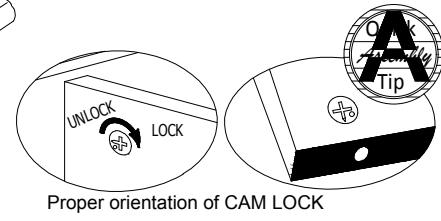
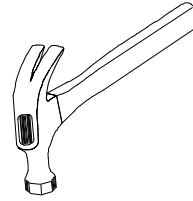
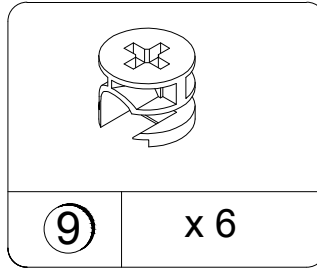
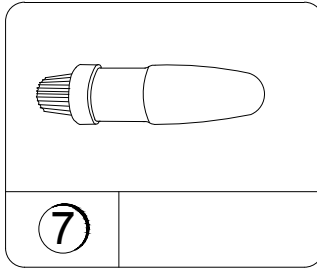
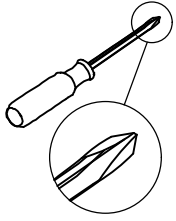
Use one drop of glue in dowel hole.

# STEP 6



Use one drop of glue in dowel hole.

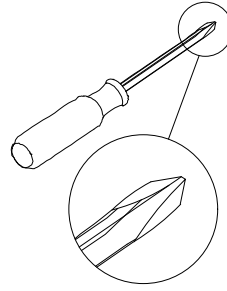
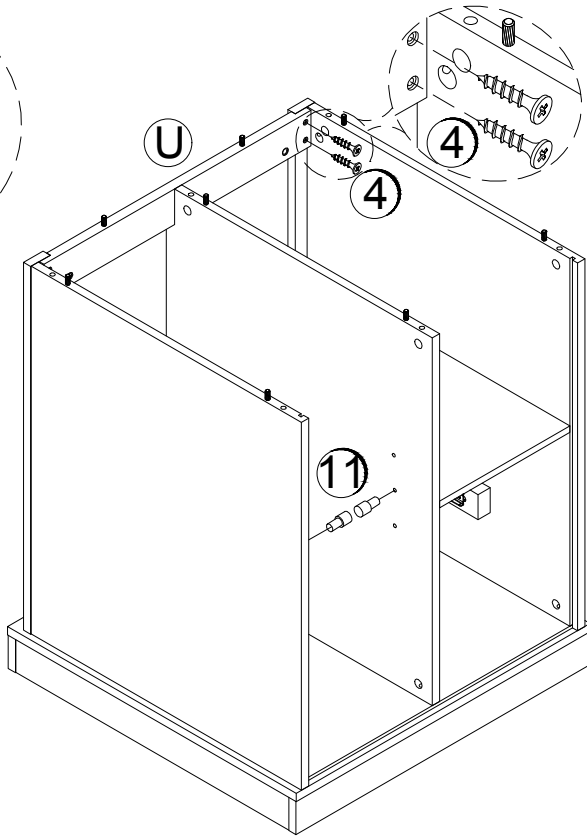
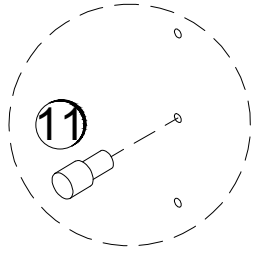
# STEP 7


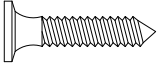


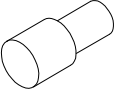
Use one drop of glue in dowel hole.

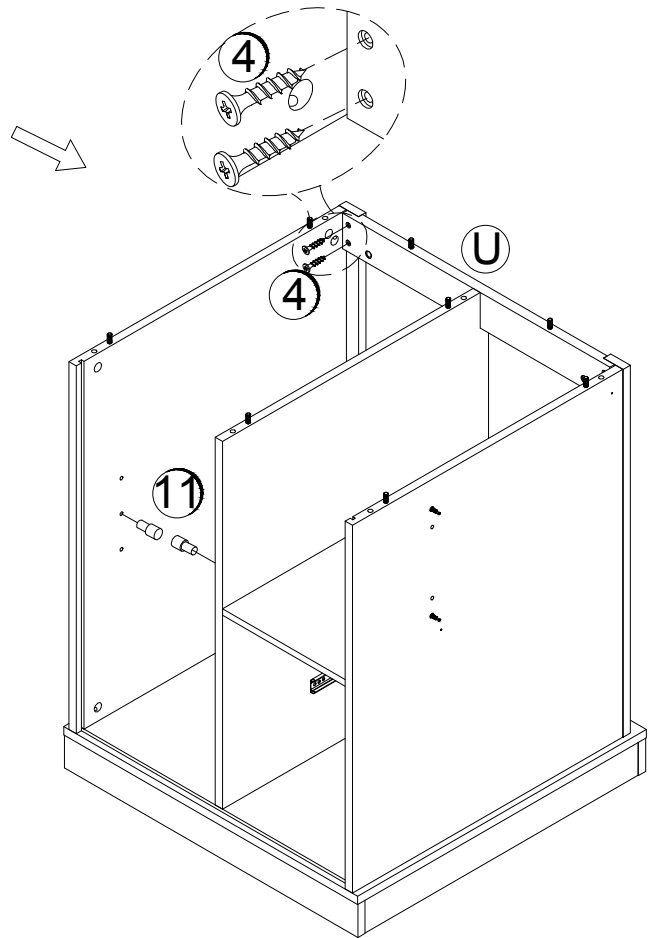


# STEP 8

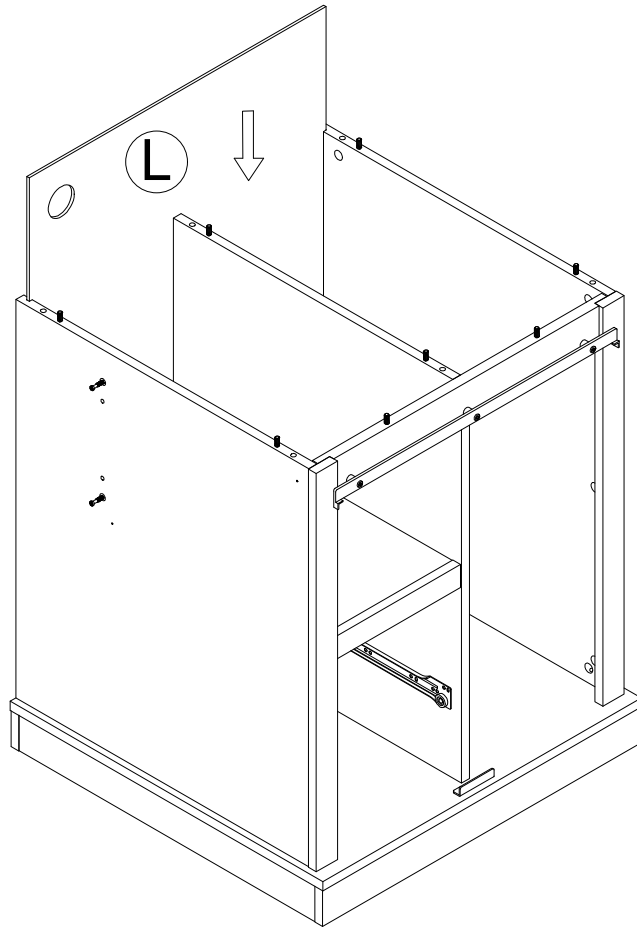


	
Ø4X20mm	
<b>4</b>	x 4

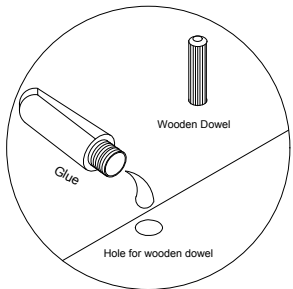
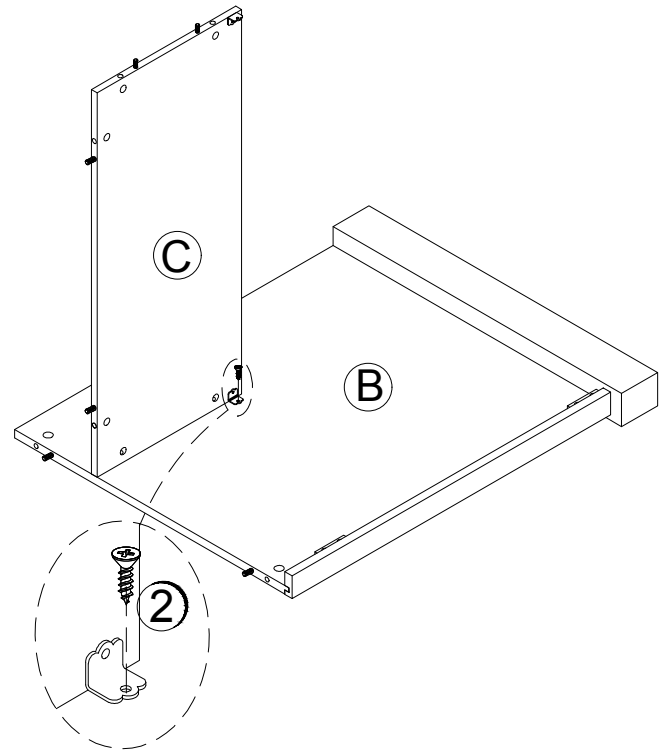
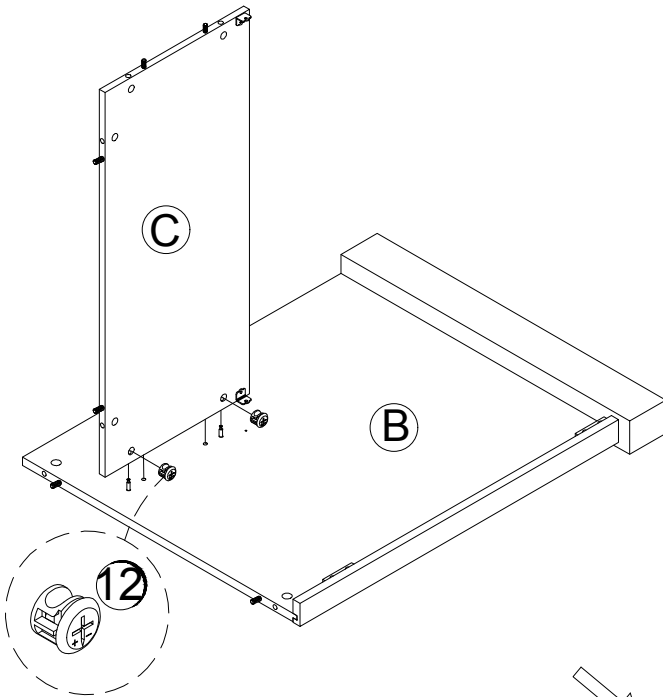
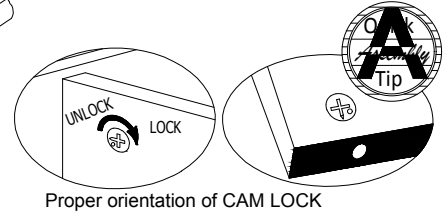
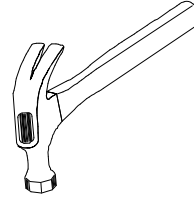
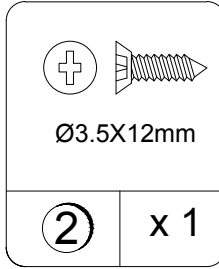
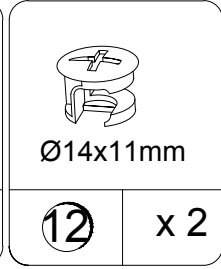
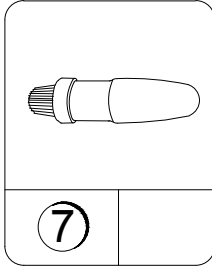
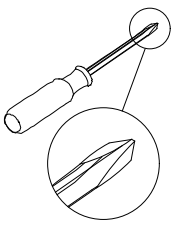
	
Ø7X15mm	
<b>11</b>	x 4



# STEP 9

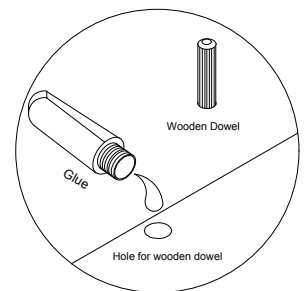
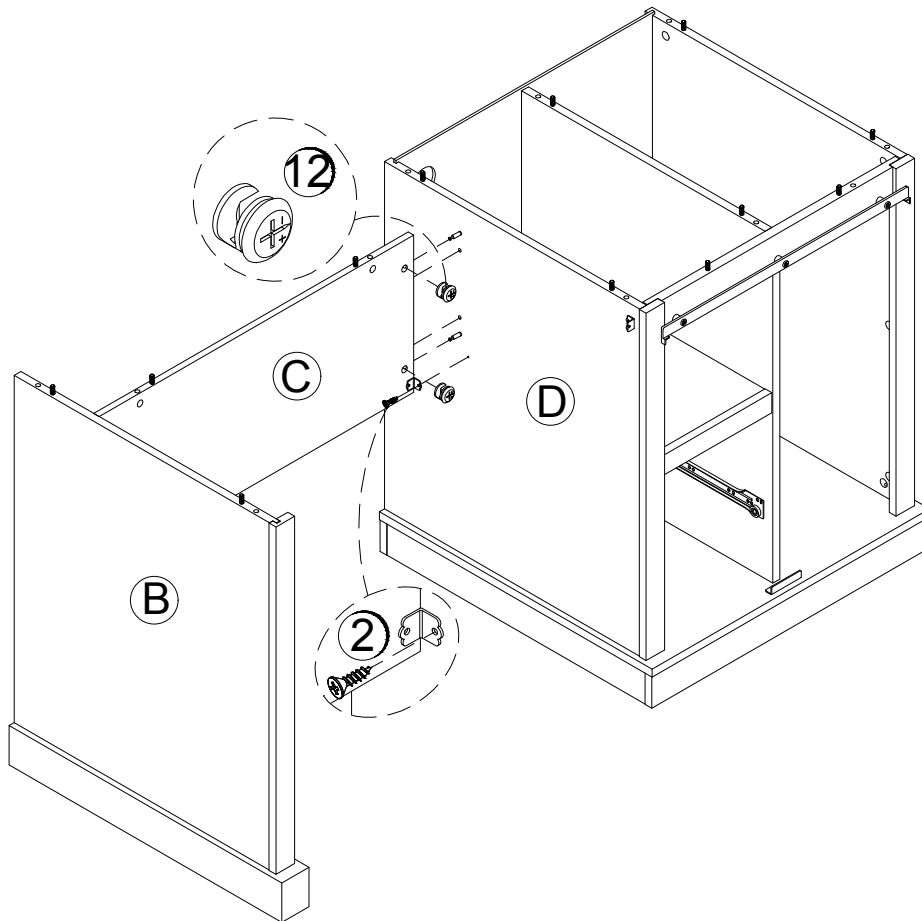
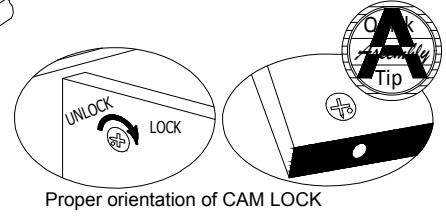
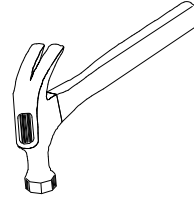
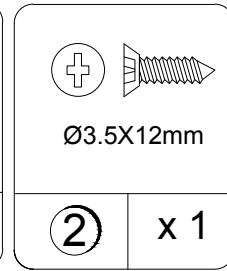
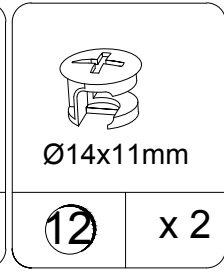
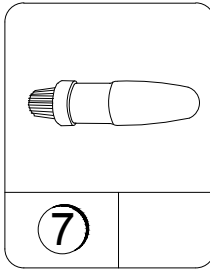
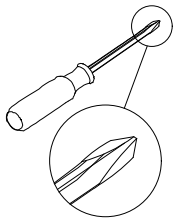


## STEP 10



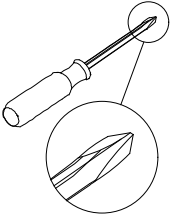
Use one drop of glue in dowel hole.

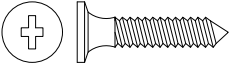
# STEP 11




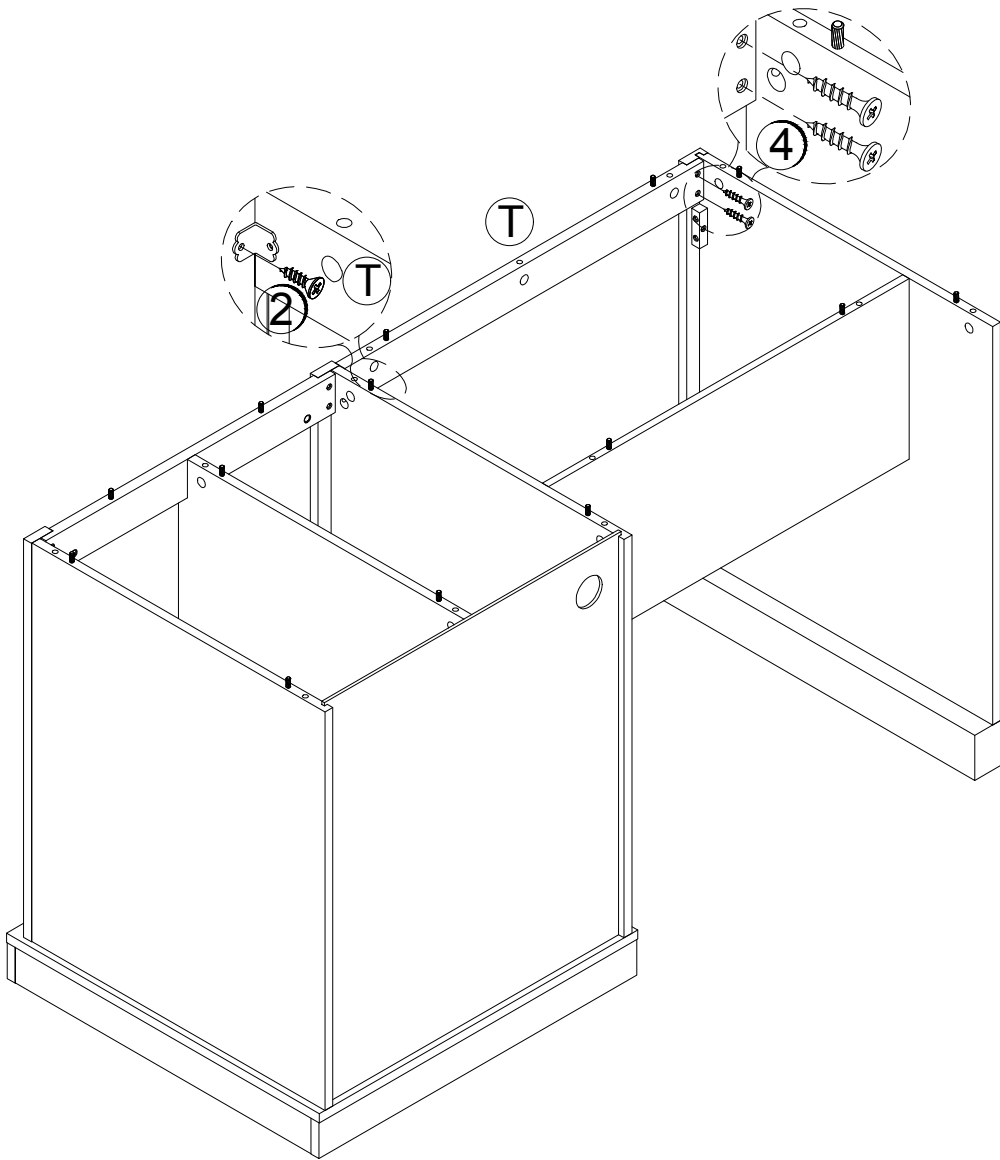
Use one drop of glue in dowel hole.

# STEP 12

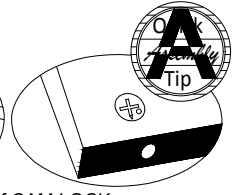
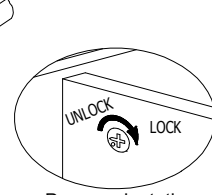
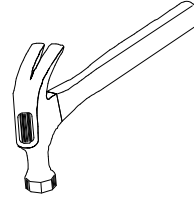
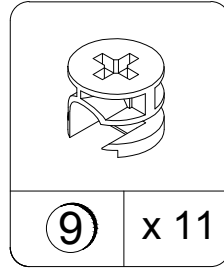
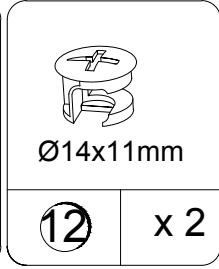
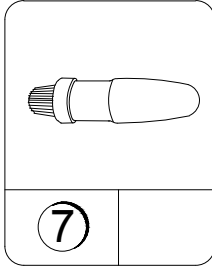
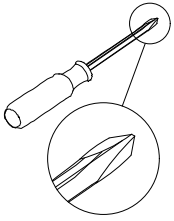


 Ø4X20mm	
④	x 2

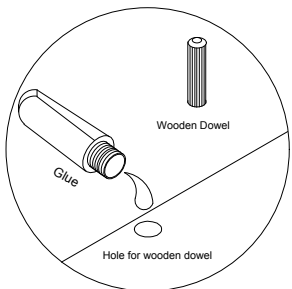
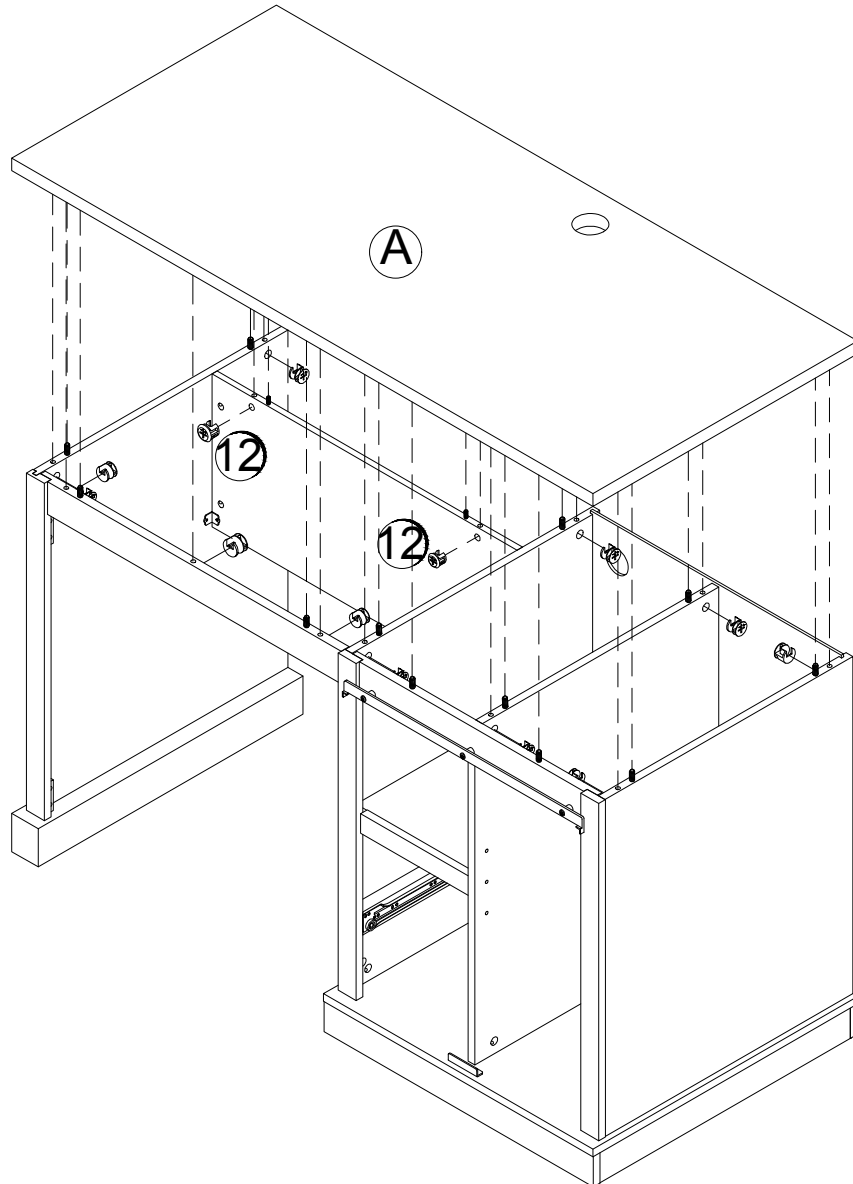
 Ø3.5X12mm(BL)	
②	x 1



# STEP 13

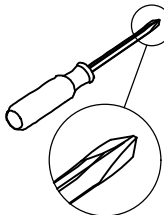
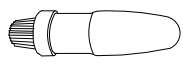






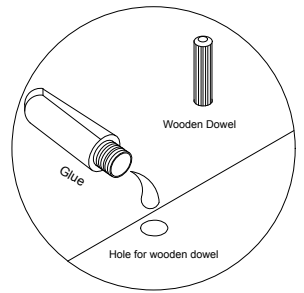
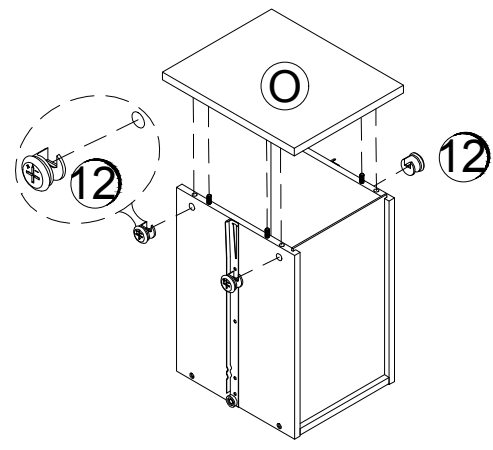
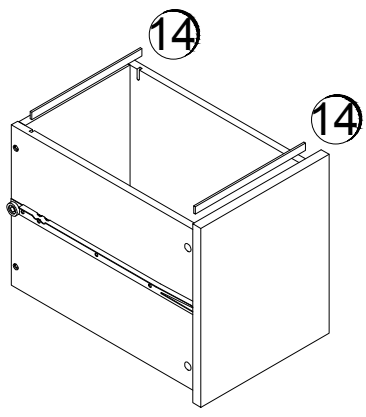
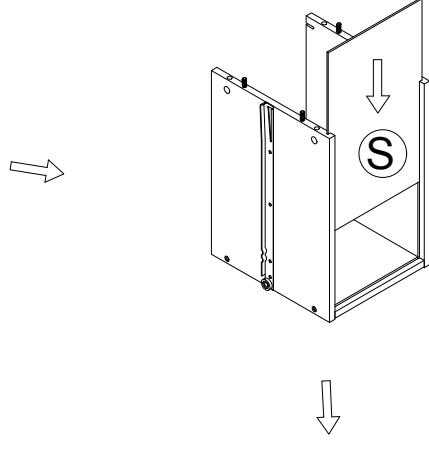
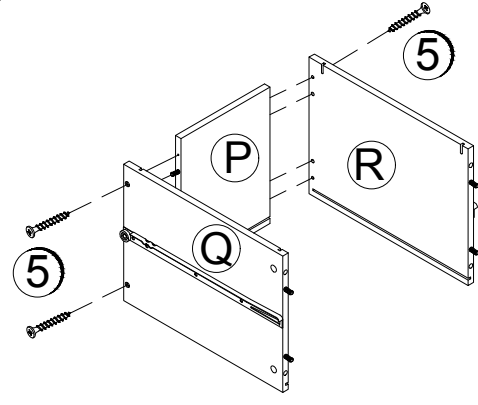
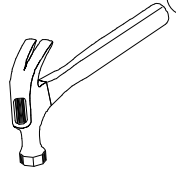
Proper orientation of CAM LOCK



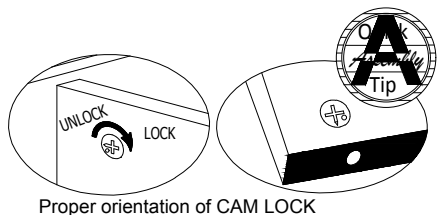
Use one drop of glue in dowel hole.

## STEP 14

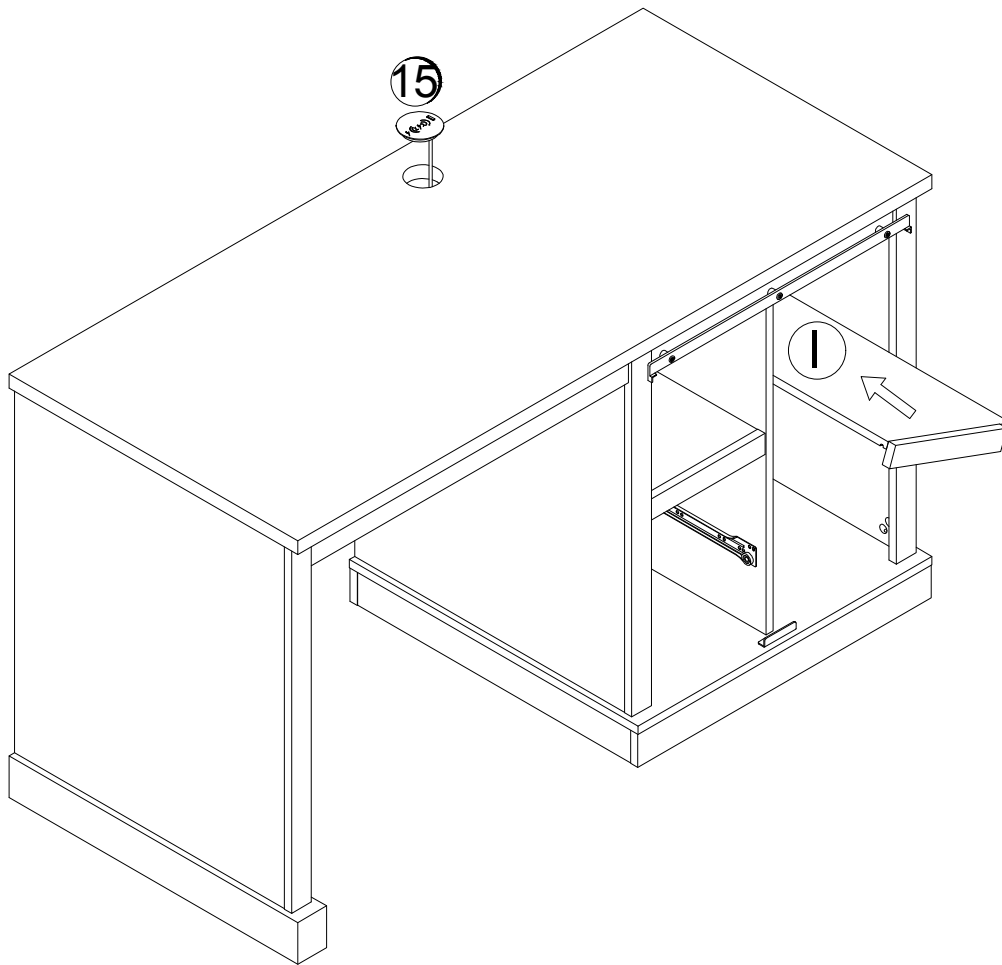
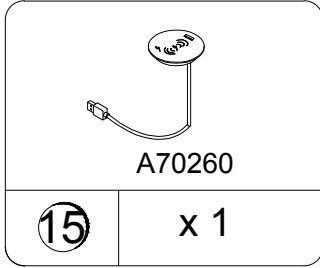
		  Ø4X30mm(BL)	 Ø14x11mm	 206*12*3mm( BL)
7		5 x 4	12 x 4	14 x 2



Use one drop of glue in dowel hole.

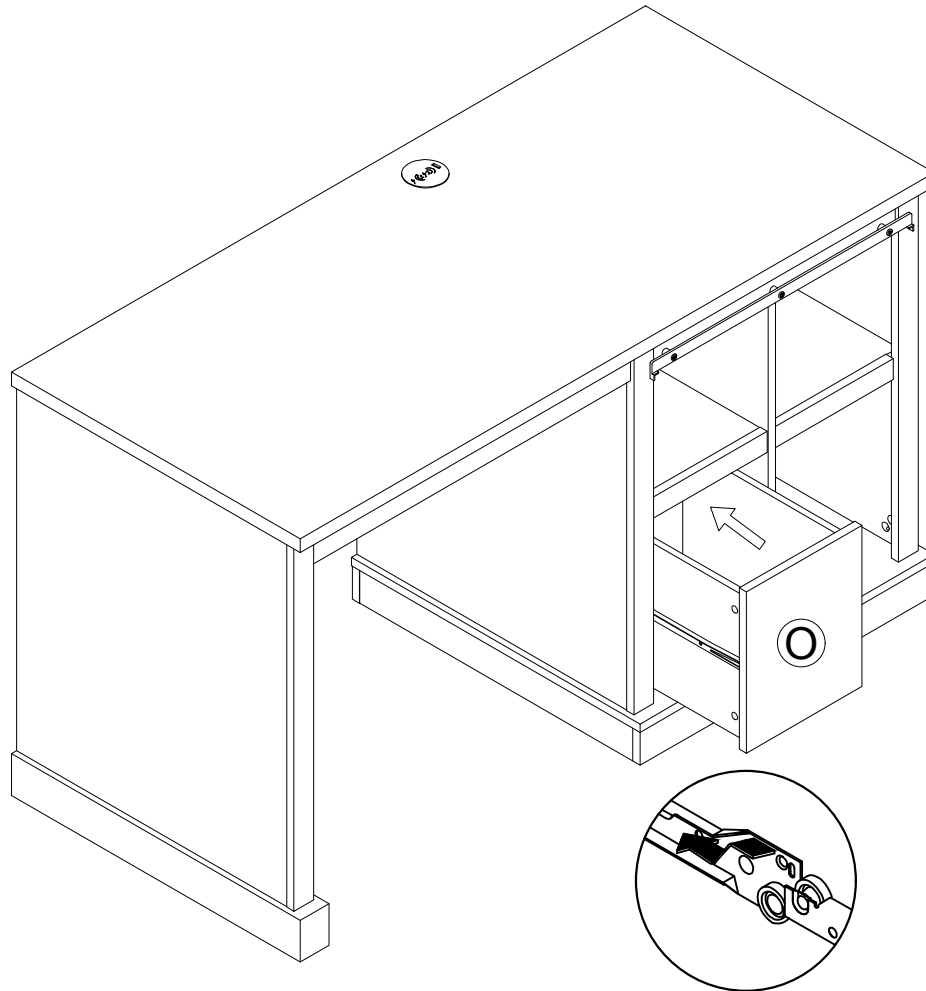


## STEP 15



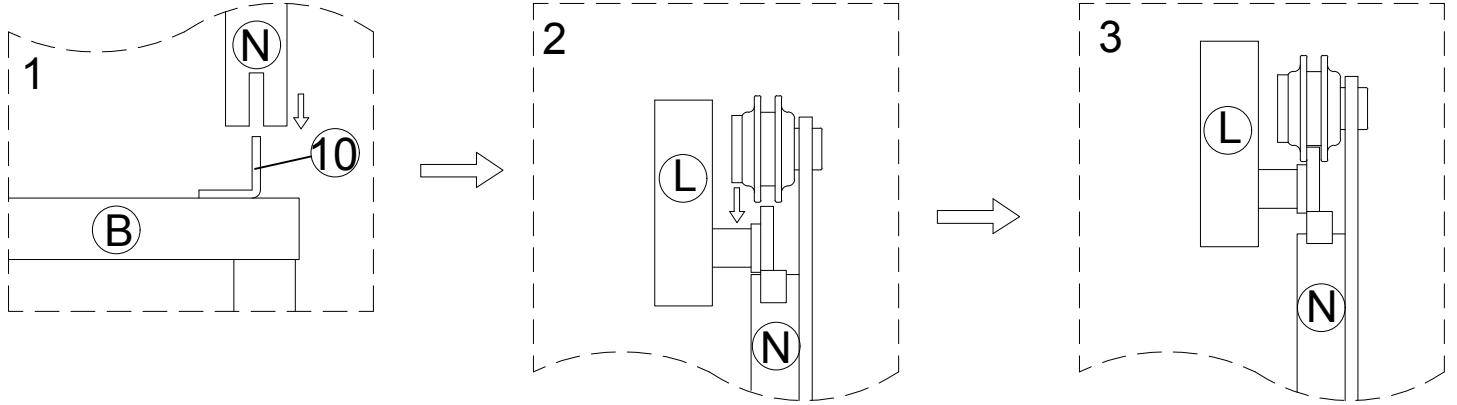


# STEP 16

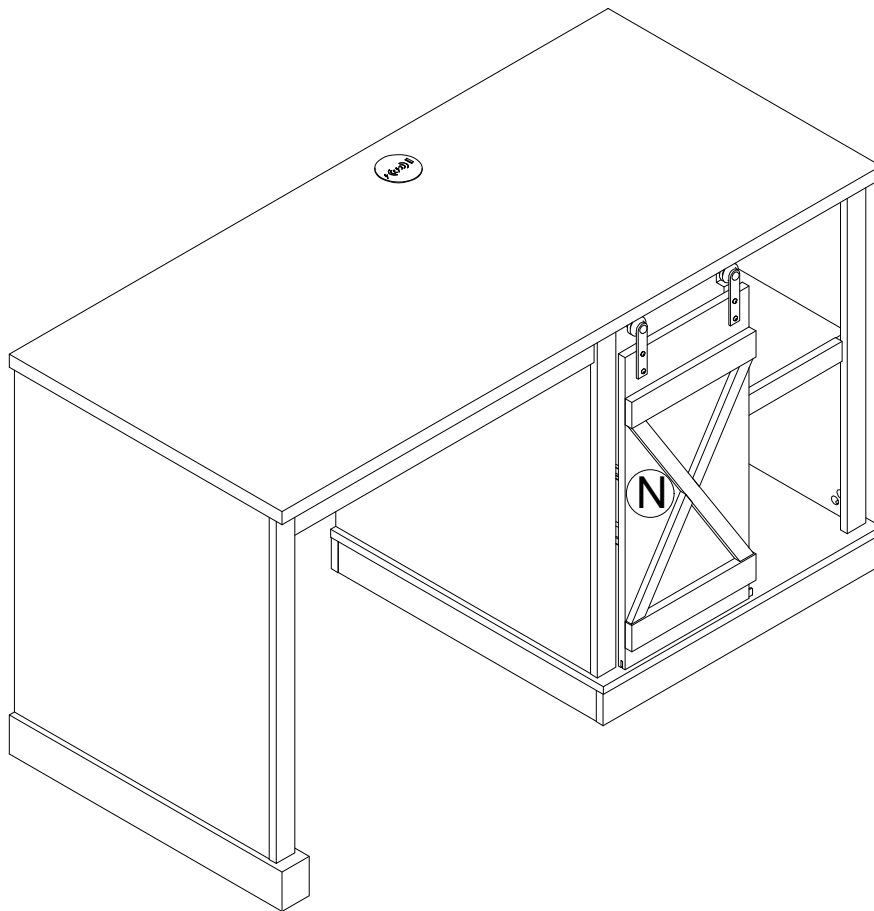


# STEP 17

How to install sliding door? Please refer to the below illustrations.

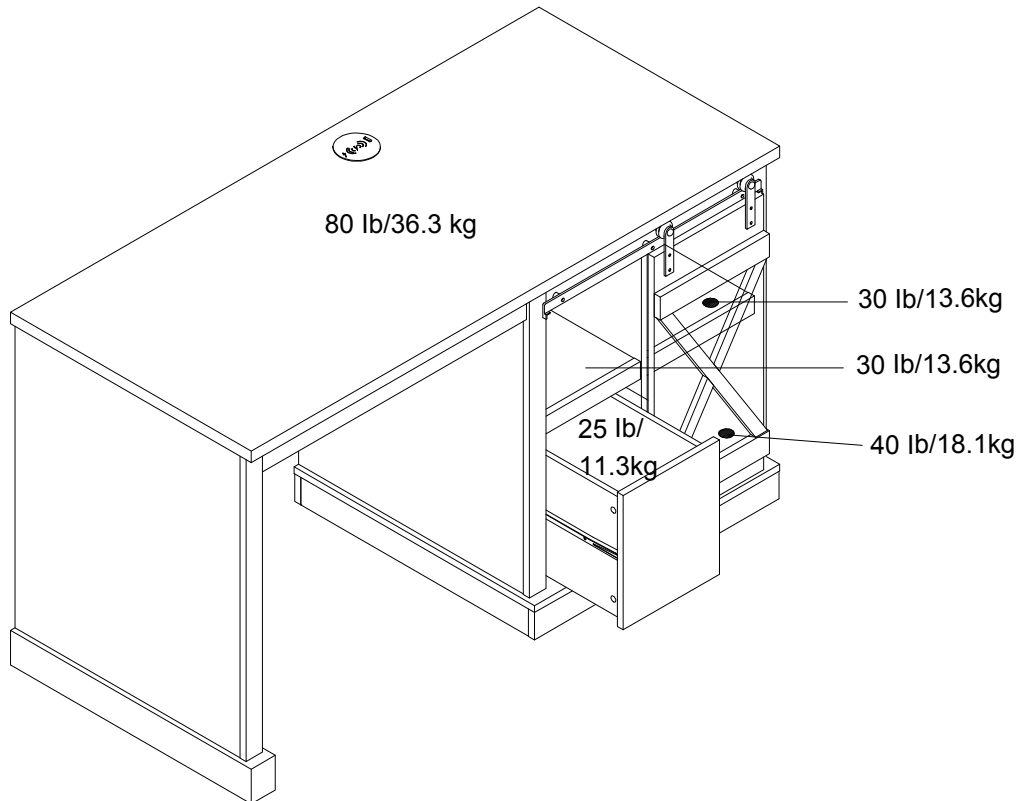


Part B--Bottom frame   Part L--Door track   Part N--Sliding door   Part 10--Angle bracket



## Maximum Loads

This unit has been designed to support the maximum loads shown. Exceeding these load limits could cause sagging, instability, product collapse, and/or serious injury.



**Warning: Risk of injury to persons - do not place a television on this furniture. This furniture is not approved for use with a television.**

### Certificate of Conformity

1. This certificate applies to the Dorel Home Furnishings, Inc. product identified by this instruction manual.
2. This certificate applies to compliance of this product with the CPSC Ban on Lead-Containing Paint (16 CFR 1303).
3. This product is distributed by: Dorel Home Furnishings, Inc.  
410 East First Street South  
Wright City, MO 63390  
636-745-3351
4. Site of Manufacture: Guangdong China
5. See front page of instruction manual for date of manufacture.

---

## Register your product to receive the following:



- \* New trend details - sneak peek on what's new
- \* Surveys - have a voice within our community
- \* Exclusive deals and discount codes
- \* Quick and easy replacement part service

To register your product, visit [ameriwoodhome.com](http://ameriwoodhome.com)

## *5 Star Rating*



Visit your local retailer's website, rate your purchased product and leave us some feedback!

We would like to extend a big "Thank You" to all of our customers for taking the time to assemble this Ameriwood Home product, and to give us your valuable feedback.

*Thank  
You*

## Cubierta Delantera

Este libro de instrucciones contiene información **IMPORTANTE** de seguridad. Por favor lea y manténgalo para referencia en el futuro.

**No Regrese este producto!** Comuníquese con nuestro amigoso equipo de servicio al cliente para obtener ayuda. Llámenos al: 1-800-489-3351 (Gratis) Lunes - Viernes 9am - 5pm CST

**Visitar:** [www.ameriwoodhome.com](http://www.ameriwoodhome.com)

## PRECAUCION

Este mueble puede volcarse y causar graves heridas y/o muerte.

Anclar el mueble a un poste de madera en la pared (si esto se requiere).

No Permita que los niños monten el mueble.

Mantenga los artículos más pesados en los cajones de abajo.

## Consejos Útiles (página 2)

- Abra su artículo en el área donde usted planea utilizarlo para evitar levantar y moverlo menos
- Identificar, ordenar y contar las piezas antes de intentar ensamblar
- Las clavijas de compresión se golpean con un martillo
- Las diapositivas están marcadas con una R (derecha) y L (izquierda) para la colocación correcta
- Asegúrese de que siempre este el punto localizado en la parte superior de bloqueador de leva este volteado hacia borde exterior
- Utilizar todos los clavos para el panel de atrás y distribuirlos por igual
- El panel de atrás debe utilizarse para asegurarse de que la unidad quede fija y firme
- No use químicas fuertes ni limpiadores abrasivos en este artículo
- Nunca empuje, tire ni arrastre los muebles

## Antes de Que Empieces (página 3)

- Lea cuidadosamente cada paso y siga el orden correcto
- Separar y contar todas sus piezas y hardware
- Dése suficiente espacio para el proceso de ensamble
- Tenga las siguientes herramientas: destornillador de cabeza plana, #2 cabeza Phillips  
Destornillador y martillo
- Precaución: Si usa un taladro electrónico o un destornillador eléctrico para atornillar, por favor asegúrese que deje de atornillar cuando el tornillo este apretado. Fallar hacer esto puede causar barrer el tornillo.

## Sistema de fijar el bloqueo de leva (página 3)

Esta sistema de fijar el bloqueo de leva sera usado en todo el proceso ensamble.

## Identificación de los Paneles (Página 4,5,6)

Este no es el tamaño real

- (A) Parte superior del escritorio
- (B) Marco de lado izquierdo
- (C) Panel de soporte
- (D) Partición
- (E) Panel lateral derecho
- (F) Partición
- (G) Marco inferior
- (H) Repisa fija
- (I) Repisa ajustable
- (J) Riel de estante
- (K) Riel de partición
- (L) Panel trasero
- (M) Riel del panel derecho
- (N) Puerta corredera
- (O) Frente del cajón
- (P) Panel trasero del cajón
- (Q) Lado izquierdo del cajón
- (R) Lado derecho del cajón
- (S) Fondo del cajón
- (T) Embellecedor de la parte superior del escritorio
- (U) Riel de la puerta

## Lista de Piezas (Página 8)

Tamaño real

- (1) Clavija de madera
- (2) Tornillo
- (3) Clavija de madera
- (4) Tornillo
- (5) Tornillo

## Lista de Piezas (Página 9)

Este no es el tamaño real

- (6) Escuadra
- (7) Pegamento
- (8) Tornillo de rosca
- (9) Tornillo de cerradura
- (10) Escuadra
- (11) Soporte de repisa
- (12) Tornillo de cerradura
- (13) Tornillo de rosca
- (14) Colgador de archivo
- (15) Carga inalámbrica

Página 11, 12, 13, 14, 15, 16, 20, 22, 23

Agujero para clavija de madera. Use una gota de pegamento en el agujero de clavija.

Página 26

¿Cómo instalar la puerta corredera? Consulte las siguientes ilustraciones.

## Página 27

### CARGA MAXIMA

Esta unidad ha sido diseñada para soportar la carga máxima anotada. El exceder estos límites puede causar inestabilidad, colapsarse y/o causar serias lesiones.

**ADVERTENCIA:** Riesgo de lesiones a las personas - no coloque un televisor sobre muebles. Este mueble no está aprobado para su uso con un televisor.

## Página 28

Registre su producto para recibir lo siguiente:

- \* Detalles de nuevas tendencias - Vistazo a lo nuevo
- \* Encuestas - alec su voz entre su comunidad
- \* Códigos de ofertas y descuentos exclusivos
- \* Fácil y rápido servicio de partes de remplace

Para registrar su producto, visite [ameriwoodhome.com](http://ameriwoodhome.com)

Clasificación de 5 estrellas

Visite el sitio web de su tienda local, califique su comprado y denos sus comentarios!

Nos gustaría enviar un gran "Agradecimiento" a todos nuestros clientes por tomarse el tiempo de ensamblar este producto de Ameriwood Home, y por darnos sus valiosos comentarios.

Gracias

## Couverture Avant

CE LIVRET D'INSTRUCTION CONTIENT DES INFORMATIONS **IMPORTANTES** SUR LA SÉCURITÉ. VEUILLEZ LIRE ET GARDER POUR UNE RÉFÉRENCE FUTURE

**Ne retournez pas ce produit!** Contactez notre équipe de service à la clientèle amicale d'abord pour obtenir de l'aide.

**Appelez-nous:** 1-800-489-3351 (sans frais) du Lundi au Vendredi de 9h à 17h Heure Centrale

**Visitez:** [www.ameriwoodhome.com](http://www.ameriwoodhome.com)

## ATTENTION

Le meuble peut basculer et causer des blessures graves ou la mort.

Ancrer le meuble à une planche murale dans le mur (si indiqué).

Ne laissez pas les enfants grimper sur le meuble.

Placez les articles lourds sur les étagères ou dans les tiroirs inférieurs.

## Astuces Utiles (étape 2)

-Ouvrez votre article dans la zone que vous prévoyez de le garder pour moins de levage lourd

-Identifier, trier et compter les pièces avant d'essayer d'assembler

-Les goujons de compression sont taraudés avec un Marteau

-Les glissières sont marquées d'un R (droit) et d'un L (gauche) pour un bon placement

-Assurez-vous toujours de faire face la pointe situé sur le haut de la Serrure de Came vers le bord extérieur

-Utiliser tous les clous fournis pour le panneau arrière et les répartir également

-Le panneau arrière doit être utilisé pour vous assurer que votre appareil est robuste

-N'utilisez pas de produits chimiques agressifs ou de nettoyants abrasifs sur cet appareil

-Ne jamais pousser, tirer, ou faire glisser votre meuble

## Avant de Commencer (étape 3)

-Lisez attentivement chaque étape et suivez le bon ordre

-Séparez et comptez toutes vos pièces et matériaux

-Donnez-vous suffisamment de place pour l'assemblage

-Avoir les outils suivants: tournevis à tête plate, #2 tournevis Phillips, et Marteau

-Attention: Si vous utilisez une perceuse électrique ou un tournevis électrique pour visser, veuillez à ralentir et arrêter lorsque la vis est bien serrée. Le non-respect de cette consigne peut endommager la vis.

## Système de Fixation de Came (étape 3)

Ce Système de Fixation de Came sera utilisé tout au long de l'assemblage



## Identification des matériaux (Étape 4,5,6)

Pas de taille réelle

- (A) Dessus du bureau
- (B) Cadre gauche
- (C) Panneau de modestie
- (D) Cloison
- (E) Panneau droit
- (F) Cloison
- (G) Cadre inférieur
- (H) Tablette fixe
- (I) Tablette réglable
- (J) Rail d'étagère
- (K) Rail de cloison
- (L) Panneau arrière
- (M) Rail Panneau droit
- (N) Porte coulissante
- (O) Devant de tiroir
- (P) Dos de tiroir
- (Q) Côté gauche du tiroir
- (R) Côté droit de tiroir
- (S) Fond de tiroir
- (T) Moulure dessus de bureau
- (U) Rail de porte

## Liste des pièces (Page 8)

Taille réelle

- (1) Goujon en bois
- (2) Vis
- (3) Goujon en bois
- (4) Vis
- (5) Vis

## Liste des pièces (Page 9)

Pas de taille réelle

- (6) Équerre
- (7) Colle
- (8) Boulon de came
- (9) Serrure de came
- (10) Équerre
- (11) Support de tablette
- (12) Serrure de came
- (13) Boulon de came
- (14) Support de fichier
- (15) Chargement sans fil

Étape 11, 12, 13,14, 15, 16, 20, 22, 23

Trou pour cheville en bois. Utilisez une goutte de colle dans le trou de la cheville.

Étape 26

Comment installer une porte coulissante? Veuillez vous référer aux illustrations ci-dessous.

## Étape 27

### CHARGES MAXIMALES

Ce meuble a été conçu pour supporter les charges maximales indiquées. En excédant ces limites de charge, le meuble pourrait devenir instable, s'effondrer, et/ou causer des blessures graves.

**AVERTISSEMENT** : Risque de blessure corporelle - ne pas placer une télévision sur ce meuble. Ce meuble n'est pas approuvé pour une utilisation avec une télévision.

## Étape 28

Enregistrez votre produit pour recevoir les éléments suivantes:

- \* Détails sur les nouvelles tendances - un aperçu sur les nouveautés
- \* Sondages - avoir une voix au sein de notre communauté
- \* Offres exclusives et codes promo
- \* Service de pièces de rechange rapide et facile

Pour enregistrer votre produit, visitez [ameriwoodhome.com](http://ameriwoodhome.com)

### 5 Étoiles

Visitez le site Web de votre détaillant local, évaluez votre produit acheté et laissez-nous quelques commentaires !

Nous tenons à offrir un grand "Merci" à tous nos clients pour avoir pris le temps d'assembler ce produit "Ameriwood Home", et de nous donner vos commentaires précieux.

Merci