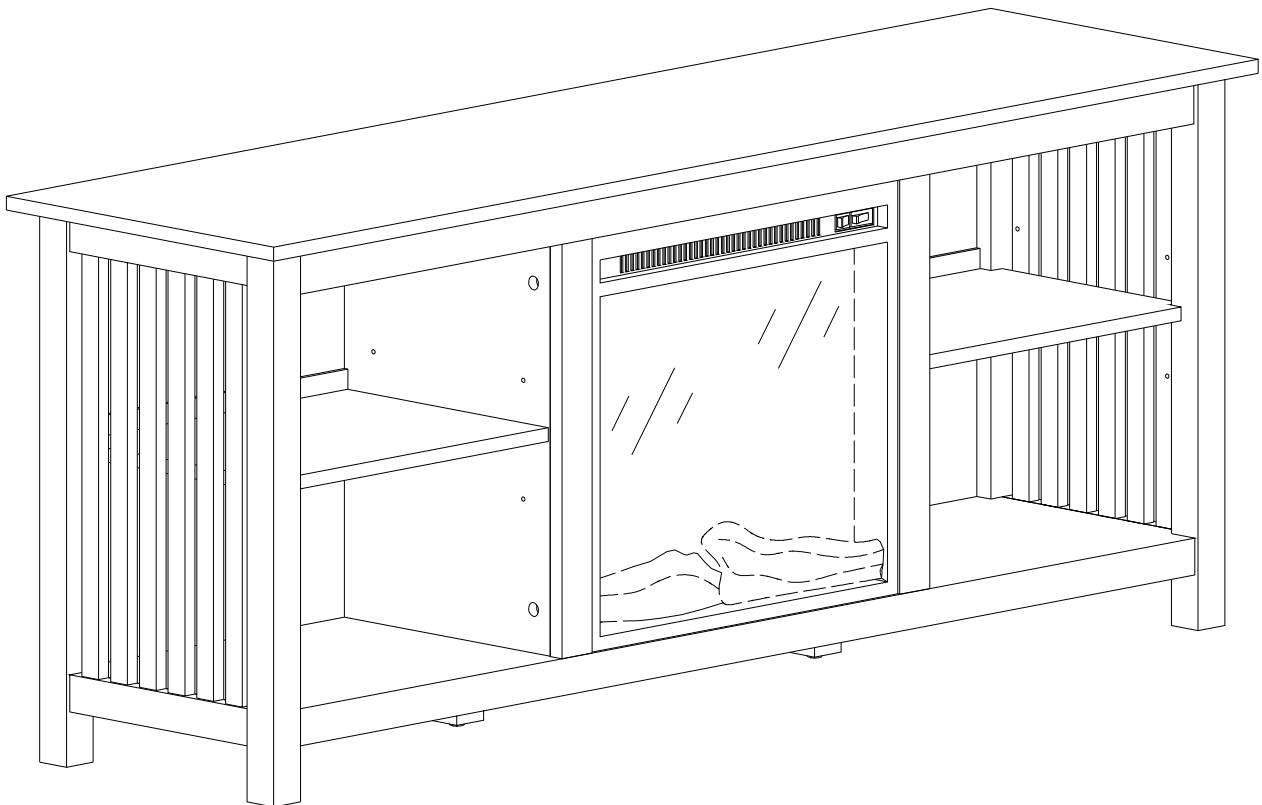


Item # : MSF58FC
Assembly Instructions

No d'article : MSF58FC
Instructions de montage

Ítem N.º: MSF58FC
Instrucciones de ensamblaje

Artikel# : MSF58FC
Montageanleitung



For Residential Use Only

Please visit our website for the most current instructions, assembly tips, report damage, or request parts. www.walker-edison.com

Veuillez visiter notre site Web pour les instructions les plus récentes, des conseils de montage, pour signaler des dommages ou demander des pièces : www.walker-edison.com

Visite nuestro sitio web para obtener las instrucciones más actualizadas, sugerencias de montaje e informes de daños, o para solicitar piezas. www.walker-edison.com

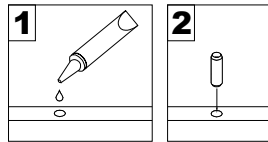
Bitte besuchen Sie unsere Website für die aktuellsten Gebrauchsanleitungen, Montagetipps, Schadensmeldungen oder Ersatzteilbestellungen. www.walker-edison.com

WALKER EDISON
™

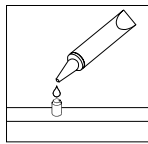
Revised 13/09/2022 (R)

General Assembly Guidelines

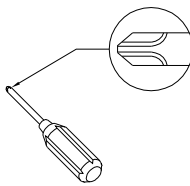
- I. Ensure that all parts and hardware are available before beginning assembly.
- II. Follow each step carefully to ensure the proper assembly of this product.
- III. Two people are recommended for ease in the assembly of this product.
- IV. The three main types of hardware used to assemble this product are: wood dowels, screws and bolts.
- V. The provided glue is to secure wood dowels in place. When first inserting dowels, locate the appropriate hole for the dowel, place a small amount of glue in the hole and insert the dowel. Wipe away excess glue immediately.



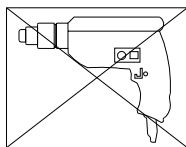
In future assembly steps when dowels are necessary to attach assembly parts together, place a small amount of glue on the end of the dowel before attaching parts together. Wipe away excess glue immediately.



- VI. A Phillips head screwdriver is required for the assembly of this product .



- VII. Power tools should not be used to assemble this product.

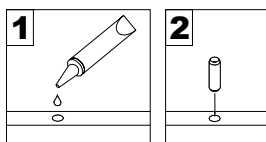


- VIII. Drill may be needed for securing product to wall.

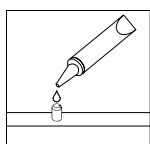
(EN)

Instructions de montage générales

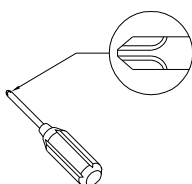
- I. Assurez-vous que toutes les pièces et tout le matériel sont disponibles avant de commencer le montage.
- II. Suivez attentivement chaque étape afin de vous assurer du montage adéquat de ce produit.
- III. Il est recommandé d'être deux pour faciliter le montage de ce produit.
- IV. Les principaux types de matériel utilisés pour assembler ce produit sont : des goujons en bois, des vis et des boulons.
- V. La colle fournie a pour but de maintenir en place les goujons en bois. Quand vous insérez les goujons, localisez le trou approprié pour le goujon, déposez une petite quantité de colle dans le trou et insérez le goujon. Essayez l'excès de colle immédiatement.



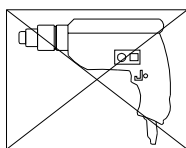
Dans les prochaines étapes de montage, lorsque des goujons sont nécessaires pour assembler les pièces, déposez une petite quantité de colle à l'extrémité du goujon avant d'assembler les pièces. Essayez l'excès de colle immédiatement.



- VI. Un tournevis cruciforme est requis pour le montage de ce produit.



- VII. Des outils électriques ne doivent pas être utilisés pour monter ce produit.

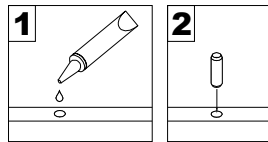


- VIII. Une perceuse peut être nécessaire pour fixer le produit au mur.

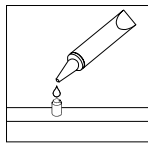
(FR)

Pautas generales para el ensamblaje

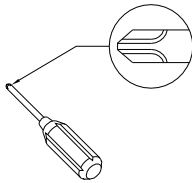
- I. Asegúrese de que todas las partes y herrajes estén disponibles antes del ensamblaje.
- II. Siga cada paso cuidadosamente para garantizar el ensamblaje correcto de este producto.
- III. Se recomienda que dos personas realicen el ensamblaje de este producto para una mayor facilidad.
- IV. Los tres tipos principales de herraje usados para ensamblar este producto son: clavijas de madera, tornillos y pernos.
- V. El pegamento que se proporciona es para asegurar las clavijas de madera en su lugar. Cuando inserte las clavijas, ubique el agujero adecuado para la clavija, coloque una pequeña cantidad de pegamento en el agujero e inserte la clavija. Limpie el exceso de pegamento de inmediato.



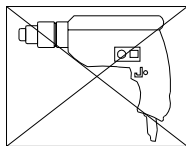
En los pasos posteriores del ensamblaje, cuando las clavijas sean necesarias para fijar las partes del ensamblaje, coloque una pequeña cantidad de pegamento en el extremo de la clavija antes de unir las partes. Limpie el exceso de pegamento de inmediato.



- VI. Es necesario un destornillador Phillips para el ensamblaje de este producto.



- VII. No se deberán usar herramientas eléctricas en el ensamblaje de este producto.

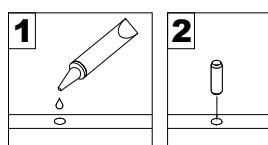


- VIII. Es probable que se necesite un taladro para asegurar el producto a la pared.

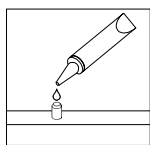
(ESP)

Allgemeine Montagerichtlinien

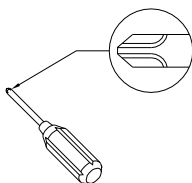
- I. Achten Sie darauf, dass vor Beginn der Montage alle Bauteile und Hardware zur Verfügung stehen.
- II. Befolgen Sie jeden Schritt genau, um die ordnungsgemäße Montage dieses Produkts zu gewährleisten.
- III. Es werden zwei Personen empfohlen, um die Montage dieses Produkts zu vereinfachen.
- IV. Die drei Haupttypen von Beschlägen, die zur Montage dieses Produkts verwendet werden, sind: Holzdübel Schrauben und Bolzen.
- V. Der mitgelieferte Leim dient zur Befestigung von Holzdübeln. Beim ersten Einsetzen von Dübeln das passende Dübelloch finden, eine kleine Menge Kleber in das Loch geben und den Dübel einsetzen. Überschüssigen Kleber sofort abwischen.



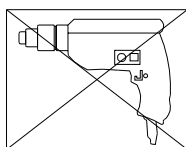
In zukünftigen Montageschritten, wenn Dübel zur Befestigung von Montageteilen benötigt werden, eine kleine Menge Klebstoff auf das Ende des Dübels geben, bevor die Teile miteinander befestigt werden. Überschüssigen Kleber sofort abwischen.



- VI. Zur Montage dieses Produkts wird ein Phillips Schlitzschraubenzieher benötigt.



- VII. Es dürfen keine Elektrowerkzeuge zur Montage dieses Produkts verwendet werden.



- VIII. Möglicherweise wird ein Bohrer benötigt, um das Produkt an der Wand zu befestigen.

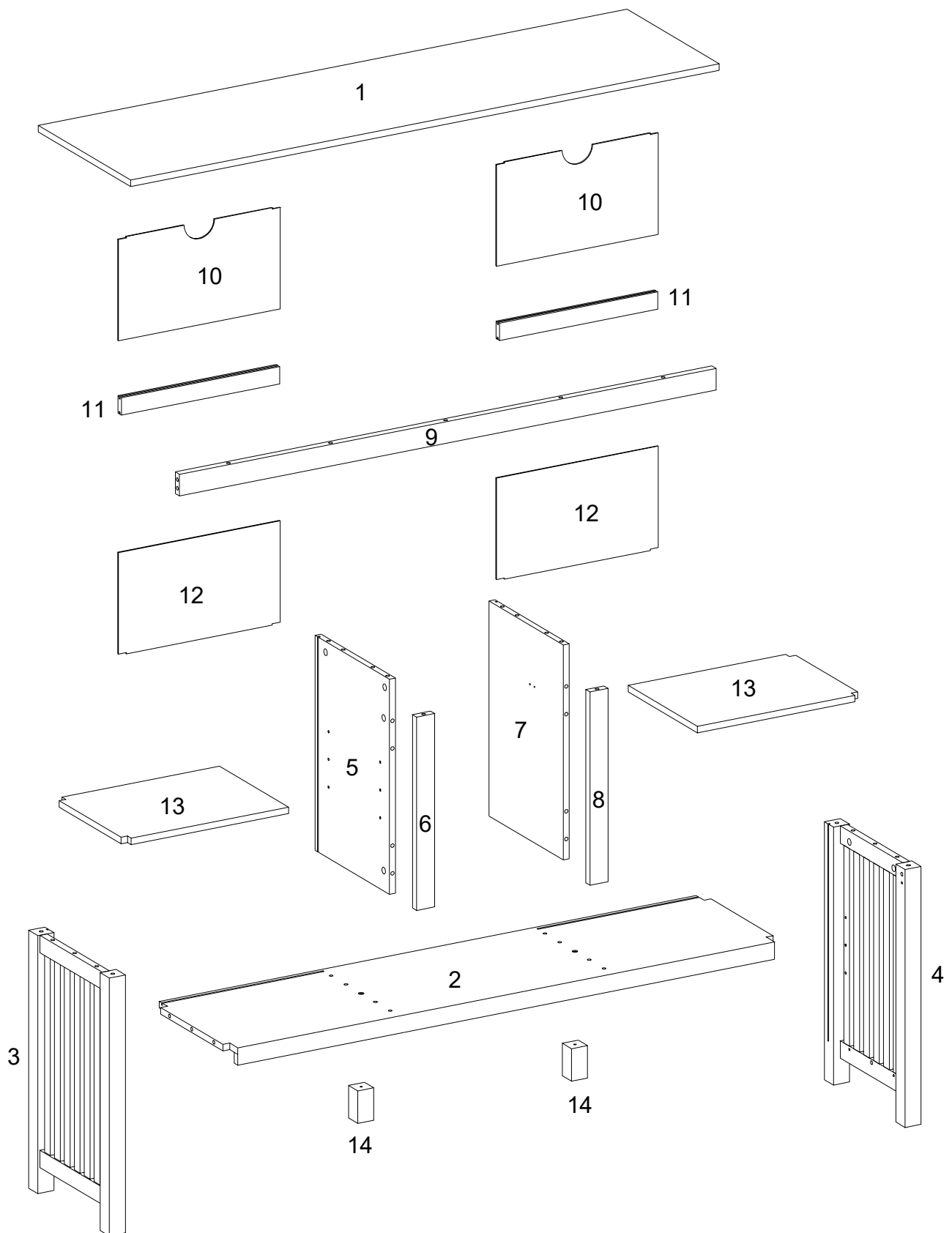
(DE)

Parts List

Lista de piezas

Liste des pièces

Stückliste


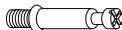




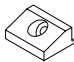
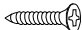
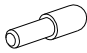


Hardware List

Liste des pièces

Liste du matériel

Teilleliste

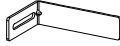





A		Ø8x30mm	Wooden dowel Cheville en bois Clavija de madera Holzdübel	26 pcs
B		Ø6x35mm	Cam bolt Boulon à came Perno de leva Nockenschraube	21 pcs
C		Ø15x11mm	Cam lock Serrure à came Cerradura de leva Zylindermutter	21 pcs
D		Ø30mm	Sticker Autocollant Pegatina Aufkleber	21 pcs
E		Ø6x50mm	Screw Vis Tornillo Schraube	6 pcs
F		M4	Hex Key Clé hexagonale Llave hexagonal Inbusschlüssel	1 pc
G			Plastic wedge Cale en plastique Cuña de plástico Kunststoffkeil	16 pcs
H		Ø3x17mm	Screw Vis Tornillo Schraube	16 pcs
J		Ø8X5x27mm	Shelf support pin Goupille de support d'étagère Perno de soporte del estante Regalstützstift	8 pcs

Hardware List

Liste des pièces

Liste du matériel

Teilleliste

K		90x50x20mm	L shape bracket Support en L Soporte en forma de L L-förmige Halterung	2 pcs
L		Ø4x12mm	Screw Vis Tornillo Schraube	6 pcs
M		F18V66L	Fireplace Insert Insert de cheminée Inserto de la chimenea Kamineinsatz	1 pc
N		Ø4x25mm	Screw Vis Tornillo Schraube	2 pcs
P			Plastic strap Sangle en plastique Correa plástica Kunststoffband	2 pcs
Q			Nut Écrou Tuerca Mutter	2 pcs

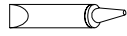
Hardware List

Liste des pièces

Liste du matériel

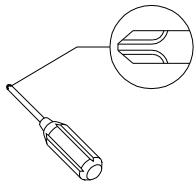
Teilleliste

R



Glue tube
Tube de colle
Tubo de pegamento
Kleber in Tube

2 pcs



Philips head screwdriver required for assembly
(not included)

Un tournevis cruciforme est requis pour l'assemblage.
(non inclus)

Se requiere un destornillador de cabeza Philips para el montaje
(no incluido)

Für die Montage benötigen Sie einen Kreuzschlitzschraubenzieher
(nicht enthalten)

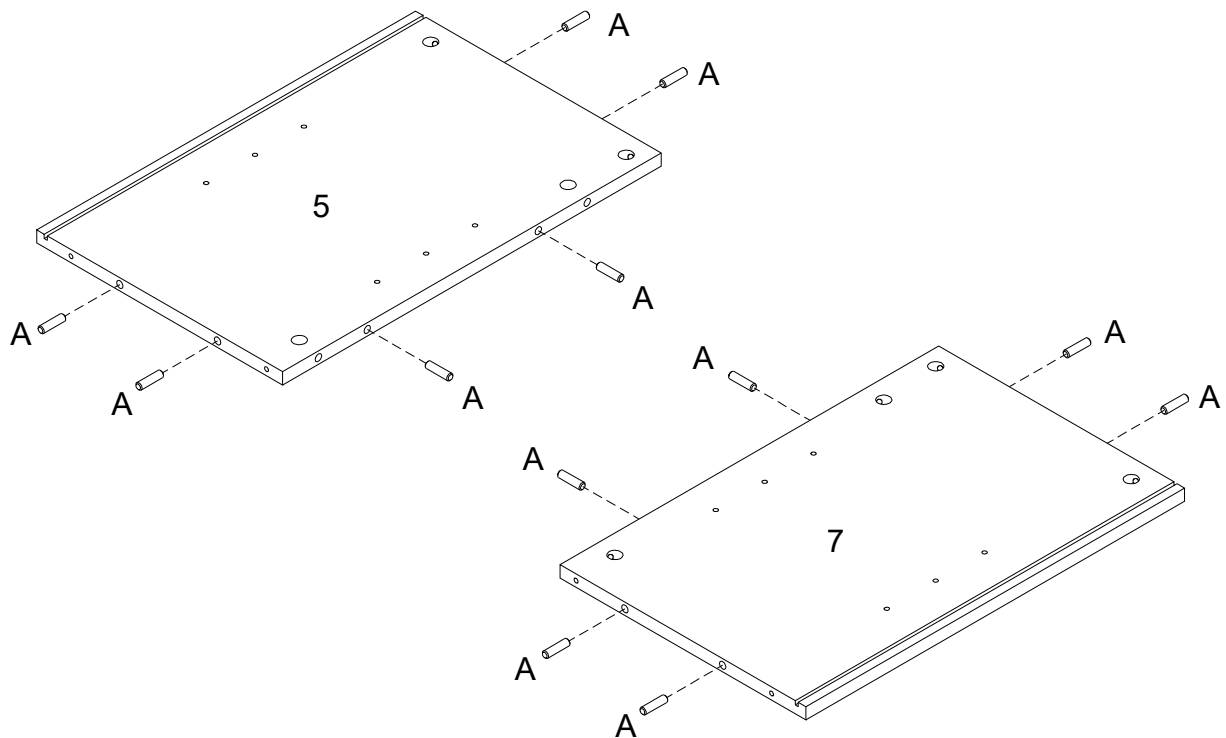
The hardware quantities listed above are required for proper assembly. Some extra hardware may also have been included.

Les quantités de matériel indiquées ci-dessus sont requises pour un montage adéquat. Du matériel supplémentaire peut aussi avoir été inclus.

Las cantidades de materiales antes mencionadas son necesarias para el ensamblaje apropiado. Se podrían incluir algunas piezas de materiales adicionales.

Für die ordnungsgemäße Montage sind die oben aufgeführten Mengen der jeweiligen Beschläge erforderlich. Möglicherweise sind zusätzliche Beschläge enthalten.

Step 1



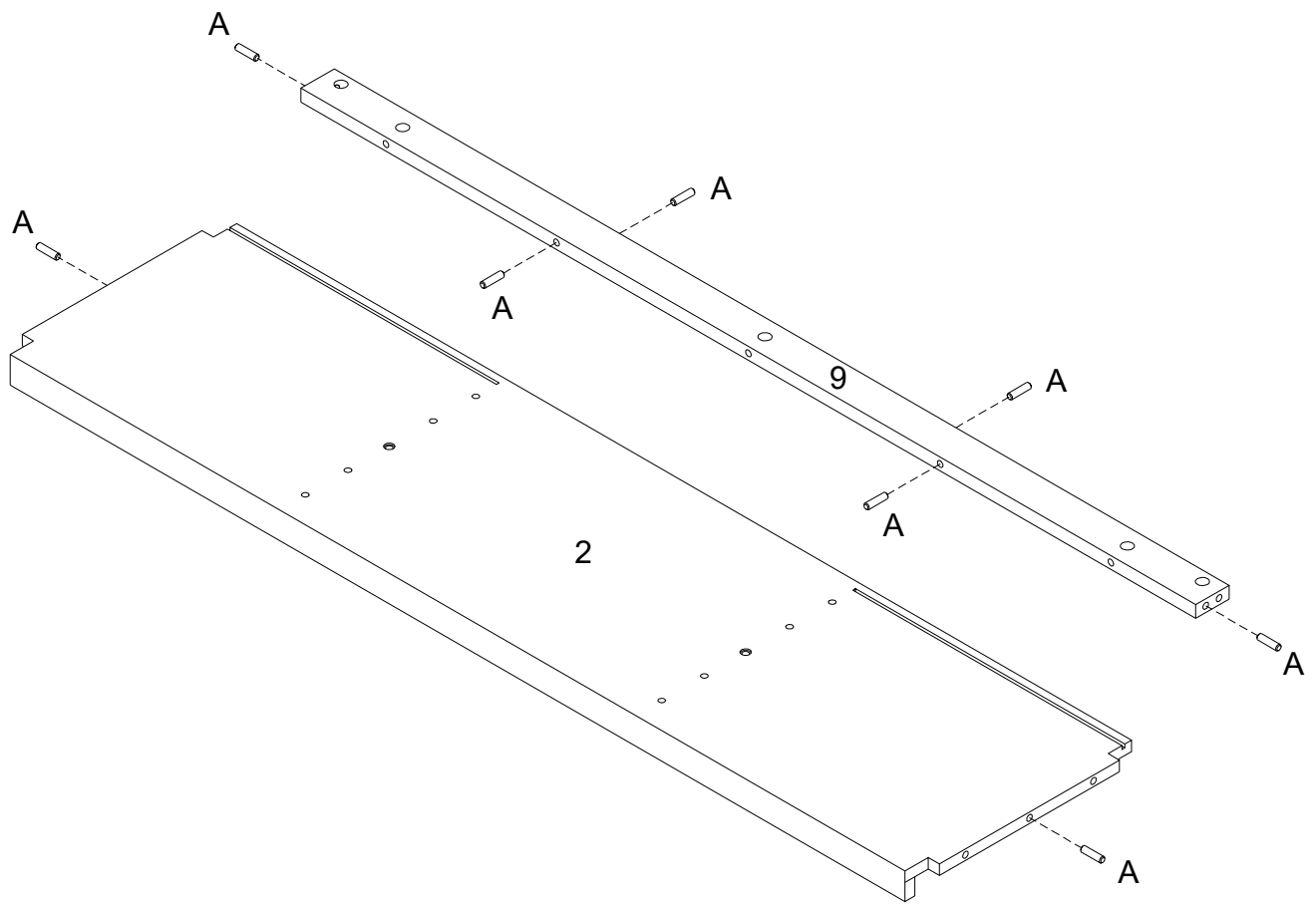
(EN)
Insert wooden dowel (A) into parts (5, 7) as per diagram.

(FR)
Insérez la cheville en bois (A) dans les pièces (5,7) selon le schéma.

(ESP)
Inserte la clavija de madera (A) en las partes (5,7) según el diagrama.

(DE)
Stecken Sie den Holzdübel (A) in die Teile (5,7) gemäß der Abbildung ein.

Step 2



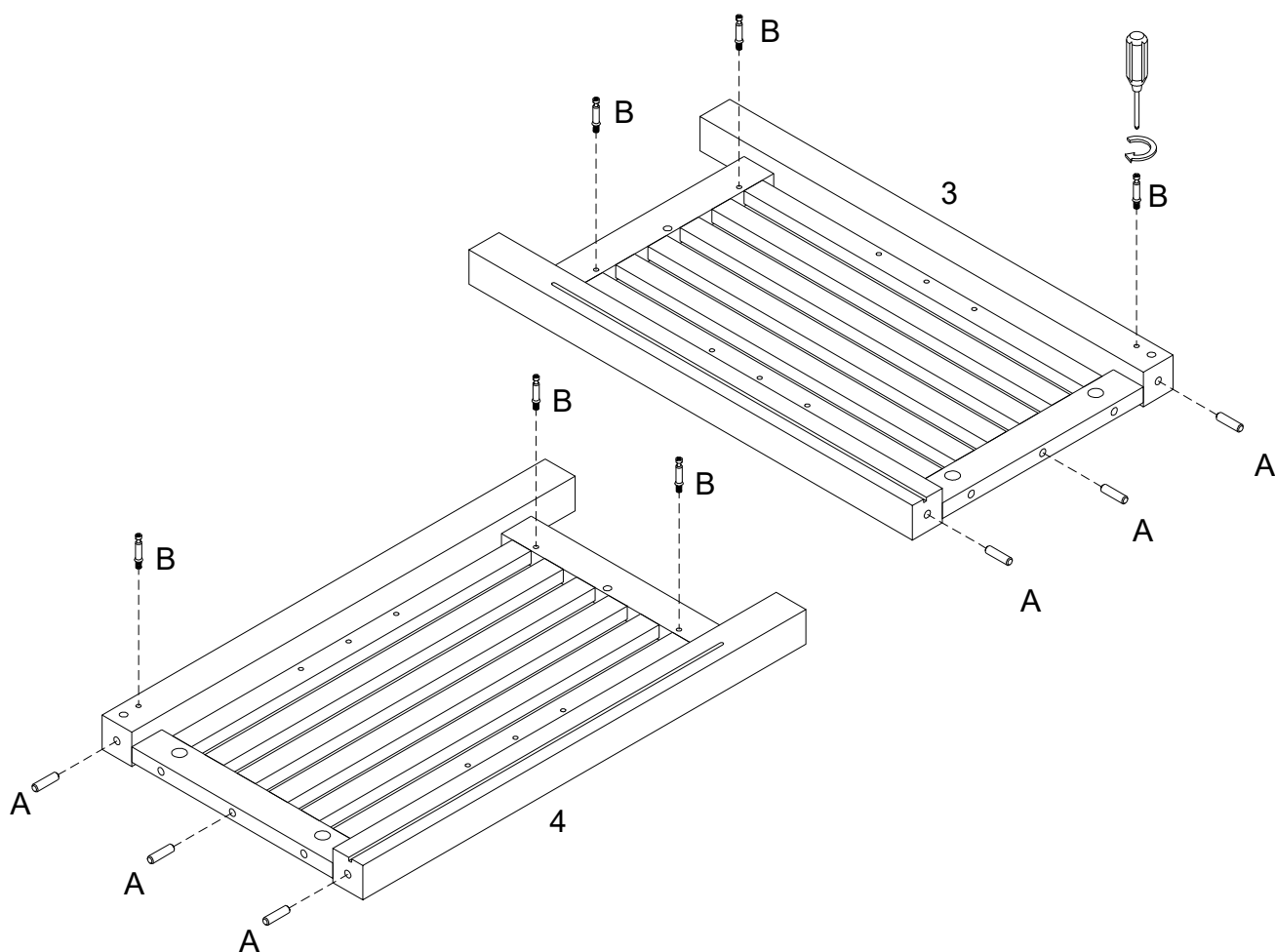
(EN)
Insert wooden dowel (A) into parts (2, 9) as per diagram.

(FR)
Insérez la cheville en bois (A) dans les pièces (2,9) selon le schéma.

(ESP)
Inserte la clavija de madera (A) en las partes (2,9) según el diagrama.

(DE)
Stecken Sie den Holzdübel (A) in die Teile (2,9) gemäß der Abbildung ein.

Step 3



(EN)

Insert wooden dowel (A) into parts (3, 4), then secure Cam bolt (B) into parts (3, 4) with Philips head screwdriver as per diagram.

(FR)

Insérez la cheville en bois (A) dans les pièces (3,4), puis fixez le boulon à came (B) dans les pièces (3,4) avec le tournevis cruciforme conformément au schéma.

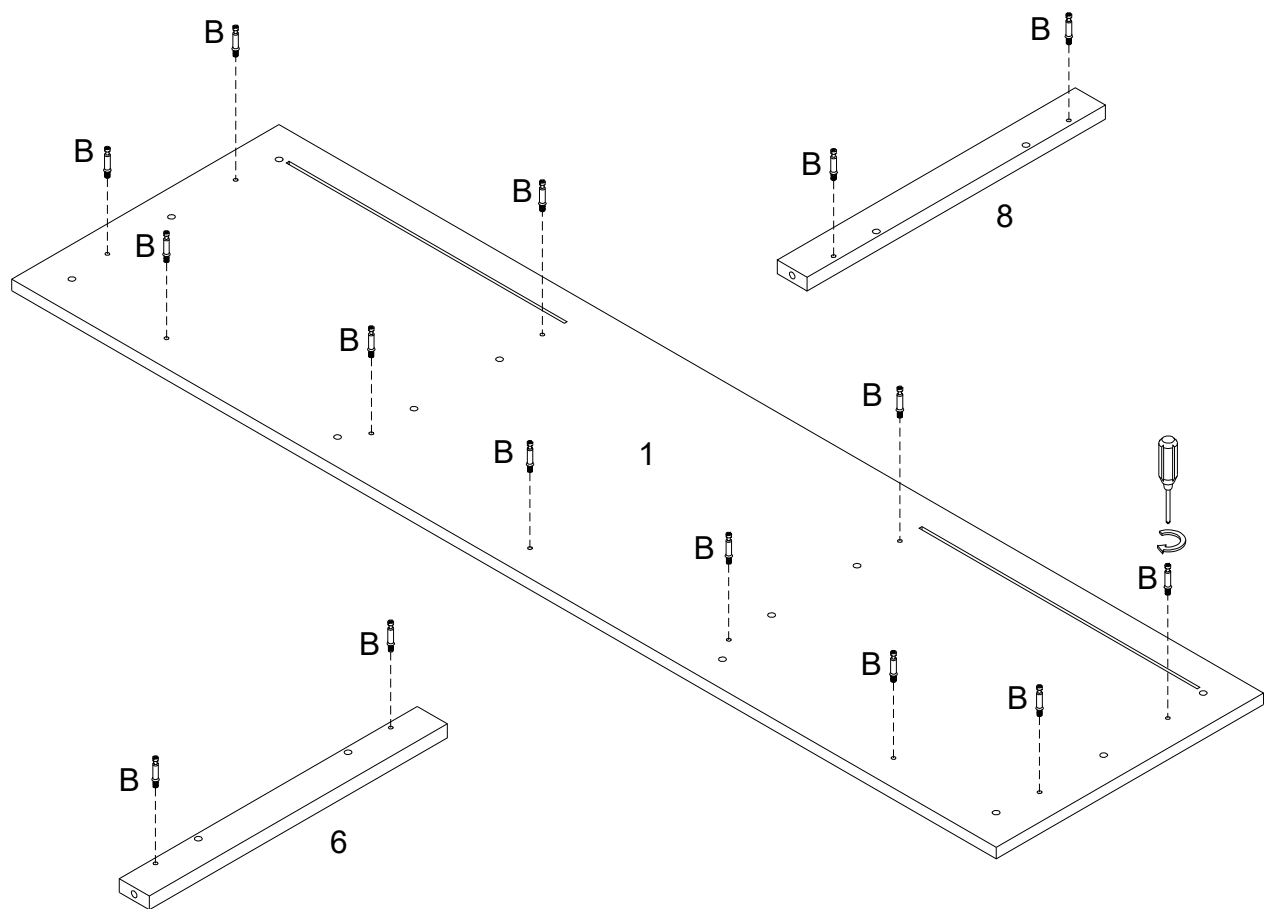
(ESP)

Inserte la clavija de madera (A) en las partes (3,4), luego fije el perno de leva (B) en las partes (3,4) con un destornillador de cabeza Philips como se muestra en el diagrama.

(DE)

Stecken Sie den Holzdübel (A) in die Teile (3,4) ein, befestigen Sie dann die Nockenschraube (B) in die Teile (3,4) durch den Kreuzschlitzschraubendreher von Philips gemäß der Abbildung.

Step 4



(EN)

Secure cam bolt (B) into parts (1, 6, 8) with Philips head screwdriver as per diagram.

(FR)

Fixez le boulon à came (B) dans les pièces (1,6,8) avec un tournevis cruciforme conformément au schéma.

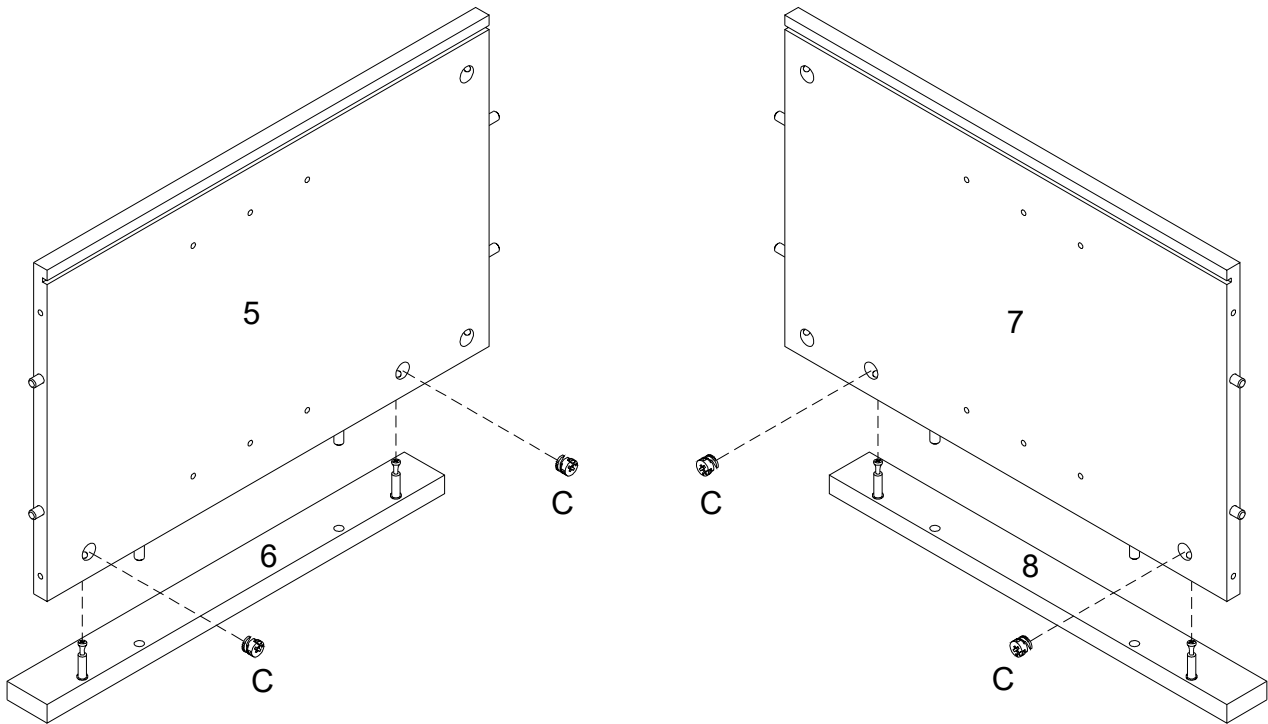
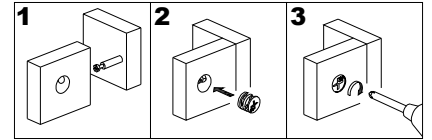
(ESP)

Asegure el perno de leva (B) en las partes (1,6, 8) con un destornillador de cabeza Philips como se muestra en el diagrama.

(DE)

Befestigen Sie die Nockenschraube (B) in die Teile (1, 6,8) durch den Kreuzschlitzschraubendreher von Philips gemäß der Abbildung.

Step 5



(EN)

Attach part (5) to part (6), part (7) to part (8), then using Cam lock (C) secure part (5) to part (6), part (7) to part (8) with Philips head screwdriver as per diagram.

(FR)

Insérez la pièce (5) à la pièce (6) et insérez la pièce (7) à la pièce (8), puis en utilisant le serrure à came (C) fixez la pièce (5) à la pièce (6) et insérez la pièce (7) à la pièce (8) avec un tournevis cruciforme conformément au schéma.

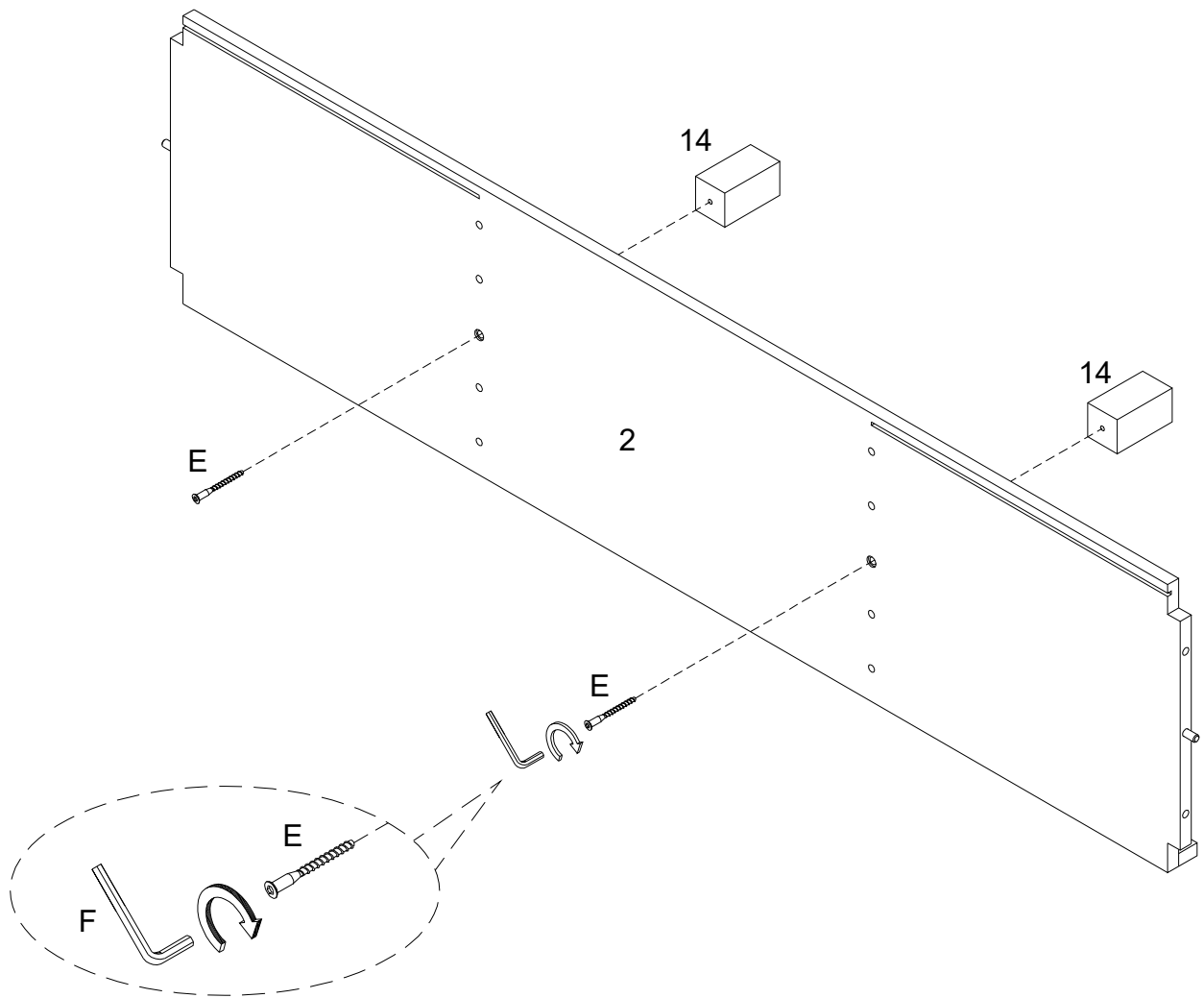
(ESP)

Coloque la parte (5) a la parte (6) y coloque la parte (7) a la parte (8), luego use el cierre de leva (C) para fijar las partes (5) en la parte (6) y fijar las partes (7) en la parte (8) con un destornillador de cabeza Philips según el diagrama.

(DE)

Befestigen Sie das Teil (5) an das Teil (6) und befestigen Sie das Teil (7) an das Teil (8), und befestigen Sie dann das Teil (5) an das Teil (6) und befestigen Sie das Teil (7) an das Teil (8) mit der Zylindermutter (C) durch den Kopfschraubendreher von Philips gemäß der Abbildung.

Step 6



(EN)

Using Screw (E) attach part (2) to part (14) with Hex key (F) as per diagram.

(FR)

Utilisez la Vis (E) pour fixer la pièce (2) dans la pièce (14) avec la clé hexagonale (F) conformément au schéma.

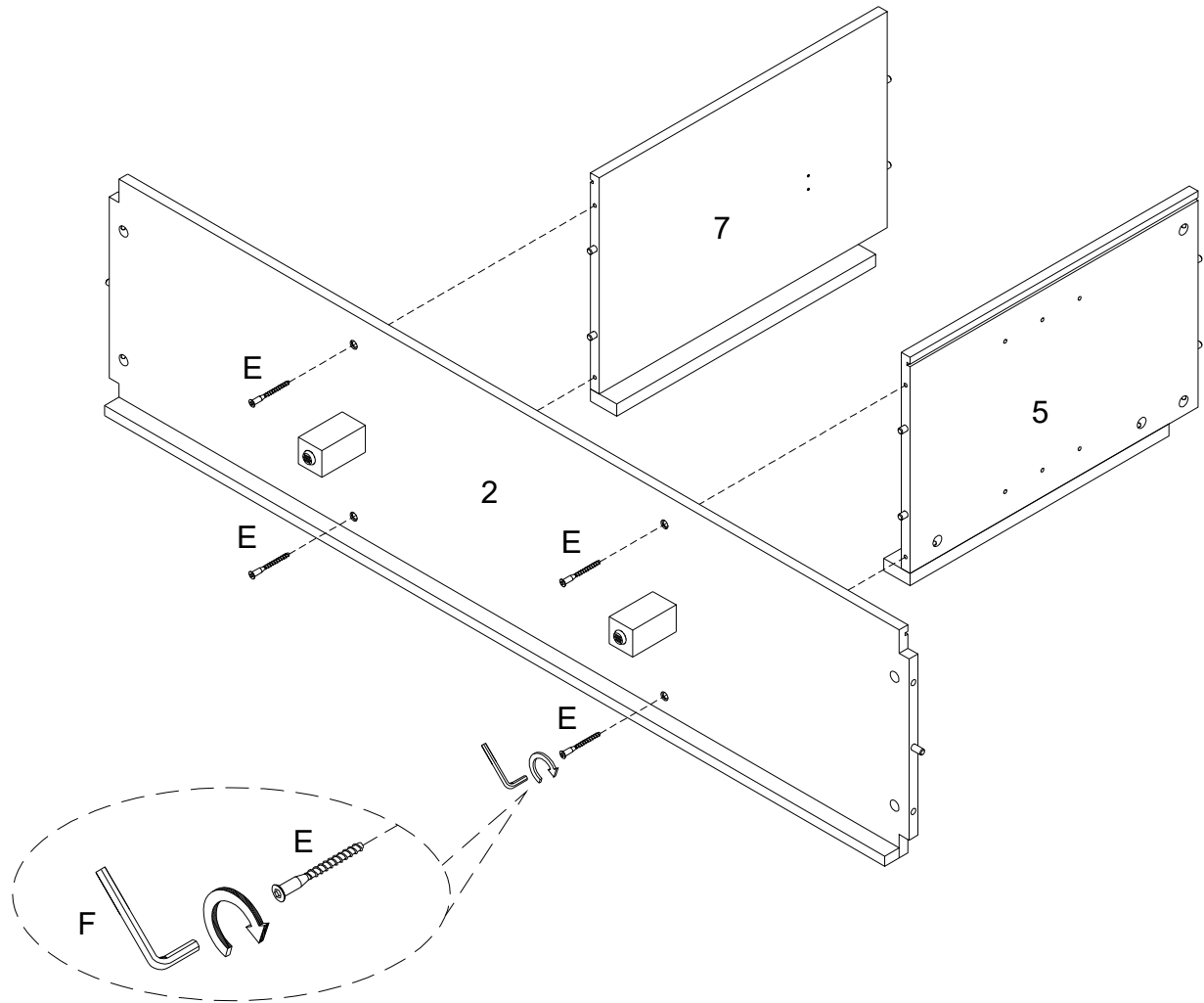
(ESP)

Use el tornillo (E) para fijar la parte (2) a la parte (14) con la llave hexagonal (F) según el diagrama.

(DE)

Befestigen Sie das Teil (2) an das Teil (14) mit der Schraube (E) durch den Sechskantschlüssel (F) gemäß der Abbildung.

Step 7



(EN)

Attach parts (5, 7) to part (2), using Screw (E) attach part (5, 7) to part (2) with Hex key (F) as per diagram.

(FR)

Fixez les pièces (5,7) à la pièce (2), puis utilisez la vis (E) pour fixer les pièces (5,7) à la pièce (2) avec la clé hexagonale (F) selon le schéma.

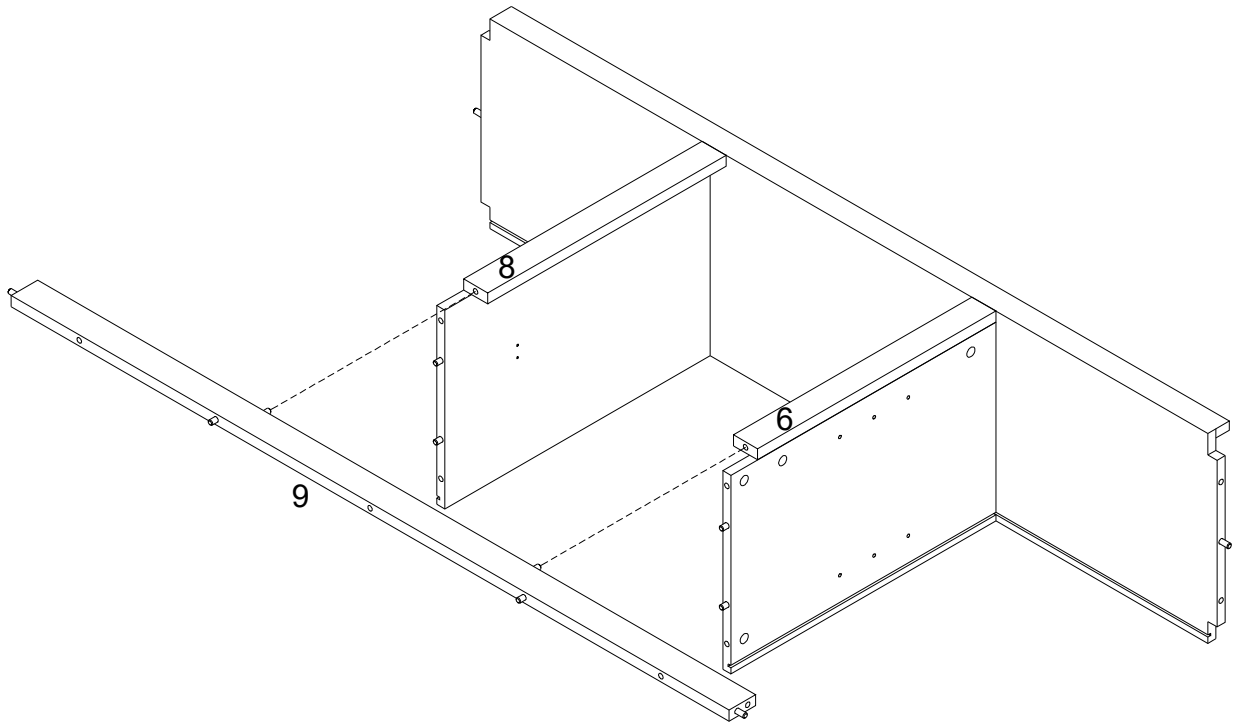
(ESP)

Fije las partes (5,7) a la parte (2), luego use el tornillo (E) para fijar las partes (5,7) a la parte (2) con la llave hexagonal (F) según el diagrama.

(DE)

Befestigen Sie die Teile (5,7) in das Teil (2), dann befestigen Sie die Teile (5,7) an das Teil (2) mit der Schraube (E) durch den Sechskantschlüssel (F) gemäß der Abbildung .

Step 8



(EN)

Attach part (9) to parts (6, 8) as per diagram.

(FR)

Fixez la pièce (9) aux pièces (6,8) selon le schéma.

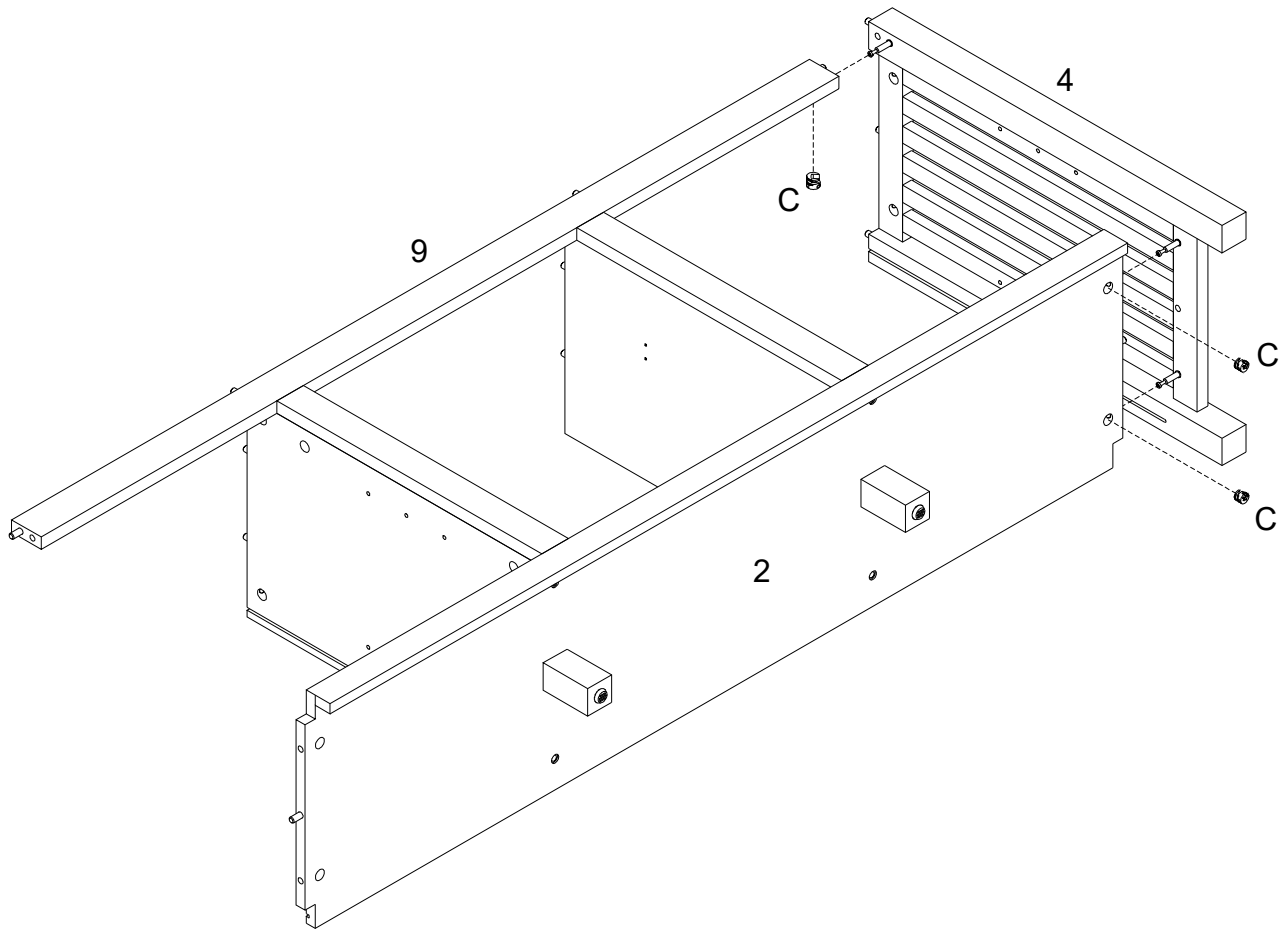
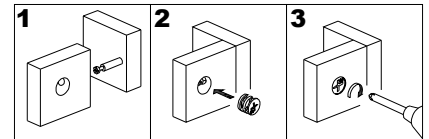
(ESP)

Inserte la parte (9) a las partes (6,8) según el diagrama.

(DE)

Befestigen Sie das Teil (9) an die Teile (6, 8) gemäß der Abbildung.

Step 9



(EN)

Attach part (4) to parts (2, 9), then using Cam lock (C) secure part (4) to parts (2, 9) with Philips head screwdriver as per diagram.

(FR)

Fixez la pièce (4) aux pièces (2,9) , et en utilisant le verrou à came (C) fixez la pièce (4) aux pièces (2,9) avec un tournevis cruciforme conformément au schéma.

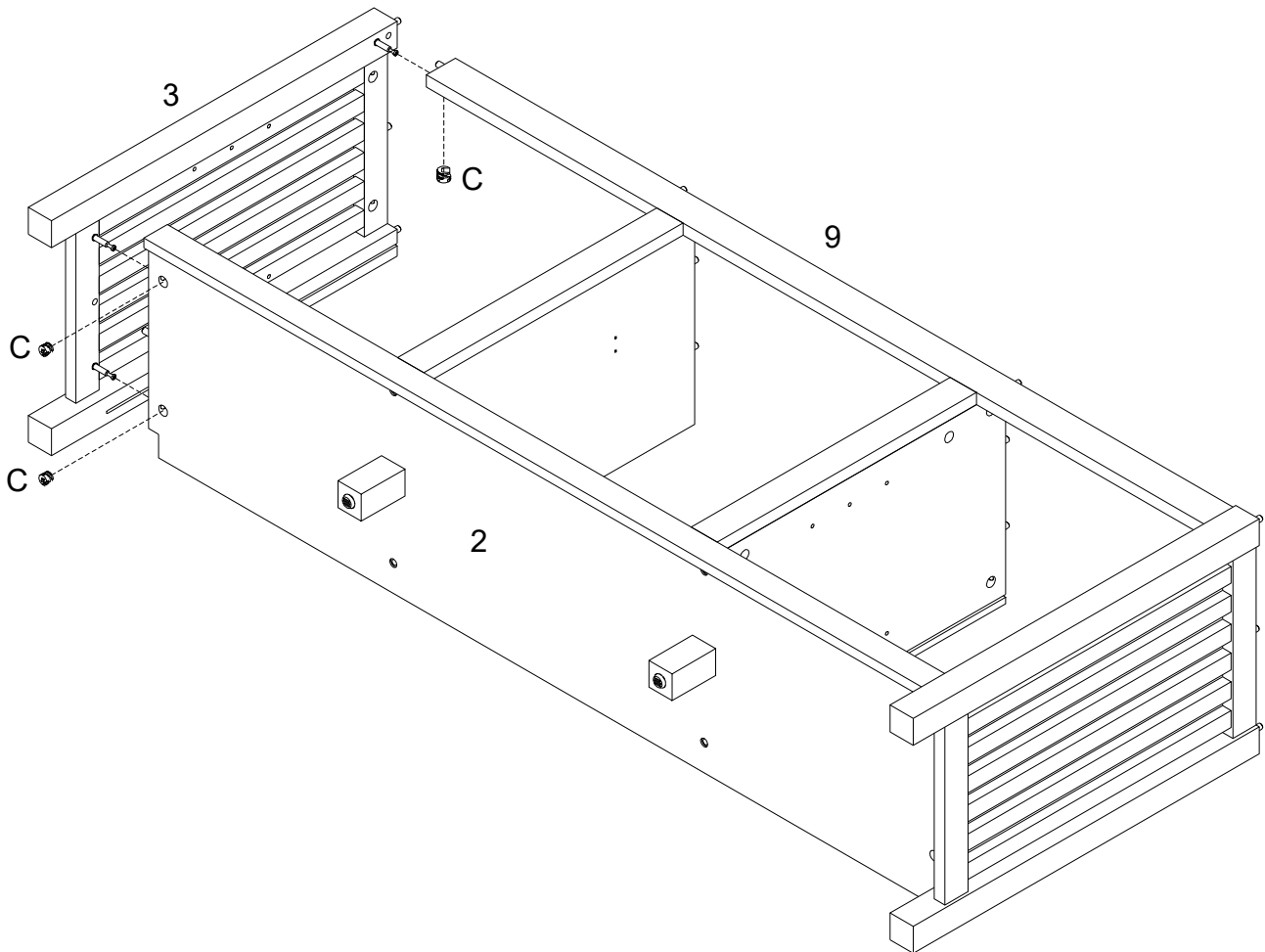
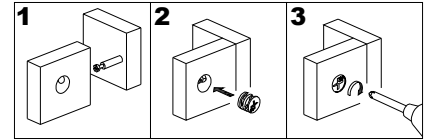
(ESP)

Fije la parte (4) a las partes (2,9) , y usando el cierre de leva (C) asegure la parte (4) a las partes (2, 9) con un destornillador de cabeza Philips como se muestra en el diagrama.

(DE)

Befestigen Sie das Teil (4) an die Teile (2,9), und befestigen Sie das Teil (4) an die Teile (2,9) mit der Zylindermutter (C) durch den Kreuzschlitzschraubendreher von Philips gemäß der Abbildung.

Step 10



(EN)

Attach part (3) to parts (2, 9), then using Cam lock (C) secure part (3) to parts (2, 9) with Philips head screwdriver as per diagram.

(FR)

Fixez la pièce (3) aux pièces (2,9), et en utilisant le verrou à came (C) fixez la pièce (3) aux pièces (2,9) avec un tournevis cruciforme conformément au schéma.

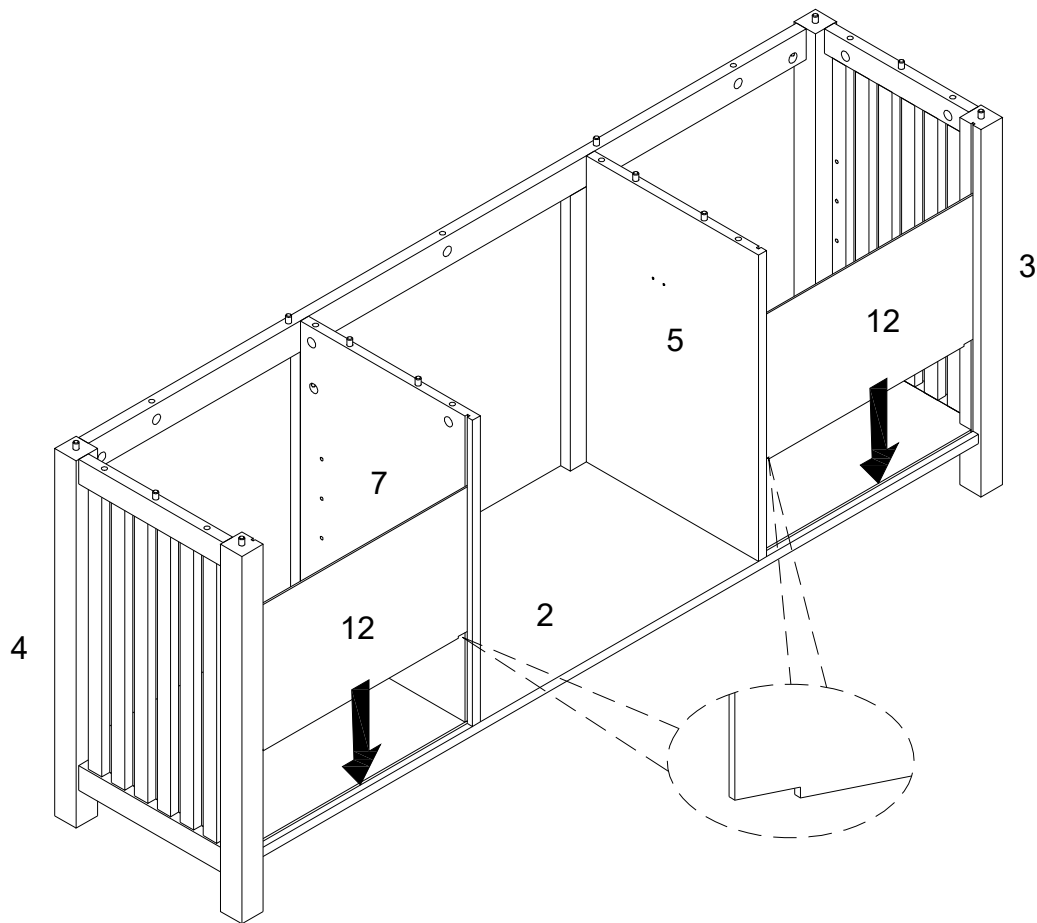
(ESP)

Fije la parte (3) a las partes (2,9), y usando el cierre de leva (C) asegure la parte (3) a las partes (2, 9) con un destornillador de cabeza Philips como se muestra en el diagrama.

(DE)

Befestigen Sie das Teil (3) an die Teile (2,9), und befestigen Sie das Teil (3) an die Teile (2,9) mit der Zylindermutter (C) durch den Kreuzschlitzschraubendreher von Philips gemäß der Abbildung.

Step 11



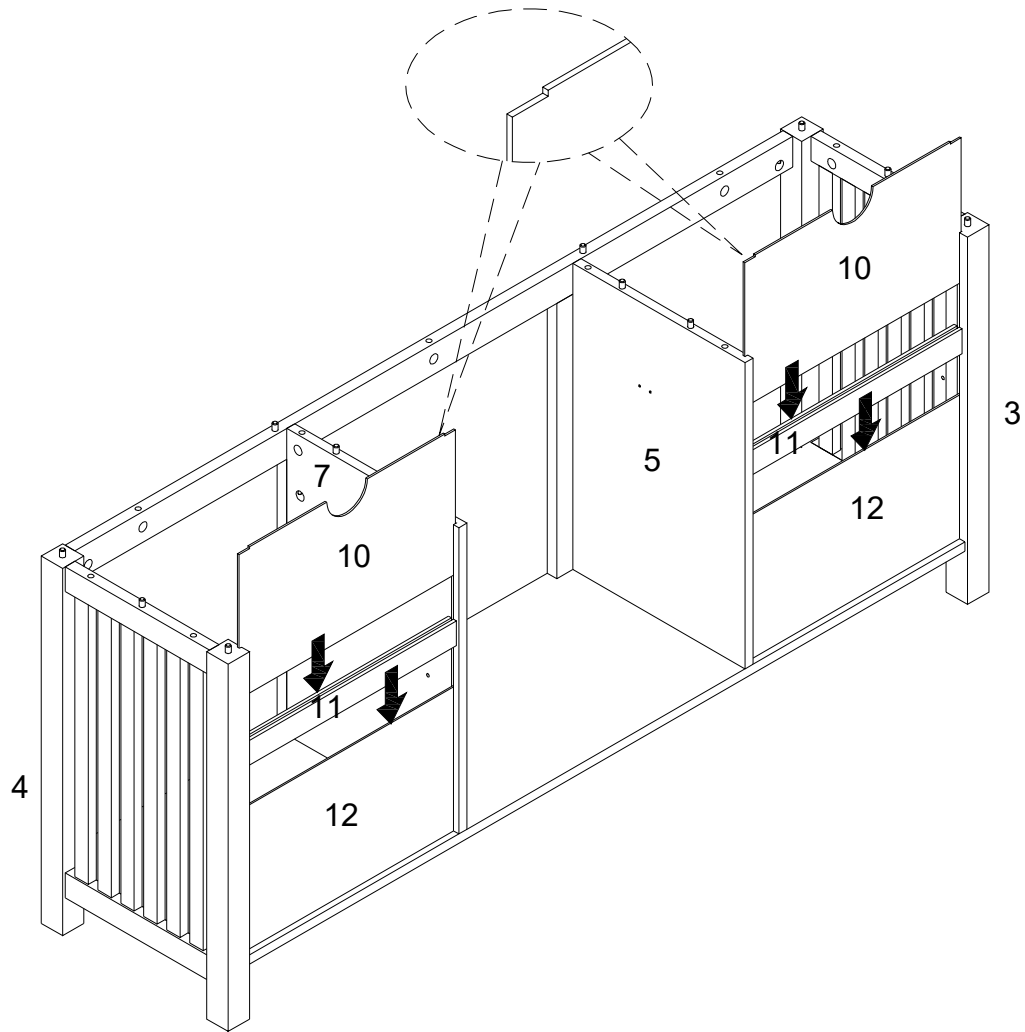
(EN)
Place part (12) as per diagram.

(FR)
Placez la pièce (12) conformément au schéma.

(ESP)
Ponga la parte (12) según el diagrama.

(DE)
Setzen Sie das Teil (12) gemäß der Abbildung ein.

Step 12



(EN)

Place parts (10, 11) as per diagram.

(FR)

Placez les pièces (10,11) conformément au schéma.

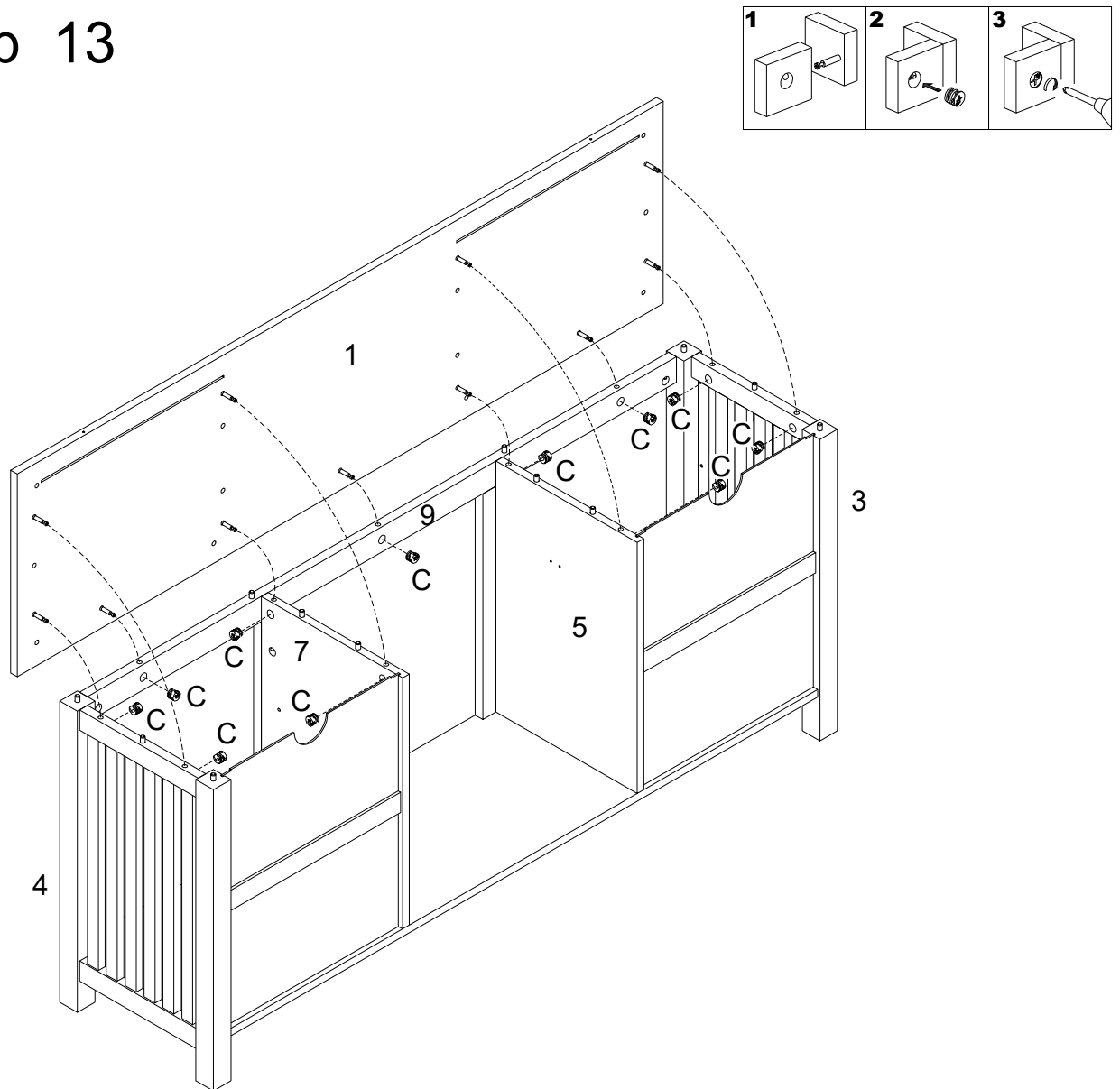
(ESP)

Ponga las partes (10,11) según el diagrama.

(DE)

Setzen Sie die Teile (10,11) gemäß der Abbildung ein.

Step 13



(EN)

Attach part (1) to parts (3, 4, 5, 7, 9), then using Cam lock (C) secure part (1) to parts (3, 4, 5, 7, 9) with Philips head screwdriver as per diagram.

(FR)

Fixez la pièce (1) aux pièces (3, 4, 5, 7, 9), et en utilisant le verrou à came (C) fixez la pièce (1) aux pièces (3, 4, 5, 7, 9) avec un tournevis cruciforme conformément au schéma.

(ESP)

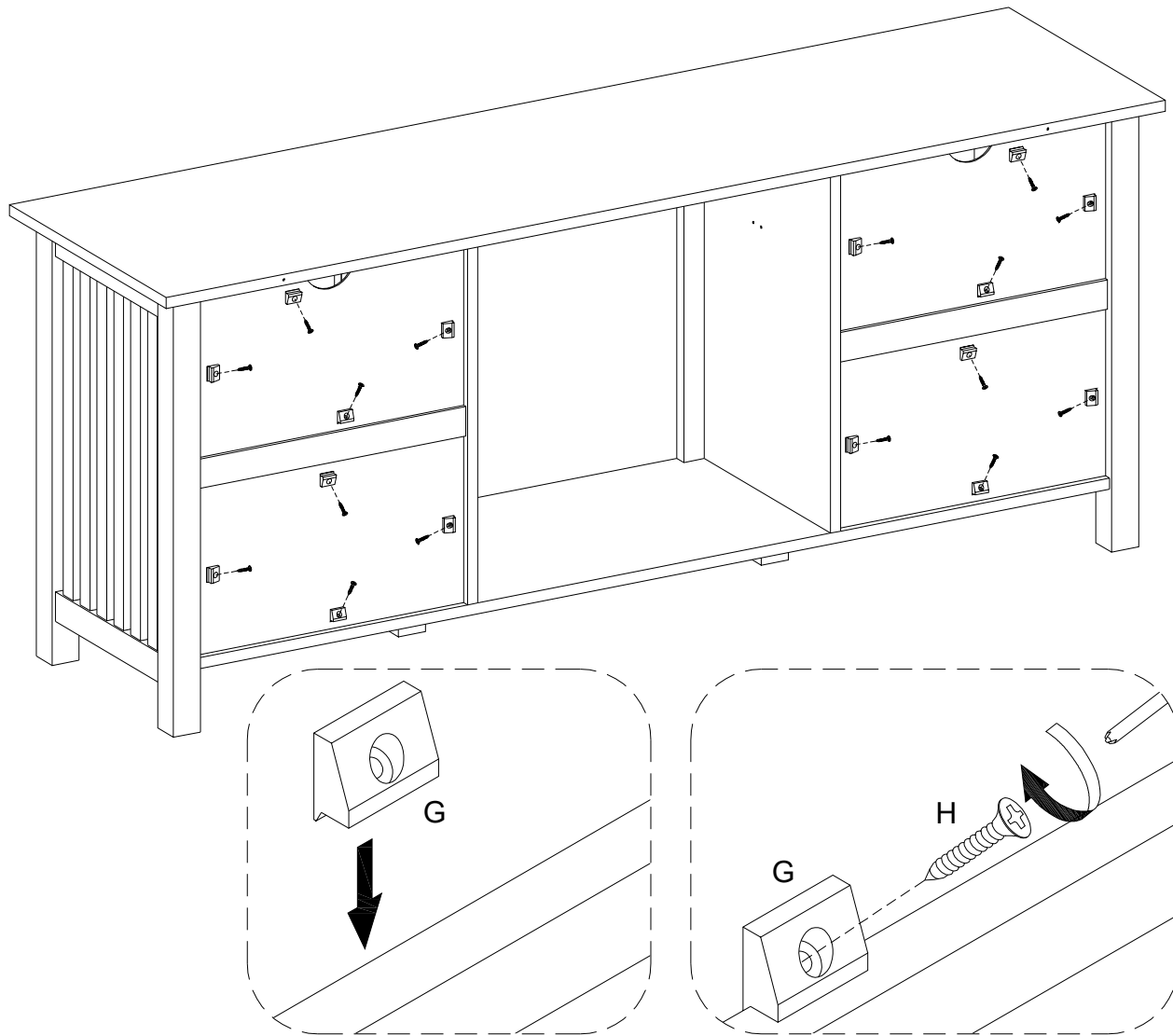
Fije la parte (1) a las partes (3, 4, 5, 7, 9), y usando el cierre de leva (C) asegure la parte (1) a las partes (3, 4, 5, 7, 9) con un destornillador de cabeza Philips como se muestra en el

diagrama.

(DE)

Befestigen Sie das Teil (1) an die Teile (3, 4, 5, 7, 9), und befestigen Sie das Teil (1) an die Teile (3, 4, 5, 7, 9) mit der Zylindermutter (C) durch den Kreuzschlitzschraubendreher von Philips gemäß der Abbildung.

Step 14



(EN)

Using screw (H) secure plastic wedge (G) with Philips head screwdriver as per diagram.

(FR)

En utilisant la vis (H) pour fixer le cale en plastique (G) avec un tournevis cruciforme conformément au schéma.

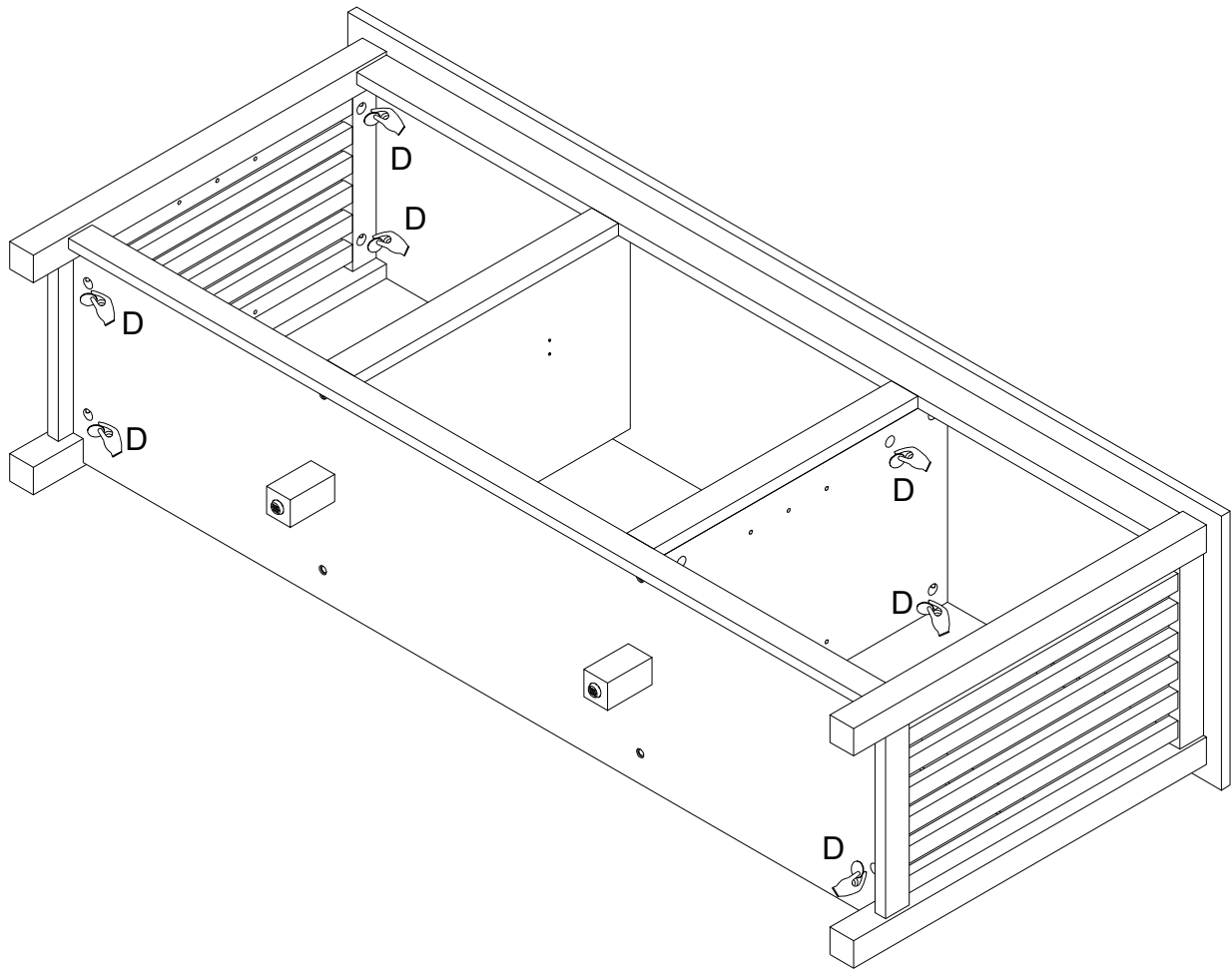
(ESP)

Use el tornillo (H) para fijar la cuña de plástico (G) con un destornillador de cabeza Philips según el diagrama.

(DE)

Befestigen Sie den Kunststoffkeil (G) mit der Schraube (H) durch den Kreuzschlitzschraubendreher von Philips gemäß der Abbildung.

Step 15



(EN)

Place sticker (D) to cover the holes as per diagram.

(FR)

Placez l'autocollant (D) pour couvrir les trous conformément au schéma.

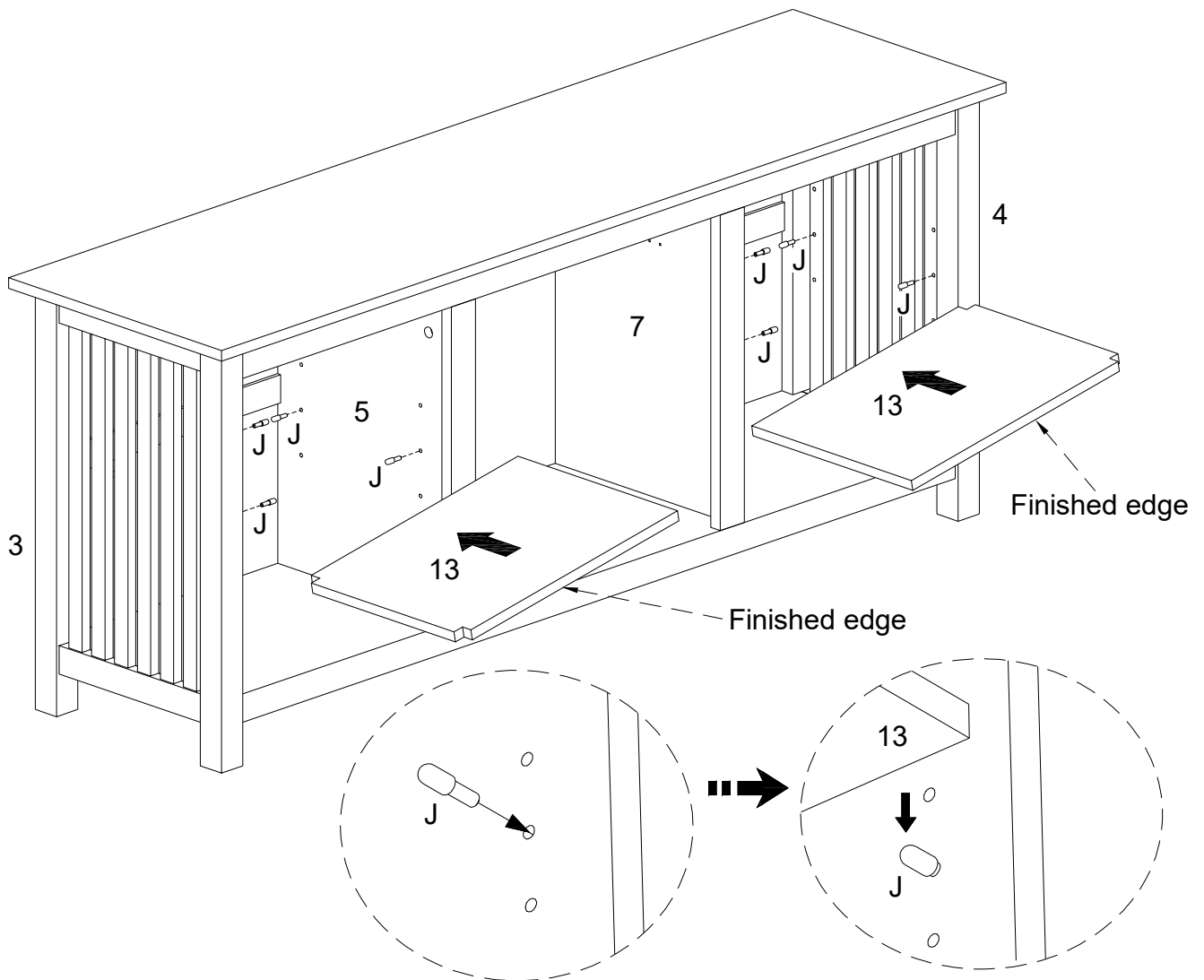
(ESP)

Coloque la pegatina (D) para cubrir los agujeros según el diagrama.

(DE)

Platzieren Sie den Aufkleber (D) auf die Bohrungen gemäß der Abbildung.

Step 16



(EN)

Insert shelf support pin (J) into parts (3, 4, 5, 7) as per diagram. Make sure you place the shelf support pins (J) in the same level. So the shelf is not tilted. Put part (13) into unit as per diagram. Tilt and rest the adjustable shelf (13) onto the shelf support pins.

(FR)

Insérez la goupille de support d'étagère (J) dans les pièces (3, 4, 5, 7) conformément au schéma. Assurez-vous de placer les goupilles de support d'étagère (J) au même niveau. L'étagère n'est donc pas inclinée. Mettez la pièce (13) dans l'unité selon le schéma. Inclinez et posez la tablette réglable (13) sur les goupilles de support de tablette.

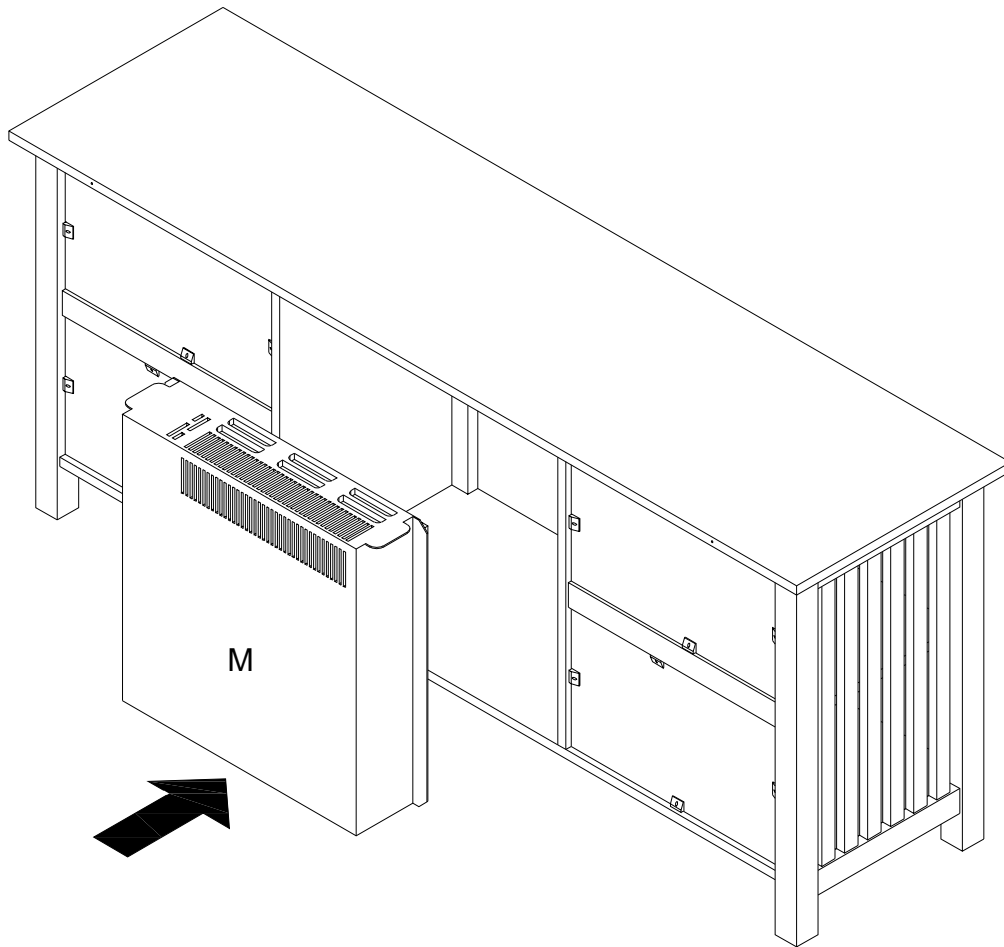
(ESP)

Inserte el perno de soporte de la estantería (J) en las partes (3, 4, 5, 7) según el diagrama. Asegúrese de colocar los alfileres de soporte del estante (J) en el mismo nivel. Así que el estante no está inclinado. Coloque la parte (13) en la unidad según el diagrama. Incline y apoye el estante ajustable (13) sobre los pasadores de soporte del estante.

(DE)

Stecken Sie den Regalstützstift (J) in die Teile (3, 4, 5, 7) gemäß der Abbildung ein. Stellen Sie sicher, dass Sie die vier Regalstützstifte (J) in gleicher Höhe platzieren. Dadurch wird das Regal nicht verkantet. Setzen Sie die Teile (13) in die Baueinheit gemäß der Abbildung ein. Neigen Sie das verstellbare Regal (13) und legen Sie es auf die Regalstützstifte.

Step 17



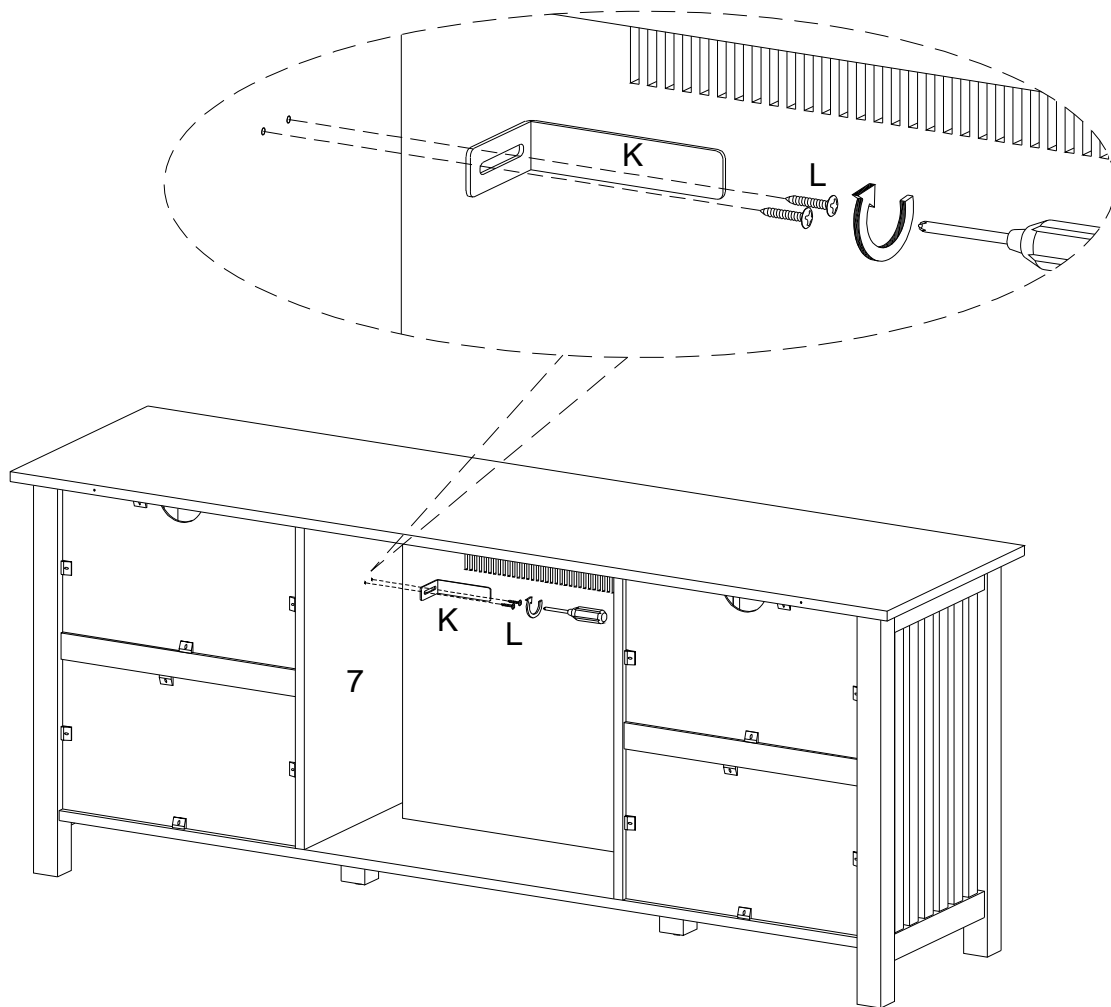
(EN)
Place the Fireplace insert (M) into unit as per diagram.

(FR)
Placez l'insert de cheminée (M) dans l'unité selon le schéma.

(ESP)
Coloque el inserto de la chimenea (M) en la unidad según el diagrama.

(DE)
Platzieren Sie den Kamineinsatz (M) in die Baueinheit gemäß der Abbildung.

Step 18



(EN)

Using screw (L) attach L shape bracket (K) to part (7) with Philips head screwdriver as per diagram.

(FR)

Utilisez la vis (L), fixez le support en L (K) à la pièce (7) avec un tournevis cruciforme conformément au schéma.

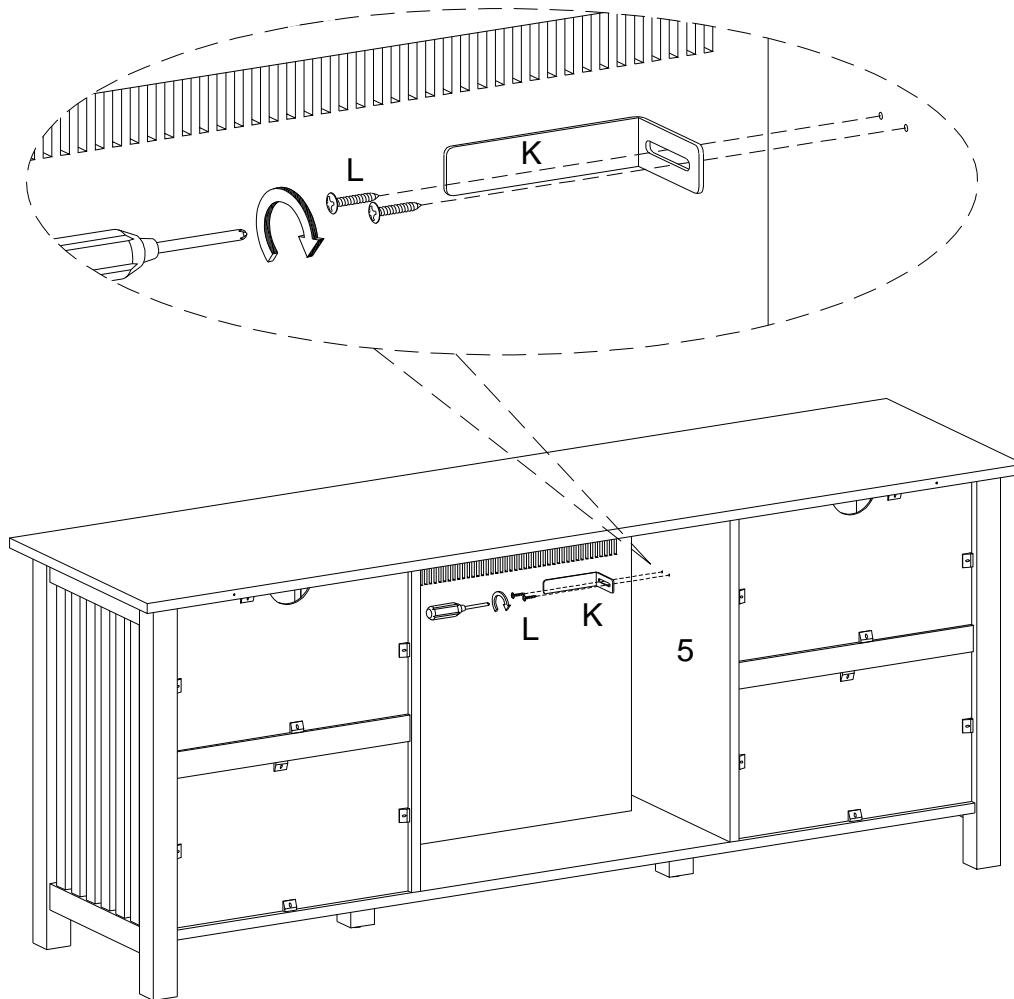
(ESP)

Use el tornillo (L) para fijar el soporte en forma de L (K) a la parte (7) con un destornillador de cabeza de estrella como en el diagrama.

(DE)

Befestigen Sie die L-förmige Halterung (K) an das Teil (7) mit der Schraube (L) durch den Kreuzschlitzschraubendreher von Philips gemäß der Abbildung .

Step 19



(EN)

Using screw (L) attach L shape bracket (K) to part (5) with Philips head screwdriver as per diagram.

(FR)

Utilisez la vis (L), fixez le support en L (K) à la pièce (5) avec un tournevis cruciforme conformément au schéma.

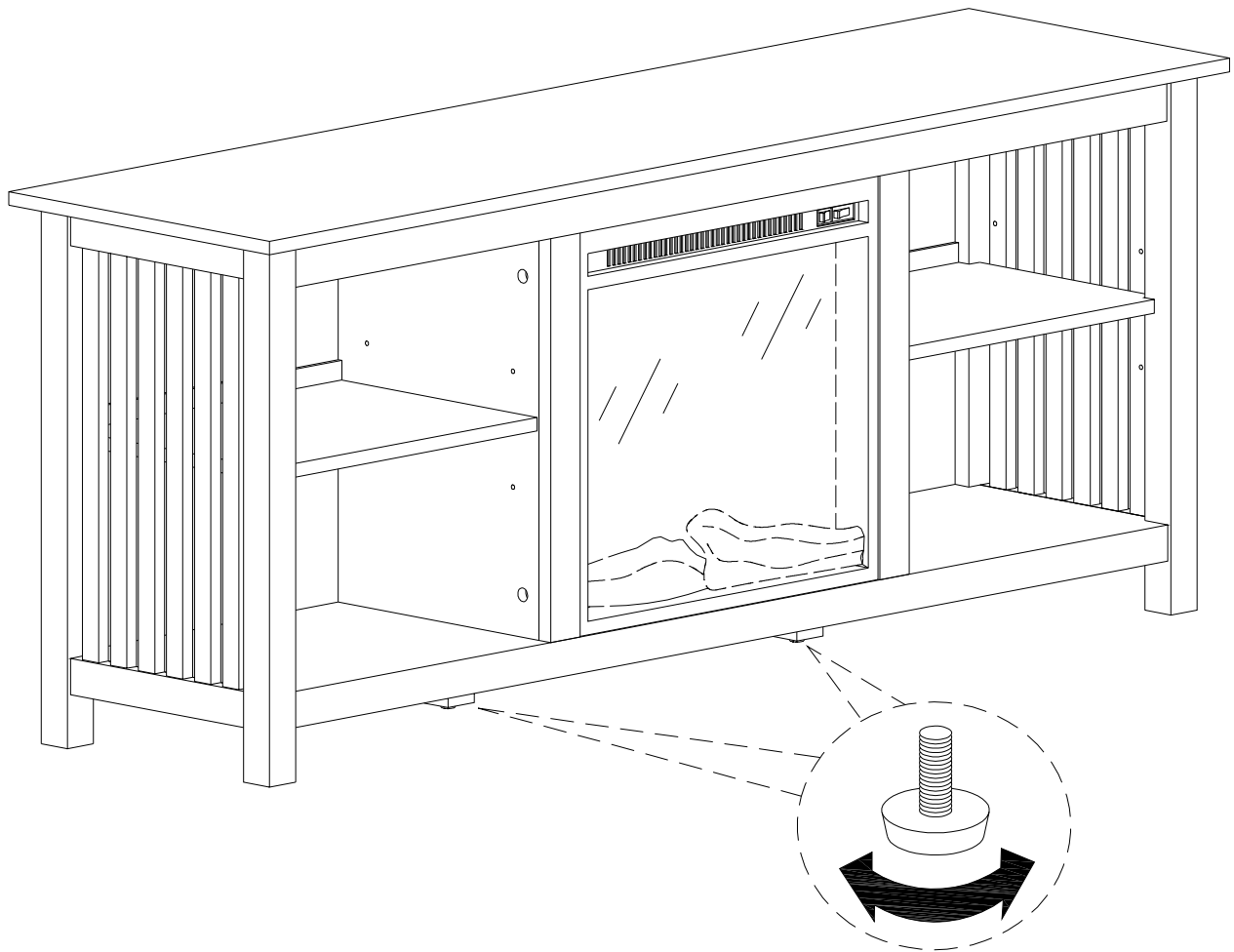
(ESP)

Use el tornillo (L) para fijar el soporte en forma de L (K) a la parte (5) con un destornillador de cabeza de estrella como en el diagrama.

(DE)

Befestigen Sie die L-förmige Halterung (K) an das Teil (5) mit der Schraube (L) durch den Kreuzschlitzschraubendreher von Philips gemäß der Abbildung .

Step 20



(EN)

Position the assembled unit at the desired location, if necessary adjust the floor leveler at the bottom of the support leg to level the unit.

(FR)

Positionnez l'unité assemblée à l'emplacement souhaité, si nécessaire ajustez le niveleur de plancher au bas de la jambe de support pour mettre l'unité à niveau.

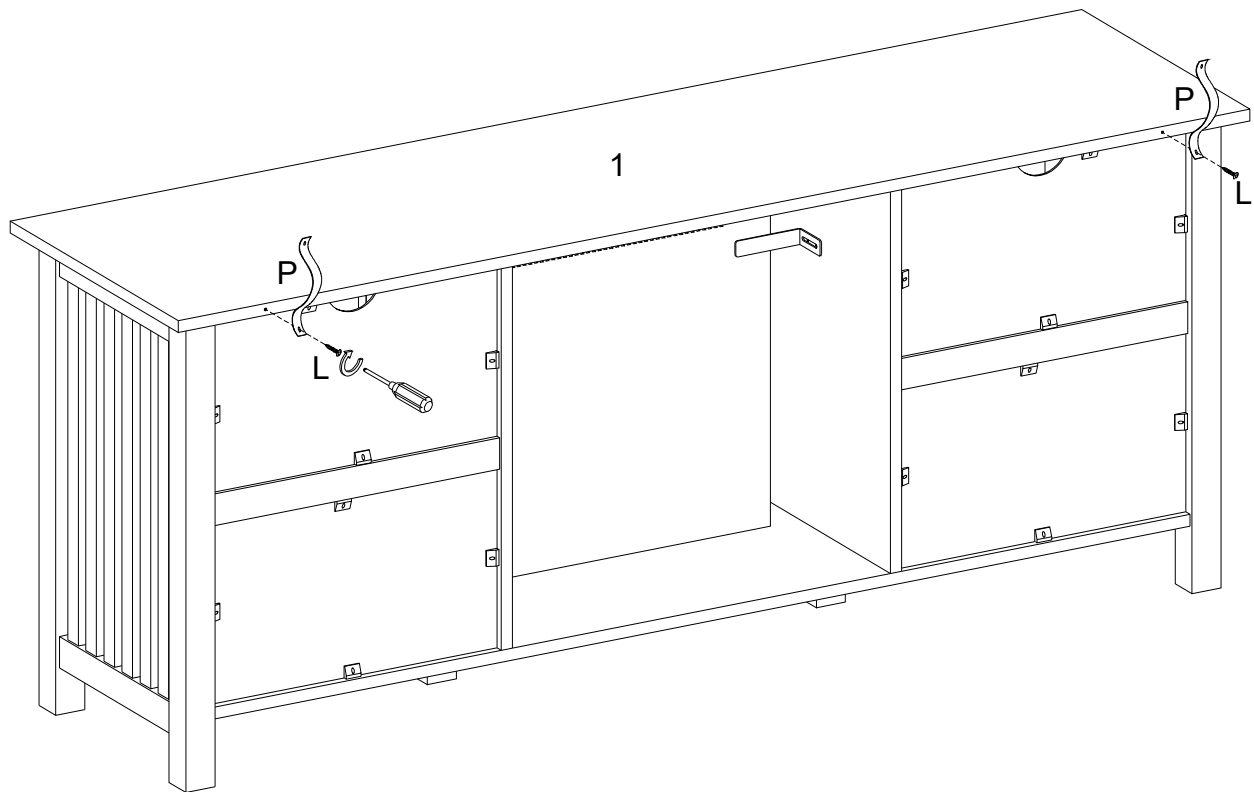
(ESP)

Coloque la unidad ensamblada en el lugar deseado, si es necesario ajuste el nivelador de piso en la parte inferior de la pata de apoyo para nivelar la unidad.

(DE)

Positionieren Sie die montierte Baueinheit an die gewünschte Stelle. Stellen Sie gegebenenfalls die Bodennivellierungseinrichtung an der Unterseite des Stützbeins, um die Baueinheit auszurichten.

Step 21



(EN)

Using screw (L) attach plastic strap (P) to part (1) with Philips head screwdriver as per diagram.

(FR)

Utilisez la vis (L) pour fixer la sangle en plastique (P) à la pièce (1) avec un tournevis cruciforme conformément au schéma.

(ESP)

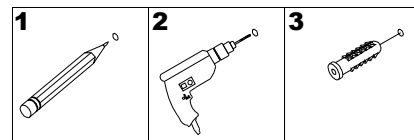
Use el tornillo (L) para fijar la correa de plástico (P) a la parte (1) con un destornillador de cabeza Philips como se muestra en el diagrama.

(DE)

Befestigen Sie das Kunststoffband (P) in das Teil (1) durch den Kreuzschlitzschraubendreher von Philips mit der Schraube (L) gemäß der Abbildung.

Step 22

WARNING



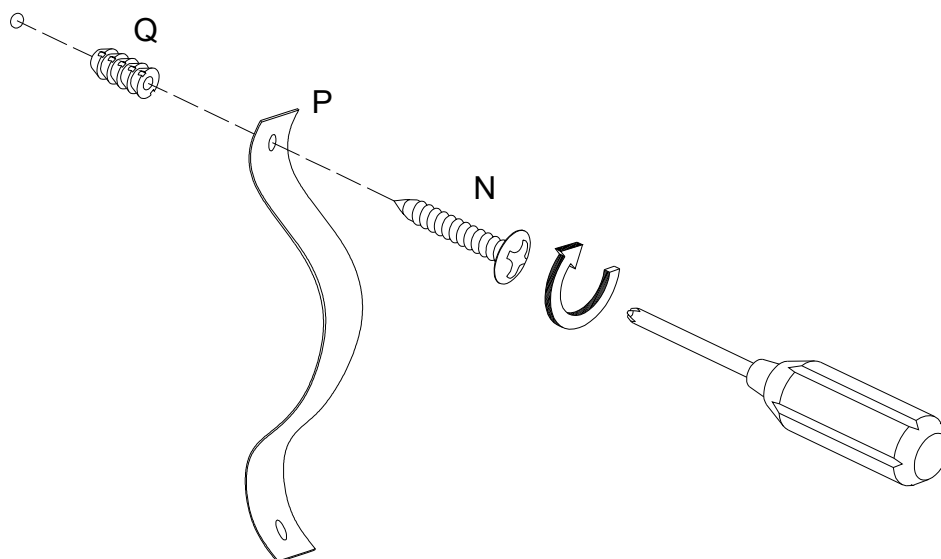
Serious or fatal injuries can occur from furniture tipping over. To prevent the furniture from tipping over we recommend that it is permanently fixed to the wall. Wall anchor and hardware are included with this product. Please make sure hardware is suitable for your walls before installing, as different wall materials may require different types of anchors.

Des blessures graves ou mortelles peuvent survenir à la suite d'un basculement des meubles. Pour éviter que les meubles ne basculent, nous recommandons qu'ils ne sont fixés en permanence au mur. L'ancrage mural et le matériel sont inclus dans ce produit. Veuillez assurez-vous que le matériel est adapté à vos murs avant d'installer, car différents matériaux muraux peuvent nécessiter différents types d'ancres.

Pueden producirse lesiones graves o mortales al volcar los muebles. Para evitar que los muebles se vuelquen, recomendamos que se fijen permanentemente a la pared. El anclaje de pared y los herrajes están incluidos en este producto. Asegúrese de que los herrajes sean adecuados para sus paredes antes de instalarlos, ya que los diferentes materiales de las paredes pueden requerir diferentes tipos de anclajes.

Beim Umkippen von Möbeln können schwere oder tödliche Verletzungen auftreten. Um ein Umkippen der Möbel zu verhindern, empfehlen wir, diese dauerhaft an die Wand zu befestigen. Wandanker und Hardware sind mit diesem Produkt enthalten. Bitte stellen Sie vor der Installation sicher, dass die Hardware für Ihre Wände geeignet ist, da für unterschiedliche Wandmaterialien möglicherweise unterschiedliche Arten von Ankern erforderlich sind.

Wall



(EN)

Using screw (N) attach plastic strap (P) into Nut (Q) to wall with Philips head screwdriver as per diagram.

(FR)

Utilisez la vis (N) pour fixer la sangle en plastique (P) dans l'écrou (Q) au mur avec un tournevis cruciforme conformément au schéma.

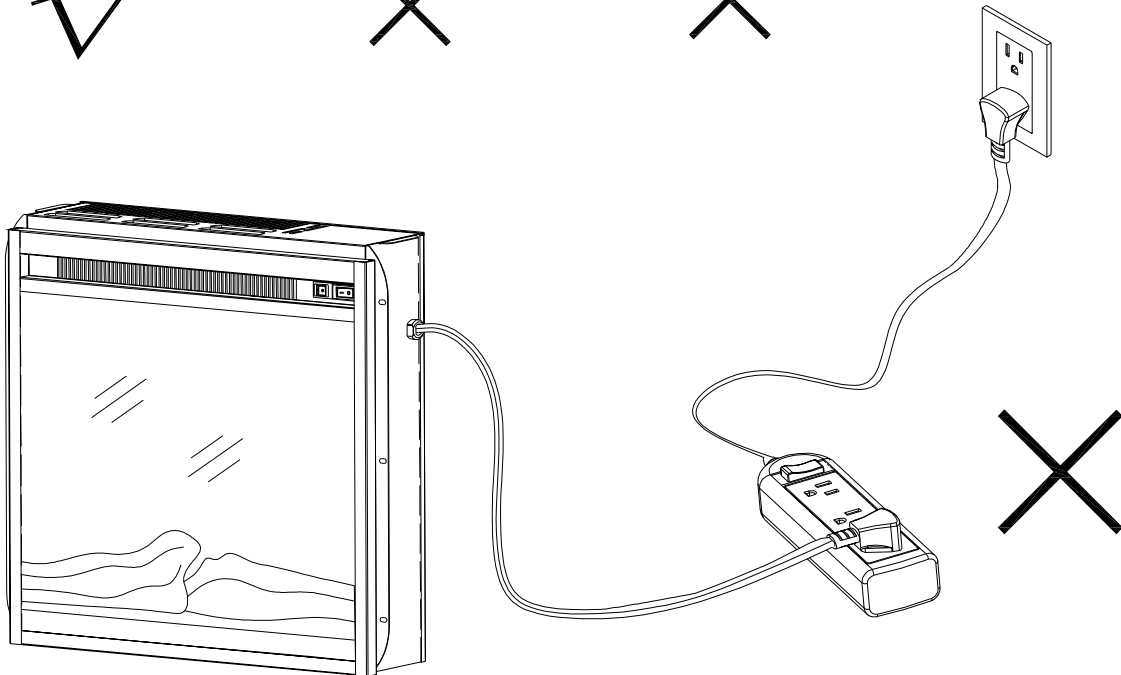
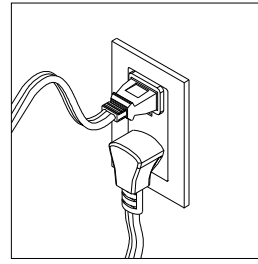
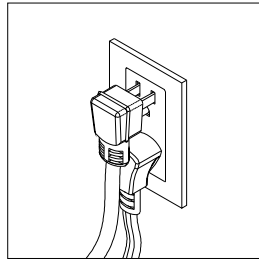
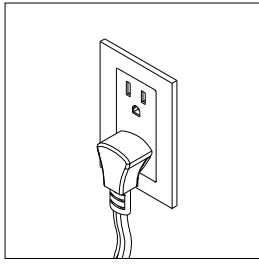
(ESP)

Use el tornillo (N) para fijar la correa de plástico (P) en la tuerca (Q) a la pared con un destornillador de cabeza Philips según el diagrama.

(DE)

Befestigen Sie das Kunststoffband (P) in der Mutter (Q) an der Wand mit der Schraube (N) durch den Kreuzschlitzschraubendreher von Philips gemäß der Abbildung.

Step 23



(EN)

Do not share a socket with other appliances when using electric fireplaces, please use a dedicated socket. Never use with an extension cord or relocatable power tap (outlet / power strip).

(FR)

Ne partagez pas de prise avec d'autres appareils lorsque vous utilisez des foyers électriques, veuillez utiliser une prise dédiée. Ne jamais utiliser avec une rallonge ou du robinet d'alimentation relocatable (bande de sortie / puissance).

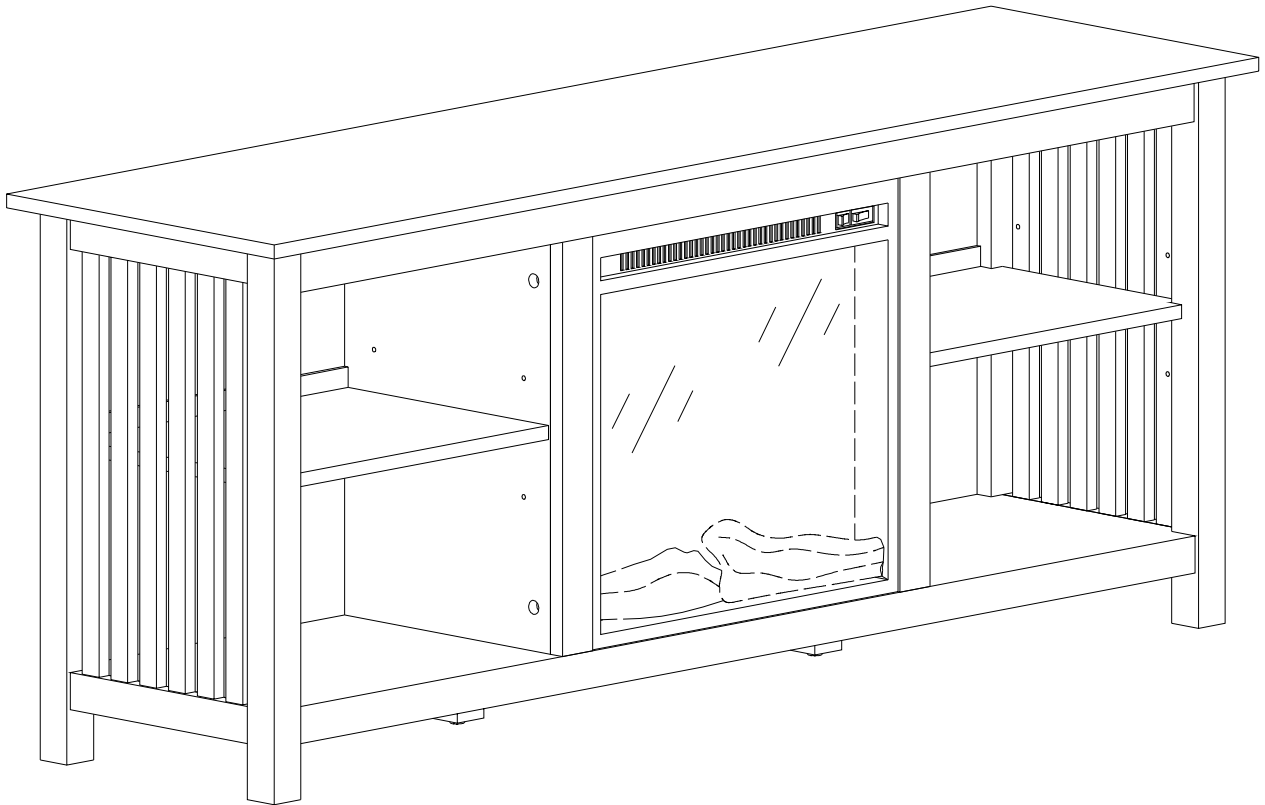
(ESP)

No comparta un enchufe con otros electrodomésticos cuando utilice chimeneas eléctricas, utilice un enchufe específico. Nunca se utilice con un cable de extensión o con una fuente de alimentación móvil (toma de corriente / regleta).

(DE)

Teilen Sie keine Steckdose mit anderen Geräten, wenn Sie elektrische Kamine verwenden. Bitte verwenden Sie eine spezielle Steckdose. Verwenden Sie niemals ein Verlängerungskabel oder einen versetzbaren Netzahn (Steckdose / Steckdosenleiste).

Step 24



Final Assembly