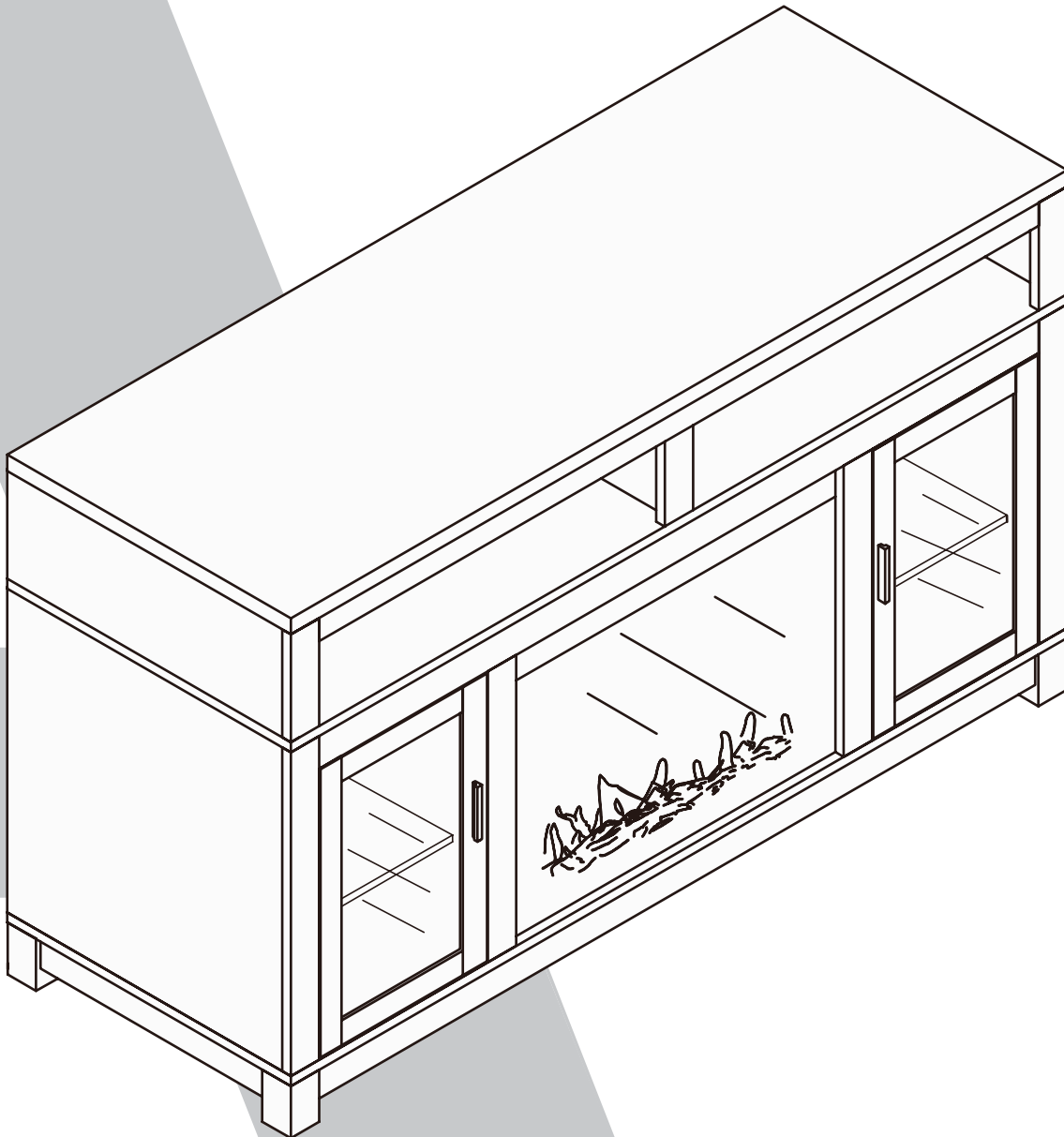


1774196COM Carver TV Stand Fireplace



Date of Purchase: ____/____/____
Lot Number:

B341774196COM01UD



THIS INSTRUCTION BOOKLET CONTAINS **IMPORTANT** SAFETY INFORMATION. PLEASE READ AND KEEP FOR FUTURE REFERENCE.

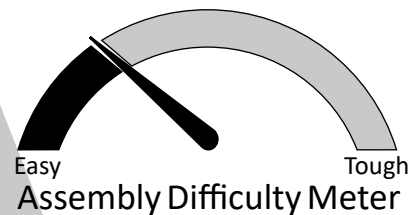
Do Not Return This Product!

Contact our customer service team for help first
Call: 1-800-489-3351 (toll free)
Monday-Friday 9am - 5pm CST
Visit: www.ameriwoodhome.com



WARNING

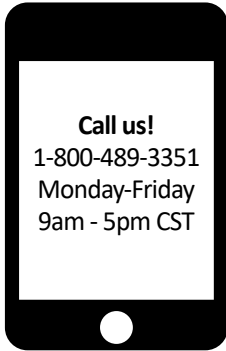
- Unit can tip over causing severe injury or death.
- Anchor unit to stud in wall (if instructed to)
- Do not allow children climb on unit
- Put heavy items on lower shelves or drawers



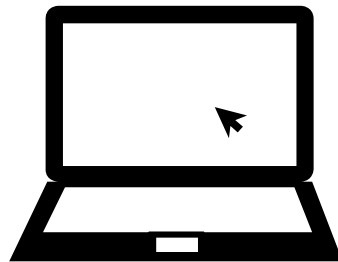
Follow Ameriwood Home



Contact Us!



Do NOT return this product!
Contact our friendly customer service team first for help



Visit ameriwoodhome.com

Assembly Tips



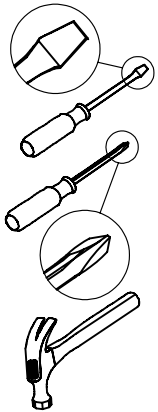
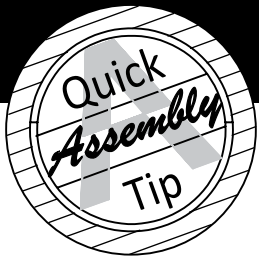
Helpful Hints

PEOPLE NEEDED FOR ASSEMBLY: **1-2**
ESTIMATED ASSEMBLY TIME: **1 HOUR**

- Open your item in the area you plan to keep it for less heavy lifting
- Identify, sort and count the parts before attempting assembly
- Compression dowels are tapped in with a hammer
- Slides are labeled with a R (right) and L (left) for proper placement
- Make sure to always face the point on the top of the Cam Lock towards the outer edge
- Use all the nails provided for the back panel and spread them out equally
- Back Panel must be used to make sure your unit is sturdy
- Do NOT use harsh chemicals or abrasive cleaners on this item
- Never push, pull, or drag your furniture



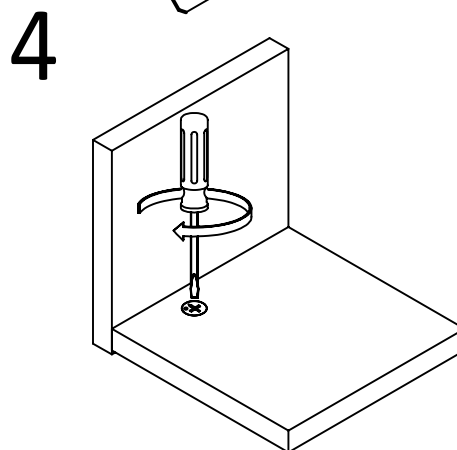
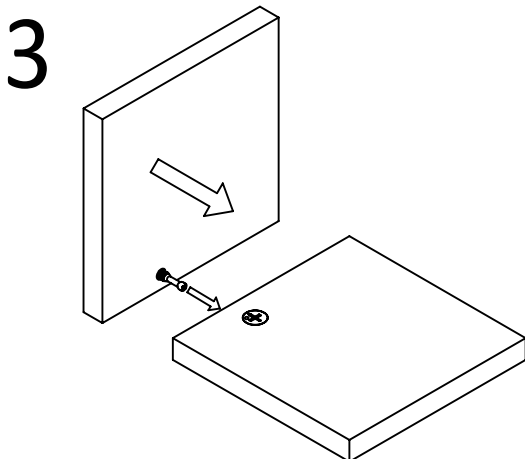
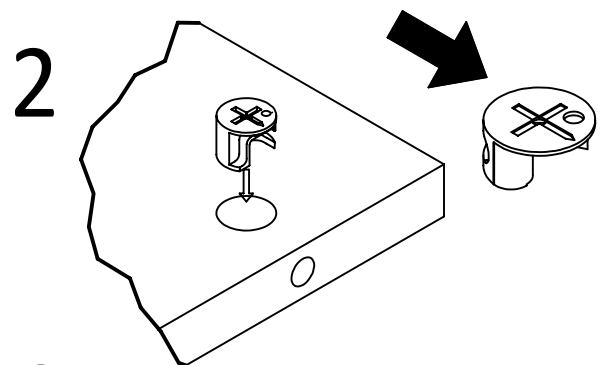
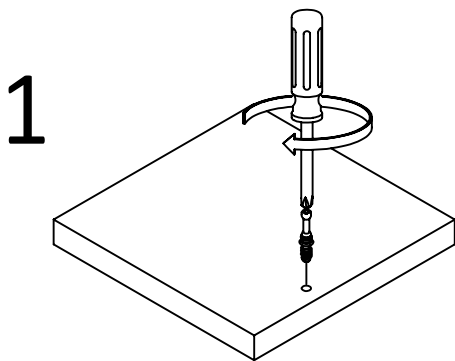
Before You Start



- ✓ Read through each step carefully and follow the proper order
- ✓ Separate and count all your parts and hardware
- ✓ Give yourself enough room for the assembly process
- ✓ Have the following tools: Flat Head Screwdriver, #2 Phillips Head Screwdriver and Hammer
- ✓ Caution: If using a power drill or power screwdriver for screwing, please be aware to slow down and stop when screw is tight. Failure to do so may result in stripping the screw.

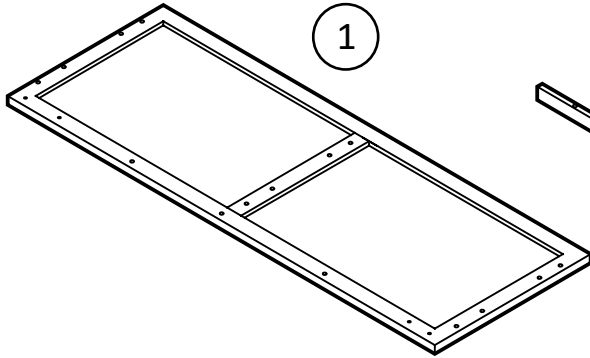
Cam Lock Fastening System

This Cam Lock Fastening System will be used throughout the assembly process.



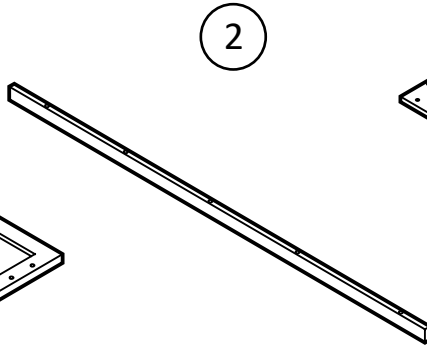
Board Identification

Not actual size



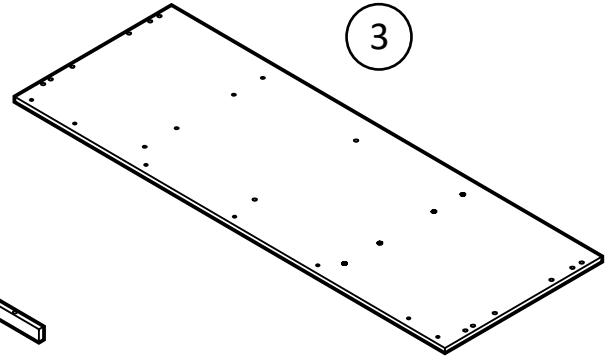
1

x1
T1774196010UD
TOP PANEL



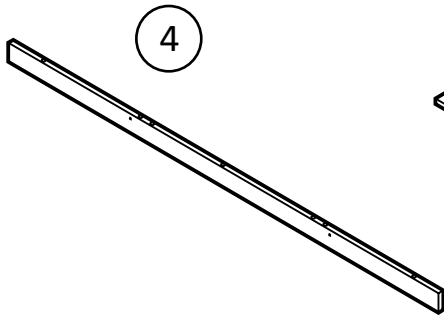
2

x1
T1774196020UD
RAIL



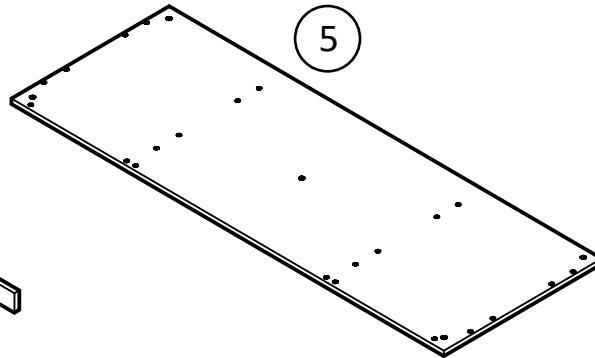
3

x1
T1774196030UD
FIXED SHELF



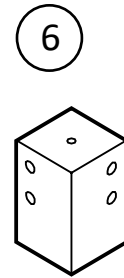
4

x1
T1774196040UD
RAIL



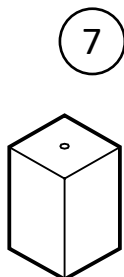
5

x1
T1774196050UD
BOTTOM PANEL



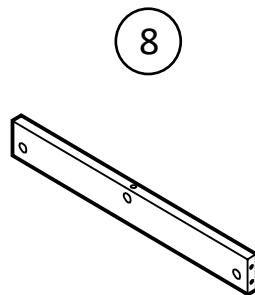
6

x4
T1774196060UD
FOOT



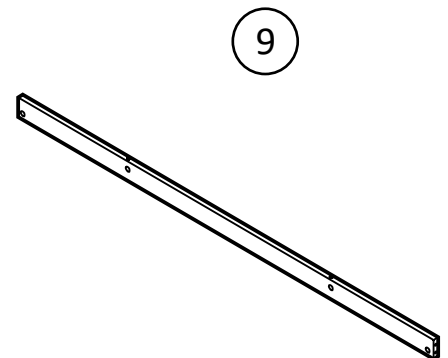
7

x1
T1774196070UD
MIDDLE FOOT



8

x2
T1774196080UD
BOTTOM RAIL

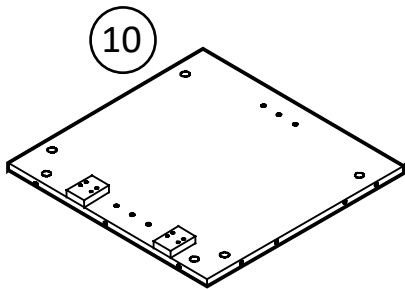


9

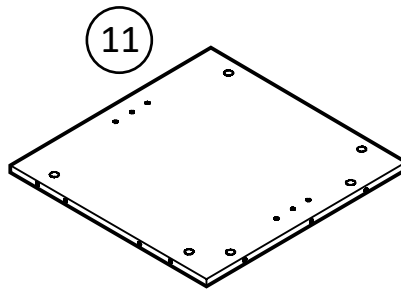
x2
T1774196090UD
BOTTOM RAIL

Board Identification

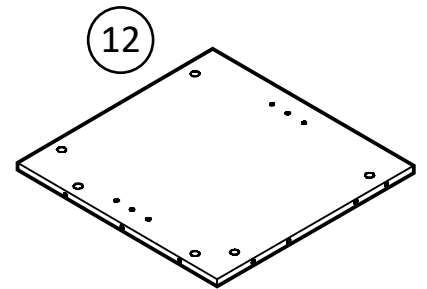
Not actual size



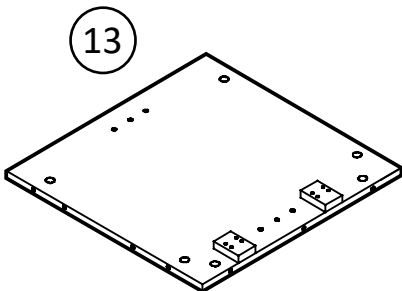
x1
T1774196100UD
LEFT SIDE PANEL



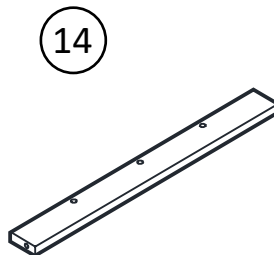
x1
T1774196110UD
PARTITION



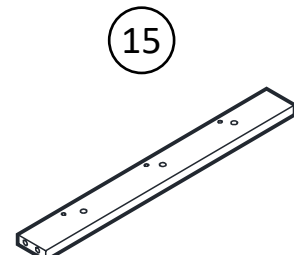
x1
T1774196120UD
PARTITION



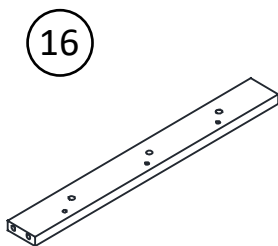
x1
T1774196130UD
RIGHT SIDE PANEL



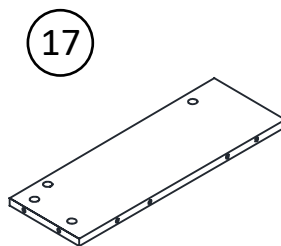
x2
T1774196140UD
RAIL



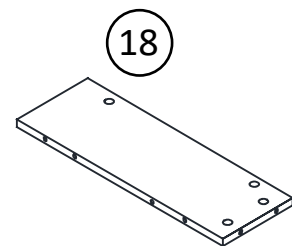
x1
T1774196150UD
RAIL



x1
T1774196160UD
RAIL



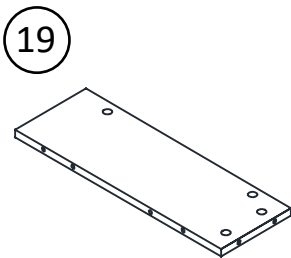
x1
T1774196170UD
LEFT SIDE PANEL -
UPPER



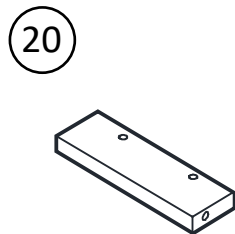
x1
T1774196180UD
PARTITION

Board Identification

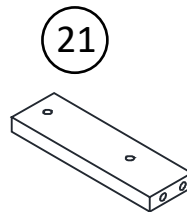
Not actual size



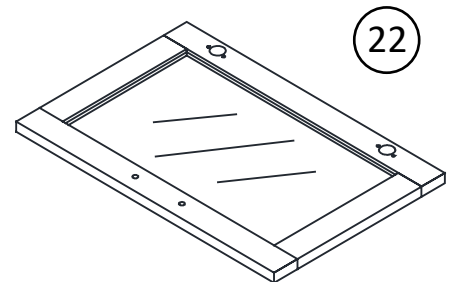
x1
T1774196190UD
RIGHT SIDE PANEL -
UPPER



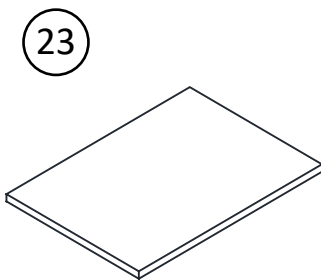
x2
T1774196200UD
RAIL



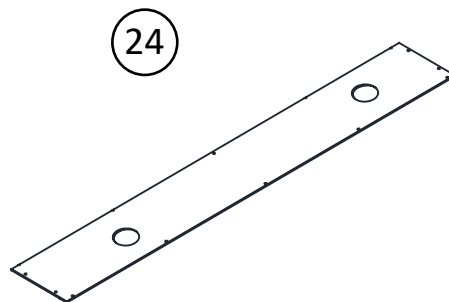
x1
T1774196210UD
RAIL



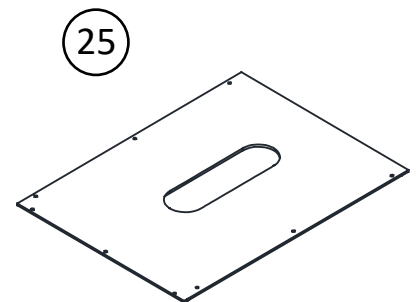
x2
T1774196220UD
DOOR



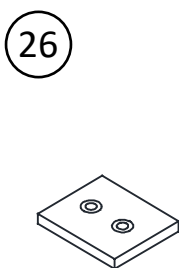
x2
T1774196230UD
ADJUSTABLE SHELF



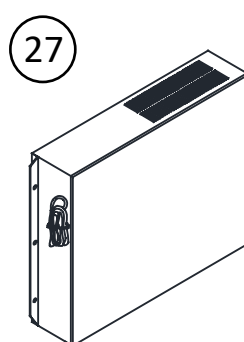
x1
T1774196241UD
UPPER BACK PANEL



x2
T1774196251UD
LOWER BACK PANEL



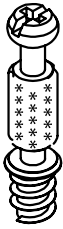
x2
T1774196260UD
DOOR STOPPER



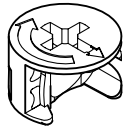
x1
23" FIREPLACE INSERT
FA23V60L-1

Part List

Not Actual Size



x50
TUD0001
CAM BOLT



x50
TUD0002
CAM LOCK
15-12



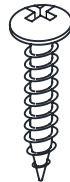
x8
TUD0004
DOWEL
8X25



x44
TUD0030
DOWEL
6X30



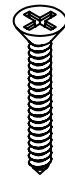
x6
TUD0036
DOWEL
6X50



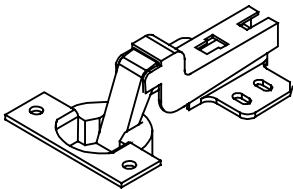
x6
TUD0057
PH SCREW
M4 X 16mm



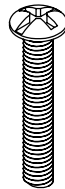
x24
TUD0008
CBS
3.5X16



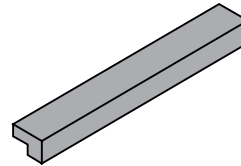
x4
TUD0077
CBS
4X20



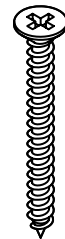
x4
TUD0037
HINGE Ø35



x4
TUD0010
PH M4 X 18



x2
TUD0076
HANDLE - 118mm

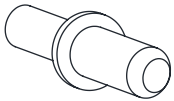


x17
TUD0009
CBS 4 x 38

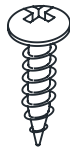
Hardware Bag Reference Number:
21774196COM0UD

Part List

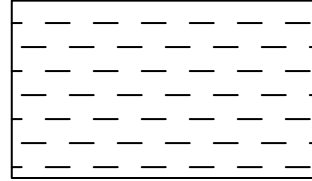
Not Actual Size



x8
TUD0028
SHELF HOLDER

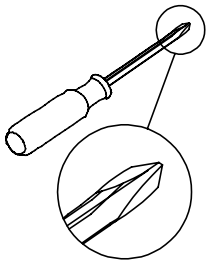


x32
TUD0034
PH SCREW
M3.5 X 12MM

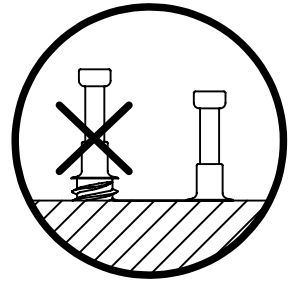


x1
TUD0078
WARNING LABEL

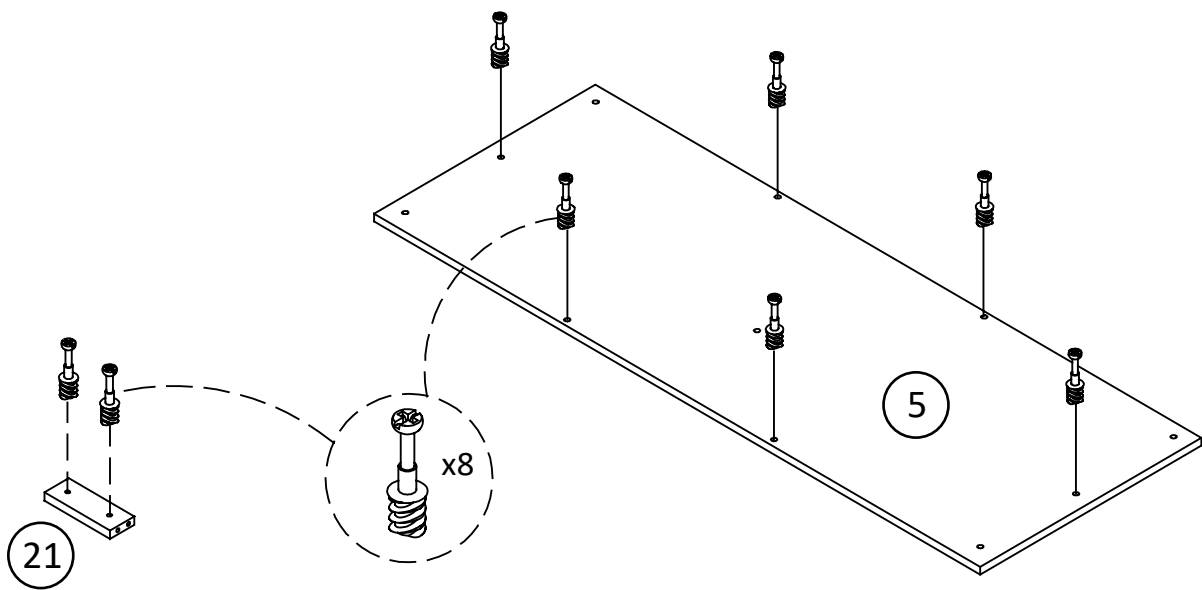
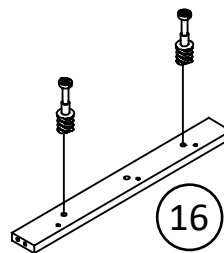
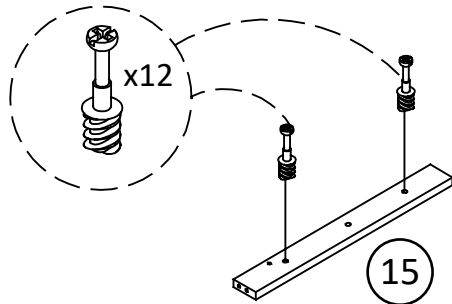
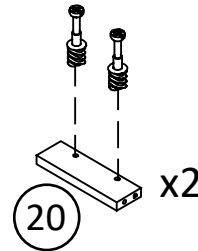
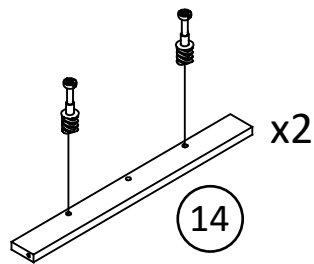
Step 1



x20
TUD0001

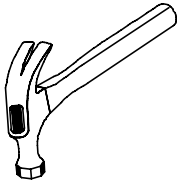
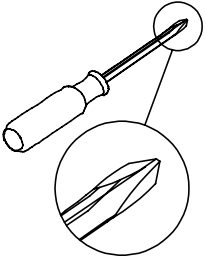


Insert Cam Bolt and fully tighten it.

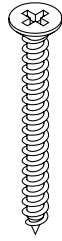


* raw edges are shaded

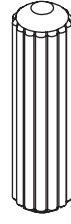
Step 2



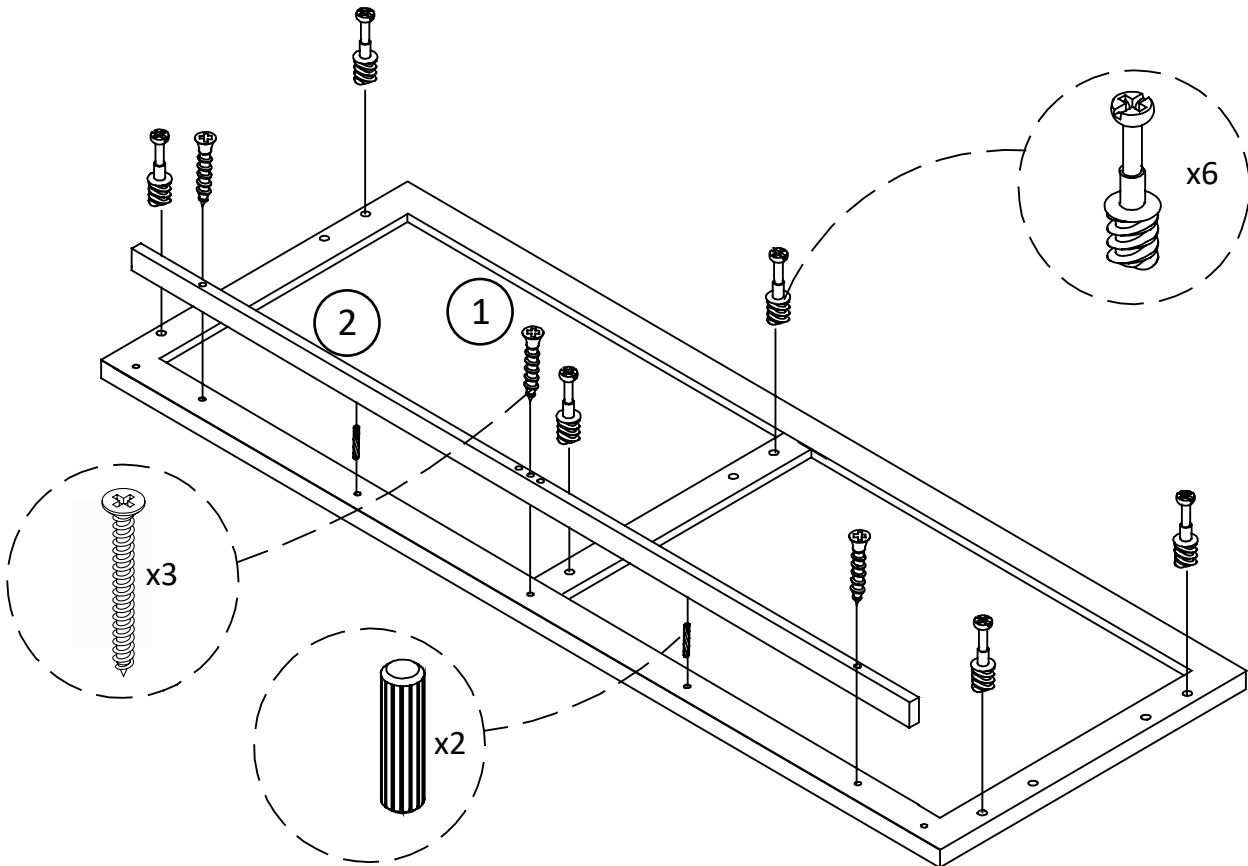
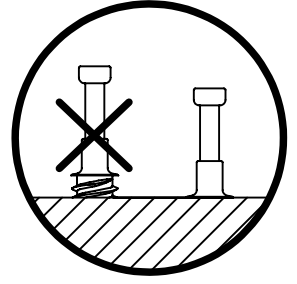
x6
TUD0001



x3
TUD0009

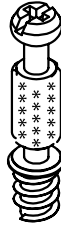
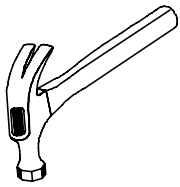
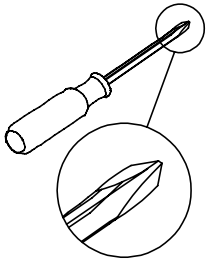


x2
TUD0030

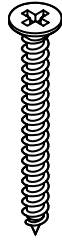


* raw edges are shaded

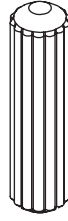
Step 3



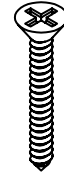
x8
TUD0001



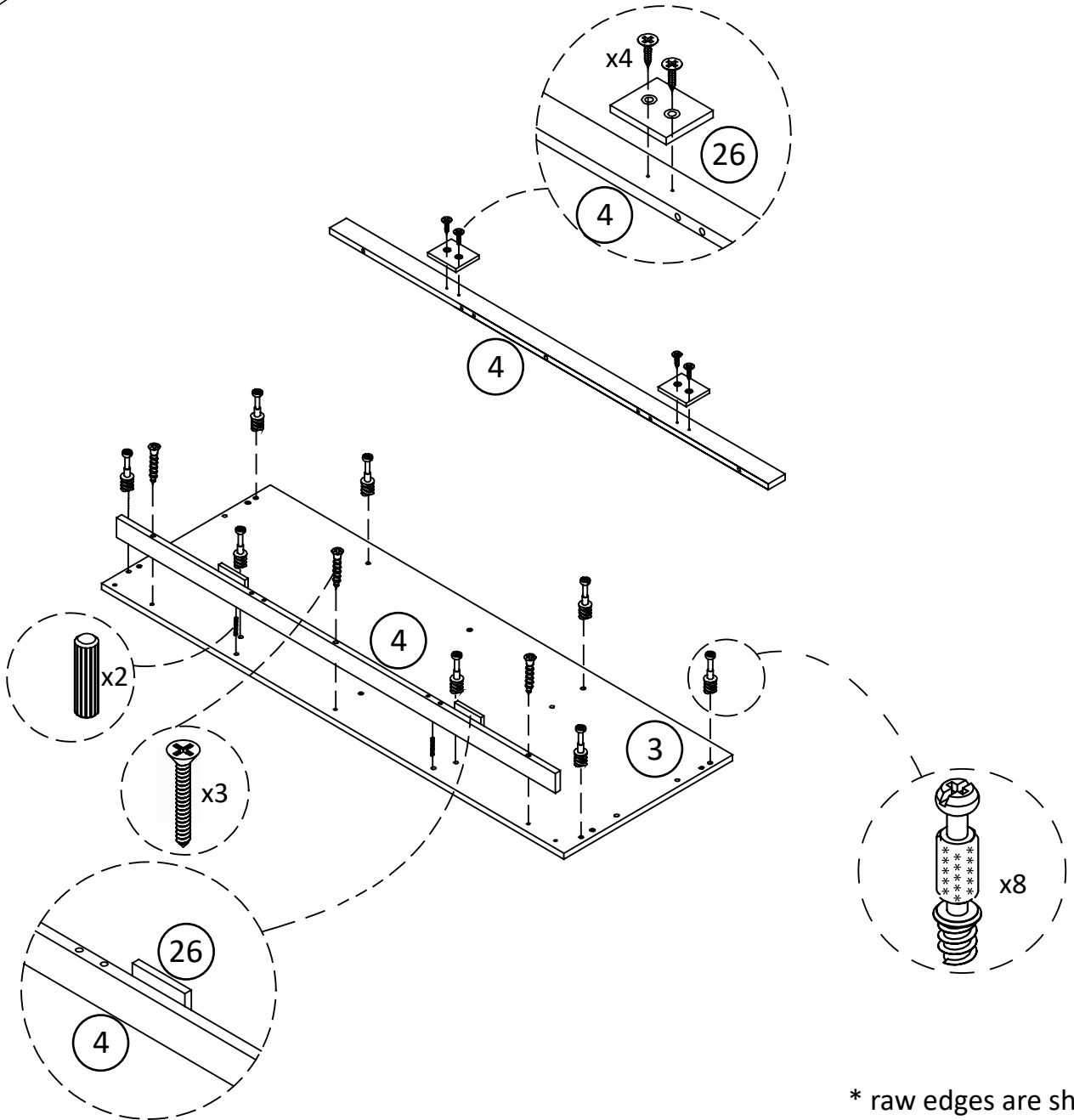
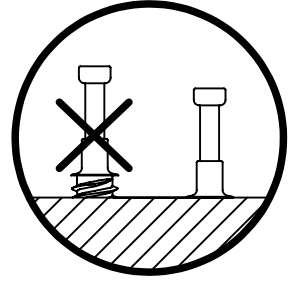
x3
TUD0009



x2
TUD0030

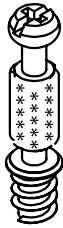


x4
TUD0077

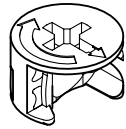


* raw edges are shaded

Step 4



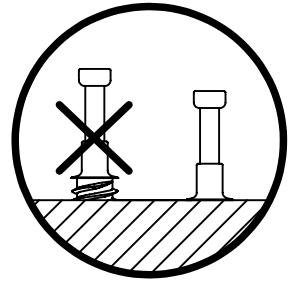
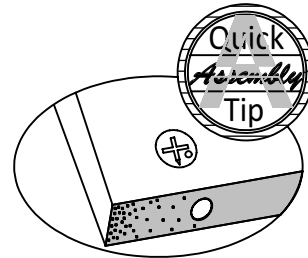
x8
TUD0001



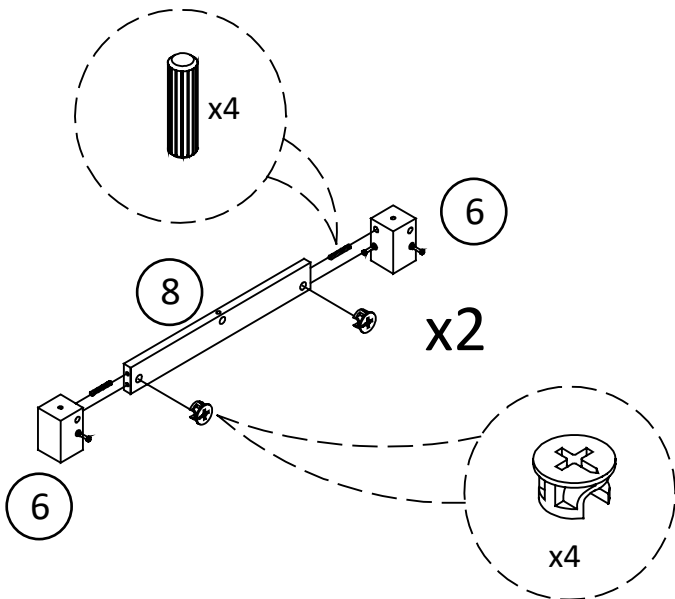
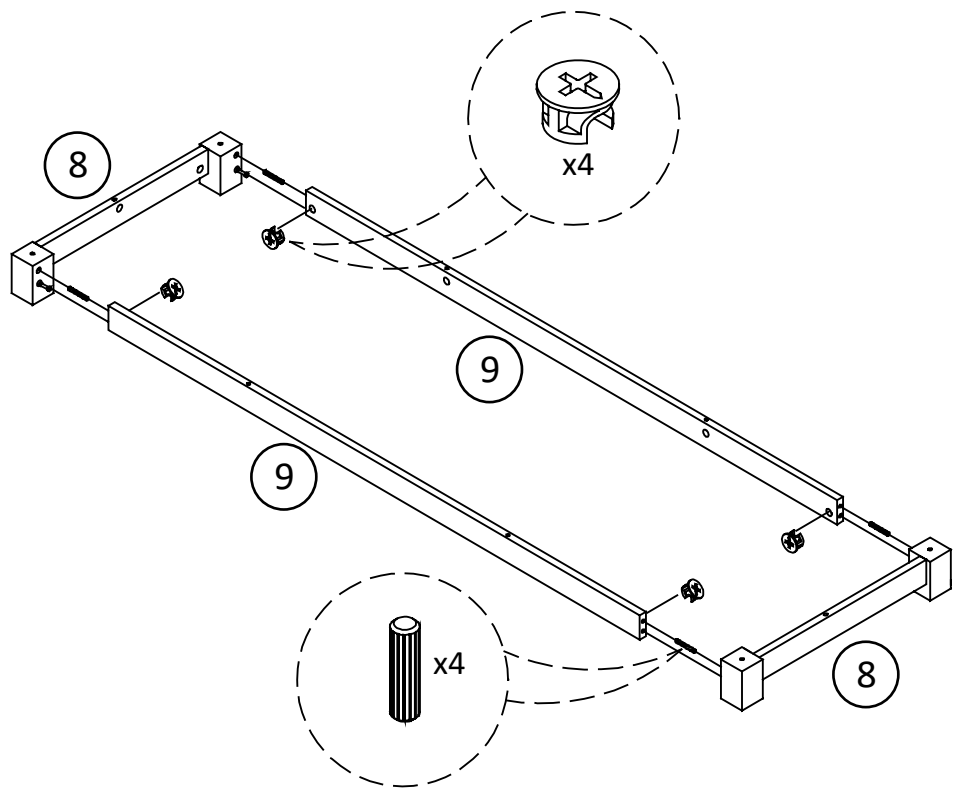
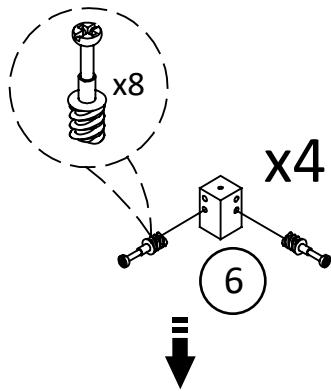
x8
TUD0002



x8
TUD0004



Proper orientation of CAM LOCK

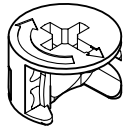


* raw edges are shaded

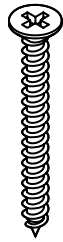
Step 5



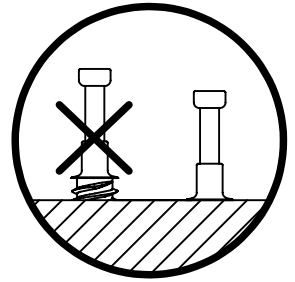
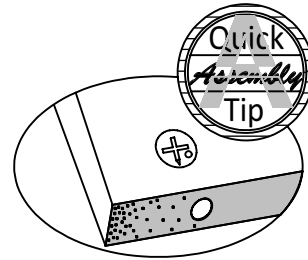
x8
TUD0001



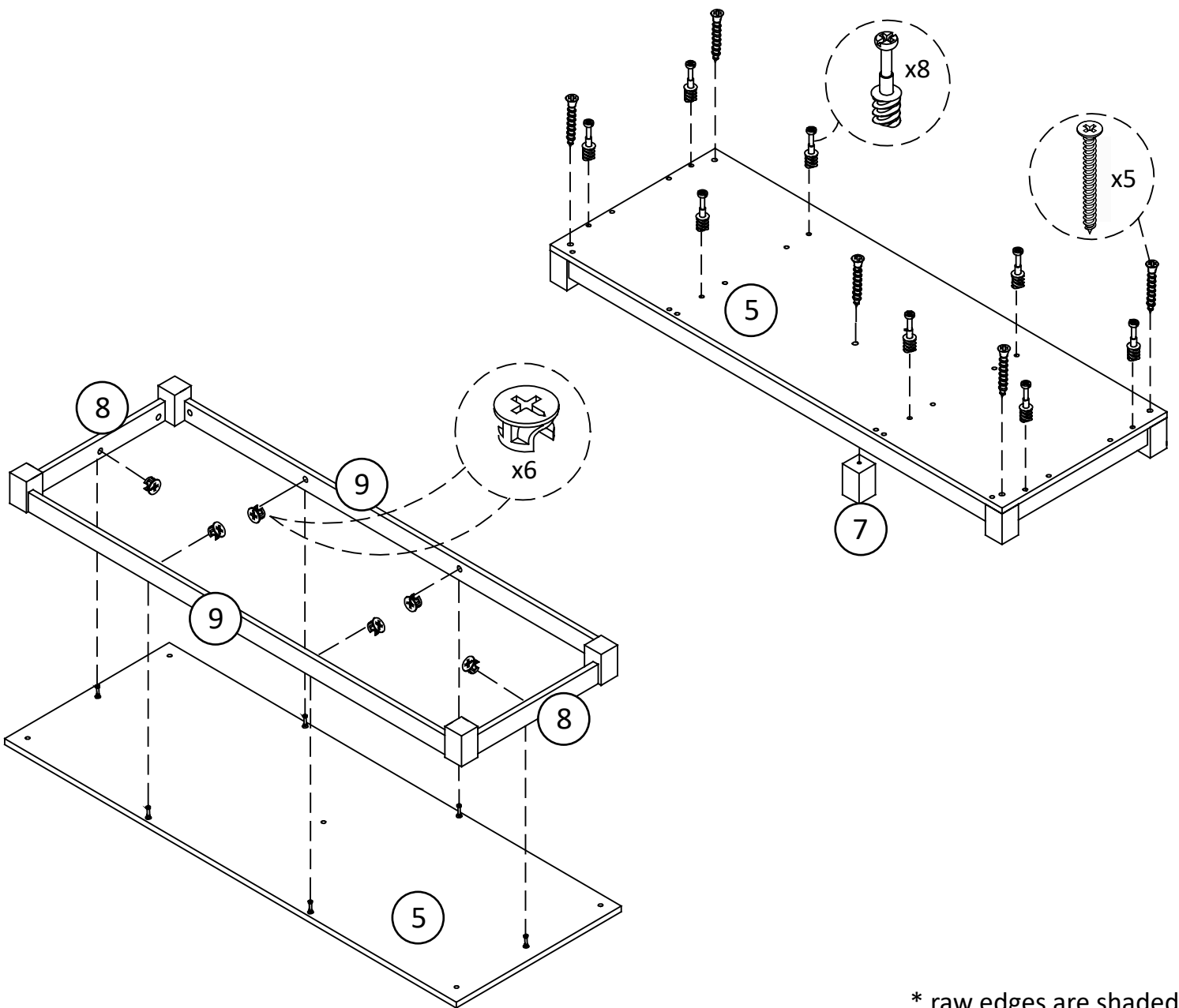
x6
TUD0002



x5
TUD0009

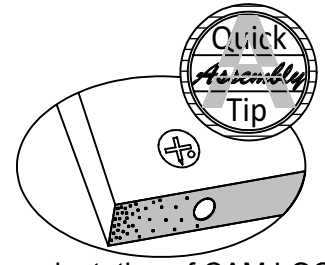
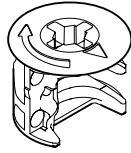
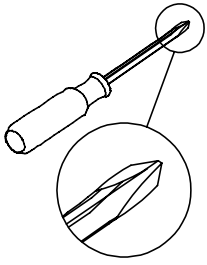


Proper orientation of CAM LOCK

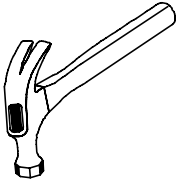


* raw edges are shaded

Step 6

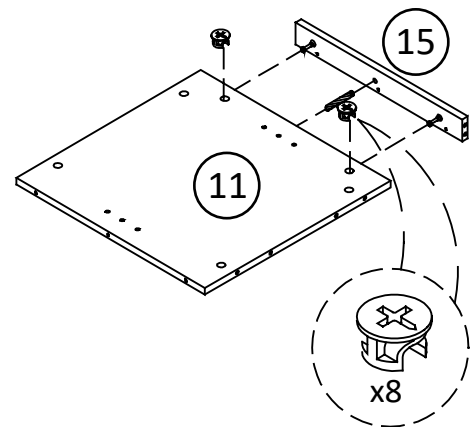
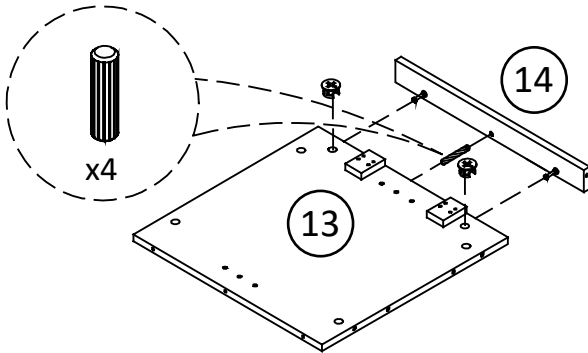
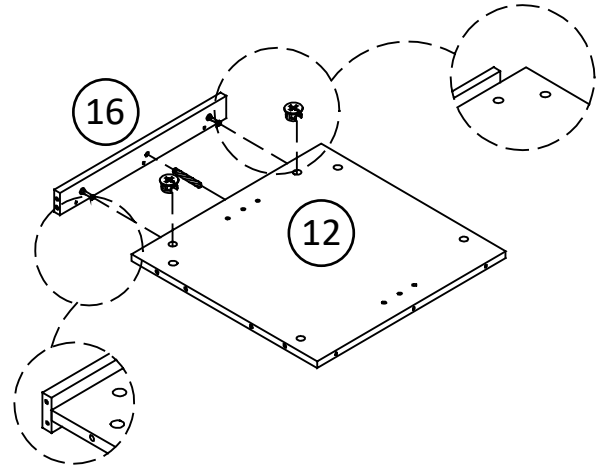
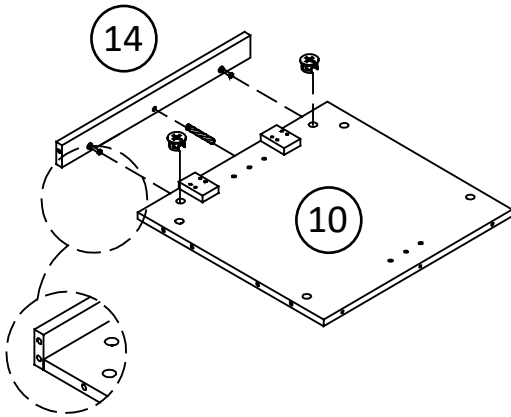


Proper orientation of CAM LOCK



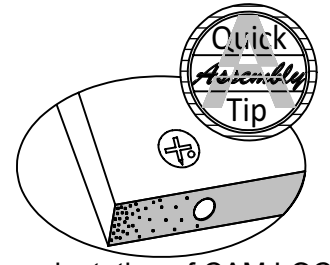
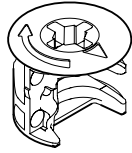
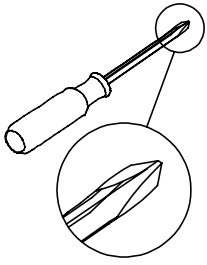
x8
TUD0002

x4
TUD0030

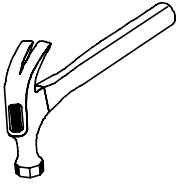


* raw edges are shaded

Step 7

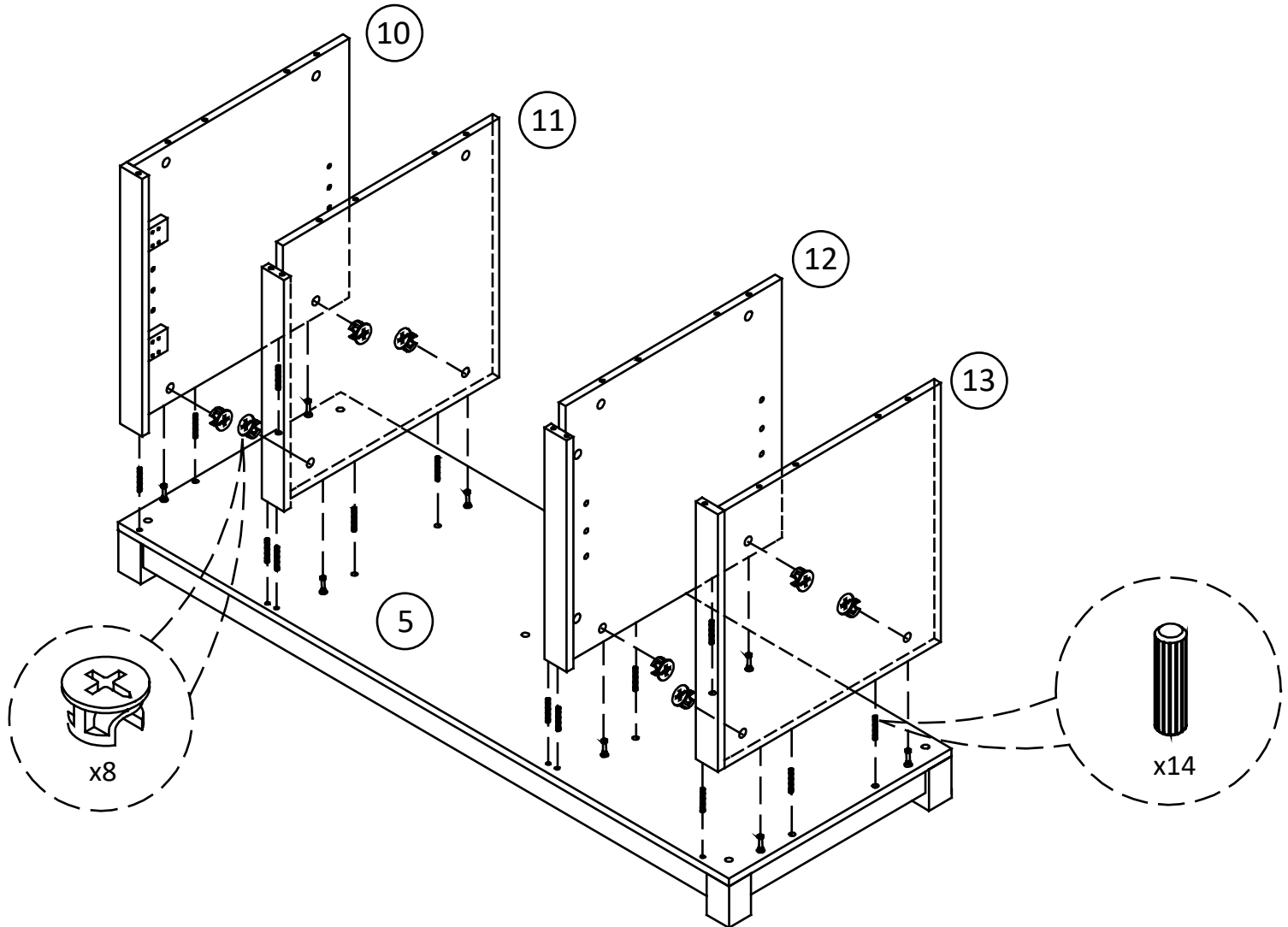


Proper orientation of CAM LOCK



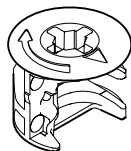
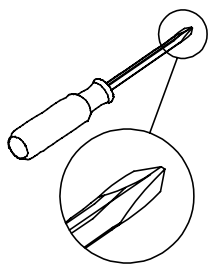
x8
TUD0002

x14
TUD0030

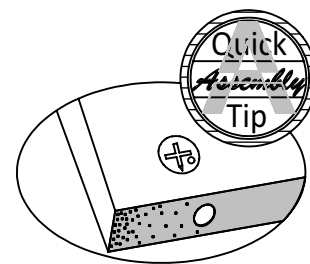


* raw edges are shaded

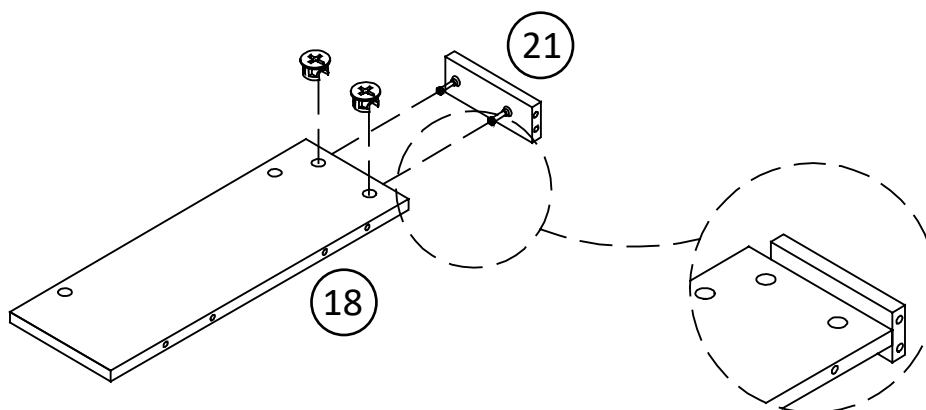
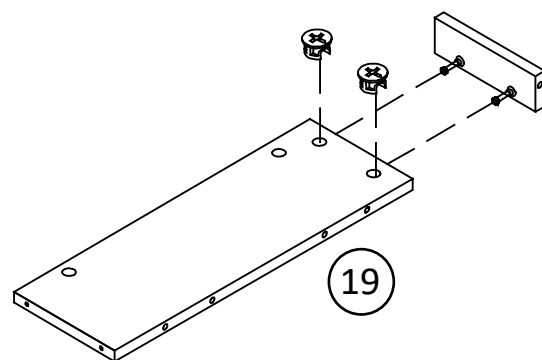
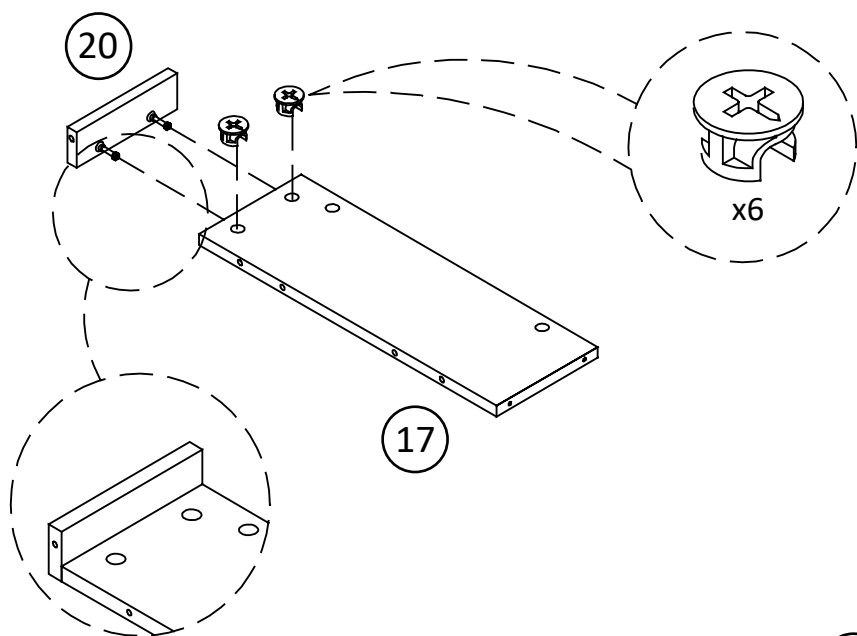
Step 8



x6
TUD0002

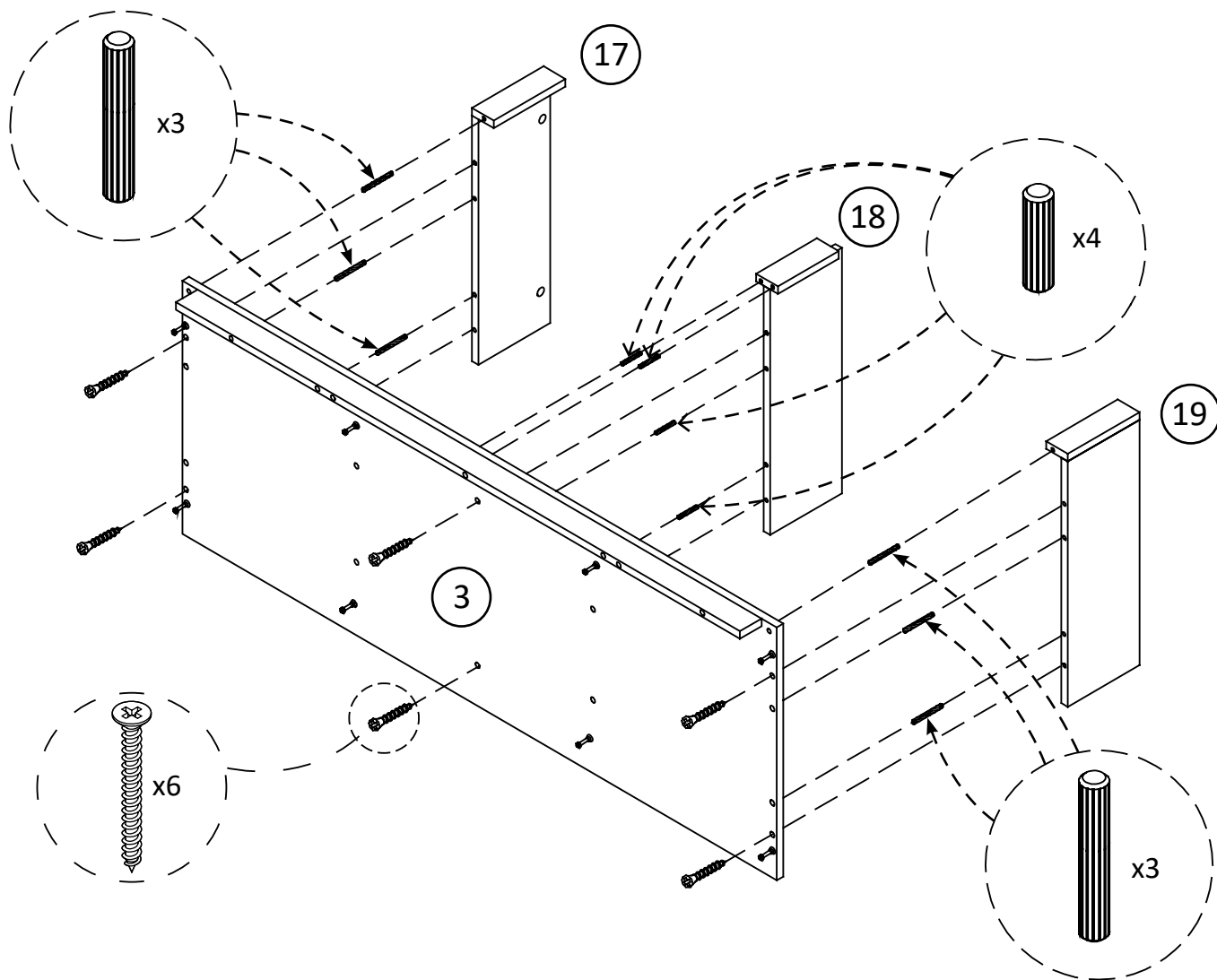
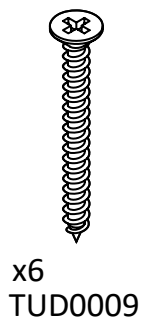
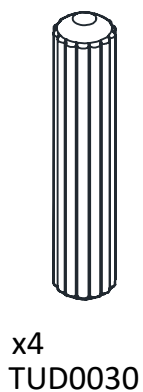


Proper orientation of CAM LOCK



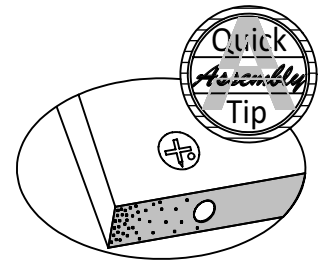
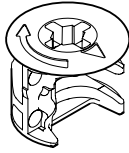
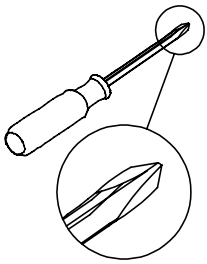
* raw edges are shaded

Step 9

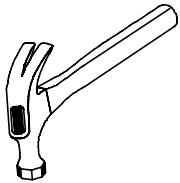


* raw edges are shaded

Step 10

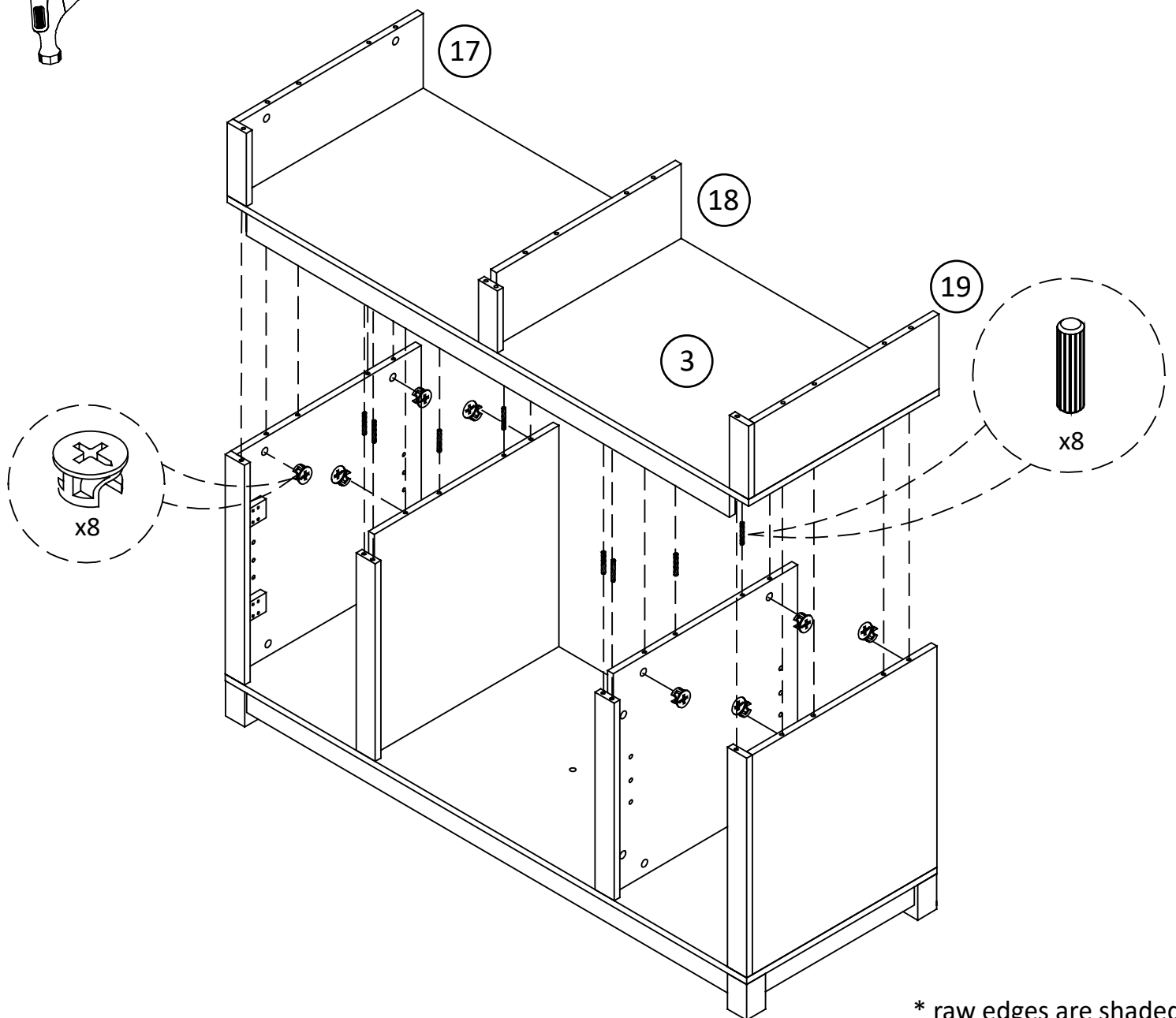


Proper orientation of CAM LOCK



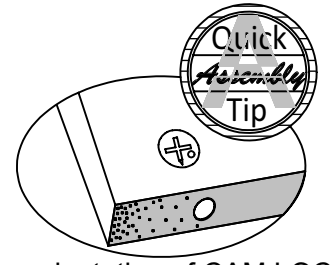
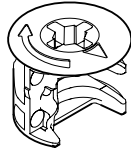
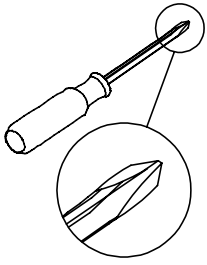
x8
TUD0002

x8
TUD0030

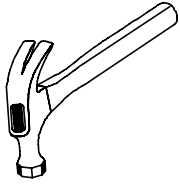


* raw edges are shaded

Step 11

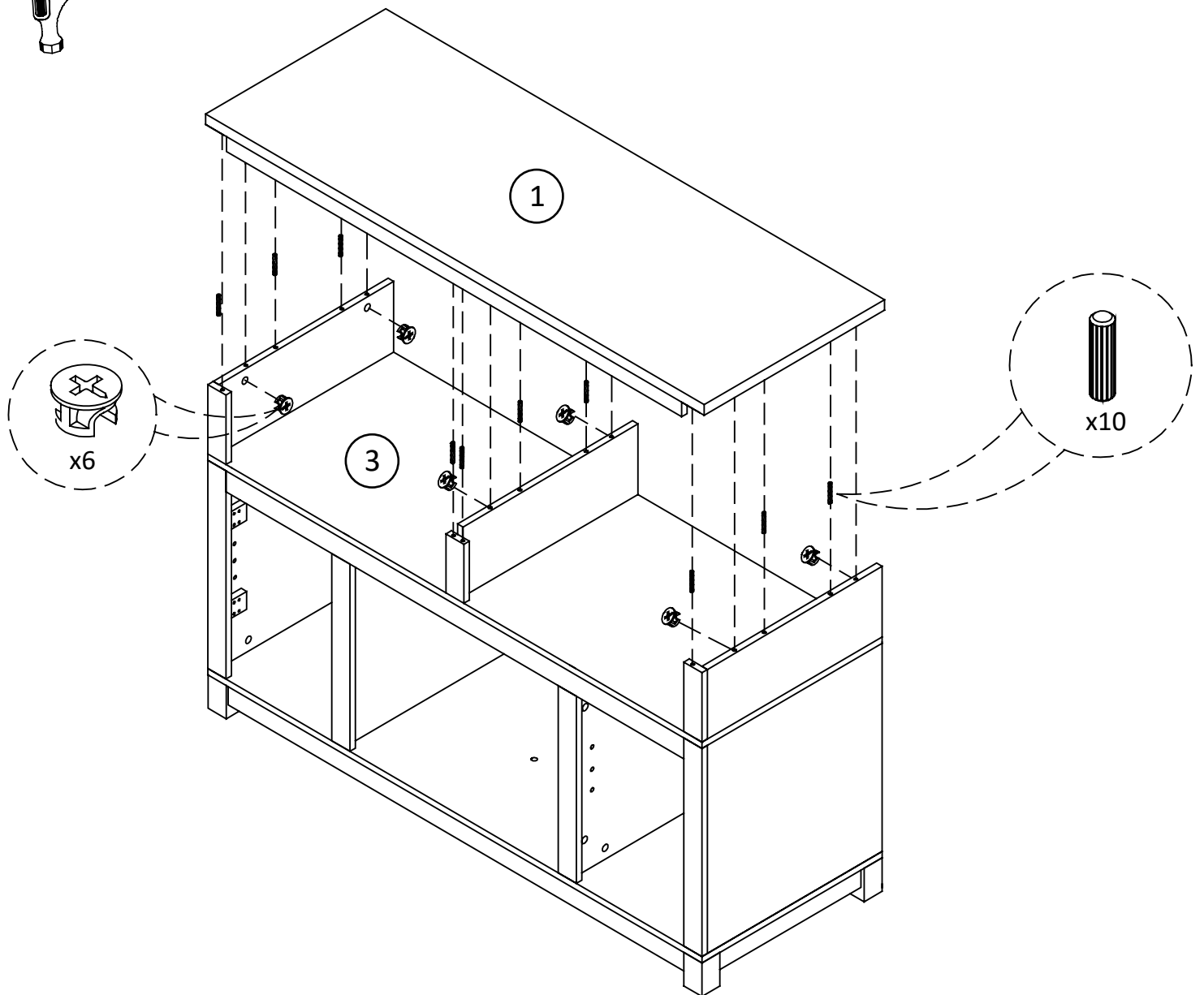


Proper orientation of CAM LOCK



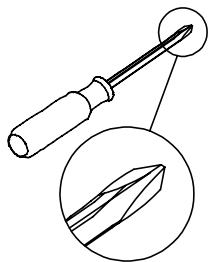
x6
TUD0002

x10
TUD0030

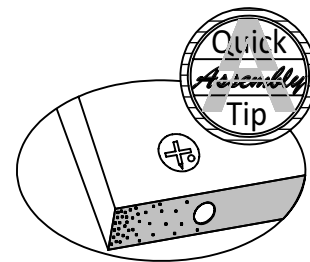


* raw edges are shaded

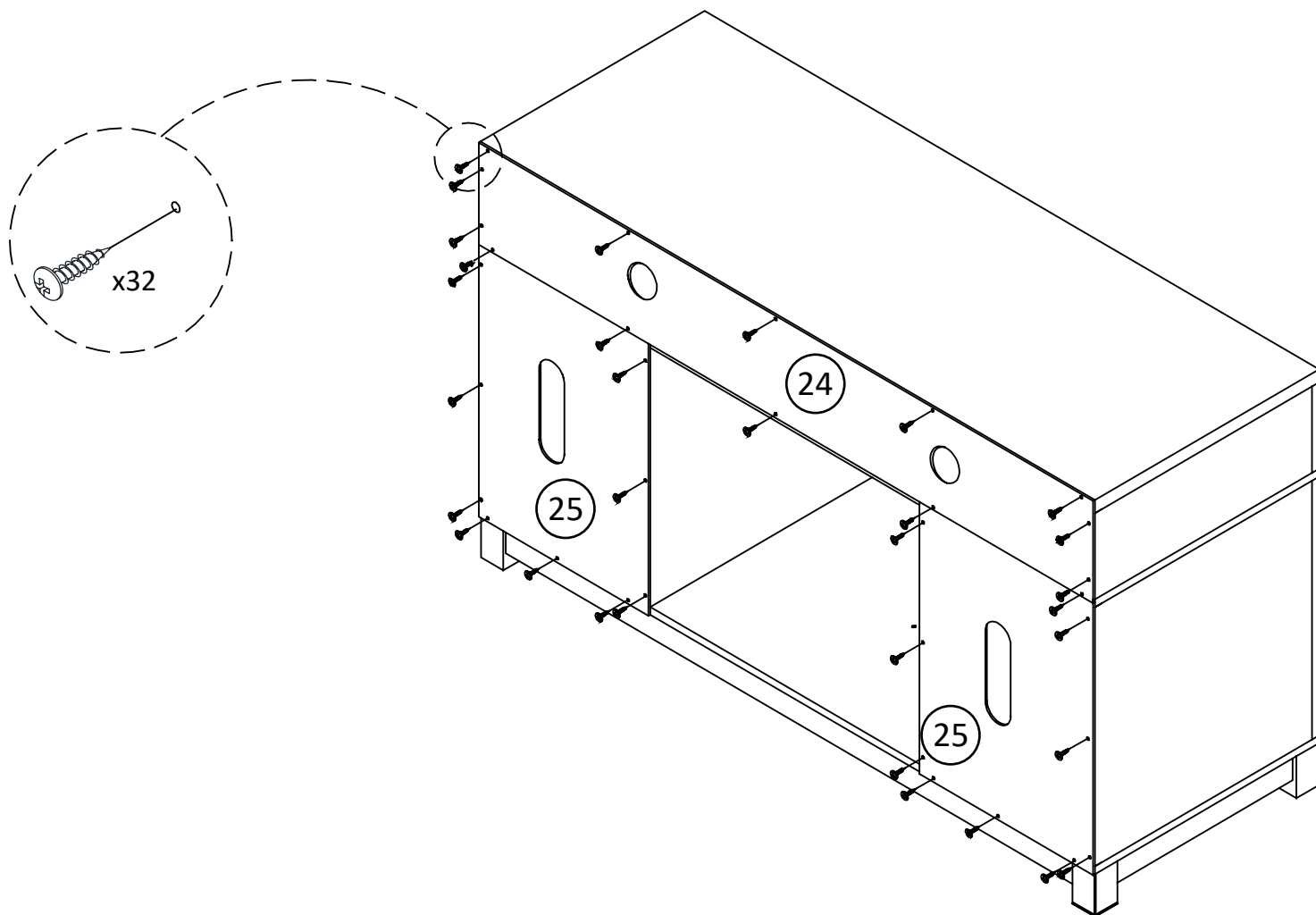
Step 12



x32
TUD0034

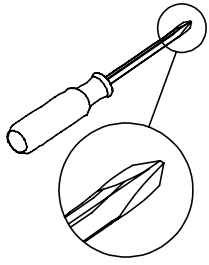


Proper orientation of CAM LOCK

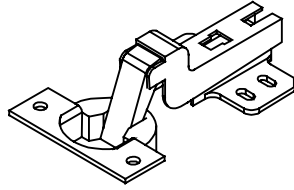


* raw edges are shaded

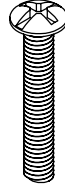
Step 13



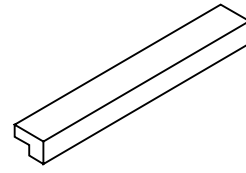
x24
TUD0008



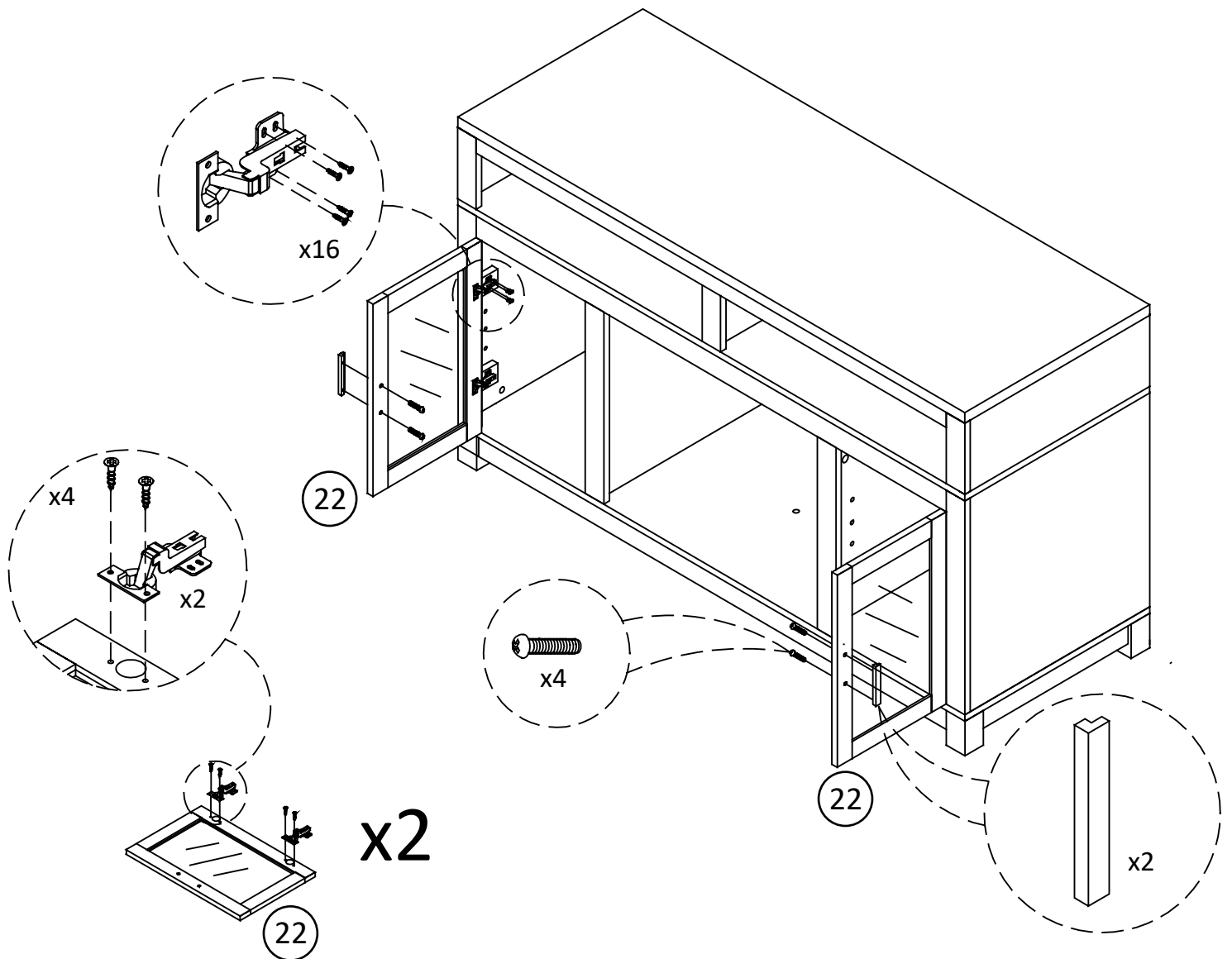
x4
TUD0046



x4
TUD0010

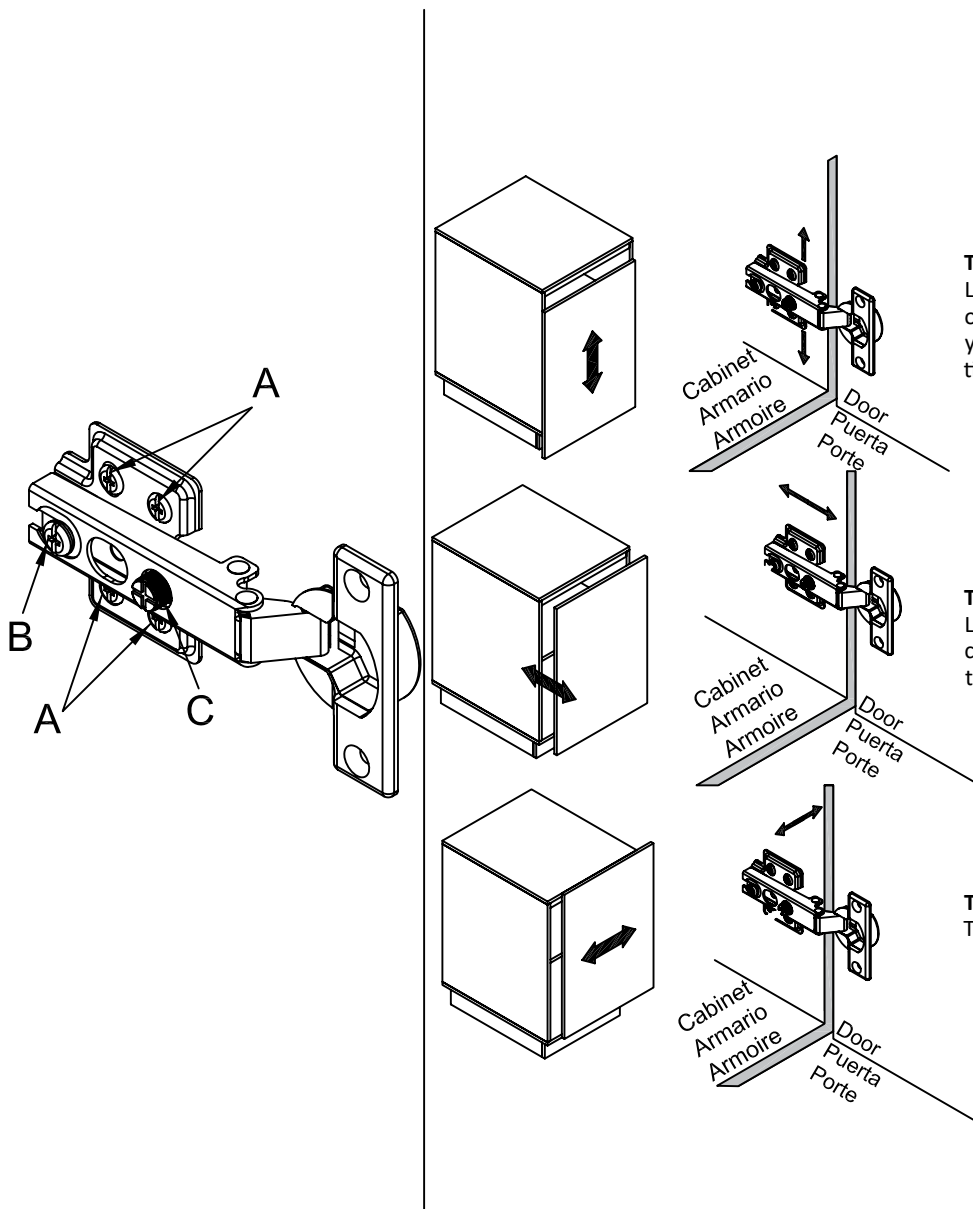


x2
TUD0076



* raw edges are shaded

Step 14



To adjust the vertical height.

Loosen the four screws "A" on both hinges. Two of them are usually in slotted holes which allows you to adjust up or down by a few milimeter. Then tighten back up.

To adjust depth.

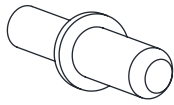
Loosen screw "B" and adjust door, if the door cannot be adjusted, please loosen screw "C", then try again. Tighten screw "B" and "C".

To adjust side ways.

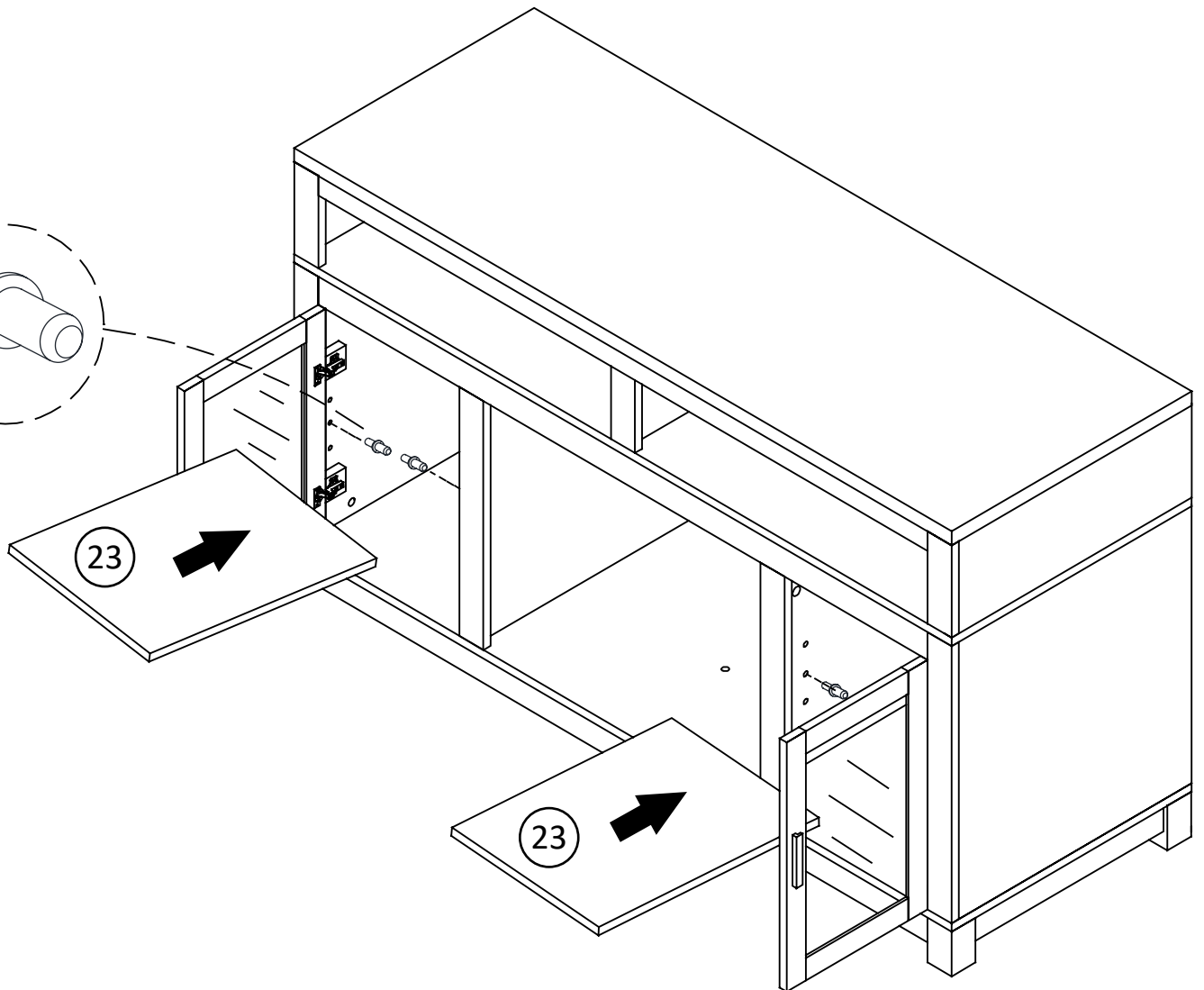
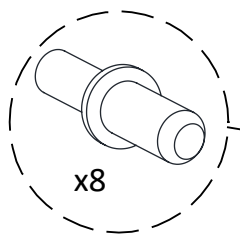
Turning the screw "C" on BOTH hinges on each door.

* raw edges are shaded

Step 15

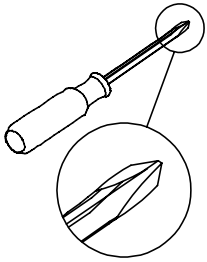


x8
TUD0028

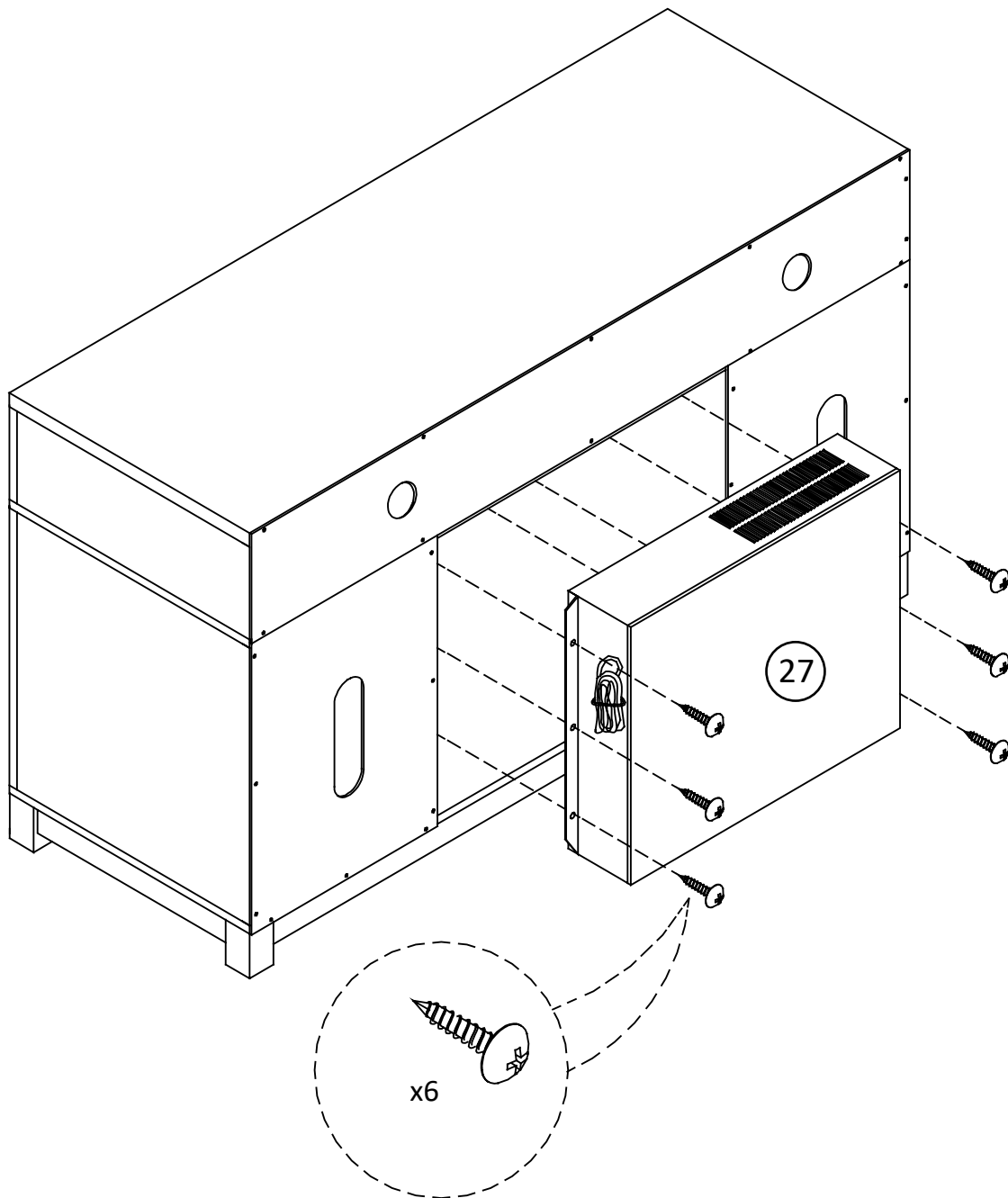


* raw edges are shaded

Step 16



x6
TUD0057



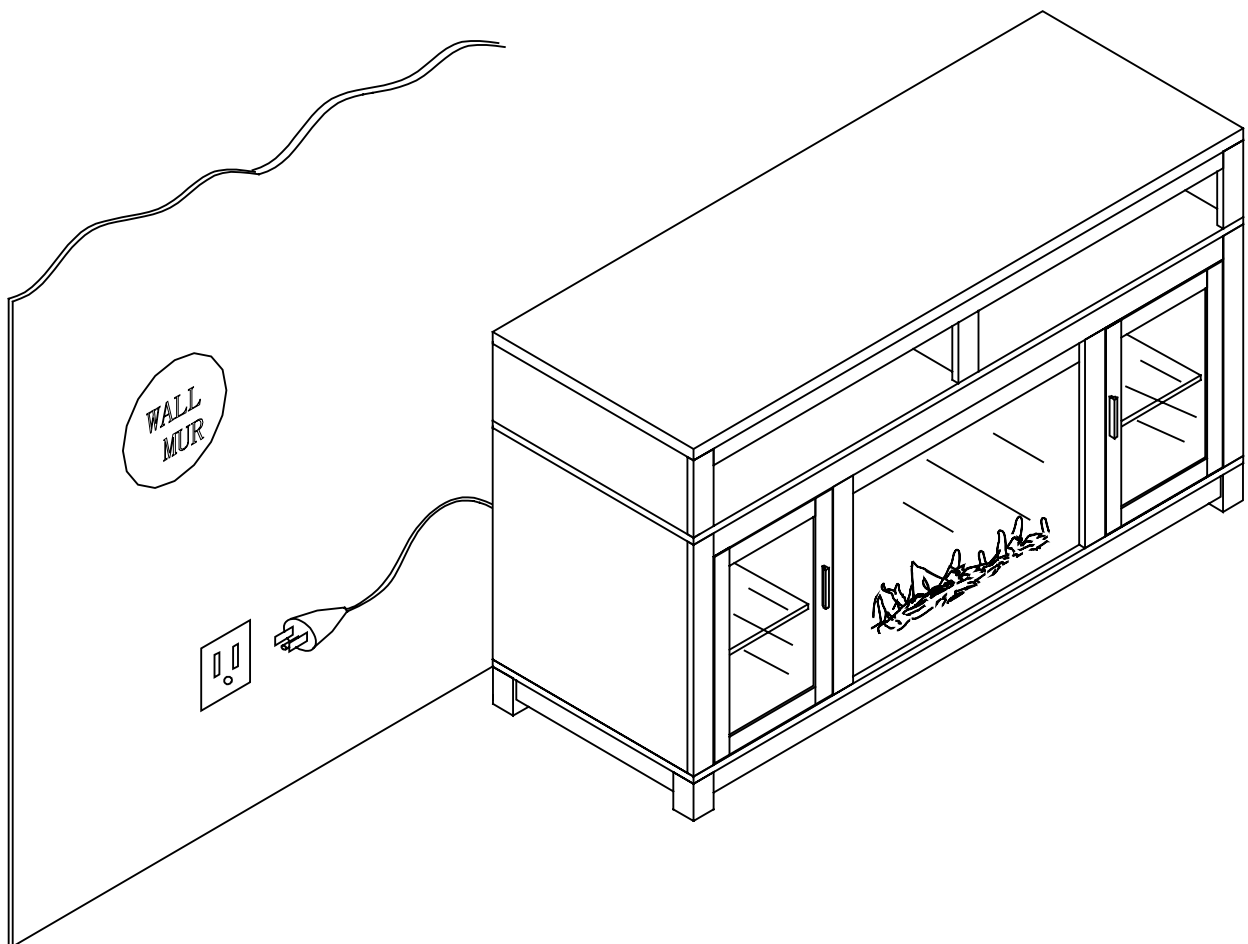
* raw edges are shaded

BEFORE CONNECTING THE UNIT TO A WALL ELECTRIC OUTLET

Please carefully read and follow instructions and safety warnings in "Fireplace Homeowners Operating Manual" to operate your fireplace.

WARNING

IF THE INFORMATION IN THE FIREPLACE OPERATING MANUA IS NOT FOLLOWED AN ELECTRIC SHOCK OR FIRE MAY RESULT IN PROPERTY DAMAGE, PERSONAL INJURY, OR LOSS OF LIFE.

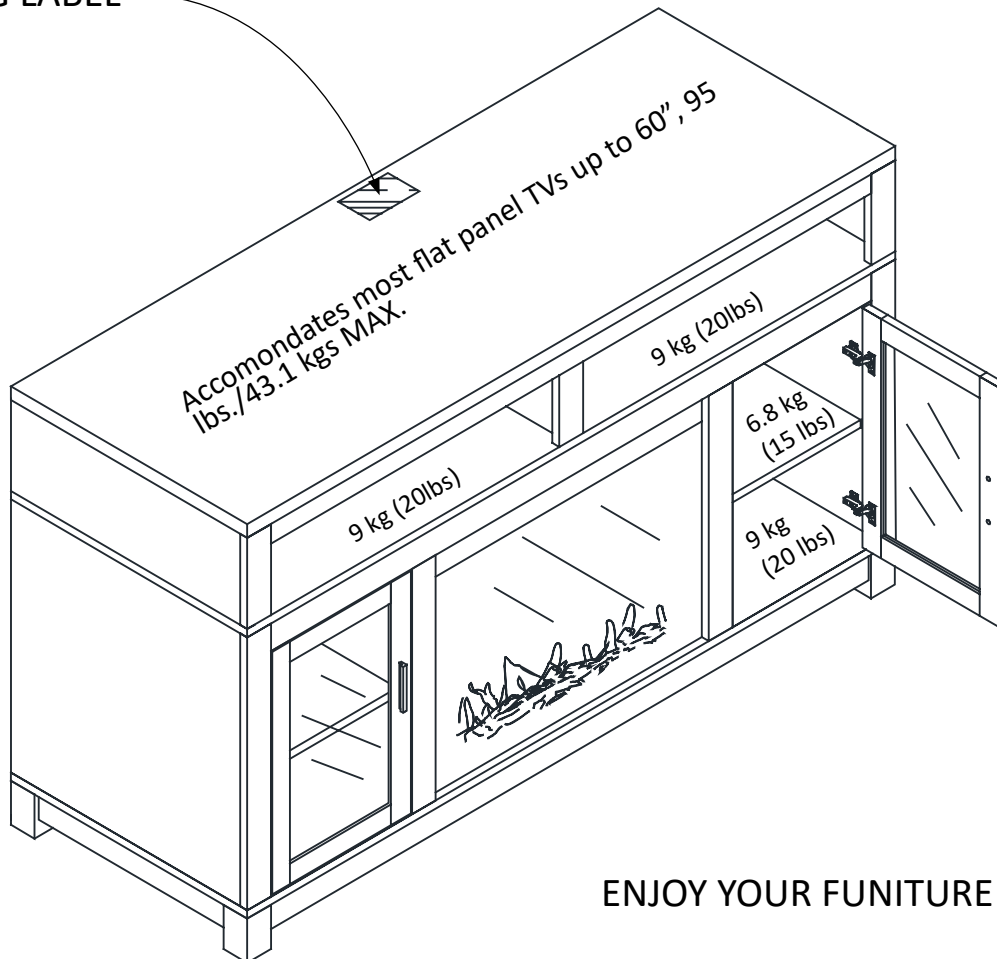


* raw edges are shaded

Maximum Loads

This unit has been designed to support the maximum loads shown. Exceeding these load limits could cause sagging, instability, product collapse, and/or serious injury.

WARNING LABEL



ENJOY YOUR FUNITURE

Warning: Please make sure that all the objects are removed before moving the assembled unit. The unit must be lifted by more than one person, not dragged or pushed. Failure to do so will cause product damage, instability, product collapse, and/or serious injury.

Certificate of Conformity

1. This certificate applies to Dorel Home Furnishings, Inc. product identified by this instruction manual.
2. This certificate applies to compliance of this product with the CPSC Ban on Lead-Containing Paint (16 CFR 1303).
3. This product is distributed by: Dorel Home Furnishings, Inc.
410 East First Street South,
Wright City, MO 63390
636-745-3351
4. Site of Manufacturer: Muar, Malaysia.
5. See front page of instruction manual for date of manufacturer.

Register your product to receive the following:



- * New trend details -sneak peek on what's new
- * Surveys -have a voice within our community
- * Exclusive deals and discount codes
- * Quick and easy replacement part service

To register your product, visit Ameriwoodhome.com

5 Star Rating



Visit your local retailer's website, rate your purchased product and leave us some feedback!

We would like to extend a big "Thank You" to all of our customers for taking the time to assemble this Ameriwood Home product, and to give us your valuable feedback

*Thank
You!*

Cubierta Delantera

Este libro de instrucciones contiene información **IMPORTANTE** de seguridad. Por favor lea y manténgalo para referencia en el futuro.

No Regrese este producto! Comuníquese con nuestro amistoso equipo de servicio al cliente para obtener ayuda.

Llámenos al: 1-800-489-3351 (Gratis) Lunes - Viernes 9am - 5pm CST

Visitar: www.ameriwoodhome.com

PRECAUCION

Este mueble puede volcarse y causar graves heridas y/o muerte.

Anclar el mueble a un poste de madera en la pared (si esto se requiere).

No Permita que los niños monten el mueble.

Mantenga los artículos más pesados en los cajones de abajo.

Consejos Útiles (página 2)

- Abra su artículo en el área donde usted planea utilizarlo para evitar levantar y moverlo menos
- Identificar, ordenar y contar las piezas antes de intentar ensamblar
- Las clavijas de compresión se golpean con un martillo
- Las diapositivas están marcadas con una R (derecha) y L (izquierda) para la colocación correcta
- Asegúrese de que siempre este el punto localizado en la parte superior de bloqueador de leva este volteado hacia borde exterior
- Utilizar todos los clavos para el panel de atrás y distribuirlos por igual
- El panel de atrás debe utilizarse para asegurarse de que la unidad quede fija y firme
- No use químicas fuertes ni limpiadores abrasivos en este artículo
- Nunca empuje, tire ni arrastre los muebles

Antes de Que Empieces (página 3)

- Lea cuidadosamente cada paso y siga el orden correcto
- Separar y contar todas sus piezas y hardware
- Dése suficiente espacio para el proceso de ensamble
- Tenga las siguientes herramientas: destornillador de cabeza plana, #2 cabeza Phillips Destornillador y martillo
- Precaución: Si usa un taladro electrónico o un destornillador eléctrico para atornillar, por favor asegúrese que deje de atornillar cuando el tornillos este apretado. Fallar hacer esto puede causar barrer el tornillo

Sistema de fijar el bloqueo de leva (página 3)

Esta sistema de fijar el bloqueo de leva sera usado en todo el proceso ensamble

Identificación de la Junta (página 4,5&6)

Tamaño no real

Número de referencia de bolsa de hardware (página 7&8)

Lista de

Tamaño no real

Página 9

Paso 1

Inserte el perno de la leva y apriételo completamente.

Página 10

Paso 2

Página 11

Paso 3

Página 12

Paso 4

Página 13

Paso 5

Página 14

Paso 6

Página 15

Paso 7

Página 16

Paso 8

Página 17

Paso 9

Página 18

Paso 10

Página 19

Paso 11

Página 20

Paso 12

Página 21

Paso 13

Página 22

Paso 14

Para ajustar la altura vertical.

Afloje los cuatro tornillos "A" en ambas bisagras. Dos de ellos generalmente están en agujeros ranurados que le permiten ajustar hacia arriba o hacia abajo unos pocos milímetros. Luego apriete nuevamente

Para ajustar la profundidad.

Afloje el tornillo "B" y ajuste la puerta, si la puerta no se puede ajustar, afloje el tornillo "C", luego intente nuevamente. Apriete los tornillos "B" y "C".

Para ajustar las vías laterales.

Girando el tornillo "C" en AMBAS bisagras en cada puerta.

Página 23

Paso 15

Página 24

Paso 16

Página 25

Paso 17

Página 26

ANTES DE CONECTAR LA UNIDAD A UNA TOMA DE CORRIENTE ELÉCTRICA

Lea y siga cuidadosamente las instrucciones y advertencias de seguridad en

"Manual de operación para propietarios de chimenea" para operar su chimenea.

ADVERTENCIA

SI LA INFORMACIÓN EN LA CHIMENEA MANUAL DE FUNCIONAMIENTO NO SE SIGUE UN ELECTRICO
DESCARGAS O INCENDIOS PUEDEN RESULTAR EN DAÑOS A LA PROPIEDAD PERSONAL
LESIONES O PÉRDIDA DE VIDA.

Página 27**CARGA MAXIMA**

Esta unidad ha sido diseñada para soportar las cargas máximas mostradas. Exceder estos límites de carga puede causar flacidez, inestabilidad, colapso del producto y / o lesiones graves.

ETIQUETA DE PRECAUCIÓN

Acomoda la mayoría de los televisores de panel plano de hasta 60 ", 95 lbs./43.1 kgs MAX.

DISFRUTA TU FUNCIÓN

Advertencia: asegúrese de retirar todos los objetos antes de mover la unidad ensamblada.

La unidad debe ser levantada por más de una persona, no arrastrada ni empujada. De lo contrario, lo hará causar daños al producto, inestabilidad, colapso del producto y / o lesiones graves.

Página 28

Registre su producto para recibir lo siguiente:

- * Nuevos detalles sobre las tendencias - Sneek echa un vistazo a lo nuevo
 - * Encuestas - tener una voz dentro de nuestra comunidad
 - * Ofertas exclusivas y códigos de descuento
- Servicio de piezas de repuesto rápido y fácil

Para registrar su producto, visite Ameriwoodhome.com

5 estrellas

Visite el sitio web de su distribuidor local, califique su producto comprado y déjenos algunos comentarios!

Nos gustaría extender un gran “Gracias” a todos nuestros clientes por tomarse el tiempo para montar este producto Ameriwood Home, y para darnos sus valiosos comentarios

Gracias!

capot avant

Ce livret d'instructions contient d'importantes informations de sécurité. S'il vous plaît lire et conserver pour référence ultérieure.

Ne pas retourner ce produit! Contactez notre équipe de service à la clientèle amical pour aider.

Appel: 1-800-489-3351 (gratuit) Lundi - Vendredi 9am - 5pm CST

Visite: www.ameriwoodhome.com

MISE EN GARDE

Ce mobilier peut basculer et causer des blessures graves et / ou la mort.

Ancrer les meubles à un poteau en bois sur le mur (si cela est nécessaire).

Ne laissez pas les enfants monter l'armoire.

Gardez les articles plus lourds dans les tiroirs ci-dessous.

Conseil (page 2)

- Ouvrez votre article dans la zone où vous prévoyez de l'utiliser pour éviter de soulever et déplacer moins
- Identifier, trier et compter les pièces avant de monter
- bouchons de compression sont frappés avec un marteau
- Les lames sont marqués par un R (droite) et L (à gauche) pour le positionnement correct
- Assurez-vous toujours ce point, je Aviana sur le dessus de la came de blocage ce bord extérieur volteadohacia
- Utilisez tous les clous du panneau arrière et les distribuer également
- Le panneau arrière doit être utilisé pour faire en sorte que l'unité est fixe et ferme
- Ne pas utiliser de produits chimiques ou de produits abrasifs sur cet article
- Ne jamais pousser, tirer ou meubles de glisser

Avant de commencer (page 3)

-Lire attentivement chaque étape et suivre l'ordre

-separate et compter toutes les pièces et matériel

-Dése un espace suffisant pour le processus d'assemblage

-Soyez les outils suivants: tournevis Phillips n ° 2 tête

Tournevis et un marteau

-Precaución: Si vous utilisez une perceuse électronique ou un tournevis électrique à vis, s'il vous plaît faire arrêter le vissage lorsque le tonillos ce serré. Le non-respect cela peut provoquer balayer la vis

Système de régler le verrou de came (page 3)

Ce système de fixation du verrou de came sera utilisé tout au long du processus d'assemblage

Identification du Conseil (page 4, 5 et 6)

Taille non réelle

Numéro de référence du sac de matériel: (Page 7 et 8)

Liste des pièces

Taille non réelle

page 9

Étape 1

Insérez le boulon à came et serrez-le complètement.

page 10

Étape 2

page 11

Étape 3

page 12

Étape 4

page 13

Étape 5

page 14

Étape 6

page 15

Étape 7

page 16

Étape 8

page 17

Étape 9

page 18

Étape 10

page 19

Étape 11

page 20

Étape 12

page 21

Étape 13

page 22

Étape 14

Pour ajuster la hauteur verticale.

Desserrez les quatre vis «A» des deux charnières. Deux d'entre eux sont généralement dans des trous oblongs qui vous permettent de régler vers le haut ou vers le bas de quelques millimètres. Resserrez ensuite.

Pour ajuster la profondeur.

Desserrez la vis "B" et ajustez la porte, si la porte ne peut pas être ajustée, veuillez desserrer la vis "C", puis réessayez. Serrez la vis «B» et «C».

Pour ajuster les côtés.

En tournant la vis «C» sur les DEUX charnières de chaque porte.

page 23

Étape 15

page 24

Étape 16

page 25

Étape 17

page 26

AVANT DE CONNECTER L'UNITÉ À UNE PRISE ÉLECTRIQUE MURALE

Veuillez lire attentivement et suivre les instructions et les avertissements de sécurité

«Manuel d'utilisation du foyer» pour faire fonctionner votre foyer.

La porte peut être ajustée verticalement en tournant cette vis,

- Faites tourner cette vis vers la droite, le rouleau sortira plus et la porte sera levée.
- Faites tourner cette vis vers la gauche, le rouleau entrera plus et la porte sera baissée.

ATTENTION

SI LES INFORMATIONS DU MANUA D'EXPLOITATION DU FOYER NE SONT PAS SUIVIES PAR UN ÉLECTRIQUE UN CHOC OU UN INCENDIE PEUT ENTRAÎNER DES DOMMAGES MATÉRIELS, PERSONNELS BLESSURE OU PERTE DE VIE.

Page 27

MAXIMUM DE CHARGE

Cet appareil a été conçu pour supporter les charges maximales indiquées. Le dépassement de ces limites de charge pourrait provoquer un affaissement, une instabilité, un effondrement du produit et / ou des blessures graves.

MISE EN GARDE

Compatible avec la plupart des téléviseurs à écran plat jusqu'à 60 ", 95 lb / 43,1 kg MAX.

PROFITEZ DE VOTRE FUNITURE

Avertissement: Assurez-vous que tous les objets sont retirés avant de déplacer l'unité assemblée.

L'unité doit être levée par plus d'une personne, non traînée ou poussée. Ne pas le faire sera endommager le produit, l'instabilité, l'effondrement du produit et / ou des blessures graves.

Page 18

Enregistrez votre produit pour recevoir les éléments suivants:

- * De nouveaux détails sur les tendances - Sneek vérifier la nouvelle
 - * Sondages - ont une voix dans notre communauté
 - * Offres exclusives et des codes de réduction
- Service de pièces de rechange rapide et facile

Pour enregistrer votre produit, visitez Ameriwoodhome.com

5 étoiles

Visitez le site Web de votre distributeur local, classez votre produit acheté et laissez des commentaires!

Nous aimerions étendre un grand "Merci" à tous nos clients pour prendre le temps de rassembler ce produit Ameriwood Home et de nous faire part de vos précieux commentaires

Merci!