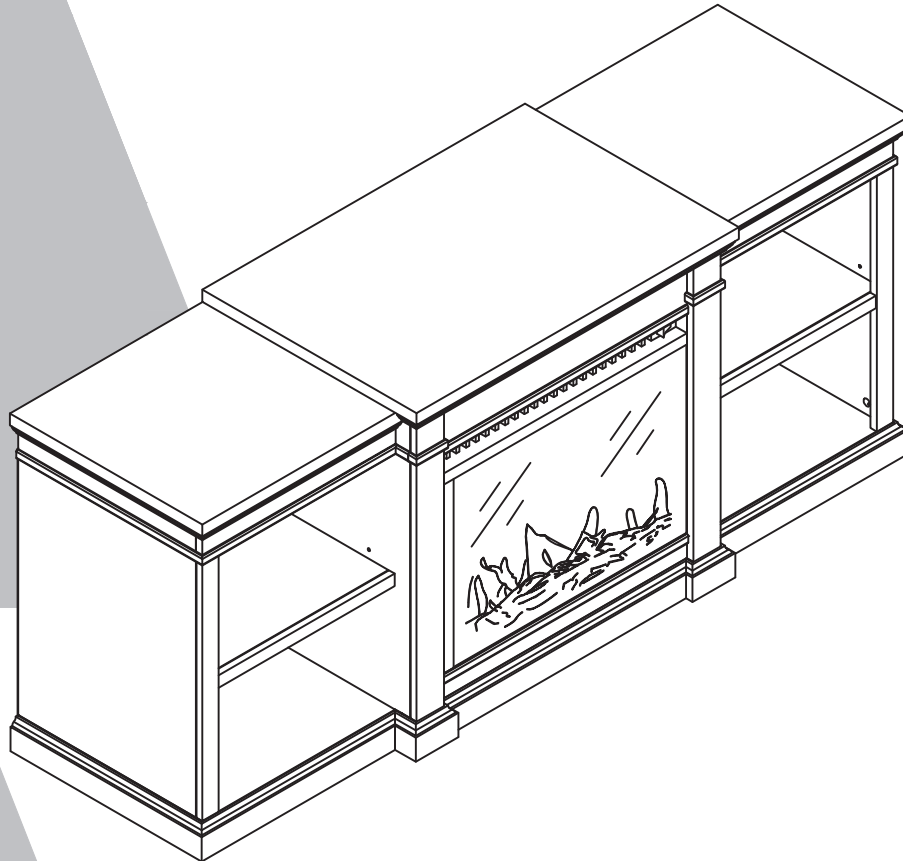


# 1767096PCOM Fireplace TV Stand



Date of Purchase \_\_\_ / \_\_\_ / \_\_\_  
Lot Number:

B341767096PCOM00TV



THIS INSTRUCTION BOOKLET CONTAINS **IMPORTANT** SAFETY INFORMATION. PLEASE READ AND KEEP FOR FUTURE REFERENCE.

### Do Not Return This Product!

Contact our customer service team for help first.

**Call:** 1-800-489-3351 (toll free)

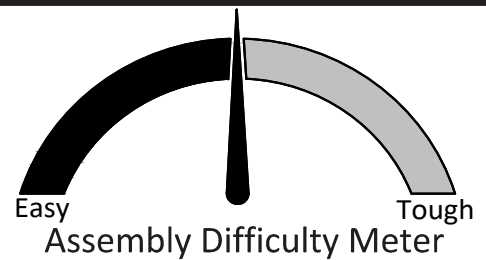
Monday-Friday 9am - 5pm CST

**Visit:** [www.ameriwoodhome.com](http://www.ameriwoodhome.com)



## WARNING

- Unit can tip over causing severe injury or death.
- Anchor unit to stud in wall (if instructed to).
- Do Not allow children to climb on unit.
- Put heavy items on lower shelves or drawers.



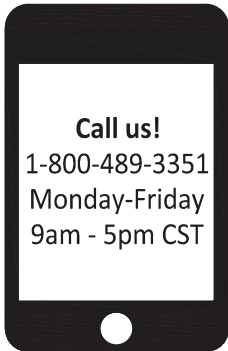
Follow Ameriwood Home



## Contact Us!

### Do NOT return this product!

Contact our friendly customer service team first for help.



Visit [ameriwoodhome.com](http://ameriwoodhome.com)

Assembly Tips

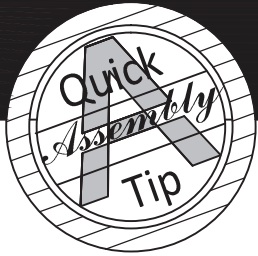


## Helpful Hints

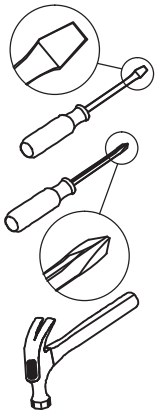
PEOPLE NEEDED FOR ASSEMBLY: **1-2**  
ESTIMATED ASSEMBLY TIME: **1 HOUR**

- Open your item in the area you plan to keep it to avoid excessive heavy lifting.
- Identify, sort and count the parts before attempting assembly.
- Compression dowels are lightly tapped in with a hammer.
- Slides are labeled with a **R** (right) and **L** (left) for proper placement.
- Make sure to always face the point on the top of the Cam Lock towards the outer edge.
- Use all the nails provided for the back panel and spread them out equally.
- Back panel must be used to make sure your unit is sturdy.
- Do NOT use harsh chemicals or abrasive cleaners on this item.
- Never push, pull, or drag your furniture.





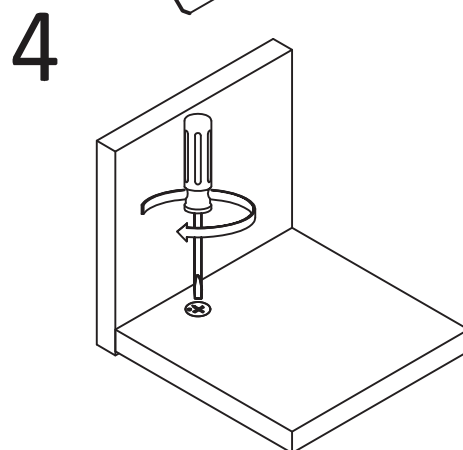
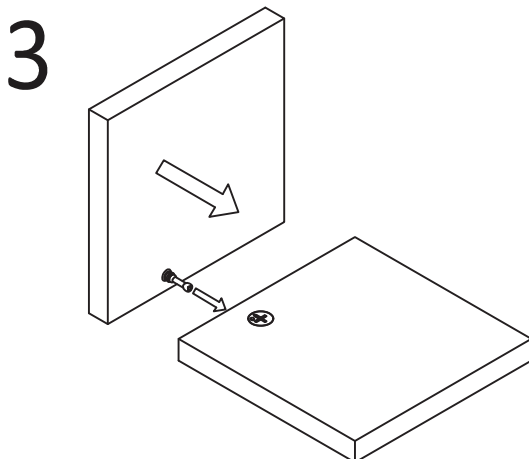
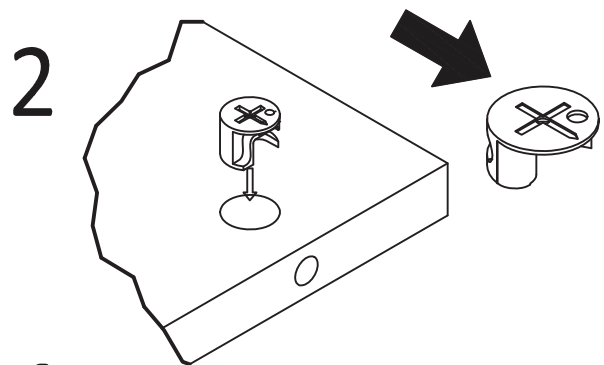
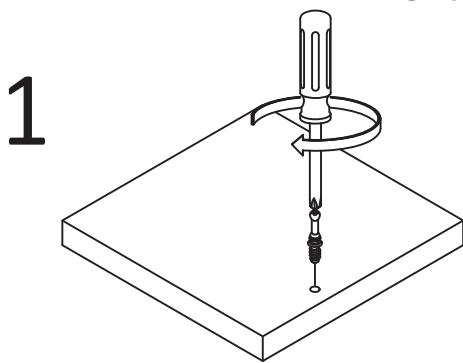
# Before You Start



- ✓ Read through each step carefully and follow the proper order
- ✓ Separate and count all your parts and hardware
- ✓ Give yourself enough room for the assembly process
- ✓ Have the following tools: Flat Head Screwdriver, #2 Phillips Head Screwdriver and Hammer
- ✓ Caution: If using a power drill or power screwdriver for screwing, please be aware to slow down and stop when screw is tight. Failure to do so may result in stripping the screw.

# Cam Lock Fastening System

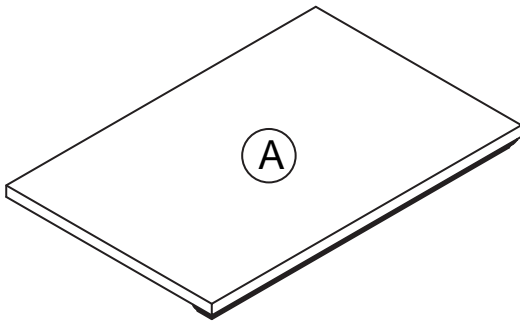
This Cam Lock Fastening System will be used throughout the assembly process.



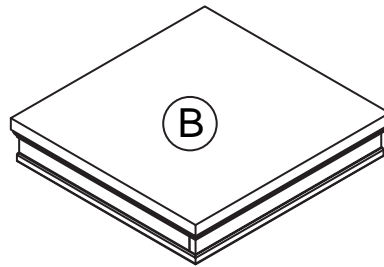
3

# Board Identification

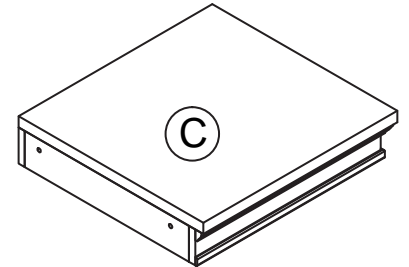
Not actual size



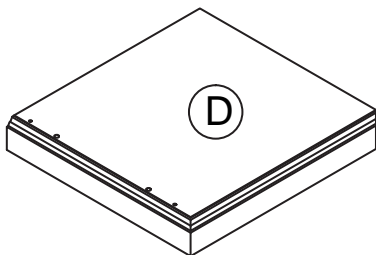
Qty: 1  
CENTER TOP  
T1767096010TV



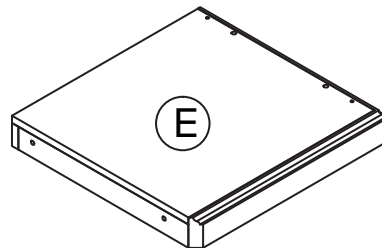
Qty: 1  
LEFT TOP  
T1767096020TV



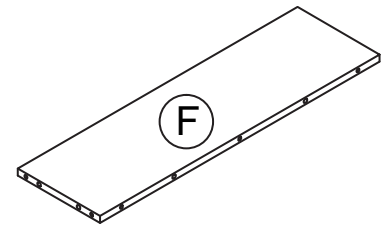
Qty: 1  
RIGHT TOP  
T1767096030TV



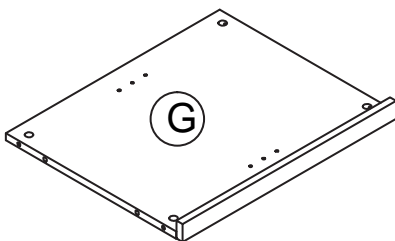
Qty: 1  
LEFT BASE  
T1767096040TV



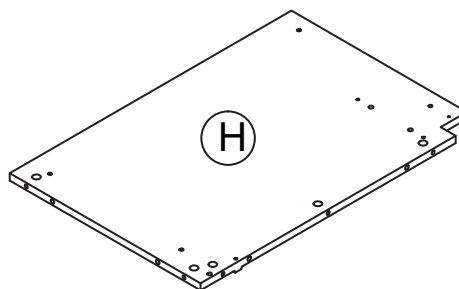
Qty: 1  
RIGHT BASE  
T1767096050TV



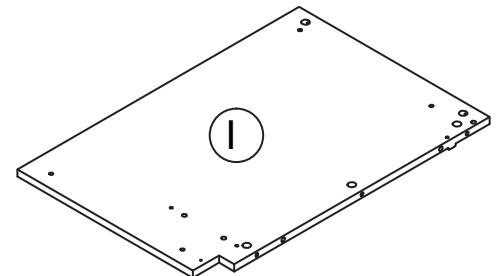
Qty: 1  
BOTTOM PANEL  
T1767096060TV



Qty: 2  
SIDE PANEL  
T1767096070TV



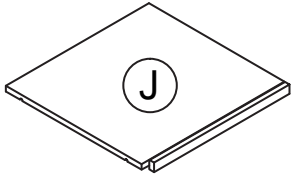
Qty: 1  
LEFT PARTITION  
T1767096080TV



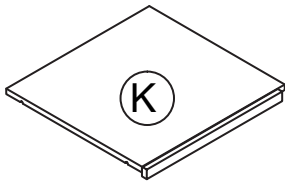
Qty: 1  
RIGHT PARTITION  
T1767096090TV

# Board Identification

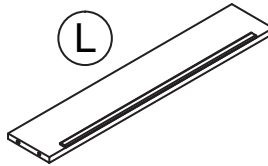
Not actual size



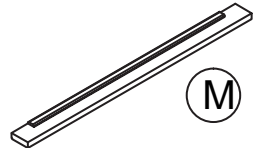
Qty: 1  
LEFT SHELF  
T1767096100TV



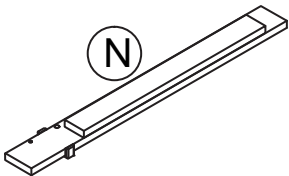
Qty: 1  
RIGHT SHELF  
T1767096110TV



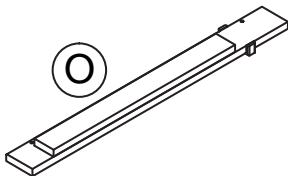
Qty: 1  
RAIL  
T1767096120TV



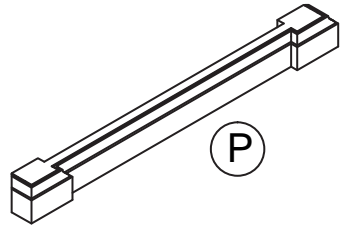
Qty: 1  
RAIL  
T1767096130TV



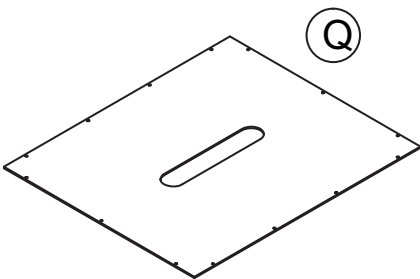
Qty: 1  
RAIL  
T1767096140TV



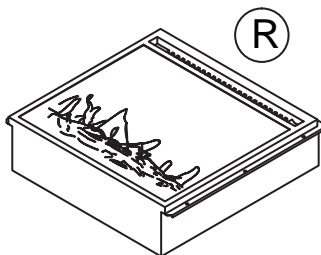
Qty: 1  
RAIL  
T1767096150TV



Qty: 1  
BOTTOM SUPPORT  
T1767096160TV



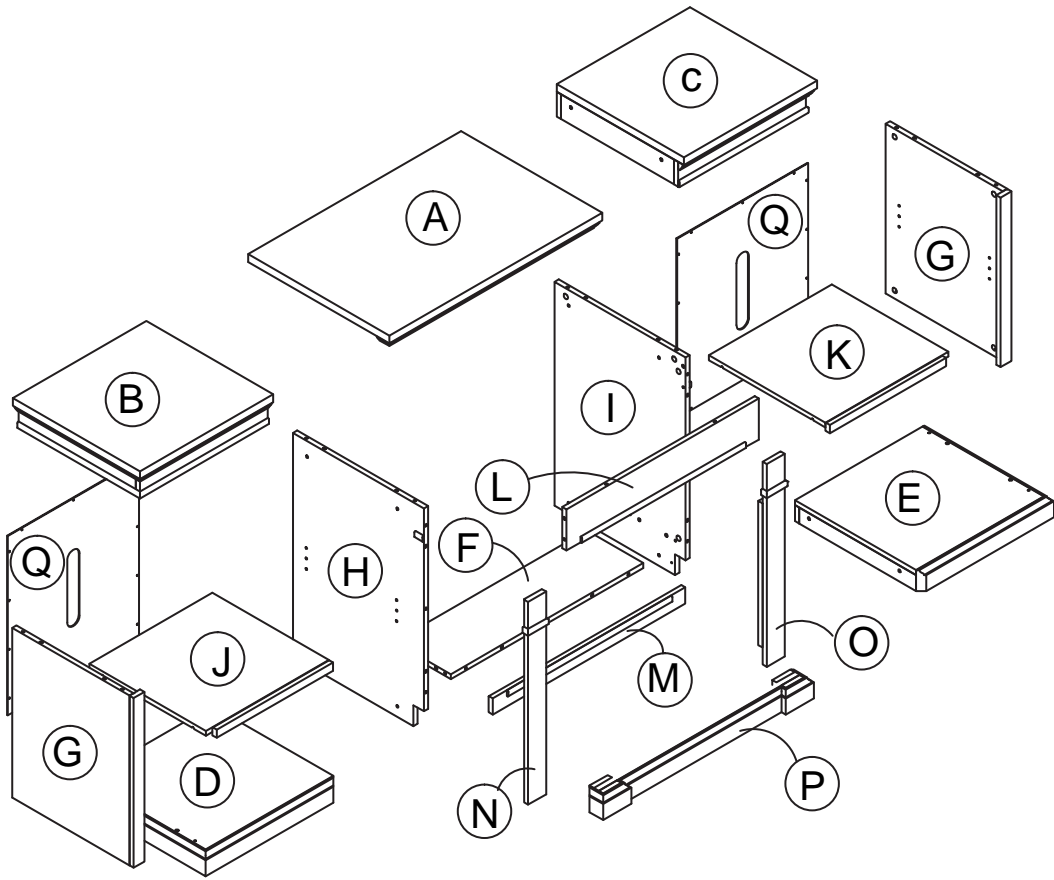
Qty: 2  
BACK PANEL  
T1767096170TV



Qty: 1  
FIREPLACE  
FA23V60L-1

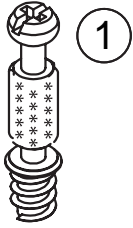
# Board Identification

Not actual size

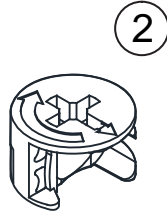


# Part List

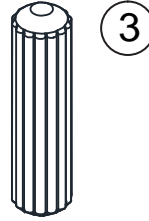
Not actual size



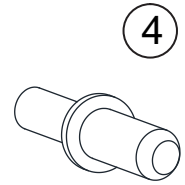
x29  
CAM BOLT  
TTV001



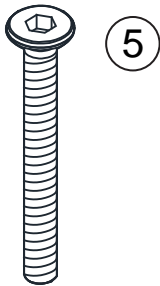
x29  
CAM LOCK  
15-12  
TTV002



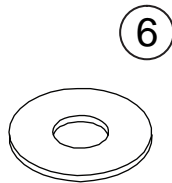
x24  
DOWEL  
8X30  
TTV003



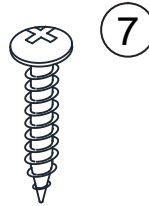
x8  
SHELF HOLDER  
TTV004



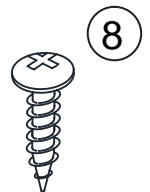
x8  
JCBC SCREW  
M6 X 30mm  
TTV005



x8  
FLAT WASHER  
TTV006



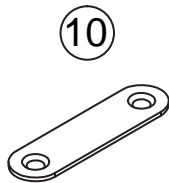
x10  
PH SCREW  
M3.5 X 16mm  
TTV007



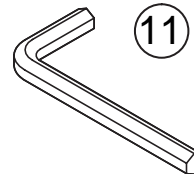
x32  
PH SCREW  
M3.5 X 12mm  
TTV008



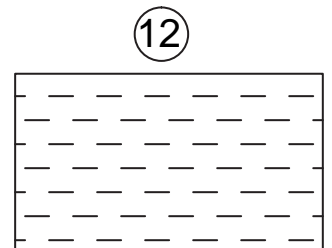
x2  
L-BRACKET  
TTV009



x2  
METAL PLATE  
TTV010

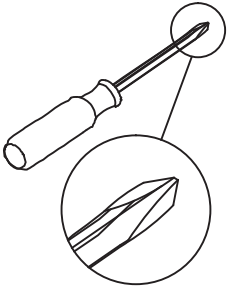


x1  
ALLEN KEY M4  
TTV011



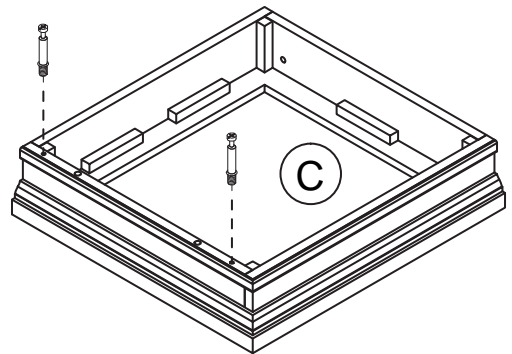
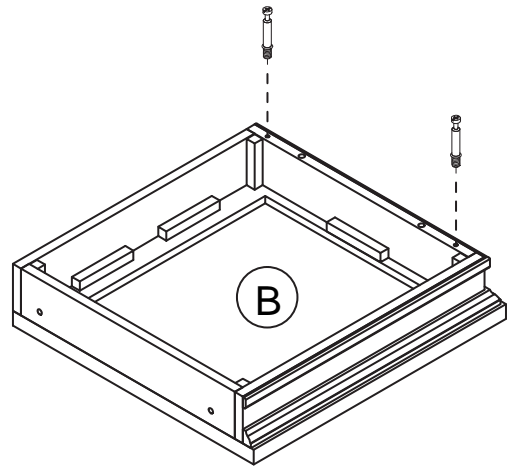
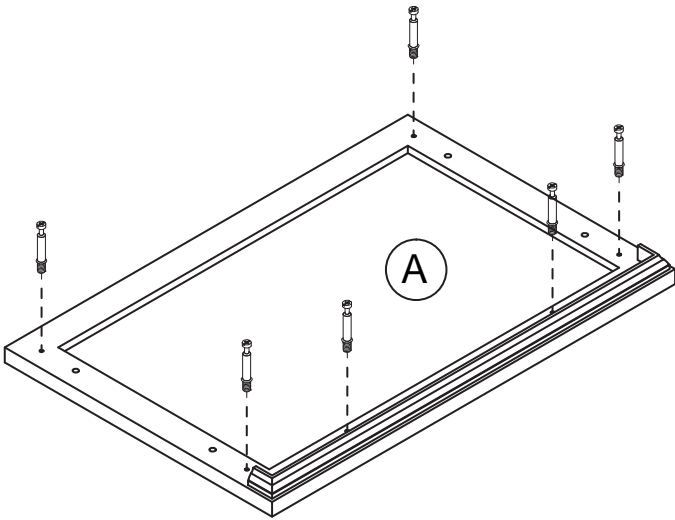
x1  
WARNING LABEL  
TTV012

# STEP 1



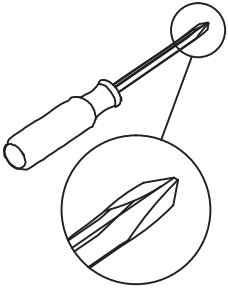
(1) x10

- Screw (1) into (A)&(B)&(C) as below shown.





# STEP 2

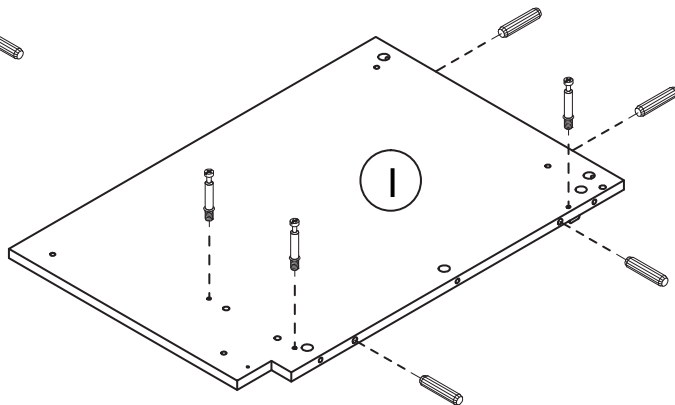
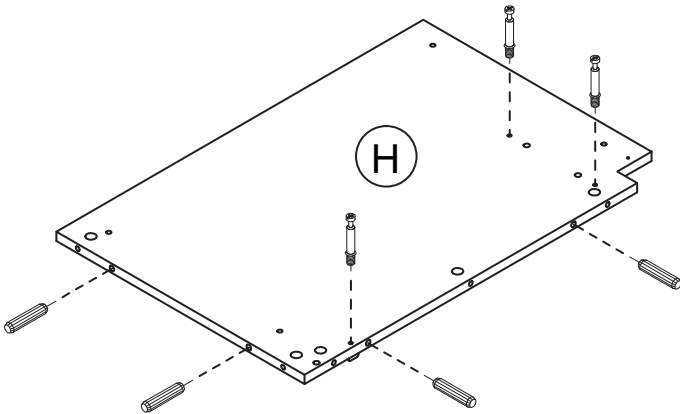
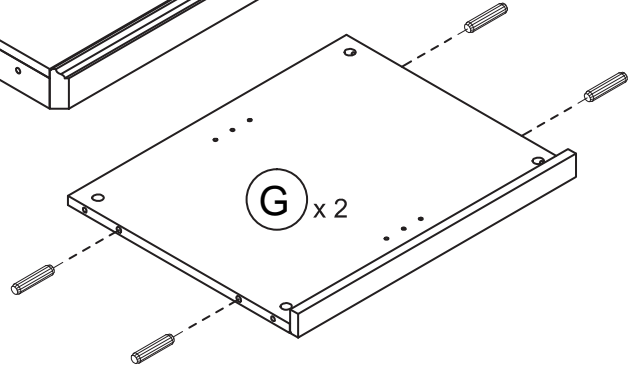
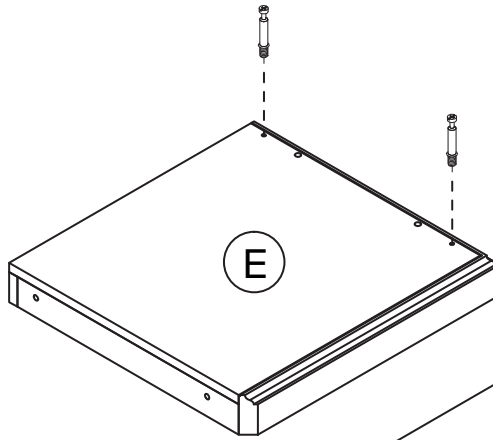
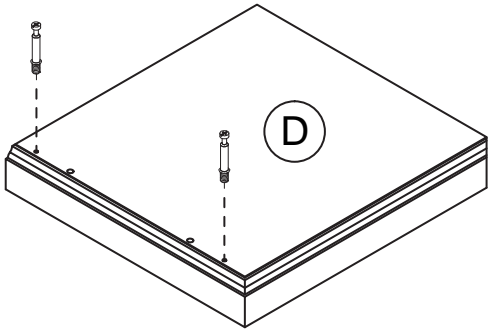


(1) x10

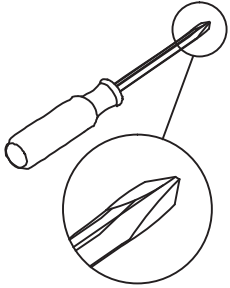


(3) x16

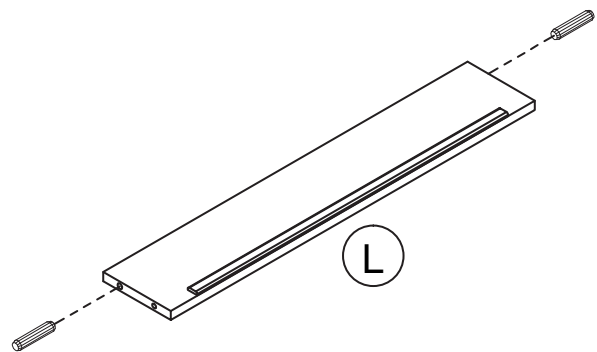
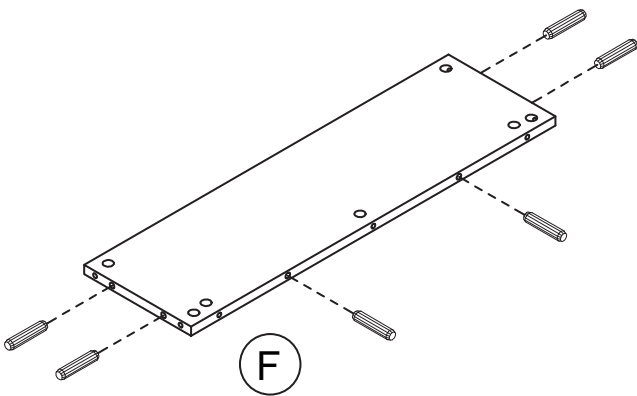
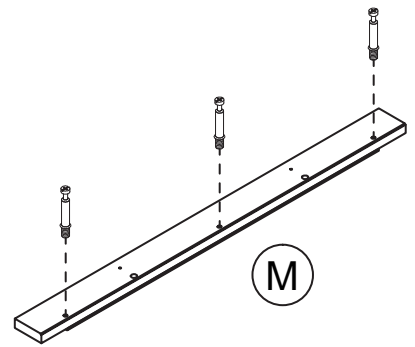
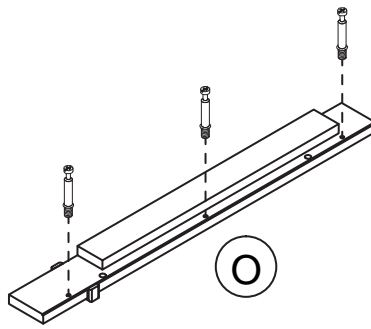
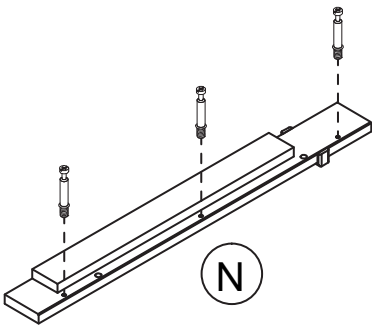
- Screw (1) into (D),(E),(H)&(I) as below shown.
- Insert (3) into (G),(H), (I) as below shown.



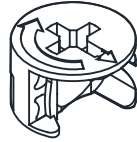
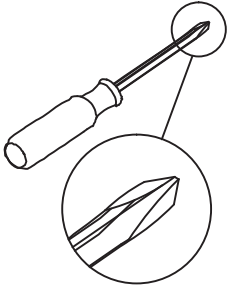
# STEP 3



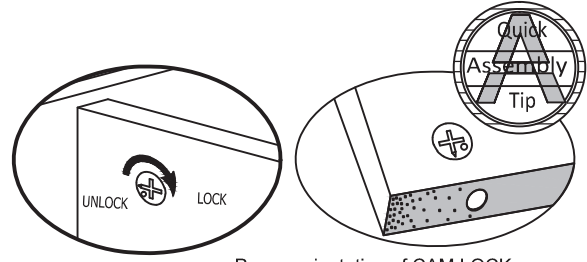
- Screw (1) into (N),(O)&(M) as below shown.
- Insert (3) into (F)&(L) as below shown.



# STEP 4

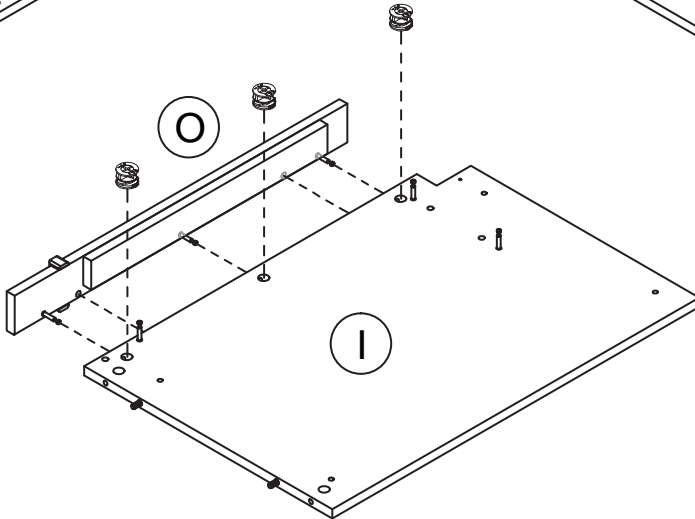
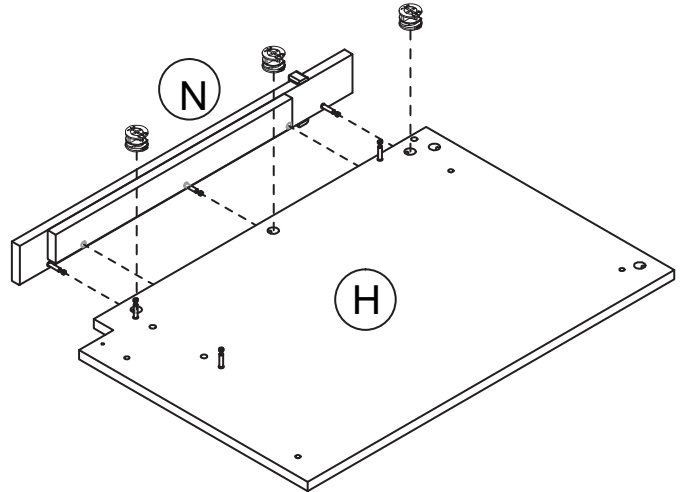
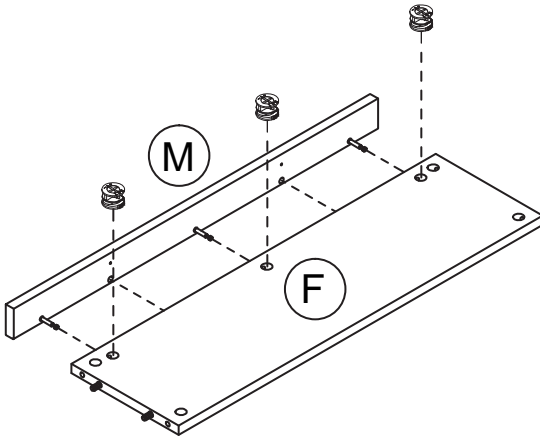


(2) X9

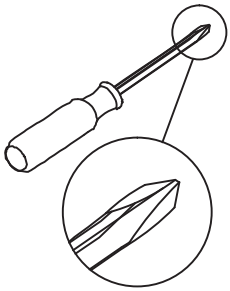


Proper orientation of CAM LOCK

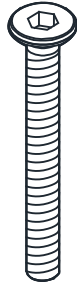
- Attach (M) to (F) as below shown.
- Attach (N) to (H) as below shown.
- Attach (O) to (I) as below shown.



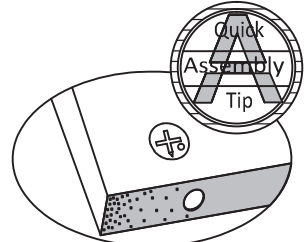
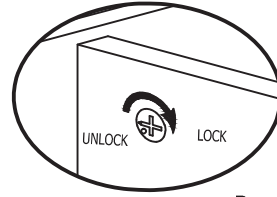
# STEP 5



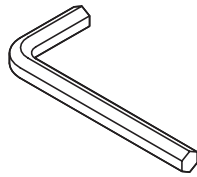
(2) X4



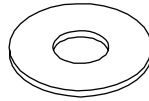
(5) X4



Proper orientation of CAM LOCK

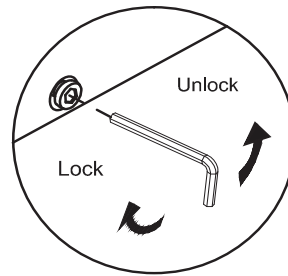
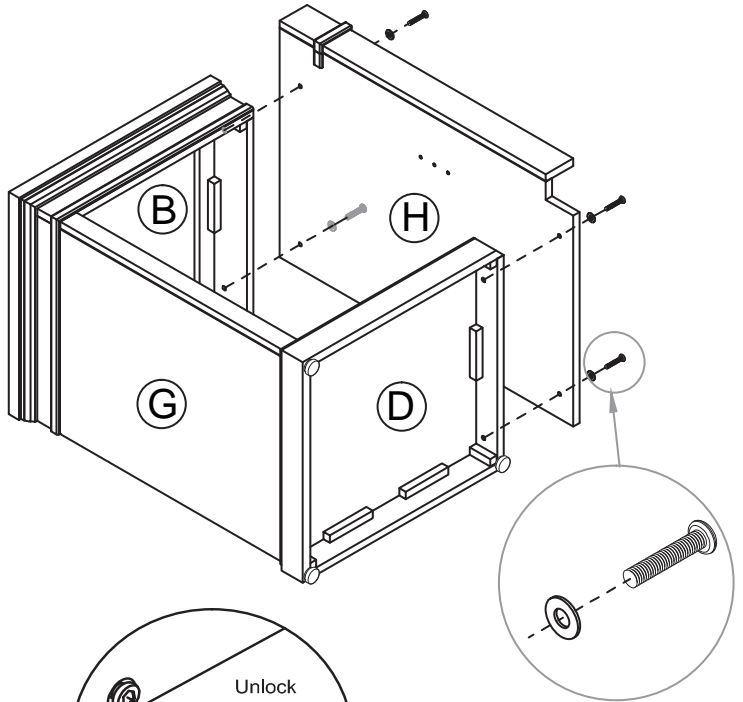
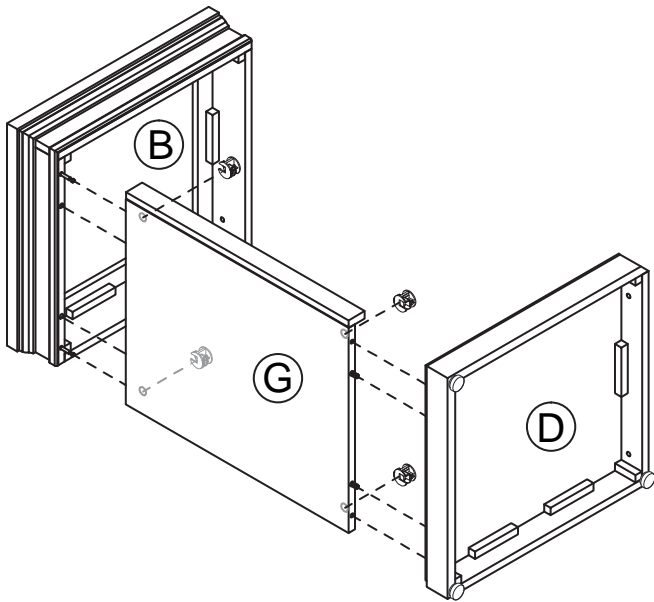


(11) X1

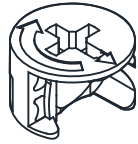
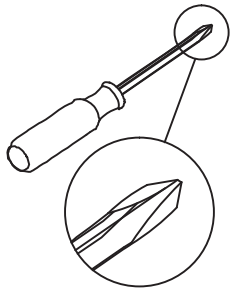


(6) X4

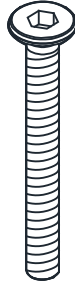
- Attach (G) to (B) & (D) as below shown.
- Attach (H) to (B) & (D) as below shown.



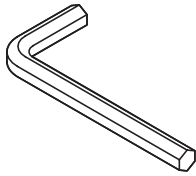
## STEP 6



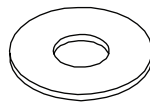
(2) X4



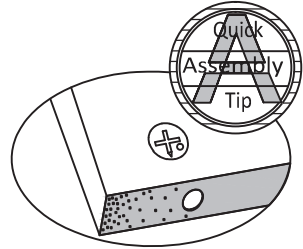
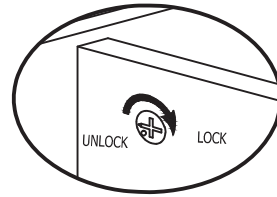
(5) X4



(11) X1

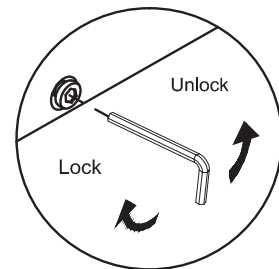
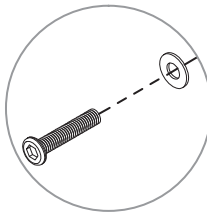
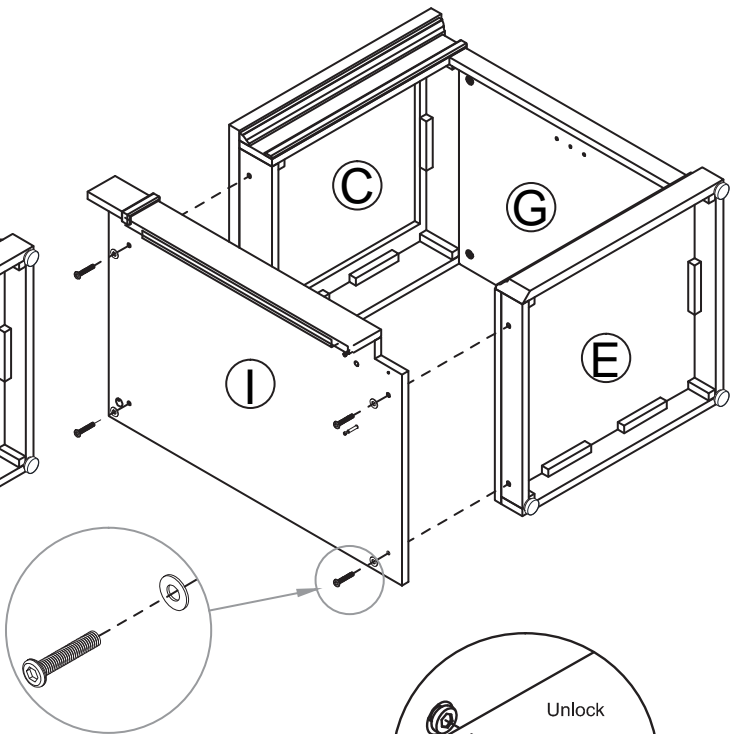
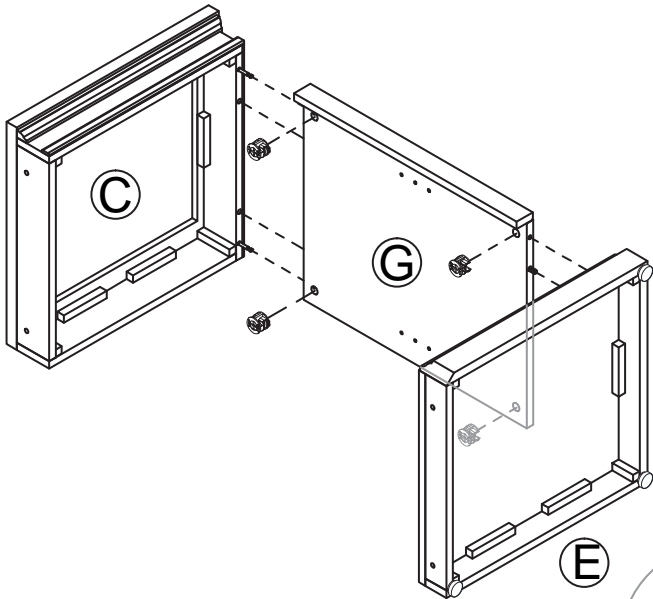


(6) X4

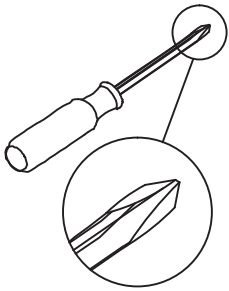


Proper orientation of CAM LOCK

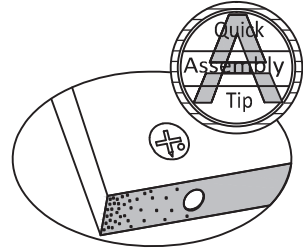
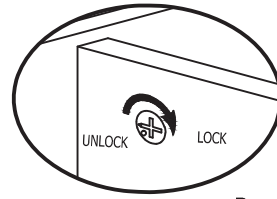
- Attach (G) to (C) & (E) as below shown.
- Attach (I) to (C) & (E) as below shown.



# STEP 7

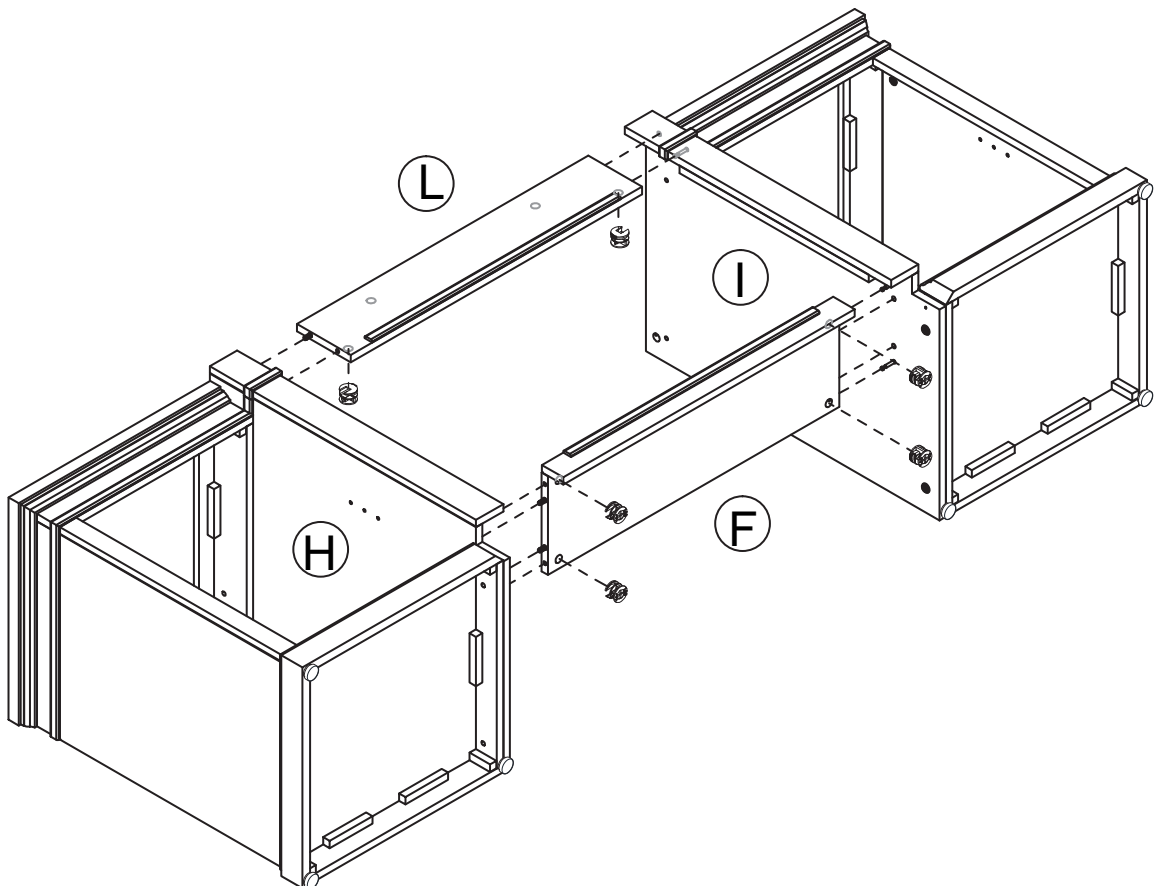


(2) X6

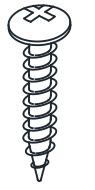
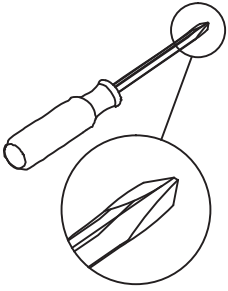


Proper orientation of CAM LOCK

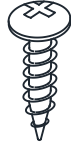
- Attach (L) & (F) to (I) & (H) as below shown.



## STEP 8



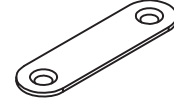
(7) X4



(8) x4

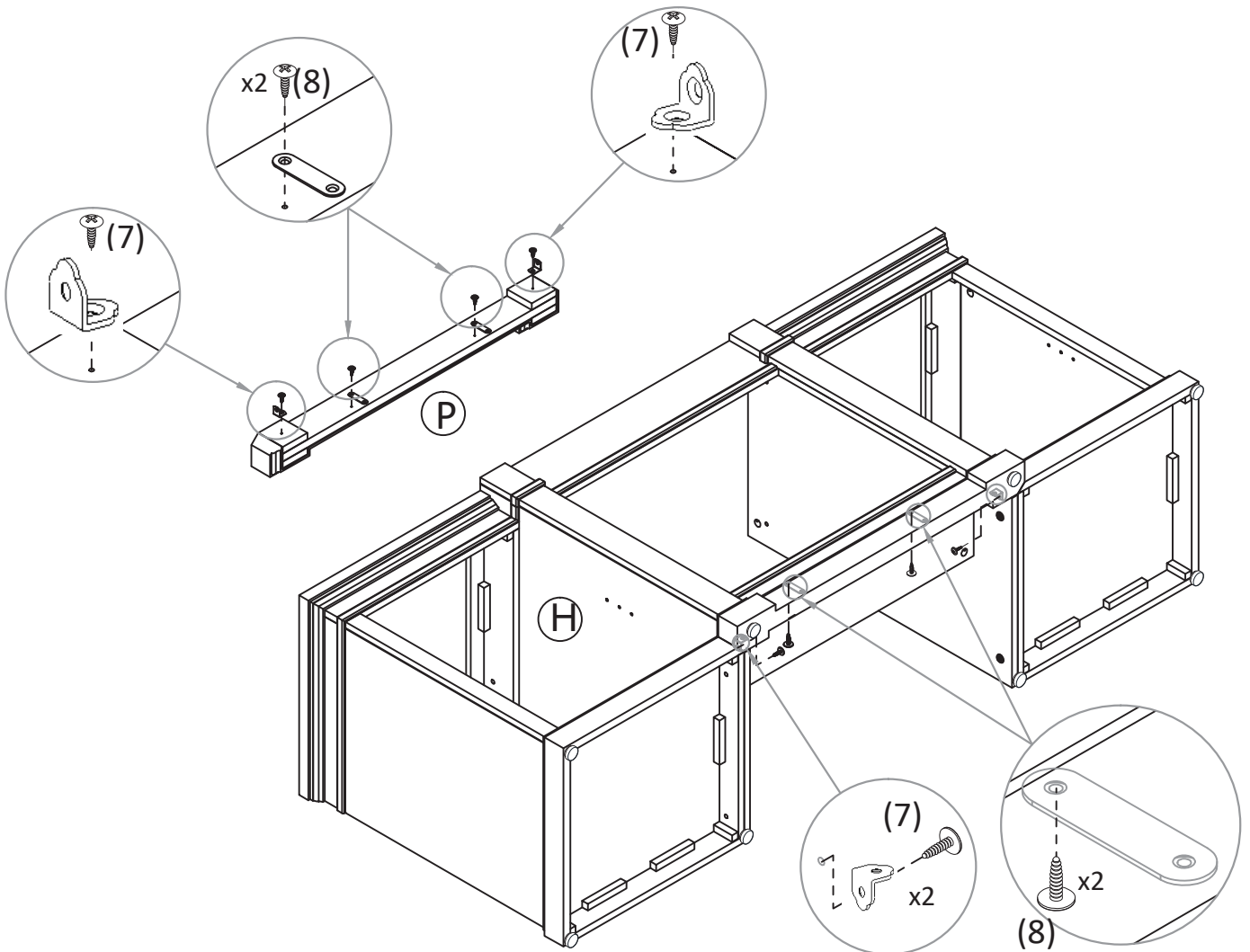


(9) X2

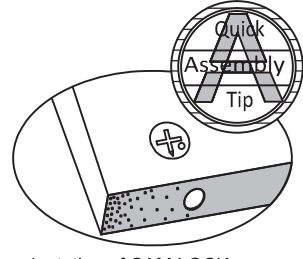
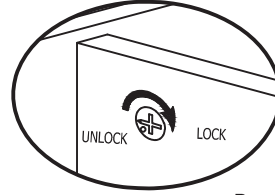
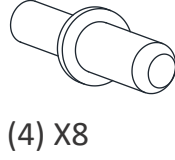
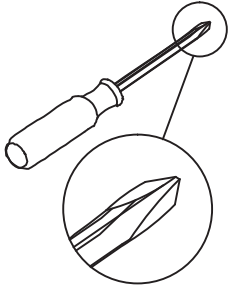


(10) X2

- Screw (9) & (10) to (P) as below shown.
- Attach (P) to assembled unit as below shown.

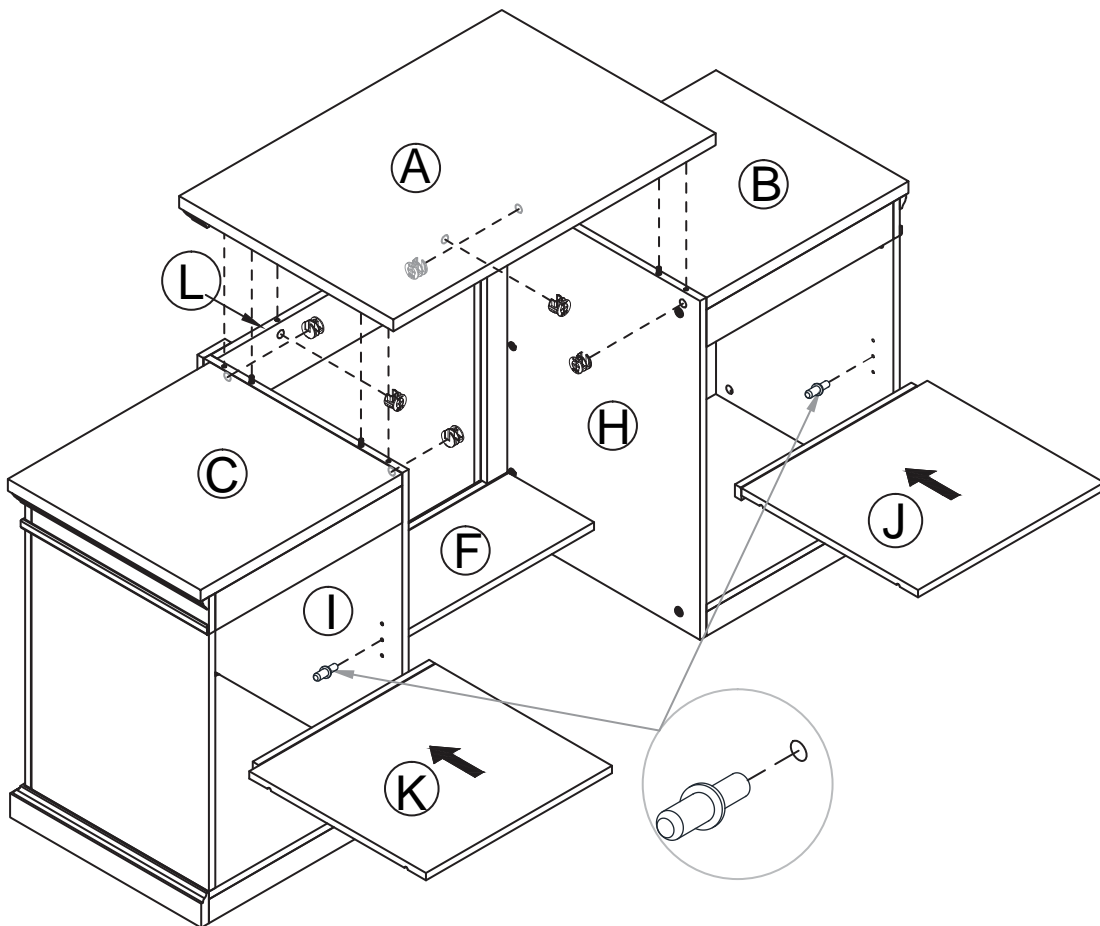


# STEP 9



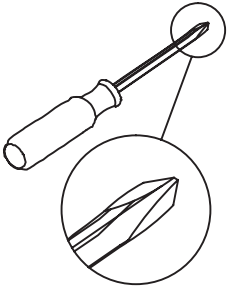
Proper orientation of CAM LOCK

- Attach (A) to assembled unit as below shown.
- Attach (J) & (K) to assembled unit as below shown.



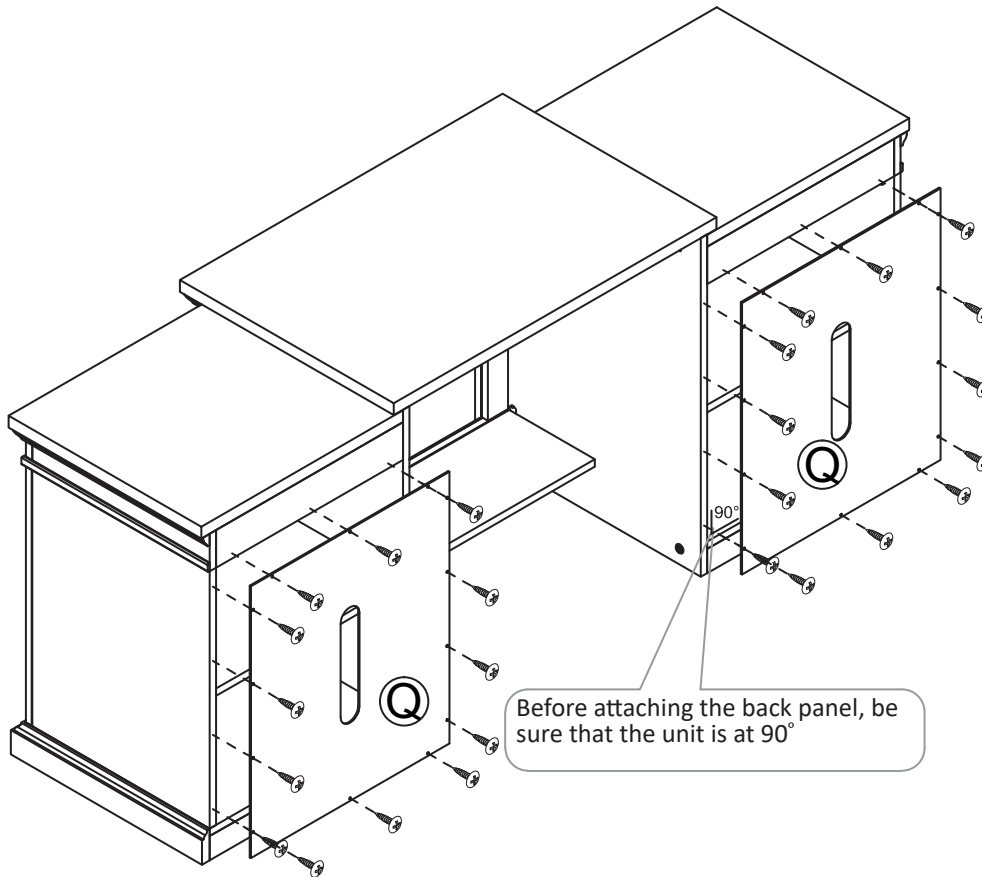


# STEP 10



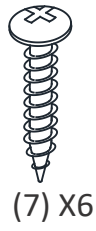
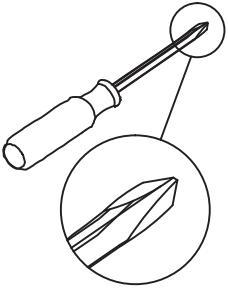
(8) X28

- Attach (Q) to assembled unit as below shown.



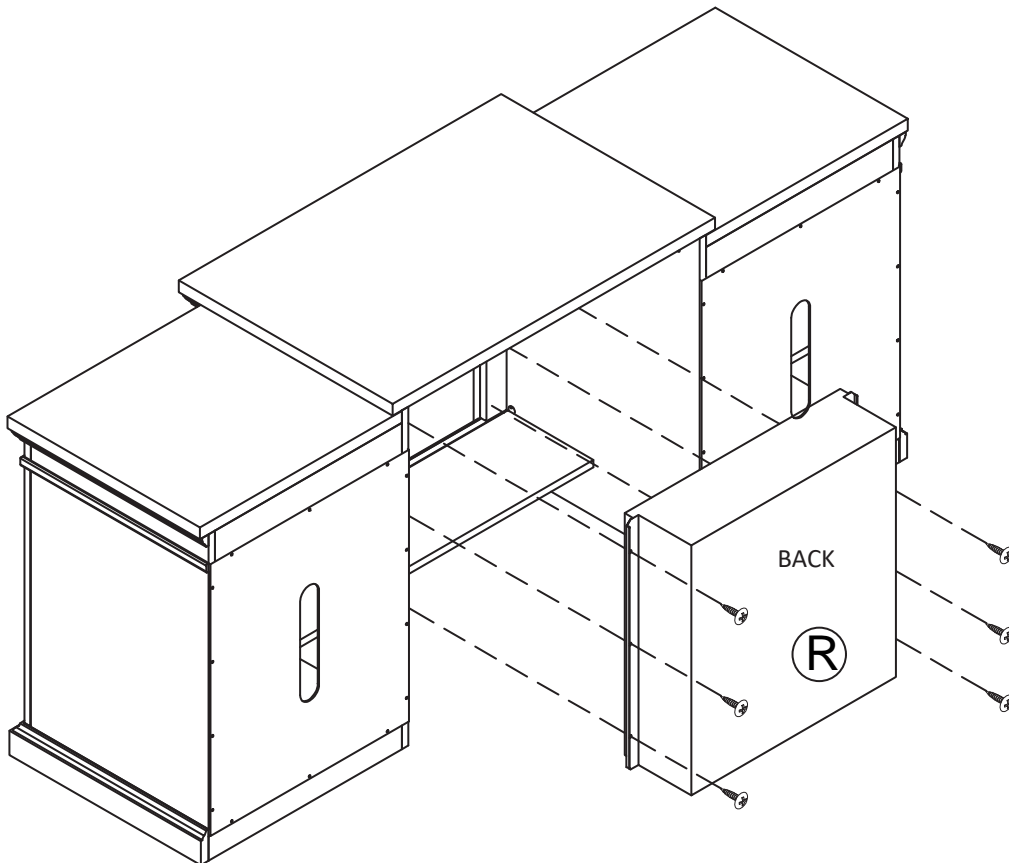
Before attaching the back panel, be sure that the unit is at 90°

# STEP 11



(7) X6

- Attach (R) to assembled unit as below shown.



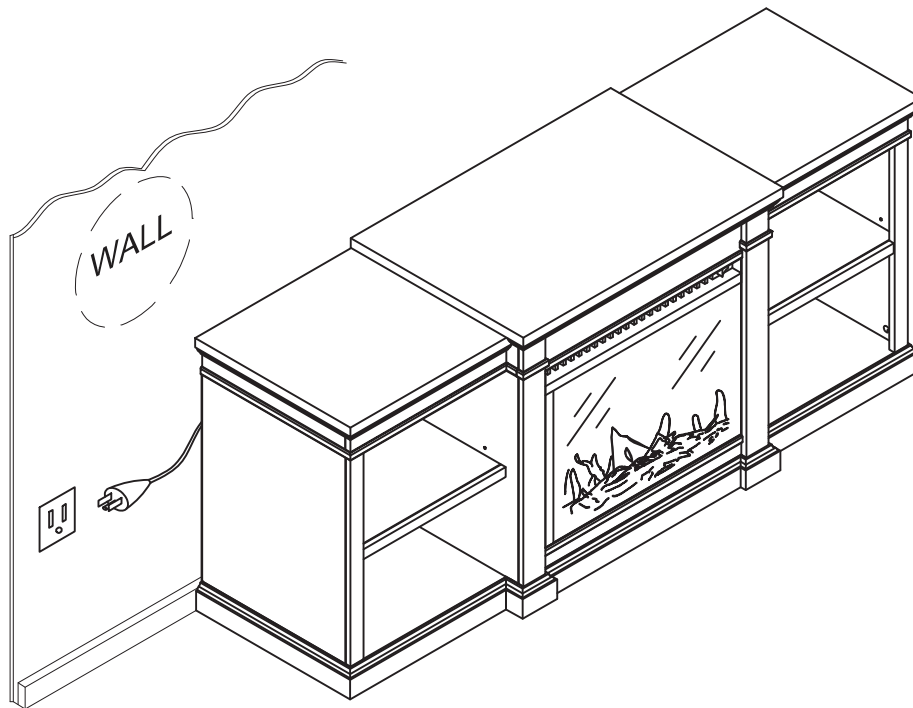
# STEP 12

### BEFORE CONNECTING THE UNIT TO A WALL ELECTRIC OUTLET

Please carefully read and follow instructions and safety warnings in "Fireplace Homeowners Operating Manual" to operate your fireplace.

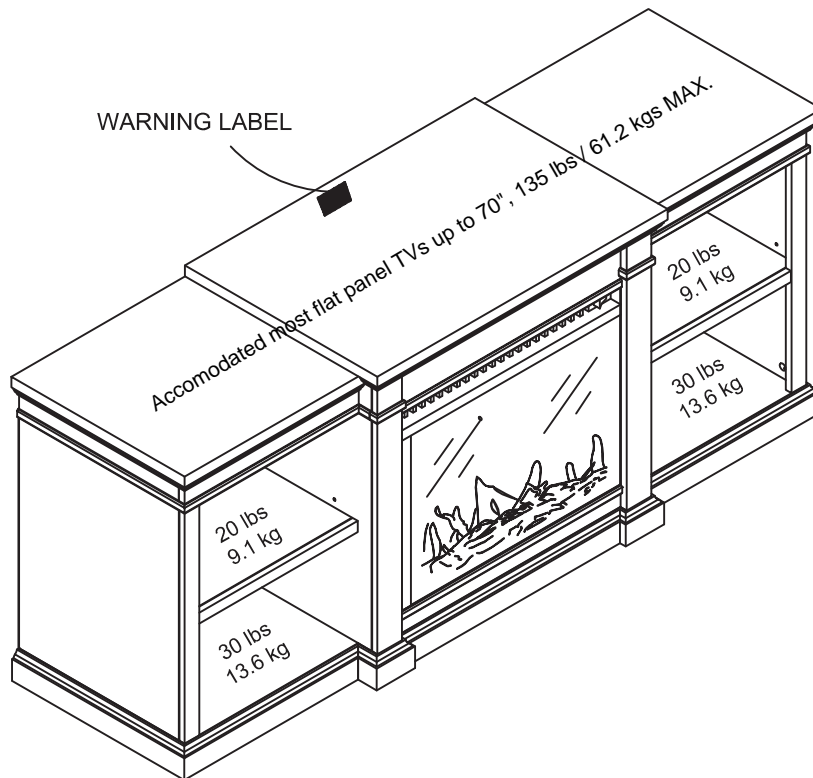
### WARNING

IF THE INFORMATION IN THE FIREPLACE OPERATING MANUAL IS NOT FOLLOWED, AN ELECTRIC SHOCK OR FIRE MAY RESULT IN PROPERTY DAMAGE, PERSONAL INJURY, OR LOSS OF LIFE.



## Maximum Loads

This unit has been designed to support the maximum loads shown. Exceeding these load limits could cause sagging, instability, product collapse, and/or serious injury.



### Certificate of Conformity

1. This certificate applies to the Dorel Home Furnishings, Inc. product identified by this instruction manual.
2. This certificate applies to compliance of this product with the CPSC Ban on Lead-Containing Paint (16 CFR 1303).
3. This product is distributed by: Dorel Home Furnishings, Inc.  
410 East First Street South  
Wright City, MO 63390  
636-745-3351
4. Site of Manufacture: Binh duong, Vietnam.
5. See front page of instruction manual for date of manufacture.

---

## Register your product to receive the following:



- \* New trend details - sneak peek on what's new
- \* Surveys - have a voice within our community
- \* Exclusive deals and discount codes
- \* Quick and easy replacement part service

To register your product, visit [ameriwoodhome.com](http://ameriwoodhome.com)

## *5 Star Rating*



Visit your local retailer's website, rate your purchased product and leave us some feedback!

We would like to extend a big "Thank You" to all of our customers for taking the time to assemble this Ameriwood Home product, and to give us your valuable feedback.

*Thank  
You!*

## Cubierta Delantera

Este libro de instrucciones contiene información **IMPORTANTE** de seguridad. Por favor lea y manténgalo para referencia en el futuro.

**No Regrese este producto!** Comuníquese con nuestro amigoso equipo de servicio al cliente para obtener ayuda. Llámenos al: 1-800-489-3351 (Gratis) Lunes - Viernes 9am - 5pm CST

**Visitar:** [www.ameriwoodhome.com](http://www.ameriwoodhome.com)

## PRECAUCION

Este mueble puede volcarse y causar graves heridas y/o muerte.

Anclar el mueble a un poste de madera en la pared (si esto se requiere).

No Permita que los niños monten el mueble.

Mantenga los artículos más pesados en los cajones de abajo.

## Consejos Útiles (página 2)

- Abra su artículo en el área donde usted planea utilizarlo para evitar levantar y moverlo menos
- Identificar, ordenar y contar las piezas antes de intentar ensamblar
- Las clavijas de compresión se golpean con un martillo
- Las diapositivas están marcadas con una R (derecha) y L (izquierda) para la colocación correcta
- Asegúrese de que siempre este el punto localizado en la parte superior de bloqueador de leva este volteado hacia borde exterior
- Utilizar todos los clavos para el panel de atrás y distribuirlos por igual
- El panel de atrás debe utilizarse para asegurarse de que la unidad quede fija y firme
- No use químicos fuertes ni limpiadores abrasivos en este artículo
- Nunca empuje, tire ni arrastre los muebles

## Antes de Que Empieces (página 3)

- Lea cuidadosamente cada paso y siga el orden correcto

- Separe y contar todas sus piezas y hardware

- Dése suficiente espacio para el proceso de ensamble

- Tenga las siguientes herramientas: destornillador de cabeza plana, #2 cabeza Phillips

Destornillador y martillo

- Precaución: Si usa un taladro electrónico o un destornillador eléctrico para atornillar, por favor asegúrese que deje de atornillar cuando el tornillo este apretado. Fallar hacer esto puede causar barrer el tornillo.

## Sistema de fijar el bloqueo de leva (página 3)

Esta sistema de fijar el bloqueo de leva sera usado en todo el proceso ensamble.

## Identificación de los Paneles (Página 4, 5, 6)

Este no es el tamaño real

- (A) Estante central superior
- (B) Panel superior izquierda
- (C) Panel superior derecho
- (D) Panel izquierdo
- (E) Panel lateral derecho
- (F) Panel base
- (G) Tabla lateral
- (H) Particion izquierda
- (I) Particion derecha
- (J) Repisa izquierda
- (K) Repisa derecha
- (L) Riel
- (M) Riel
- (N) Riel
- (O) Riel
- (P) Soporte inferior
- (Q) Panel trasero superior
- (R) Chimenea

Página 8

- Atornille (1) en (A) y (B) y (C) como se muestra a continuación.

Página 9

- Atornille (1) en (D), (E), (H) e (I) como se muestra a continuación.

- Inserte (3) en (G), (H), (I) como se muestra a continuación.

Página 10

- Atornille (1) en (N), (O) y (M) como se muestra a continuación.

- Inserte (3) en (F) y (L) como se muestra a continuación.

Página 11

- Conecte (M) a (F) como se muestra a continuación.

- Conecte (N) a (H) como se muestra a continuación.

- Conecte (O) a (I) como se muestra a continuación.

Página 12

- Conecte (G) a (B) y (D) como se muestra a continuación.

- Conecte (H) a (B) y (D) como se muestra a continuación.

Página 13

- Conecte (G) a (C) y (E) como se muestra a continuación.

- Conecte (I) a (C) y (E) como se muestra a continuación.

## Lista de Piezas (Página 7)

Tamaño real

- (1) PERNO DE LEVA
- (2) BLOQUEO DE LEVA
- (3) TACO DE MADERA
- (4) SOPORTE DE ESTANTES
- (5) TORNILLO JCBC
- (6) ARANDELA PLANA
- (7) TORNILLO PH
- (8) TORNILLO PH
- (9) SOPORTE EN L
- (10) PLACA DE METAL
- (11) LLAVE ALLEN
- (12) ETIQUETA DE ADVERTENCIA

Página 14

- Conecte (L) y (F) a (I) y (H) como se muestra a continuación.

Página 15

- Atornille (9) y (10) a (P) como se muestra a continuación.

- Fije (P) a la unidad ensamblada como se muestra a continuación.

Página 16

- Fije (A) a la unidad ensamblada como se muestra a continuación.

- Conecte (J) y (K) a la unidad ensamblada como se muestra a continuación.

Página 17

- Fije (Q) a la unidad ensamblada como se muestra a continuación.

Página 18

- Fije (R) a la unidad ensamblada como se muestra a continuación.

Página 19

## **ADVERTENCIA**

SI NO SIGUE LA INFORMACIÓN EN EL MANUAL OPERATIVO PARA PROPIETARIOS DE CHIMENEA, UNA DESCARGA ELÉCTRICA O UN INCENDIO PUEDE RESULTAR EN DAÑO DEL PRODUCTO, LESIONES PERSONALES O MUERTE.

## **ANTES DE CONECTAR LA UNIDAD A UNA TOMA DE CORRIENTE ELÉCTRICA**

Por favor lea detenidamente y siga las instrucciones y advertencias de seguridad en el "Manual Operativo para Propietarios de Chimenea " para funcionar su chimenea.

Página 20

## **CARGA MAXIMA**

Esta unidad ha sido diseñada para soportar la carga máxima anotada. El exceder estos límites puede causar inestabilidad, colapsarse y/o causar serias lesiones.

Página 21

Registre su producto para recibir lo siguiente:

- \* Detalles de nuevas tendencias - Vistazo a lo nuevo
- \* Encuestas - aloc su voz entre su comunidad
- \* Códigos de ofertas y descuentos exclusivos
- \* Fácil y rápido servicio de partes de remplace

Para registrar su producto, visite [ameriwoodhome.com](http://ameriwoodhome.com)

Clasificación de 5 estrellas

Visite el sitio web de su tienda local, califique su comprado y denos sus comentarios!

Nos gustaría enviar un gran "Agradecimiento" a todos nuestros clientes por tomarse el tiempo de ensamblar este producto de Ameriwood Home, y por darnos sus valiosos comentarios.

Gracias



## Couverture Avant

CE LIVRET D'INSTRUCTION CONTIENT DES INFORMATIONS **IMPORTANTES** SUR LA SÉCURITÉ. VEUILLEZ LIRE ET GARDER POUR UNE RÉFÉRENCE FUTURE

**Ne retournez pas ce produit!** Contactez notre équipe de service à la clientèle amicale d'abord pour obtenir de l'aide.

**Appelez-nous:** 1-866-452-4081 (sans frais) du Lundi au Vendredi de 9h à 17h Heure Centrale

**Visitez:** [www.systembuild.com](http://www.systembuild.com)

## ATTENTION

Le meuble peut basculer et causer des blessures graves ou la mort.

Ancrer le meuble à une planche murale dans le mur (si indiqué).

Ne laissez pas les enfants grimper sur le meuble.

Placez les articles lourds sur les étagères ou dans les tiroirs inférieurs.

## Astuces Utiles (page 2)

- Ouvrez votre article dans la zone que vous prévoyez de le garder pour moins de levage lourd
- Identifier, trier et compter les pièces avant d'essayer d'assembler
- Les goujons de compression sont taraudés avec un Marteau
- Les glissières sont marquées d'un R (droit) et d'un L (gauche) pour un bon placement
- Assurez-vous toujours de faire face la pointe situé sur le haut de la Serrure de Came vers le bord extérieur
- Utiliser tous les clous fournis pour le panneau arrière et les répartir également
- Le panneau arrière doit être utilisé pour vous assurer que votre appareil est robuste
- N'utilisez pas de produits chimiques agressifs ou de nettoyeurs abrasifs sur cet appareil
- Ne jamais pousser, tirer, ou faire glisser votre meuble

## Avant de Commencer (page 3)

- Lisez attentivement chaque étape et suivez le bon ordre
- Séparez et comptez toutes vos pièces et matériaux
- Donnez-vous suffisamment de place pour l'assemblage
- Avoir les outils suivants: tournevis à tête plate, #2 tournevis Phillips, et Marteau
- Attention: Si vous utilisez une perceuse électrique ou un tournevis électrique pour visser, veillez à ralentir et arrêter lorsque la vis est bien serrée. Le non-respect de cette consigne peut endommager la vis.

## Système de Fixation de Came (page 3)

Ce Système de Fixation de Came sera utilisé tout au long de l'assemblage

## Identification des matériaux (Page 4, 5, 6)

Pas de taille réelle

- (A) DESSUS CENTRAL
- (B) DESSUS GUACHE
- (C) DESSUS DROIT
- (D) BASE GUACHE
- (E) BASE DROIT
- (F) PANNEAU INFERIEUR
- (G) PANNEAU LATERAL
- (H) CLOISON GAUCHE
- (I) CLOISON DROITE
- (J) TABLETTE GAUCHE
- (K) TABLETTE DROITE
- (L) RAIL
- (M) RAIL
- (N) RAIL
- (O) RAIL
- (P) SUPPORT INFERIEUR
- (Q) PANNEAU ARRIERE SUPERIEUR
- (R) CHEMINEE

Page 8

- Vissez (1) dans (A) & (B) & (C) comme illustré ci-dessous.

Page 9

- Vissez (1) dans (D), (E), (H) et (I) comme illustré ci-dessous.

- Insérez (3) dans (G), (H), (I) comme illustré ci-dessous.

Page 10

- Vissez (1) dans (N), (O) et (M) comme illustré ci-dessous.

- Insérez (3) dans (F) et (L) comme illustré ci-dessous.

Page 11

- Attachez (M) à (F) comme illustré ci-dessous.

- Attachez (N) à (H) comme illustré ci-dessous.

- Attachez (O) à (I) comme illustré ci-dessous.

Page 12

- Attachez (G) à (B) et (D) comme illustré ci-dessous.

- Attachez (H) à (B) et (D) comme illustré ci-dessous.

Page 13

- Attachez (G) à (C) et (E) comme illustré ci-dessous.

- Attachez (I) à (C) et (E) comme illustré ci-dessous.

## Liste des pièces (Page 7)

Taille réelle

- (1) BOULON À CAME
- (2) VERROUILLAGE À CAMES
- (3) GOUJON EN BOIS
- (4) PORTE-ÉTAGÈRE
- (5) VIS JCBC
- (6) RONDELLE PLATE
- (7) VIS PH
- (8) VIS PH
- (9) SUPPORT EN L
- (10) PLAQUE MÉTALLIQUE
- (11) CLÉ ALLEN
- (12) ÉTIQUETTE D'AVERTISSEMENT

Page 14

- Attachez (L) et (F) à (I) et (H) comme illustré ci-dessous.

Page 15

- Vissez (9) et (10) sur (P) comme illustré ci-dessous.

- Fixez (P) à l'unité assemblée comme illustré ci-dessous.

Page 16

- Fixez (A) à l'unité assemblée comme illustré ci-dessous.

- Fixez (J) et (K) à l'unité assemblée comme illustré ci-dessous.

Page 17

- Fixez (Q) à l'unité assemblée comme illustré ci-dessous.

Page 18

- Fixez (R) à l'unité assemblée comme illustré ci-dessous.

Page 19

**MISE EN GARDE**

SI LES INFORMATIONS DANS LE MANUEL DU PROPRIÉTAIRE DU FOYER NE SONT PAS SUIVIES ATTENTIVEMENT, UN CHOC ÉLECTRIQUE OU UN INCENDIE PEUT SE PRODUIRE ET CAUSER DES DOMMAGES MATÉRIELS, DES BLESSURES, OU DES PERTES DE VIES.

**AVANT DE BRANCHER L'APPAREIL À UNE PRISE ÉLECTRIQUE MURALE**

Veuillez lire et suivre attentivement les instructions et les mises en garde de sécurité dans le "Mode d'emploi du Manuel du propriétaire du Foyer" pour faire fonctionner votre foyer.

Page 20

**CHARGES MAXIMALES**

Ce meuble a été conçu pour supporter les charges maximales indiquées. En excédant ces limites de charge, le meuble pourrait devenir instable, s'effondrer, et/ou causer des blessures graves.

Page 21

Enregistrez votre produit pour recevoir les éléments suivantes:

- \* Détails sur les nouvelles tendances - un aperçu sur les nouveautés
- \* Sondages - avoir une voix au sein de notre communauté
- \* Offres exclusives et codes promo
- \* Service de pièces de rechange rapide et facile

Pour enregistrer votre produit, visitez [systembuild.com](http://systembuild.com)

5 Étoiles

Visitez le site Web de votre détaillant local, évaluez votre produit acheté et laissez-nous quelques commentaires !

Nous tenons à offrir un grand "Merci" à tous nos clients pour avoir pris le temps d'assembler ce produit "Systembuild", et de nous donner vos commentaires précieux.

Merci