

ASSEMBLY INSTRUCTIONS
NOTICE DE MONTAGE
INSTRUCCIONES DE MONTAJE

COD BR: BE 941-205
COD US:179AMC205

Summary

Résumé

Resumen

Introduction	3
Introduction		
Introducción		
QR Code guide	3
Guide de QR Code		
Guía de códigos QR		
Before starting	4
Avant de commencer		
Antes de comenzar		
Avoid accidents	4
Éviter les accidents		
Evitar accidentes		
Dimensions and tools	5
Dimensions et outils		
Dimensiones y herramientas		
Identifying parts	6
Identification des pièces		
Identificación de las piezas		
Hardware included in box	7
Accessoires inclus dans la boîte		
Accesorios incluidos en la caja		
Furniture assembly	8
Montage de meuble		
Montaje del mueble		

Introduction

Introduction

Introducción

Important

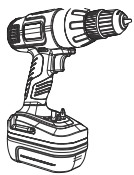
Important

Importante

Read this manual and follow the steps in order to keep the guarantee and also for the perfect fit.

Lisez ce manuel et suivez les étapes afin de conserver la garantie et aussi pour un ajustement parfait.

Lea este manual y siga los pasos para que el producto no pierda la garantía y también para el ajuste perfecto.



Some parts may have just pre-drilled holes, then use an electric screwdriver to improve assembly.

Certaines pièces peuvent seulement avoir un pré-perçage, utilisez un tournevis électrique pour améliorer l'assemblage.

Algunas partes pueden tener solo pre-huecos, utilice un destornillador para mejorar el armado.

Scan QR codes to help with assembly steps.

You can access the whole playlist scanning this QR code

Scannez les codes QR pour vous aider avec les étapes d'assemblage.

Vous pouvez accéder à toute la playlist en scannant ce code QR.

Utilice los códigos QR para ayudar en los pasos de armado.

Usted puede chequear la lista completa de vídeos utilizando este código QR



Unboxing

Déballage

Desempaquetado



Feet assembly

Assemblage des pieds

Montaje de los pies



Cleaning pieces

Nettoyage de pièces

Limpieza de las piezas



Organizing hardware

Organizer le matériel

Organizando los herrajes



Fixing minifix screw

Minifix vis

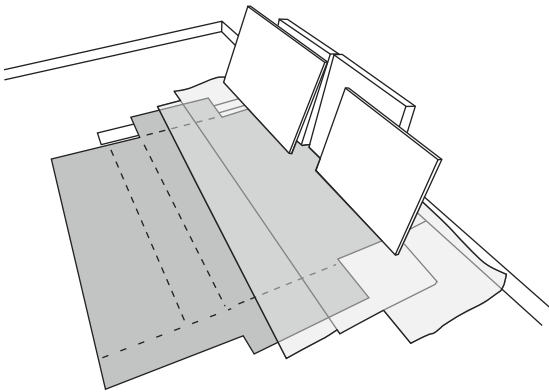
Fijación de minifix

Before starting
Avant de commencer
Antes de comenzar

Prepare the room before starting the assembly, leaving it completely clean and the area in good condition to start the work.

Avant de commencer l'assemblage, préparez l'environnement en le laissant complètement propre et avec un bon espace pour commencer le travail.

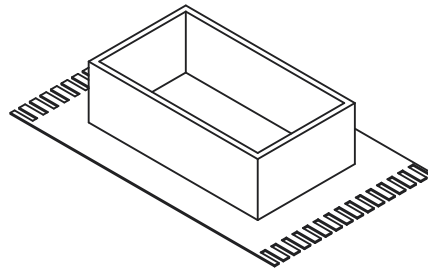
Antes de comenzar el montaje preparar el ambiente, dejándolo completamente limpio y con bueno espacio para comenzar el trabajo.



Use the cardboard of the packaging to separate and support the parts removed from the boxes.

Utilisez le carton de l'emballage pour séparer et soutenir les pièces retirées des boîtes

Utilice el cartón de la embalaje para separar y apoyar las piezas desmontadas de las cajas.



Cover the assembly area with a blanket or carpet to avoid damaging the parts during the assembly process.

Couvrir la zone d'assemblage avec une couverture ou un tapis pour éviter d'endommager les pièces pendant le processus d'assemblage.

Cubrir la zona de ensamble con una manta o alfombra. De este modo, se evitan daños en las piezas durante el proceso de montaje.

SCAN TO WATCH THE VIDEO
Scannez pour regarder la vidéo
Scanea para ver el vídeo



Avoid accidents
Éviter les accidents
Evitar accidentes

We request you to carefully observe the assembly instructions as: fixing the product on the wall, adding glue in needed and specific places, product weight limit, etc.

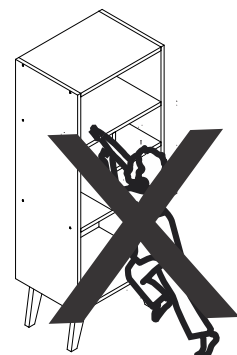
Nous vous demandons de lire attentivement les instructions, principalement les informations sur la fixation du produit sur le mur, le placement de la colle dans un endroit spécifique et nécessaire, le poids supporté par le produit etc...

Pedimos que lea atentamente las instrucciones, principalmente las informaciones de fijación del producto en la pared, colocación de pegamento en local específico y necesario, el peso soportado por el producto etc...

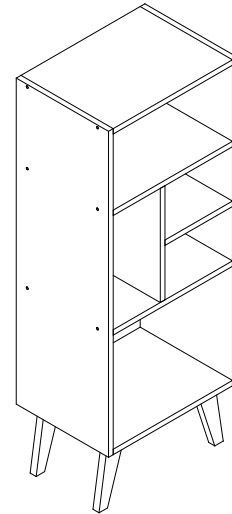
Do not climb or lean on the furniture.

Ne grimpez pas et ne vous appuyez pas sur les meubles.

No se suba ni se apoye en el mueble.



Dimensions and tools
Dimensions et outils
Dimensiones y herramientas



Dimensions:

W: 16.14 H: 42.32 D: 11.57 inches

Dimensions / Dimensiones:

L: 410 A: 1075 P: 294 mm

Cleaning
Vettoyage
Limpieza

You can clean the product with slightly dampened cloth followed by a dry cloth.

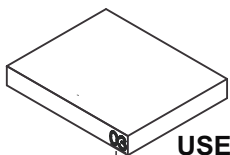
Do not use chemicals or abrasives.

Chiffon légèrement humecté d'eau, puis chiffon sec, ne pas utiliser de produits chimiques ou abrasifs.
Solamente utilizar un paño húmedo y después un paño seco, no utilice productos químicos o abrasivos.

All the furniture parts have been marked with a number. Before you start assembling, please identify the numbered parts in relation to the assembly instructions. Once assembly is completed, the numbers can be easily removed with a cloth slightly damped in alcohol. Use alcohol only to remove part numbers.

Toutes les pièces mobiles ont été marquées par un nombre. Avant de commencer l'assemblage, identifiez les pièces numéroté par rapport aux instructions de montage. Une fois l'assemblage terminé, les chiffres peuvent être facilement enlevé avec un chiffon légèrement trempé dans l'alcool. Utilisez de l'alcool uniquement pour supprimer les références.

Todos las piezas del mueble fueron marcadas con un número. Antes de empezar el montaje, identifique las piezas numeradas en relación con las instrucciones de montaje. Una vez que se completa el armado, los números se pueden quitar fácilmente con un paño ligeramente empapado en alcohol. Use alcohol solo para eliminar números de las piezas.

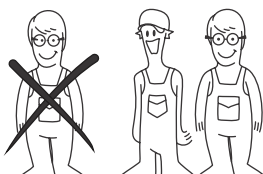


USE ALCOHOL ONLY TO REMOVE PART NUMBERS

UTILISEZ DE L'ALCOOL UNIQUEMENT POUR SUPPRIMER LE NOMBRE DE PIÈCES

UTILICE ALCOHOL SOLAMENTE PARA ELIMINAR EL NUMERO DE LAS PIEZAS

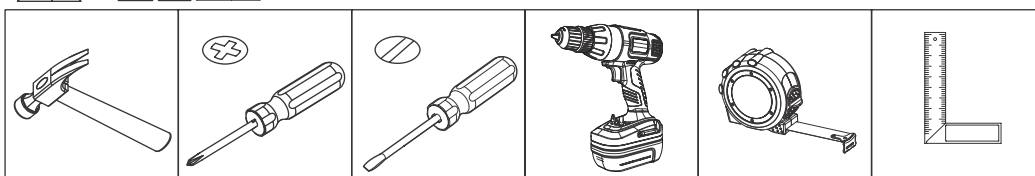
SCAN TO WATCH THE VIDEO
Scannez pour regarder la vidéo
Scanea para ver el vídeo



To improve assembly, use an electronic screwdriver.

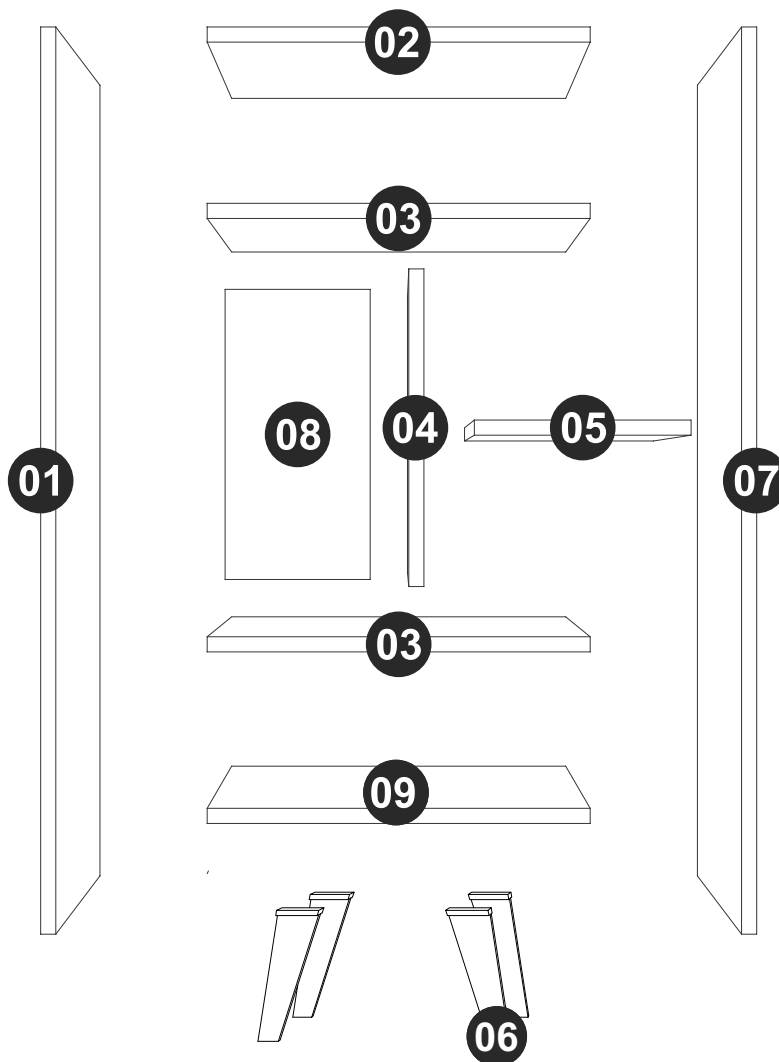
Pour faciliter l'assemblage, utilisez un tournevis électrique.

Para facilitar el armado, utilice un destornillador eléctrico.



COD BR: BE 941-205
 COD US:179AMC205

PART DESCRIPTION	PIÈCE DESCRIPTION	QUANT.	PIEZA DESCRIPCIÓN	CANTIDAD
001 Left side	001 Côté gauche	1	001 Lateral izquierda	1
002 Top	002 Plateau	1	002 Tapa	1
003 Shelf	003 Étagère	2	003 Repisa	2
004 Longer division	004 Partition grand	1	004 Partición mayor	1
005 Lower shelf	005 Étagère petite	1	005 Repisa menor	1
006 Feet	006 Pied	4	006 Pie	4
007 Right side	007 Côté droite	1	007 Lateral derecha	1
008 Back	008 Dos	1	008 Revés	1
009 Base	009 Base	1	009 Base	1



Hardware included in box

Accessoires inclus dans la boîte

Accesorios incluidos en la caja

SCAN TO WATCH THE VIDEO

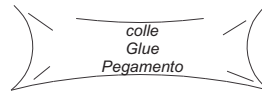
Scannez pour regarder la vidéo
Scanea para ver el vídeo



CHALK x 01
CRAIE x 01
TIZA x 01



EF 000557 x 16



EF 000008 X 1



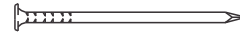
EF 000033 x 24



STICKER x 16
ADHÉSIF x 16
TAPAS PLÁSTICAS x 16



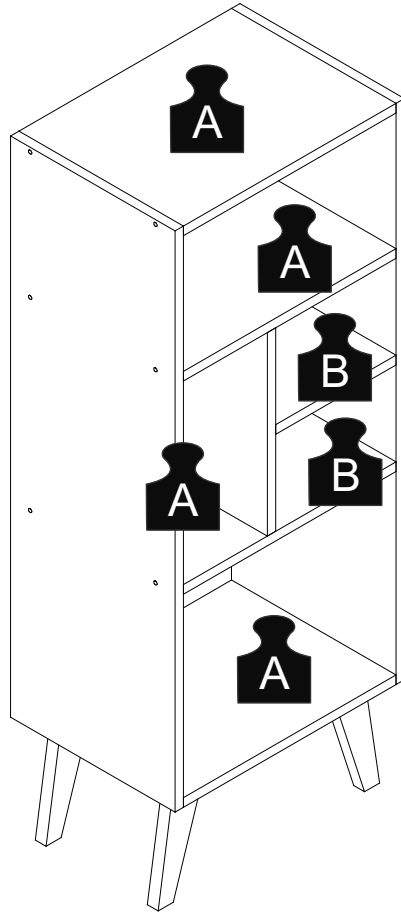
EF 000132 x 16



EF 000168 X 15

A = 5 KG - 11LB

B = 3KG - 6.61LB

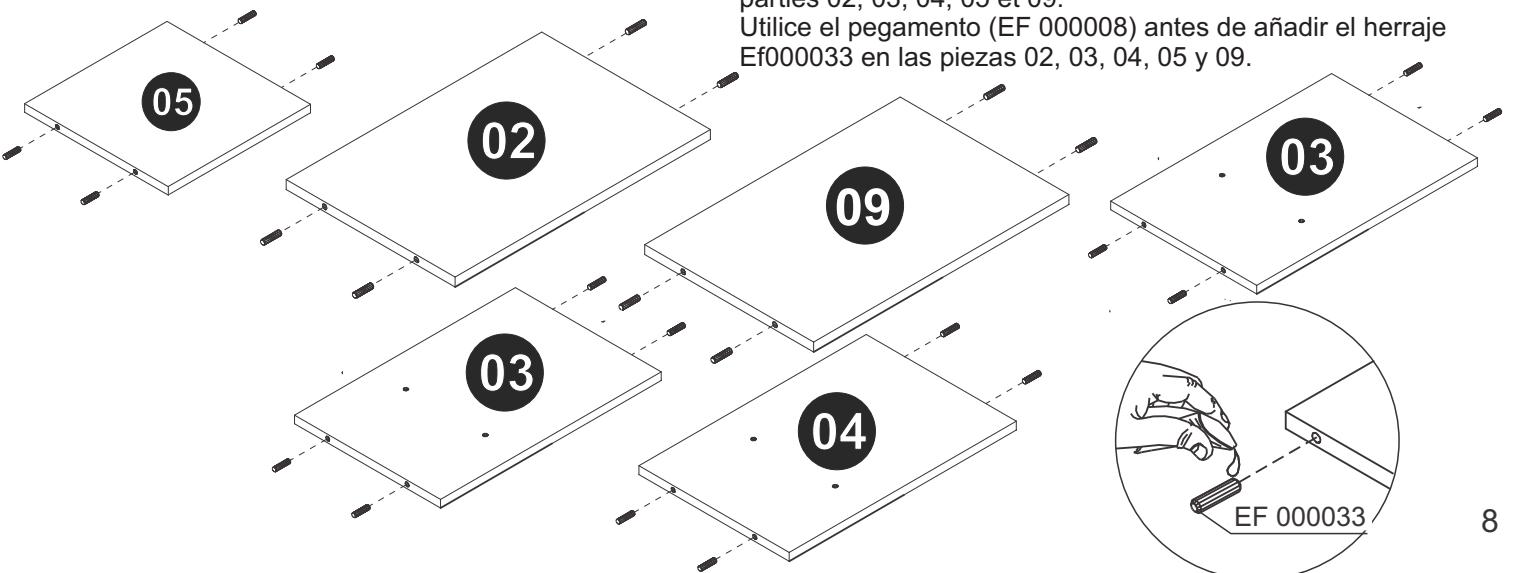


STEP 1 / ÉTAPE 1 / PASO 1

Use the glue (EF 00008) before connecting hardware EF 000033 into pieces 02, 03, 04, 05 and 09.

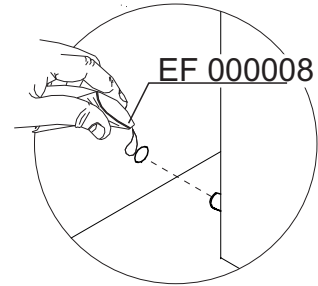
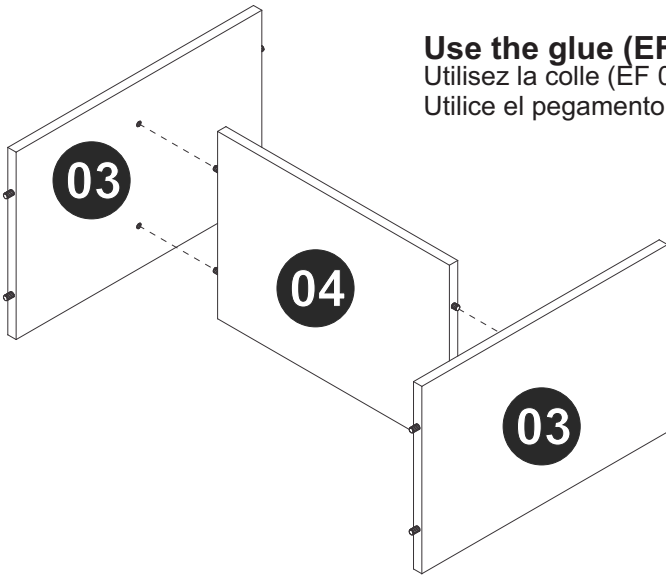
Utilisez la colle (EF 00008) avant d'insérer l'EF 000033 dans les parties 02, 03, 04, 05 et 09.

Utilice el pegamento (EF 00008) antes de añadir el herraje EF000033 en las piezas 02, 03, 04, 05 y 09.



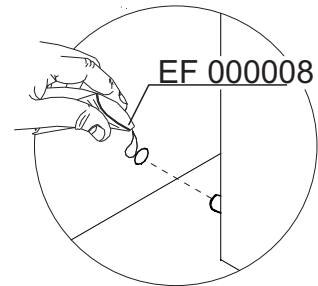
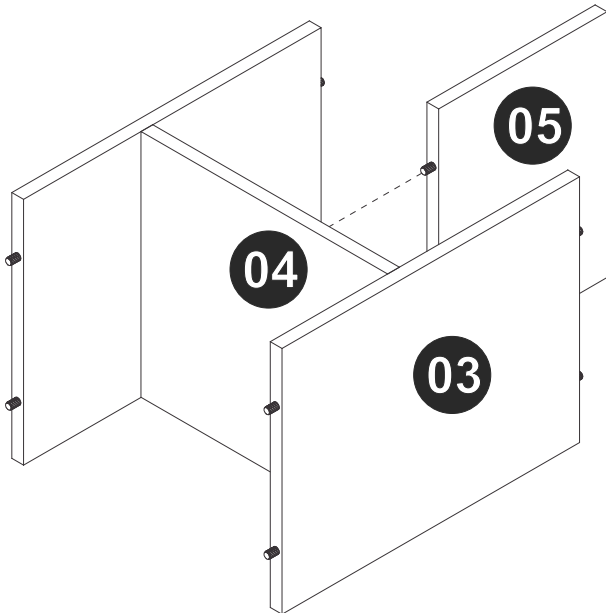
STEP 2 / ÉTAPE 2 / PASO 2

Use the glue (EF 000008) before connecting pieces 03 and 04.
Utilisez la colle (EF 000008) avant de connecter les pièces 03 et 04.
Utilice el pegamento (EF 000008) antes de juntar las piezas 03 y 04.



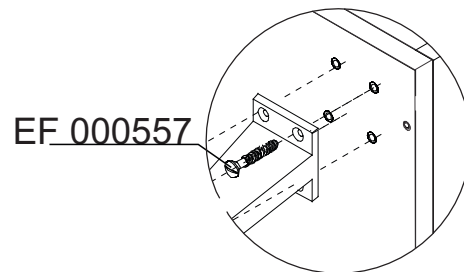
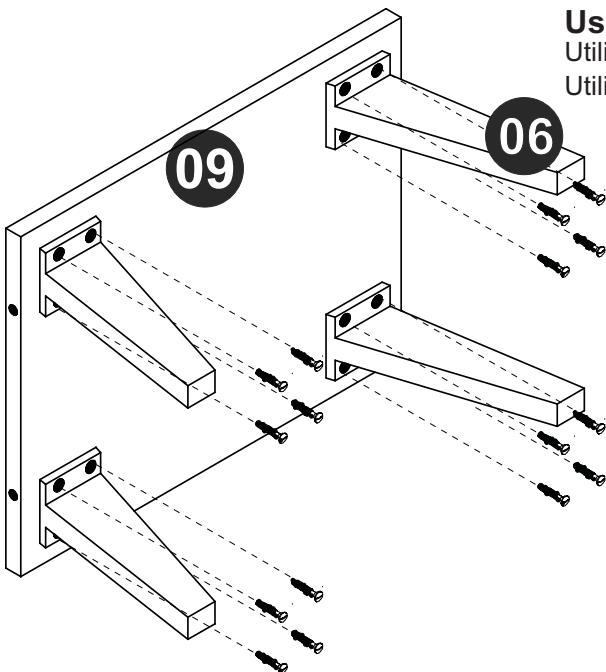
STEP 3 / ÉTAPE 3 / PASO 3

Use the glue (EF 000008) before connecting piece 05 to the part assembled in the previous step.
Utilisez la colle (EF 000008) avant de connecter le pièce 05 à la pièce assemblée à l'étape précédente.
Utilice el pegamento (EF 000008) antes de juntar la pieza 05 a la parte armada en el paso anterior.



STEP 4 / ÉTAPE 4 / PASO 4

Use hardware EF 000557 to attach the feet to piece 09.
Utilisez le matériel EF 000557 pour fixer les pieds à la pièce 09.
Utilice el herraje EF 000557 para fijar los pies a la pieza 09.



SCAN TO WATCH THE VIDEO
Scannez pour regarder la vidéo
Scanea para ver el vídeo

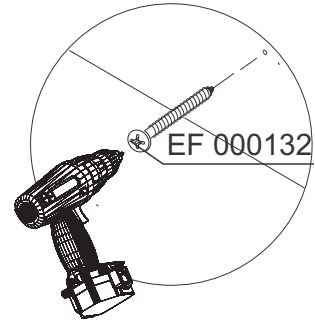
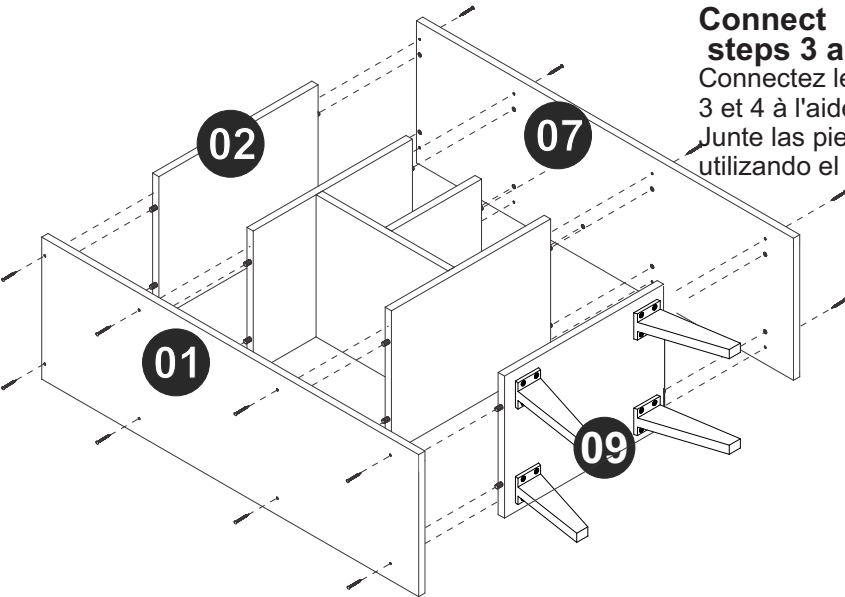


STEP 5 / ÉTAPE 5 / PASO 5

Connect pieces 01,02, 09 and 07 to parts assembled in the steps 3 and 4 using hardware EF 000132.

Connectez les pièces 01, 02, 09 et 07 aux pièces assemblées aux étapes 3 et 4 à l'aide du matériel EF 000132.

Junte las piezas 01, 02, 09 y 07 a las partes armadas en los pasos 3 y 4 utilizando el herraje EF 000132.

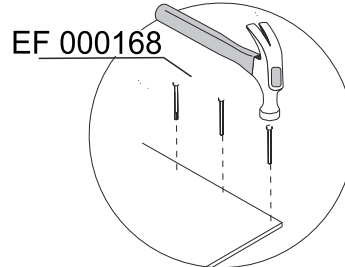
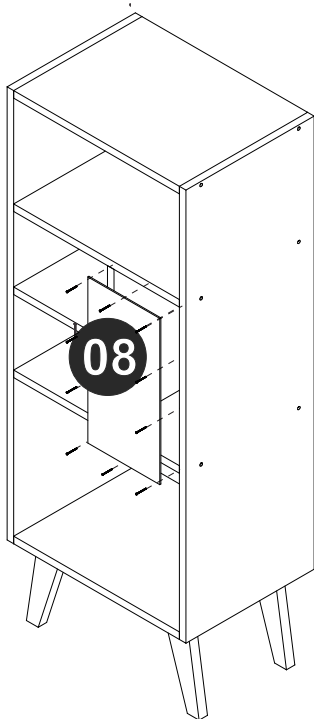


STEP 6 / ÉTAPE 6 / PASO 6

Fix piece 08 to the furniture using hardware EF 000168.

Fixez le pièce 08 au produit à l'aide du matériel EF 000168.

Fije la pieza 08 al mueble utilizando el herraje EF 000168.

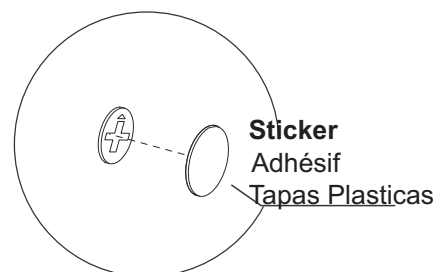
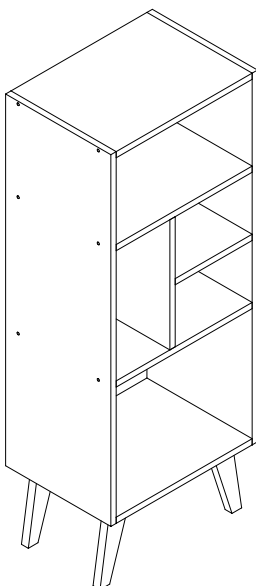


STEP 7 / ÉTAPE 7 / PASO 7

Use the sticker to cover the apparent screws.

Utilisez l'adhésif pour couvrir les vis exposées.

Utilice los tapas huecos para cubrir los tornillo aparentes.



STEP 8 / ÉTAPE 8 / PASO 8

Use the chalk to give the final finish on the product.

Utilisez la craie pour terminer le produit.

Utilice la tiza para dar el acabado final al producto.

