



ASSEMBLY INSTRUCTIONS
NOTICE DE MONTAGE
INSTRUCCIONES DE MONTAJE

COD BR: BE 54
COD US:194AMC6, 194AMC23, 194AMC153

Summary

Résumé

Resumen

Introduction	3
Introduction		
Introducción		
QR Code guide	3
Guide de QR Code		
Guía de códigos QR		
Before starting	4
Avant de commencer		
Antes de comenzar		
Avoid accidents	4
Éviter les accidents		
Evitar accidentes		
Dimensions and tools	5
Dimensions et outils		
Dimensiones y herramientas		
Identifying parts	6
Identification des pièces		
Identificación de las piezas		
Hardware included in box	7
Accessoires inclus dans la boîte		
Accesorios incluidos en la caja		
Furniture assembly	8
Montage de meuble		
Montaje del mueble		

Introduction

Introduction

Introducción

Important

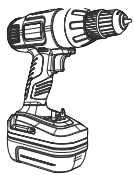
Important

Importante

Read this manual and follow the steps in order to keep the guarantee and also for the perfect fit.

Lisez ce manuel et suivez les étapes afin de conserver la garantie et aussi pour un ajustement parfait.

Lea este manual y siga los pasos para que el producto no pierda la garantía y también para el ajuste perfecto.



Some parts may have just pre-drilled holes, then use an electric screwdriver to improve assembly.

Certaines pièces peuvent seulement avoir un pré-perçage, utilisez un tournevis électrique pour améliorer l'assemblage.

Algunas partes pueden tener solo pre-huecos, utilice un destornillador para mejorar el armado.

Scan QR codes to help with assembly steps.

You can access the whole playlist scanning this QR code

Scannez les codes QR pour vous aider avec les étapes d'assemblage.

Vous pouvez accéder à toute la playlist en scannant ce code QR.

Utilice los códigos QR para ayudar en los pasos de armado.

Usted puede chequear la lista completa de vídeos utilizando este código QR



Unboxing

Déballage

Desempaquetado



Attach hinges to sides

Fixation de la charnière sur le côté

Fijar bisagra a lateral



Cleaning pieces

Nettoyage de pièces

Limpieza de las piezas



Attach hinges to doors

Fixation de la charnière sur la porte

Fijar bisagra a puerta



Organizing hardware

Organizer le matériel

Organizando los herrajes



Doors adjustment

Réglage de la porte

Ajuste de la puerta



Fixing minifix screw

Minifix vis

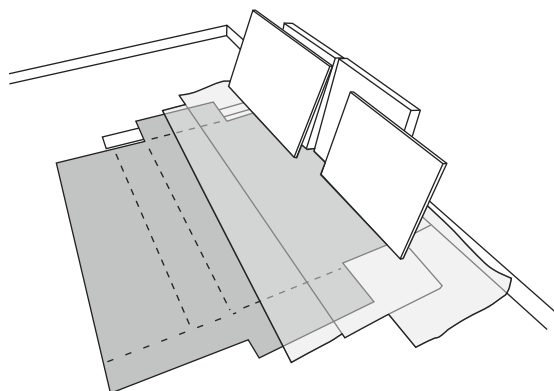
Fijación de minifix

Before starting
Avant de commencer
Antes de comenzar

Prepare the room before starting the assembly, leaving it completely clean and the area in good condition to start the work.

Avant de commencer l'assemblage, préparez l'environnement en le laissant complètement propre et avec un bon espace pour commencer le travail.

Antes de comenzar el montaje preparar el ambiente, dejándolo completamente limpio y con bueno espacio para comenzar el trabajo.



Use the cardboard of the packaging to separate and support the parts removed from the boxes.

Utilisez le carton de l'emballage pour séparer et soutenir les pièces retirées des boîtes

Utilice el cartón de la embalaje para separar y apoyar las piezas desmontadas de las cajas.



Cover the assembly area with a blanket or carpet to avoid damaging the parts during the assembly process.

Couvrir la zone d'assemblage avec une couverture ou un tapis pour éviter d'endommager les pièces pendant le processus d'assemblage.

Cubrir la zona de ensamble con una manta o alfombra. De este modo, se evitan daños en las piezas durante el proceso de montaje.

SCAN TO WATCH THE VIDEO
Scannez pour regarder la vidéo
Scanea para ver el vídeo



Avoid accidents
Éviter les accidents
Evitar accidentes

We request you to carefully observe the assembly instructions as: fixing the product on the wall, adding glue in needed and specific places, product weight limit, etc.

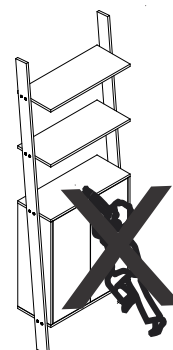
Nous vous demandons de lire attentivement les instructions, principalement les informations sur la fixation du produit sur le mur, le placement de la colle dans un endroit spécifique et nécessaire, le poids supporté par le produit etc...

Pedimos que lea atentamente las instrucciones, principalmente las informaciones de fijación del producto en la pared, colocación de pegamento en local específico y necesario, el peso soportado por el producto etc...

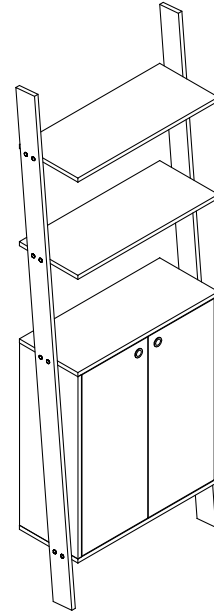
Do not climb or lean on the furniture.

Ne grimpez pas et ne vous appuyez pas sur les meubles.

No se suba ni se apoye en el mueble.



Dimensions and tools
Dimensions et outils
Dimensiones y herramientas



Dimensions:
W: 24.80 H: 72.04 D: 9.84 inches
Dimensions / Dimensiones:
L: 630 A: 1830 P: 250 mm

Cleaning
Vettoyage
Limpieza

You can clean the product with slightly dampened cloth followed by a dry cloth.

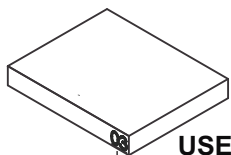
Do not use chemicals or abrasives.

Chiffon légèrement humecté d'eau, puis chiffon sec, ne pas utiliser de produits chimiques ou abrasifs.
Solamente utilizar un paño húmedo y después un paño seco, no utilice productos químicos o abrasivos.

All the furniture parts have been marked with a number. Before you start assembling, please identify the numbered parts in relation to the assembly instructions. Once assembly is completed, the numbers can be easily removed with a cloth slightly damped in alcohol. Use alcohol only to remove part numbers.

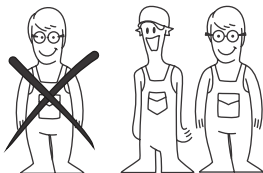
Toutes les pièces mobiles ont été marquées par un nombre. Avant de commencer l'assemblage, identifiez les pièces numéroté par rapport aux instructions de montage. Une fois l'assemblage terminé, les chiffres peuvent être facilement enlevé avec un chiffon légèrement trempé dans l'alcool. Utilisez de l'alcool uniquement pour supprimer les références.

Todos las piezas del mueble fueron marcadas con un número. Antes de empezar el montaje, identifique las piezas numeradas en relación con las instrucciones de montaje. Una vez que se completa el armado, los números se pueden quitar fácilmente con un paño ligeramente empapado en alcohol. Use alcohol solo para eliminar números de las piezas.

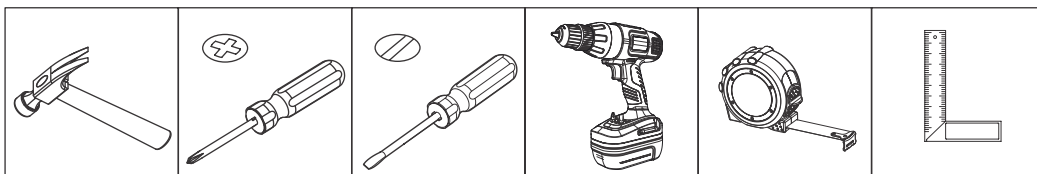


USE ALCOHOL ONLY TO REMOVE PART NUMBERS
UTILISEZ DE L'ALCOOL UNIQUEMENT POUR SUPPRIMER LE NOMBRE DE PIÈCES
UTILICE ALCOHOL SOLAMENTE PARA ELIMINAR EL NUMERO DE LAS PIEZAS

SCAN TO WATCH THE VIDEO
Scannez pour regarder la vidéo
Scanea para ver el vídeo

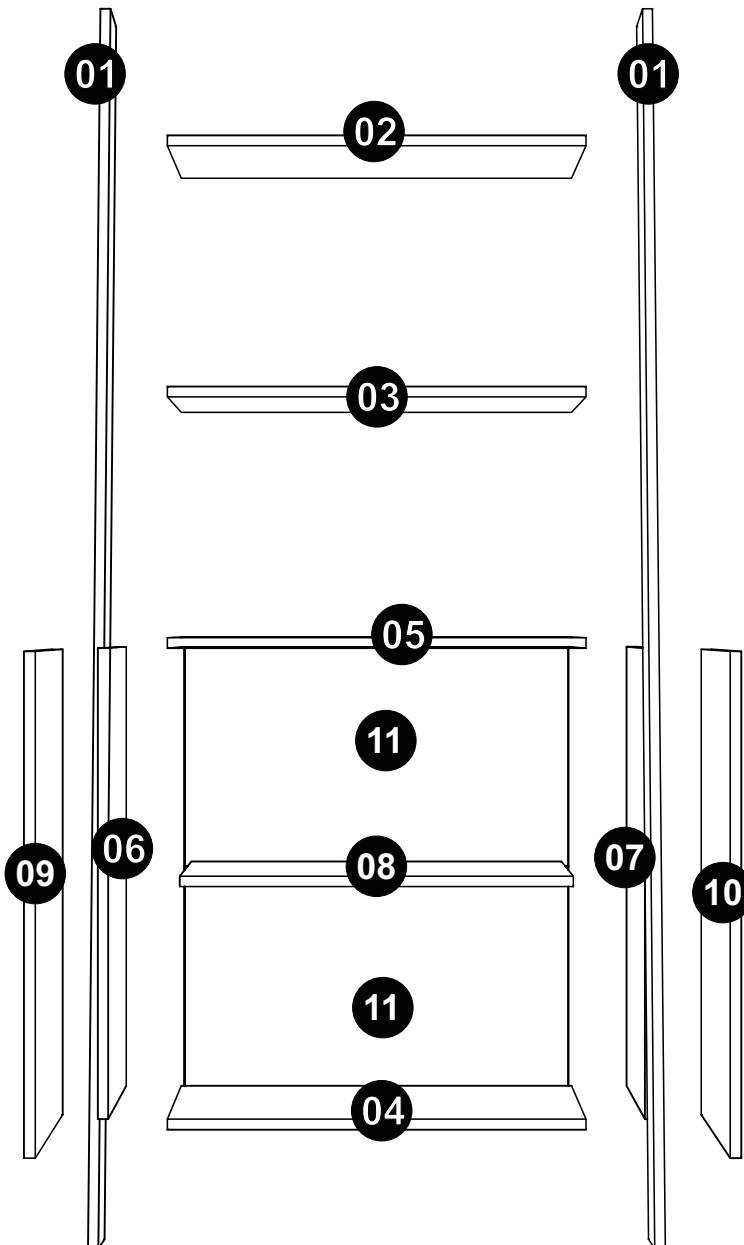


To improve assembly, use an electronic screwdriver.
Pour faciliter l'assemblage, utilisez un tournevis électrique.
Para facilitar el armado, utilice un destornillador eléctrico.



COD BR: BE 54
 COD US:194AMC6, 194AMC23, 194AMC153

PART	DESCRIPTION	QTY	PIÈCE	DESCRIPTION	QUANT.	PIEZA	DESCRIPCIÓN	CANTIDAD
001	Side	2	001	Côté	2	001	Lateral	2
002	Shelf A	1	002	Étagère A	1	002	Repisa A	1
003	Shelf B	1	003	Étagère B	1	003	Repisa B	1
004	Cabinet base	1	004	Base d'armoire	1	004	Base armario	1
005	Cabinet top	1	005	Dessus d'armoire	1	005	Tapa armario	1
006	Cabinet left side	1	006	Côté gauche de l'armoire	1	006	Lat. Izq.armario	1
007	Cabinet right side	1	007	Côté droit de l'armoire	1	007	Lat. Der. Armario	1
008	Cabinet shelf	1	008	Étagère d'armoire	1	008	Repisa armario	1
009	Left door	1	009	Porte gauche	1	009	Puerta izquierda	1
010	Right door	1	010	Porte droit	1	010	Puerta derecha	1
011	Back	2	011	Dos	2	011	Revés	2



Hardware included in box

Accessoires inclus dans la boîte

Accesorios incluidos en la caja

SCAN TO WATCH THE VIDEO

Scannez pour regarder la vidéo
Scanea para ver el vídeo



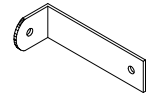
EF 000248 X 2



EF 000762 X 16



EF 000015 X 2



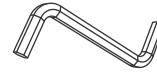
EF 000529 x 2



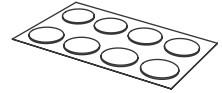
GIZ x 1
CHALK x 1
TIZA x 1



EF 000130 x 2



EF 000763 x 1



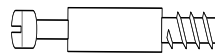
STICKER x 4
ADHÉSIF x 4
TAPAS PLÁSTICAS x 4



EF 000132 x 2



EF 000216 X 4



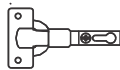
EF 000094 X 4



EF 000033 x 12



EF 000106 X 16



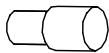
EF 000043 X 4



EF 000025 X 4



HANDLE x 2
POIGNÉE x 2
MANIJA x 2

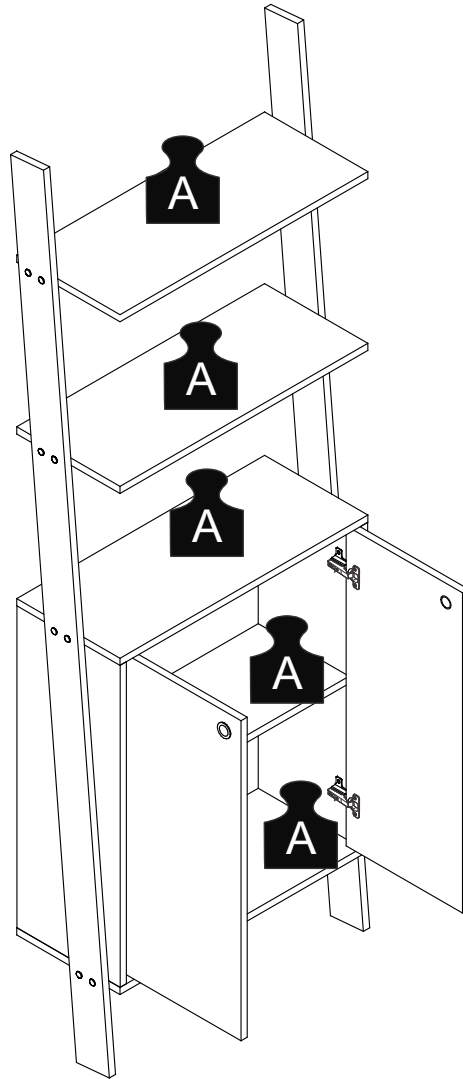


PLASTIC SUPPORT x 2
SUPPORT PLASTIQUE x 2
SOPORTE PLÁSTICOS x 2



EF 000168 X 40

A = 5KG - 11.02LB

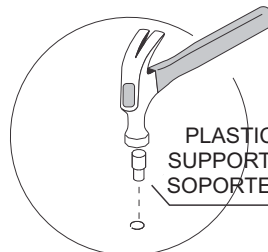
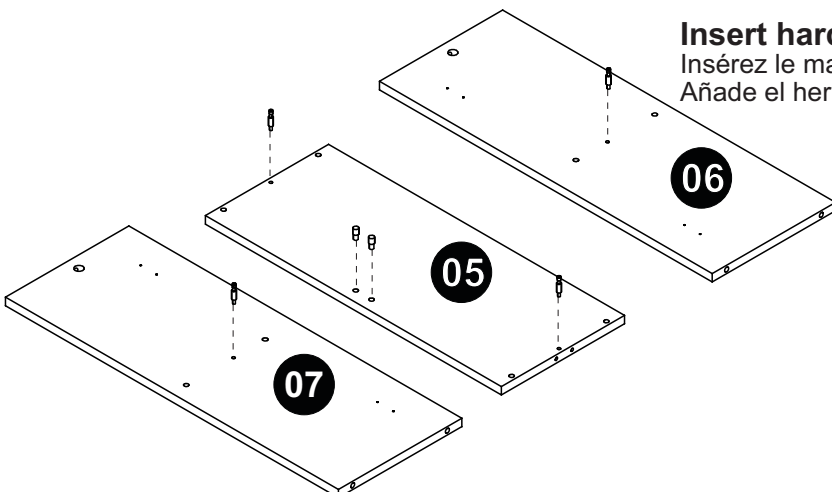


STEP 1 / ÉTAPE 1 / PASO 1

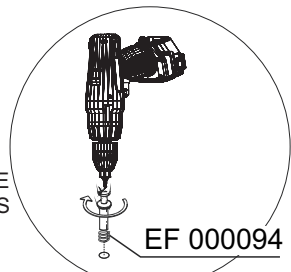
Insert hardware EF 000094 into pieces 05, 06 and 07.

Insérez le matériel EF 000094 dans les pièces 05, 06 et 07.

Añade el herraje EF 000094 en la pieza 05, 06 y 07.



PLASTIC SUPPORT
SUPPORT PLASTIQUE
SOPORTE PLASTICOS



EF 000094

Insert the plastic support into piece 05.

Insérez le support en plastique dans la pièce 05.

Añade el soporte plástico en la pieza 05.

SCAN TO WATCH THE VIDEO
Scannez pour regarder la vidéo
Scanea para ver el video

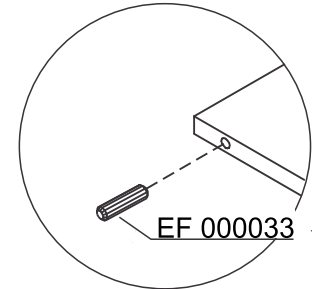
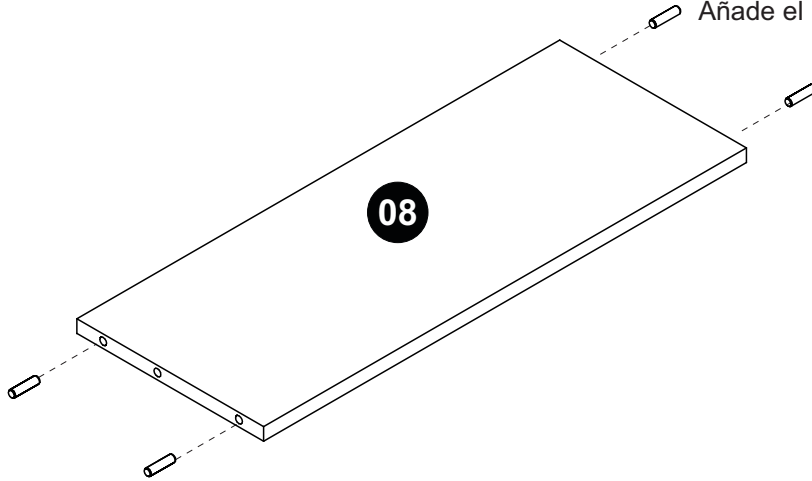


STEP 2 / ÉTAPE 2 / PASO 2

Insert hardware EF 000033 into piece 08.

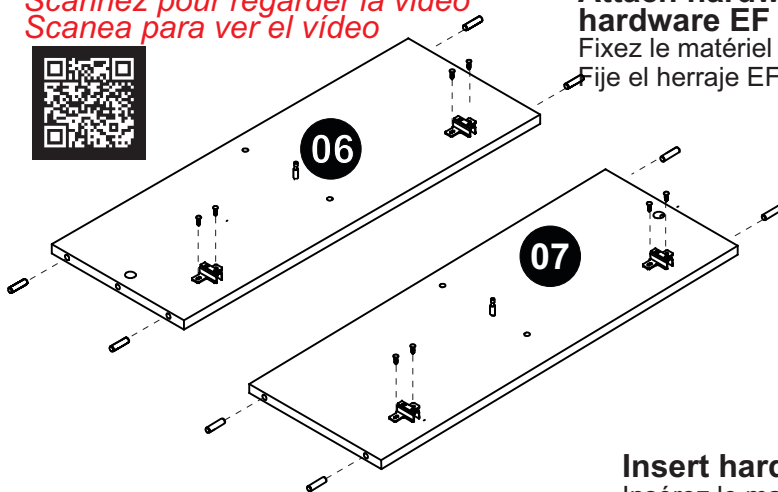
Insérez le matériel EF 000033 dans le pièce 08.

Añade el herraje EF 000033 en la pieza 08.



SCAN TO WATCH THE VIDEO

Scannez pour regarder la vidéo
Scanea para ver el video

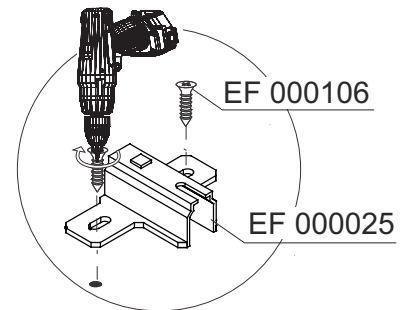
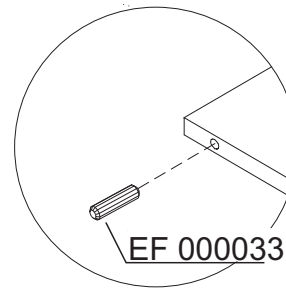


STEP 3 / ÉTAPE 3 / PASO 3

Attach hardware EF 000025 into pieces 06 and 07 using hardware EF 000106.

Fixez le matériel EF 000025 aux pièces 06 et 07 à l'aide du matériel EF 000106.

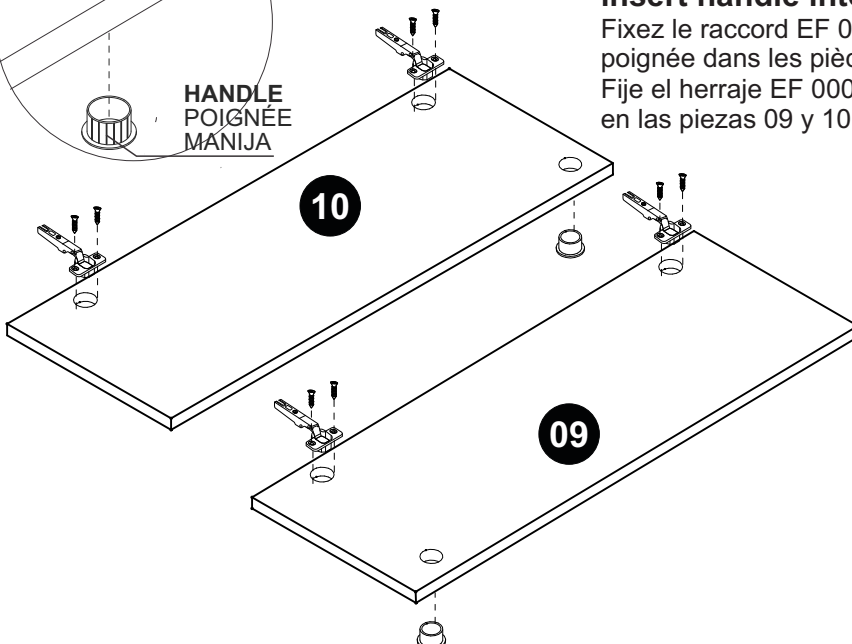
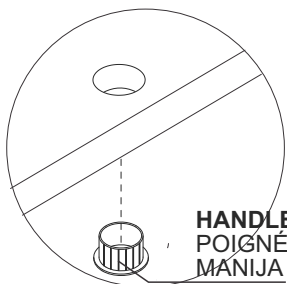
Fije el herraje EF 000025 en las piezas 06 y 07 utilizando el herraje EF 000106.



Insert hardware EF 000033 into pieces 06 and 07.

Insérez le matériel EF 000033 dans les pièces 06 et 07.

Añade el herraje EF 000033 en las piezas 06 y 07.

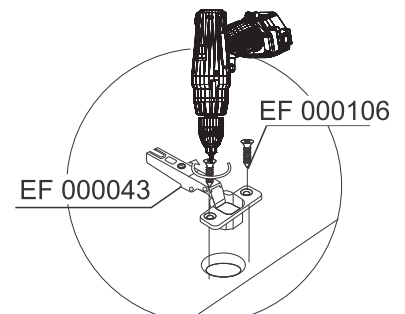


STEP 4 / ÉTAPE 4 / PASO 4

Fix hardware EF 000043 using hardware EF 000106 and insert handle into pieces 09 and 10.

Fixez le raccord EF 000043 à l'aide du raccord EF 000106 et insérez la poignée dans les pièces 09 et 10.

Fije el herraje EF 000043 utilizando el herraje EF 000106 y añade la manija en las piezas 09 y 10.



SCAN TO WATCH THE VIDEO
Scannez pour regarder la vidéo
Scanea para ver el video

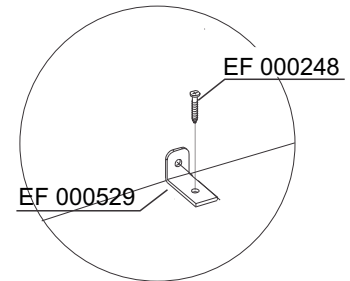
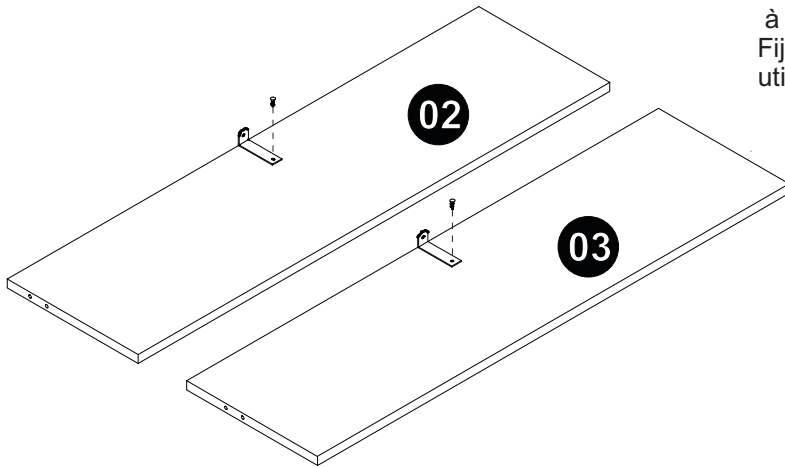


STEP 5 / ÉTAPE 5 / PASO 5

Attach hardware EF 000529 to pieces 02, and 03 using hardware EF 000248.

Fixez le matériel EF 000529 aux pièces 02 et 03 à l'aide du matériel EF 000248.

Fije el herraje EF 000529 en las piezas 02 y 03 utilizando el herraje EF 000248.

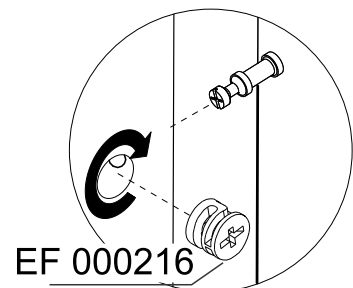
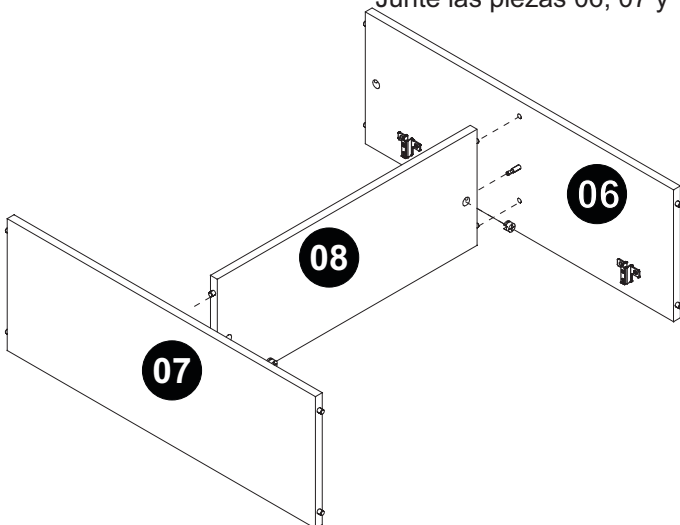


STEP 6 / ÉTAPE 6 / PASO 6

Connect pieces 06, 07 y 08, insert hardware EF 000216 and turn to tighten.

Connectez les pièces 06, 07 et 08, entrez le matériel EF 000216 et tournez pour serrer.

Junte las piezas 06, 07 y 08, añade el herraje EF 000216 y gire para apretar.

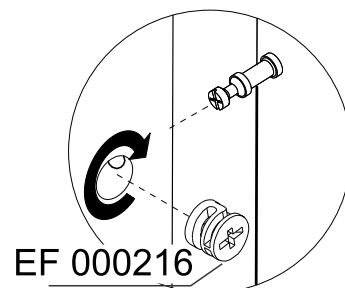
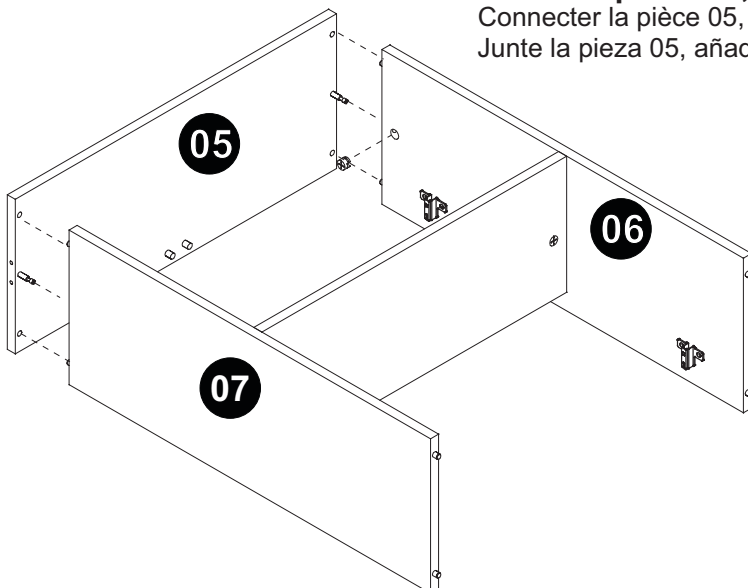


STEP 7 / ÉTAPE 7 / PASO 7

Connect piece 05, insert hardware EF 000216 and turn to tighten.

Connecter la pièce 05, insérer le matériel EF 000216 et tourner pour serrer.

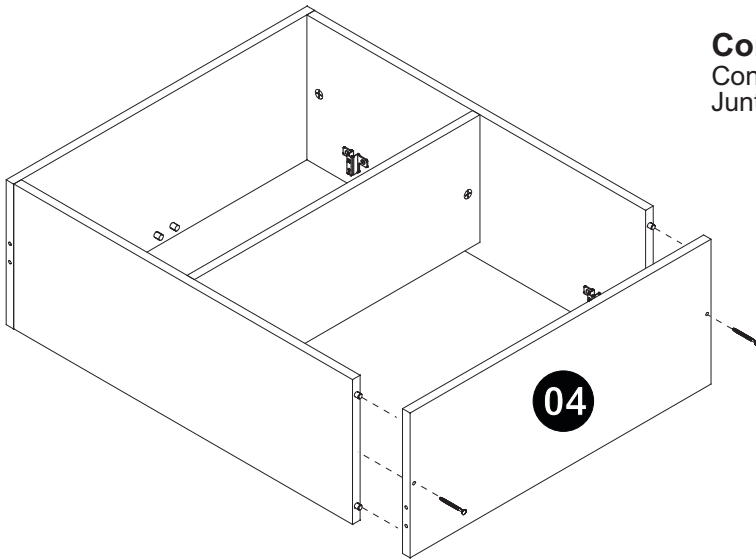
Junte la pieza 05, añade el herraje EF 000216 y gire para apretar.



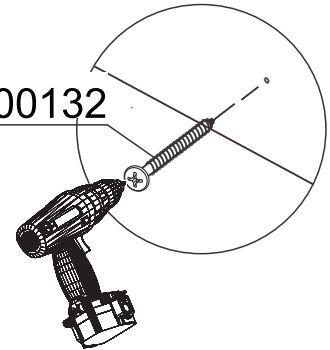
STEP 8 / ÉTAPE 8 / PASO 8

Connect piece 04 using hardware EF 000132.

Connectez la partie 04 à l'aide du matériel EF 000132.
Junte la pieza 04 utilizando el herraje EF 000132.



EF 000132

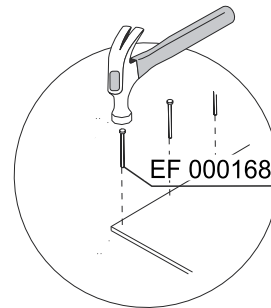
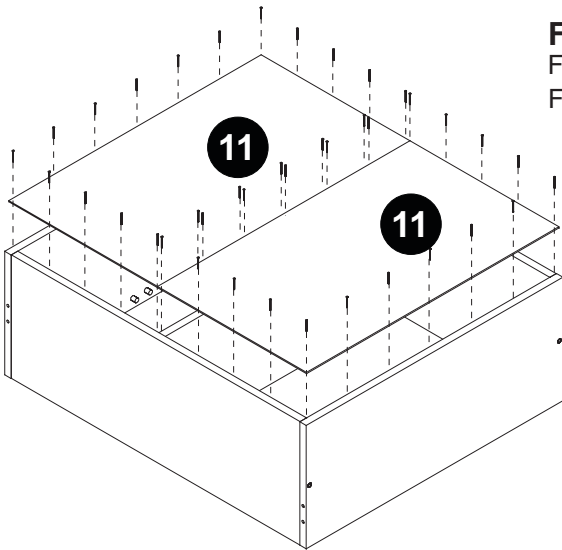


STEP 9 / ÉTAPE 9 / PASO 9

Fix pieces 11 to the furniture using hardware EF 000168.

Fixez les pièces 11 au produit à l'aide du matériel EF 000168.

Fije las piezas 11 al mueble utilizando el herraje EF 000168.

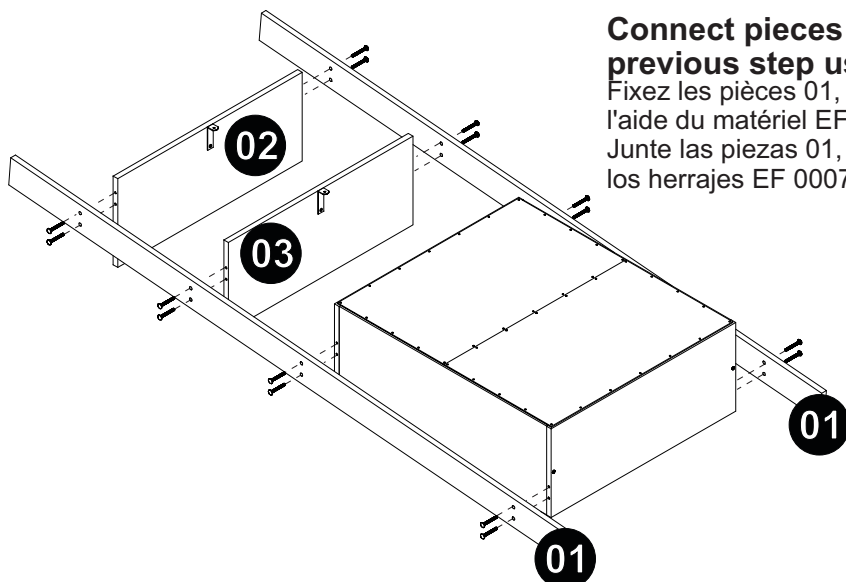


STEP 10 / ÉTAPE 10 / PASO 10

Connect pieces 01, 02, 03 and the part assembled in the previous step using hardware EF 000763 and EF 000762.

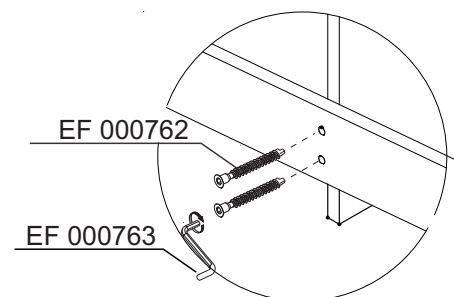
Fixez les pièces 01, 02, 03 et la pièce assemblée à l'étape précédente à l'aide du matériel EF 000763 et EF 000762.

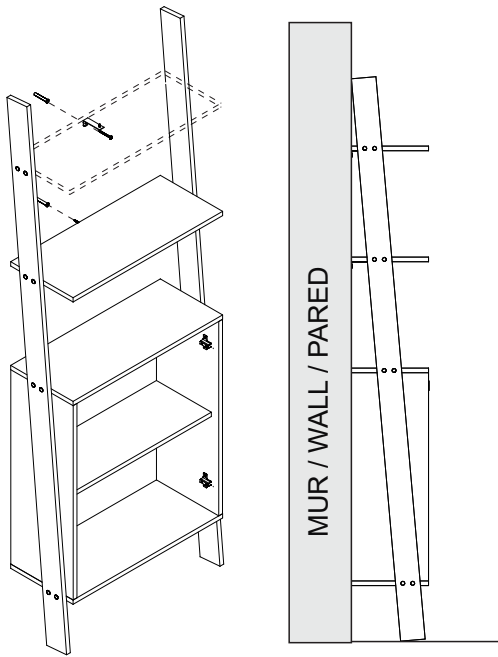
Junte las piezas 01, 02, 03 y la parte armada en el paso anterior utilizando los herrajes EF 000763 y EF 000762.



EF 000762

EF 000763



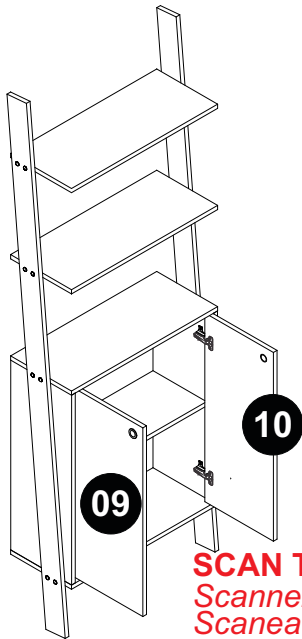
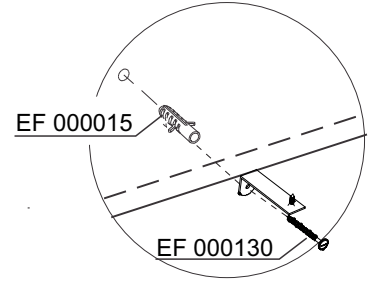


STEP 11 / ÉTAPE 11 / PASO 11

Use hardware EF 000130 and EF 000015 for fixing the furniture to the wall.

Use as ferragens EF 000130 e EF 000015 para fixar o móvel na parede.

Utilice los herrajes EF000130 y EF000015 para fijar el mueble en la pared.



Depth adjusting
réglage de la profondeur
ajuste de profundidad



SCAN TO WATCH THE VIDEO
Scannez pour regarder la vidéo
Scanea para ver el vídeo

STEP 12 / ÉTAPE 12 / PASO 12

Fix pieces 09 and 10 at the assembled furniture. Turn the screw for adjusting the door as needed.

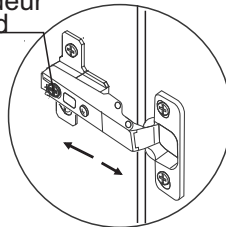
Fixez les pièces 09 et 10 aux meubles assemblés.

Tournez la vis pour régler la porte au besoin.

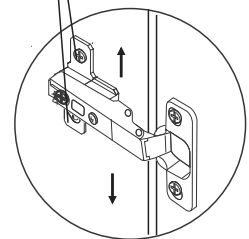
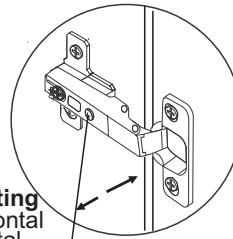
Fije las piezas 09 y 10 al mueble armado.

Gire el tornillo para ajustar la puerta según sea necesario.

Vertical adjusting
Réglage vertical
Ajuste vertical



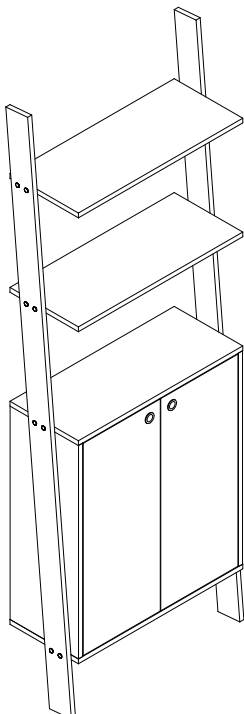
Vertical adjusting
Réglage horizontal
Ajuste horizontal



Release the screw for adjusting the door as needed.

Desserrez la vis pour régler la porte au besoin.

Release the screw for adjusting the door as needed.

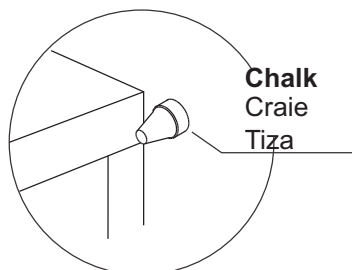


STEP 13 / ÉTAPE 13 / PASO 13

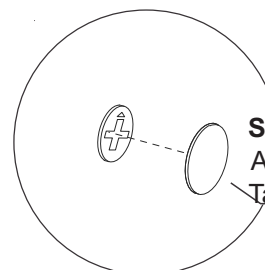
Use the chalk to give the final finish on the product. Use stickers to cover apparent screws.

Utilisez la craie pour terminer le produit. Utilisez l'adhésif pour couvrir les vis exposées.

Utilice la tiza para dar el acabado final al producto. Utilice los tapa huecos para cubrir los tornillos aparentes.



Chalk
Craie
Tiza



Sticker
Adhésif
Tapas Plásticas

