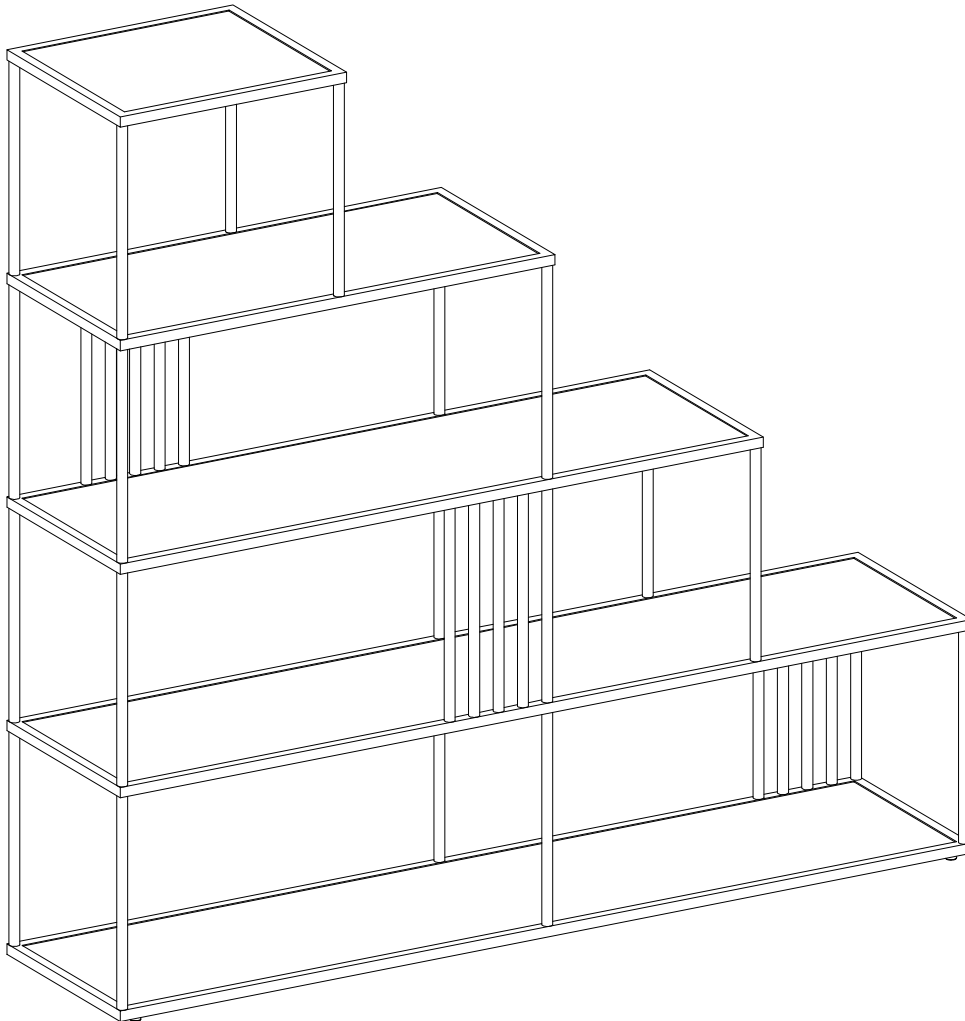


Item # : VUO143TB
Assembly Instructions

No d'article : VUO143TB
Instructions de montage

Ítem N.º: VUO143TB
Instrucciones de ensamblaje

Artikel# : VUO143TB
Montageanleitung



Please visit our website for the most current instructions, assembly tips, report damage, or request parts. www.walkeredison.com

Veuillez visiter notre site Web pour les instructions les plus récentes, des conseils de montage, pour signaler des dommages ou demander des pièces : www.walkeredison.com

Visite nuestro sitio web para obtener las instrucciones más actualizadas, sugerencias de montaje e informes de daños, o para solicitar piezas. www.walkeredison.com

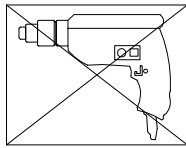
Bitte besuchen Sie unsere Website für die aktuellsten Gebrauchsanleitungen, Montagetipps, Schadensmeldungen oder Ersatzteilbestellungen. www.walkeredison.com

WALKER EDISON
™

Revised 14/04/2022 (I)

General Assembly Guidelines

- I. Ensure that all parts and hardware are available before beginning assembly.
- II. Follow each step carefully to ensure the proper assembly of this product.
- III. Two people are recommended for ease in the assembly of this product.
- IV. The main type of hardware used to assemble this product are: bolts and screws.
- V. Power tools should not be used to assemble this product.

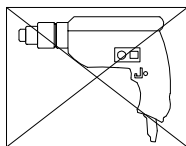


- VI. Drill may be needed for securing product to wall.

(EN)

Instructions de montage générales

- I. Assurez-vous que toutes les pièces et tout le matériel sont disponibles avant de commencer le montage.
- II. Suivez attentivement chaque étape afin de vous assurer du montage adéquat de ce produit.
- III. Il est recommandé d'être deux pour faciliter le montage de ce produit.
- IV. Les principaux types de matériel utilisés pour assembler ce produit sont : des goujons en bois, des vis et des boulons.
- V. Des outils électriques ne doivent pas être utilisés pour monter ce produit.

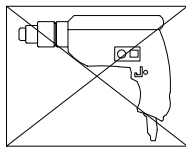


- VI. Une perceuse peut être nécessaire pour fixer le produit au mur.

(FR)

Pautas generales para el ensamblaje

- I. Asegúrese de que todas las partes y herrajes estén disponibles antes del ensamblaje.
- II. Siga cada paso cuidadosamente para garantizar el ensamblaje correcto de este producto.
- III. Se recomienda que dos personas realicen el ensamblaje de este producto para una mayor facilidad.
- IV. Los tres tipos principales de herraje usados para ensamblar este producto son: clavijas de madera, tornillos y pernos.
- V. No se deberán usar herramientas eléctricas en el ensamblaje de este producto.

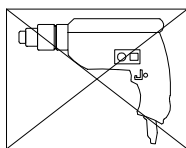


- VI. Es probable que se necesite un taladro para asegurar el producto a la pared.

(ESP)

Allgemeine Montagerichtlinien

- I. Achten Sie darauf, dass vor Beginn der Montage alle Bauteile und Hardware zur Verfügung stehen.
- II. Befolgen Sie jeden Schritt genau, um die ordnungsgemäße Montage dieses Produkts zu gewährleisten.
- III. Es werden zwei Personen empfohlen, um die Montage dieses Produkts zu vereinfachen.
- IV. Die drei Haupttypen von Beschlägen, die zur Montage dieses Produkts verwendet werden, sind: Holzdübel Schrauben und Bolzen.
- V. Es dürfen keine Elektrowerkzeuge zur Montage dieses Produkts verwendet werden.



- VI. Möglicherweise wird ein Bohrer benötigt, um das Produkt an der Wand zu befestigen.

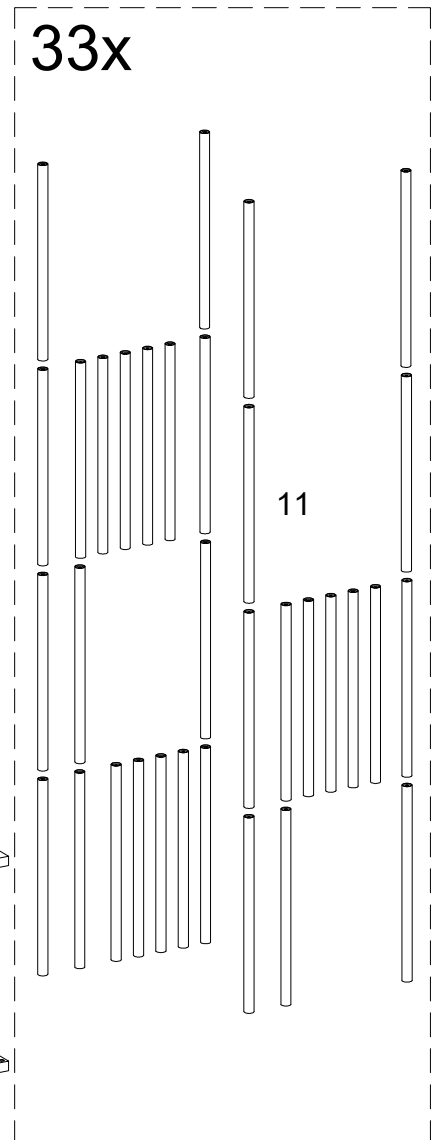
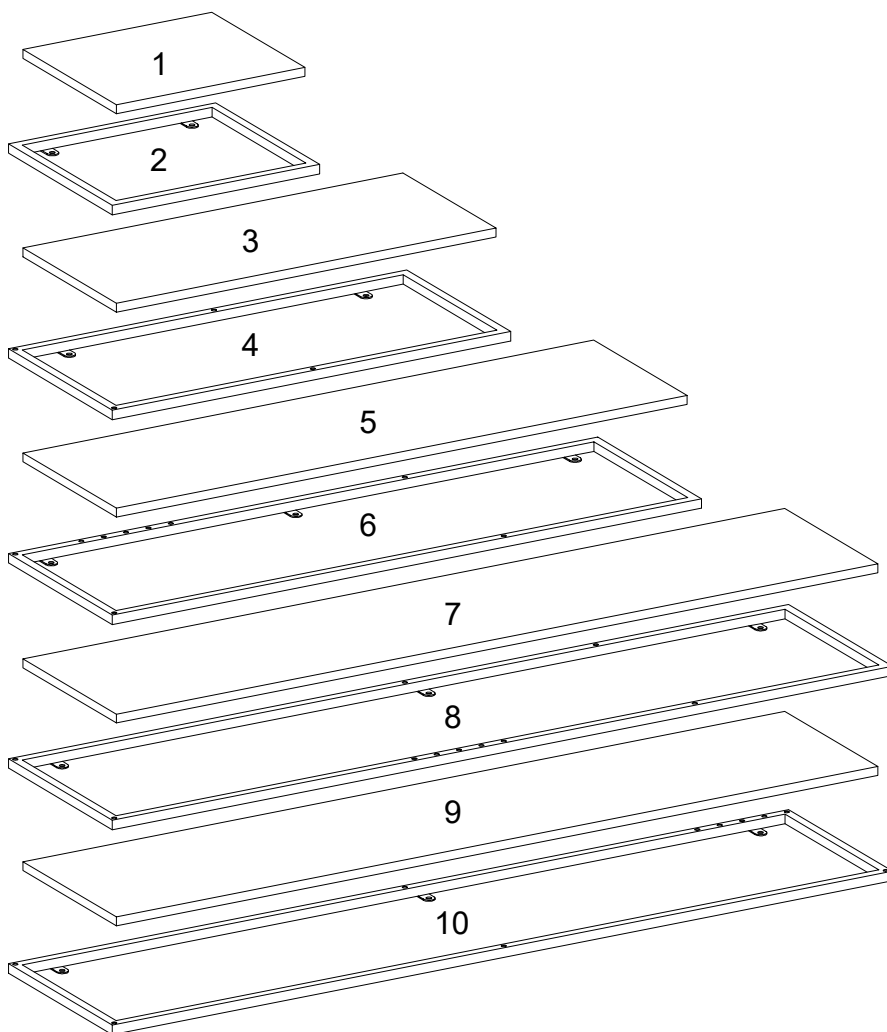
(DE)

Parts List

Lista de piezas

Liste des pièces

Stückliste

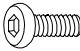

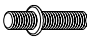




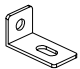



Hardware List

Liste des pièces

Liste du matériel

Teilleliste

A		Ø1/4"x12mm	Bolt Boulon Perno Bolzen	26 pcs
B		Ø1/4"x30mm	Bolt Boulon Perno Bolzen	23 pcs
C		Ø1/4"x32mm	Bolt Boulon Perno Bolzen	23 pcs
D		Ø1/4"x57mm	Bolt Boulon Perno Bolzen	10 pcs
E		M4	Hex Key Clé hexagonale Llave hexagonal Inbusschlüssel	1 pc
F		Ø1/4"x12x16mm	Adjustable floor leveler Niveleur de plancher réglable Nivelador de piso ajustable Verstellbare Nivellierfüße	4 pcs
G		40x39x20mm	U-shaped buckle Boucle en forme de U hebilla en forma de U U-förmige Schnalle	4 pcs
H			L shape bracket Support en L Soporte en forma de L L-förmige Halterung	1 pc
J		Ø16mm	Washer Rondelle Arandelas Unterlegscheibe	1 pc

Hardware List

Liste des pièces

K  Ø4x30mm

Liste du matériel

Teilleliste

Screw
Vis
Tornillo
Schraube

1 pc

L 

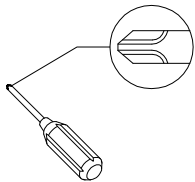
Nut
Écrou
Tuerca
Mutter

1 pc

M  Ø1/4"x15mm

Bolt
Boulon
Perno
Bolzen

1 pc



Philips head screwdriver required for assembly
(not included)

Un tournevis cruciforme est requis pour l'assemblage.
(non inclus)

Se requiere un destornillador de cabeza Philips para el montaje
(no incluido)

Für die Montage benötigen Sie einen Kreuzschlitzschraubenzieher
(nicht enthalten)

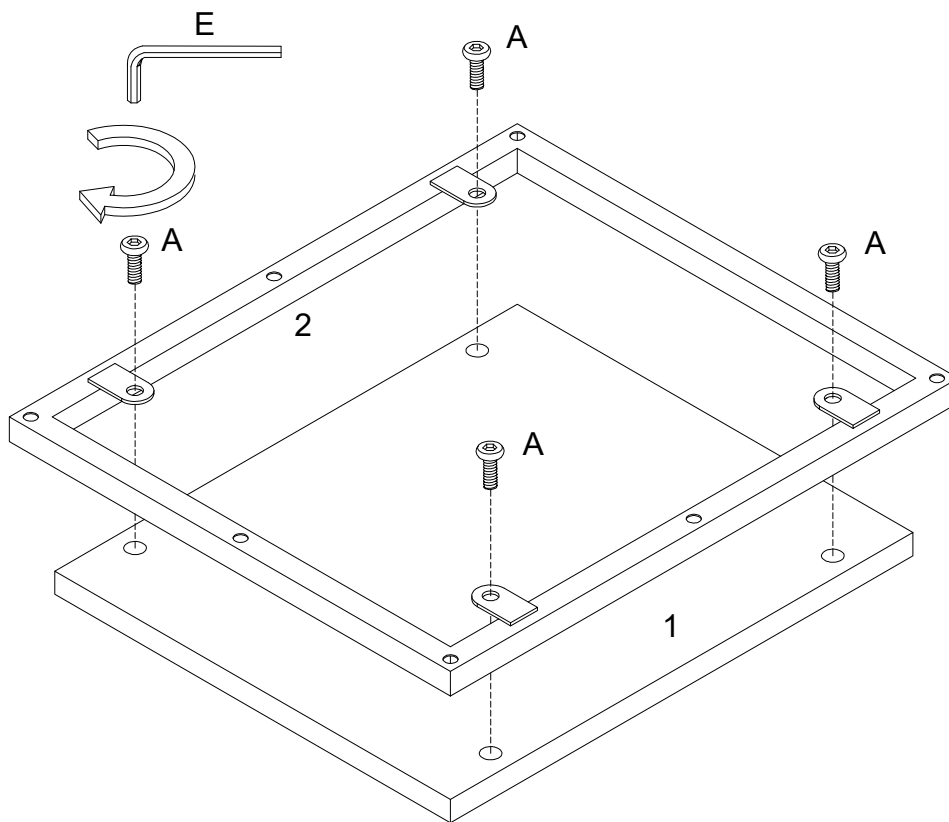
The hardware quantities listed above are required for proper assembly. Some extra hardware may also have been included.

Les quantités de matériel indiquées ci-dessus sont requises pour un montage adéquat. Du matériel supplémentaire peut aussi avoir été inclus.

Las cantidades de materiales antes mencionadas son necesarias para el ensamblaje apropiado. Se podrían incluir algunas piezas de materiales adicionales.

Für die ordnungsgemäße Montage sind die oben aufgeführten Mengen der jeweiligen Beschläge erforderlich. Möglicherweise sind zusätzliche Beschläge enthalten.

Step 1



(EN)

Using bolt (A) attach part (2) to part (1) with Hex key (E) as per diagram.

(FR)

En utilisant le boulon (A) fixez la pièce (2) à la pièce (1) avec la clé hexagonale (E) conformément au schéma.

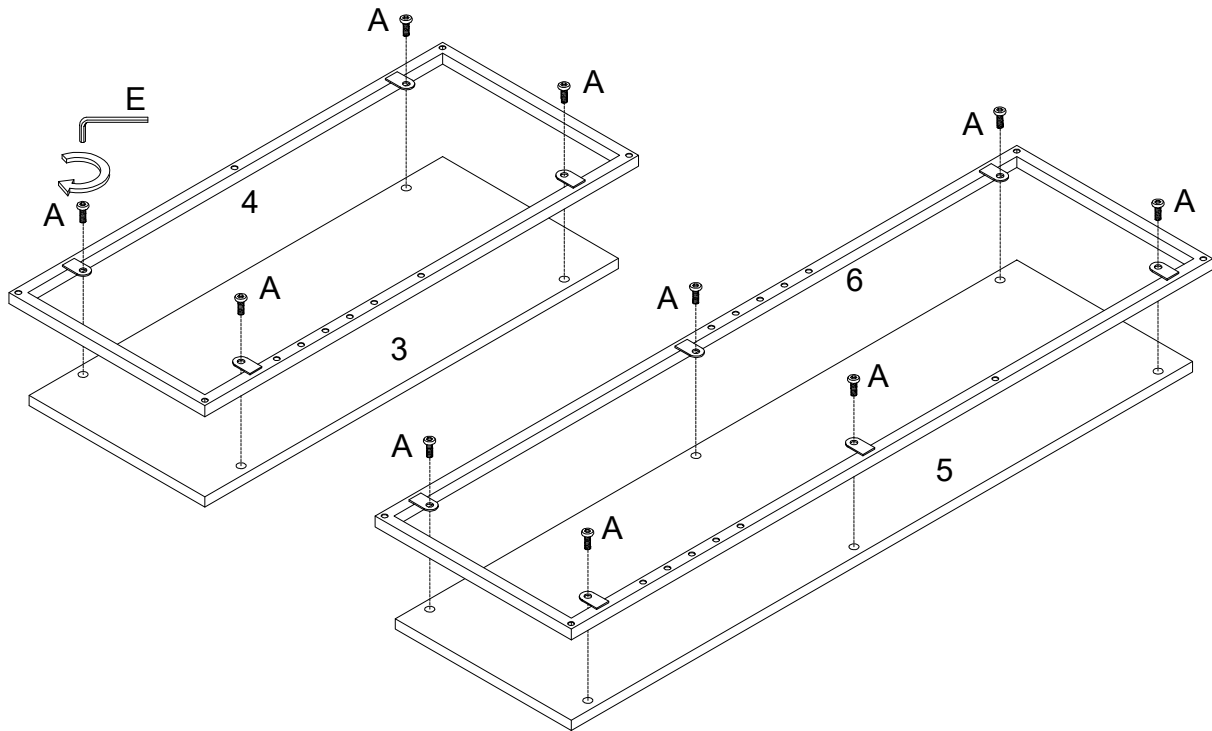
(ESP)

Use el perno (A) para fijar la parte (2) a la parte (1) con la llave hexagonal (E) según el diagrama.

(DE)

Befestigen Sie das Teil (2) an das Teil (1) mit dem Bolzen (A) durch den Inbusschlüssel (E) gemäß der Abbildung .

Step 2



(EN)

Using bolt (A) attach part (4) to part (3) and part (6) to part (5) with Hex key (E) as per diagram.

(FR)

Utilisez le boulon (A) pour fixer la pièce (4) à la pièce (3) et fixer la pièce (6) à la pièce (5) avec la clé hexagonale (E) conformément au schéma.

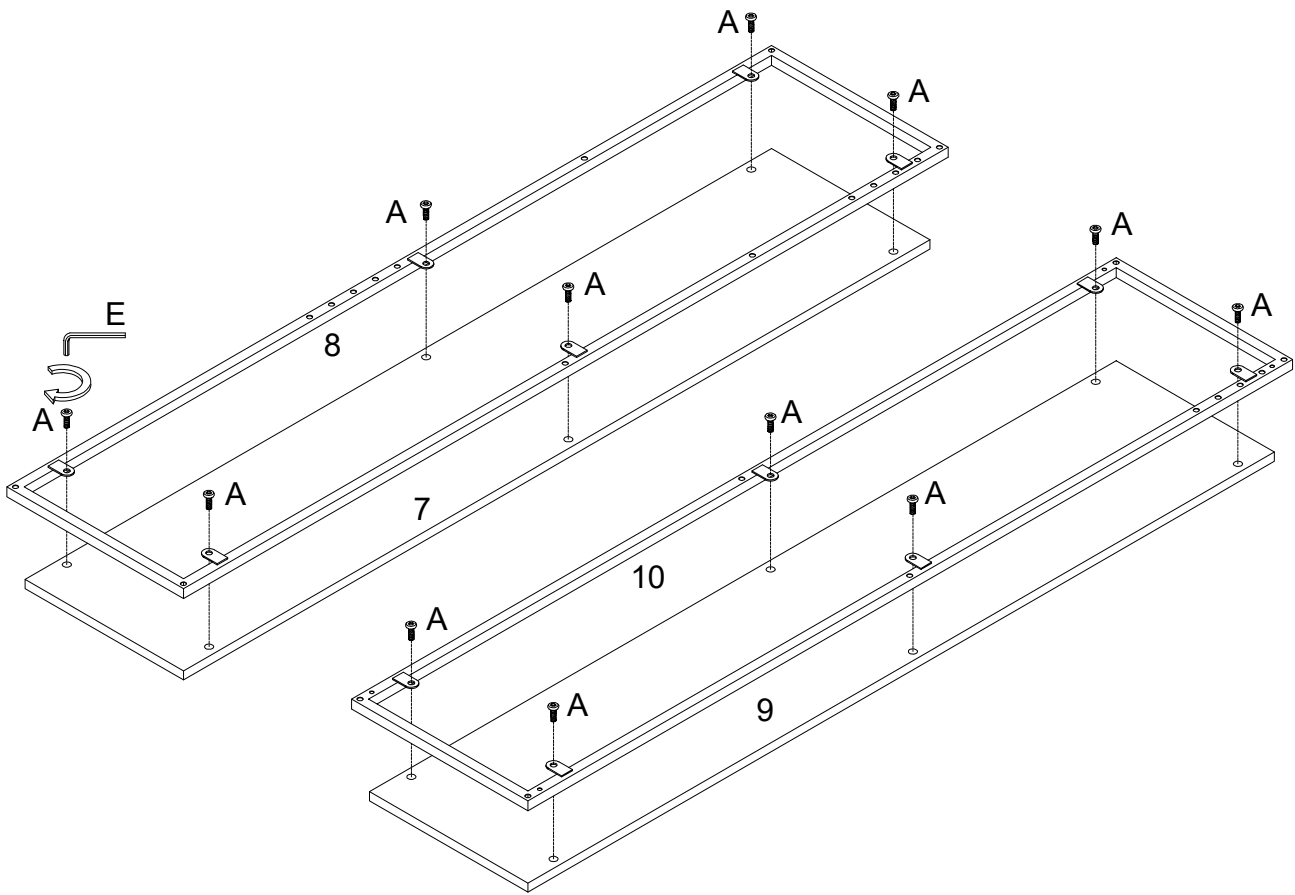
(ESP)

Use el perno (A) para fijar la parte (4) a la parte (3) y fijar la parte (6) a la parte (5) con la llave hexagonal (E) según el diagrama.

(DE)

Befestigen Sie das Teil (4) ans Teil (3), und befestigen Sie das Teil (6) ans Teil (5) mit dem Bolzen (A) durch den Inbusschlüssel (E) gemäß der Abbildung.

Step 3



(EN)

Using bolt (A) attach part (8) to part (7) and part (10) to part (9) with Hex key (E) as per diagram.

(FR)

Utilisez le boulon (A) pour fixer la pièce (8) à la pièce (7) et fixer la pièce (10) à la pièce (9) avec la clé hexagonale (E) conformément au schéma.

(ESP)

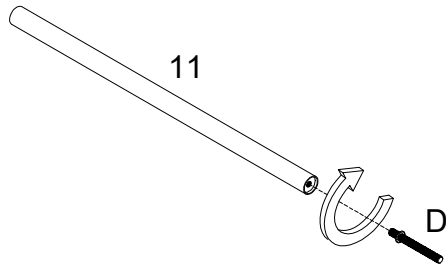
Use el perno (A) para fijar la parte (8) a la parte (7) y fijar la parte (10) a la parte (9) con la llave hexagonal (E) según el diagrama.

(DE)

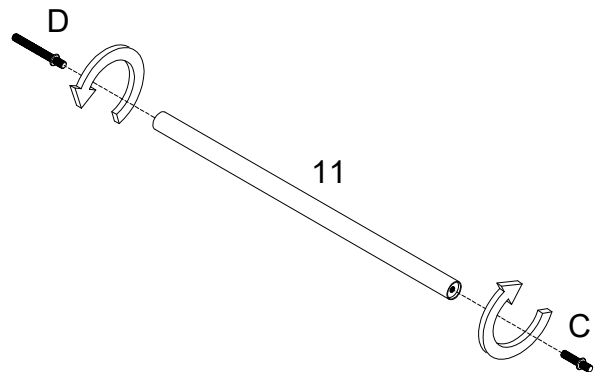
Befestigen Sie das Teil (8) ans Teil (7), und befestigen Sie das Teil (10) ans Teil (9) mit dem Bolzen (A) durch den Inbusschlüssel (E) gemäß der Abbildung.

Step 4

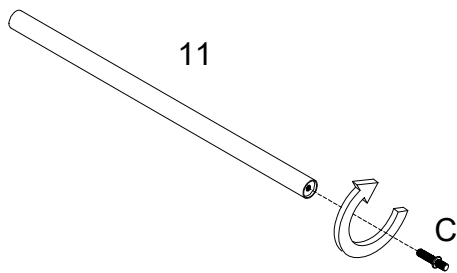
6x



4x



19x



(EN)

Secure bolts (C,D) into part (11) as per diagram.

(FR)

Fixez les boulons (C,D) dans la pièce(11) conformément au schéma.

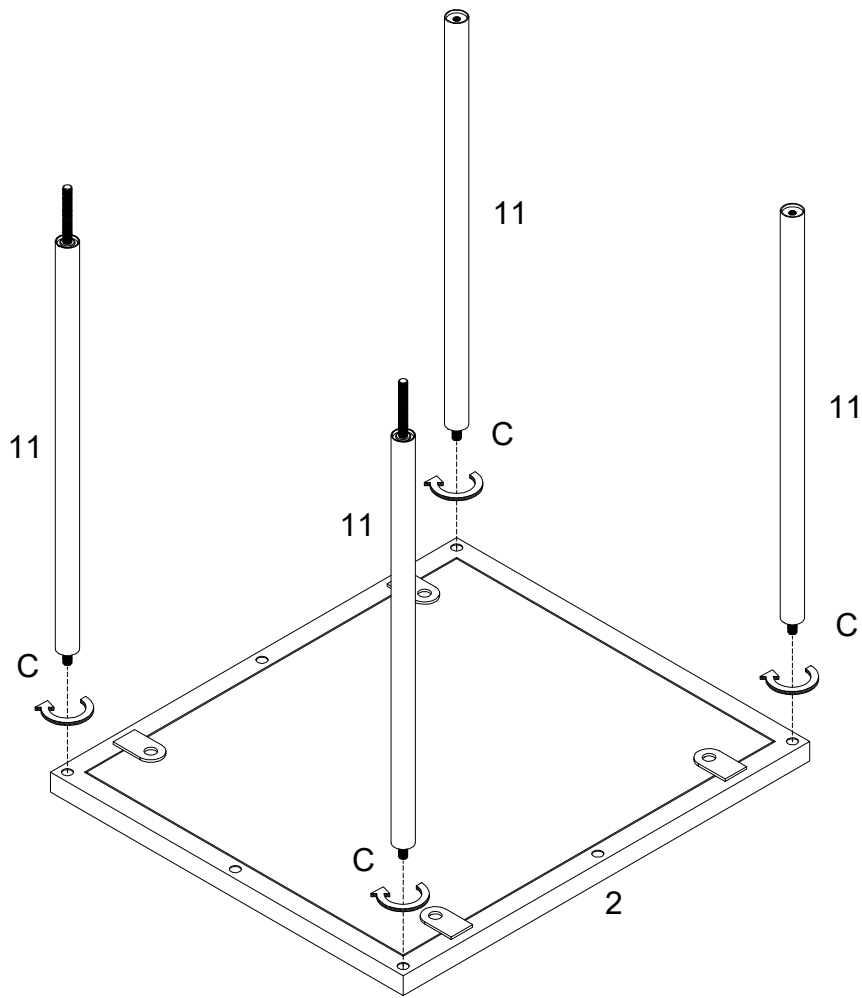
(ESP)

Fije los pernos (C,D) en la parte(11) según el diagrama.

(DE)

Befestigen Sie die Bolzen (C,D) in das Teil (11) gemäß der Abbildung.

Step 5



(EN)

Secure bolt (C) of part (11) into part (2) as per diagram.

(FR)

Fixez le boulon (C) de la pièce (11) dans la pièce (2) selon le schéma.

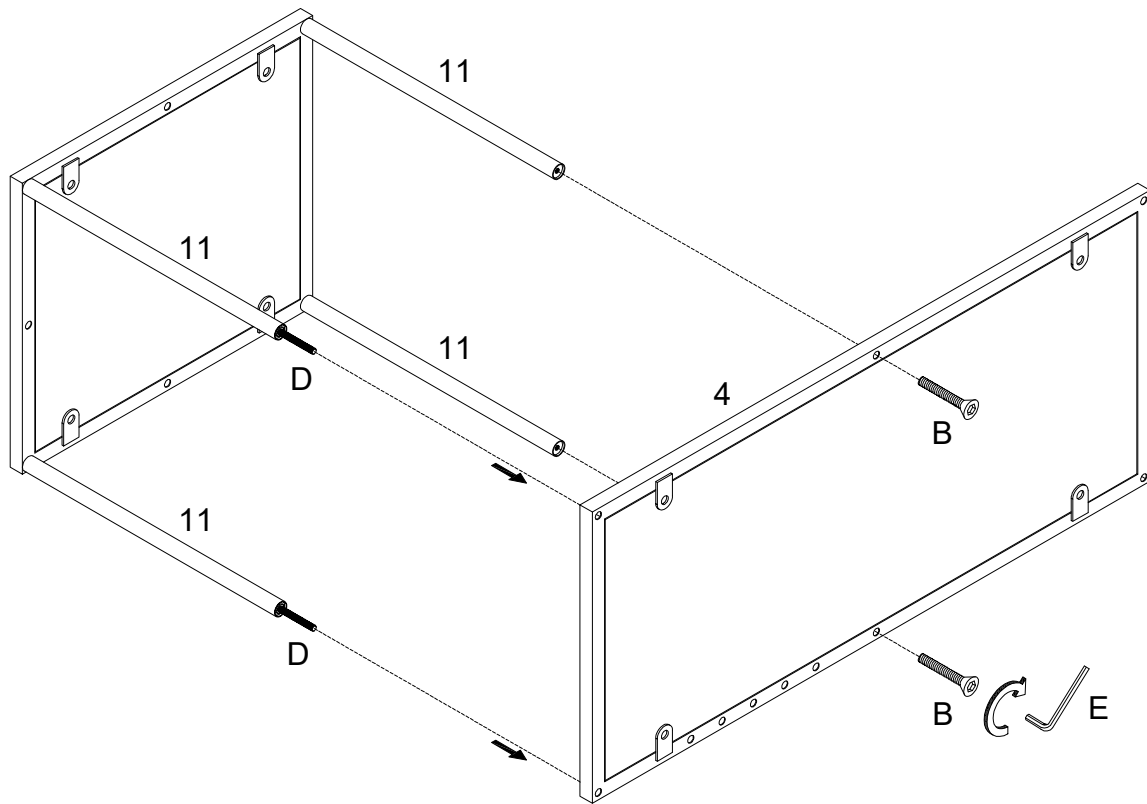
(ESP)

Fije le perno (C) de la parte (11) en la parte (2) según el diagrama.

(DE)

Befestigen Sie den Bolzen (C) von Teil (11) in das Teil (2) gemäß der Abbildung.

Step 6



(EN)

Secure bolt (D) of part (11) into part (4), and using bolt (B) attach part (4) to part (11) with Hex key (E) as per diagram.

(FR)

Fixez le boulon (D) de la pièce (11) dans la pièce (4), et utilisez le boulon (B) pour fixer la pièce (4) à la pièce (11) avec la clé hexagonale (E) conformément au schéma.

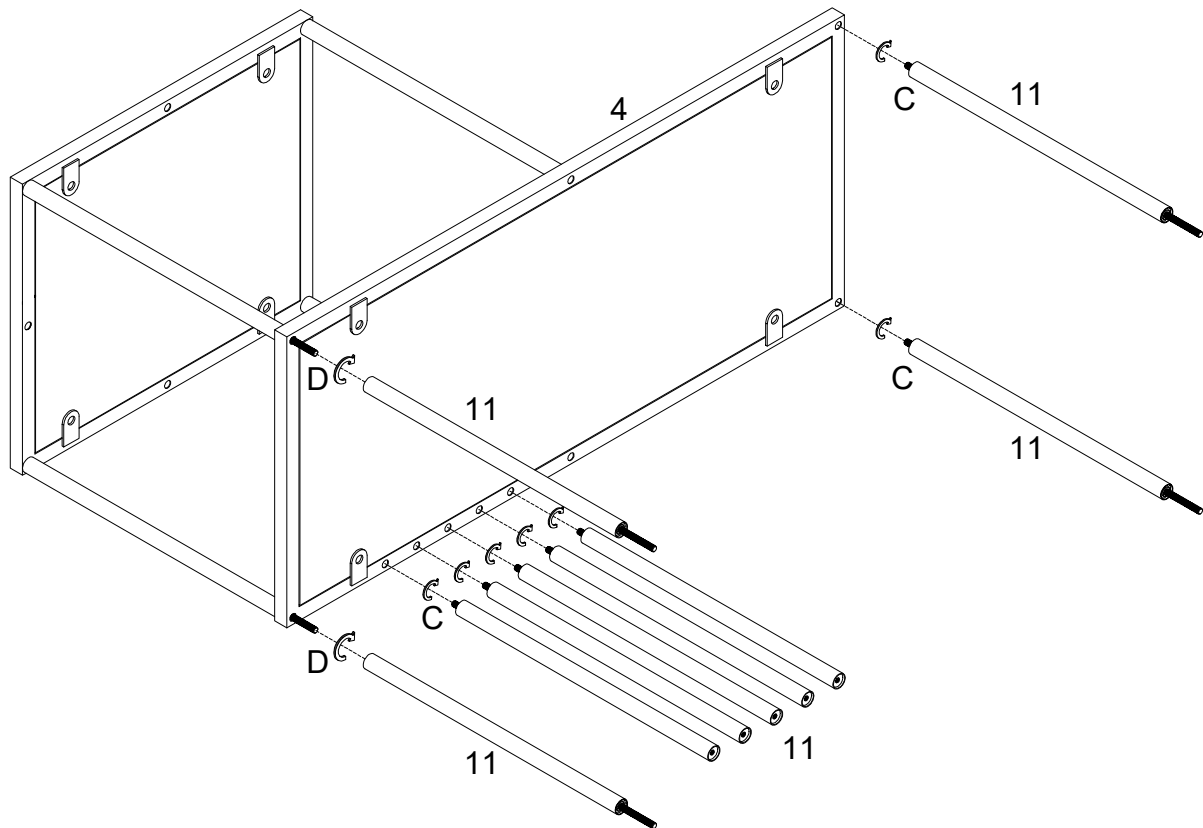
(ESP)

Fije el perno (D) de la parte (11) en la parte (4), luego use el perno (B) para fijar la parte (4) a la parte (11) con la llave hexagonal (E) según el diagrama.

(DE)

Befestigen Sie den Bolzen (D) von Teil (11) in das Teil (4), und befestigen Sie das Teil (4) an das Teil (11) mit dem Bolzen (B) durch den Inbusschlüssel (E) gemäß der Abbildung.

Step 7



(EN)

Secure bolt (C) of part (11) into part (4), and secure part (11) to bolt (D) of part (11) as per diagram.

(FR)

Fixez le boulon (C) de la pièce (11) dans la pièce (4), et fixez la pièce (11) au boulon (D) de la pièce (11) selon le schéma.

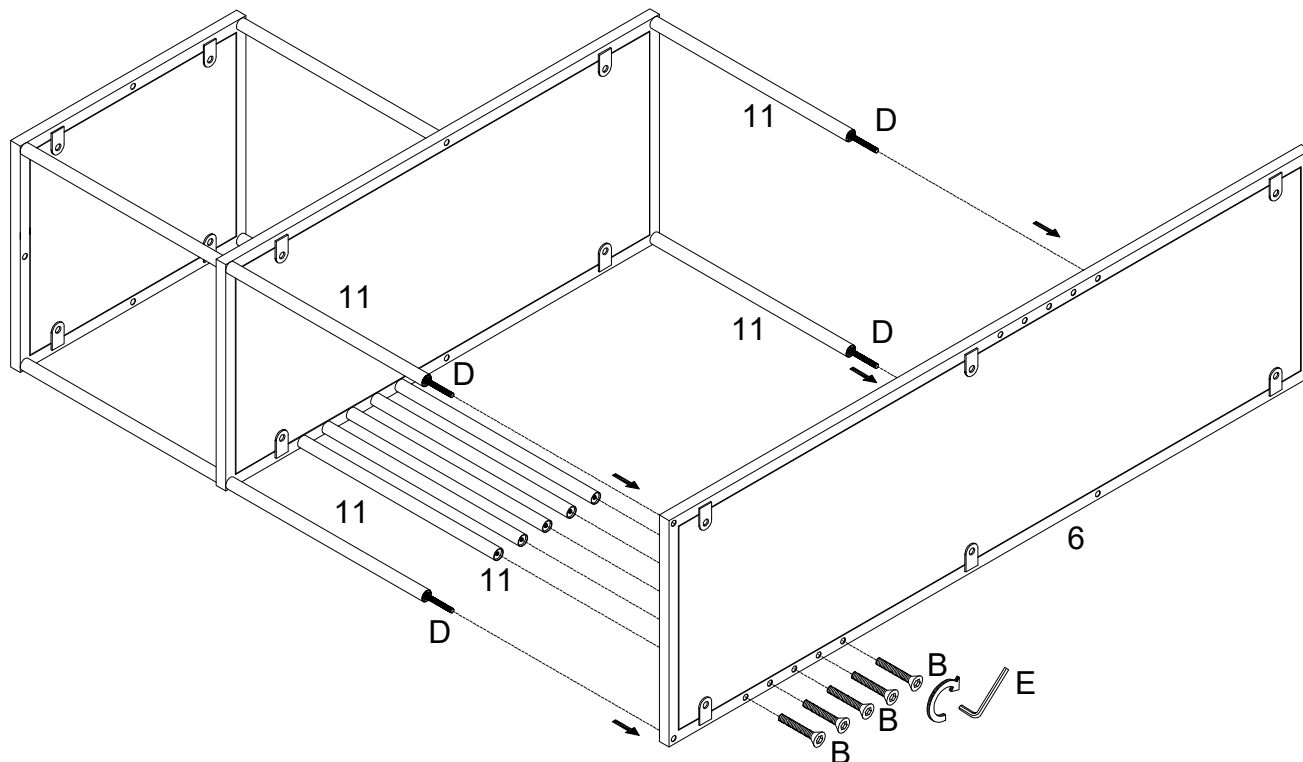
(ESP)

Fije el perno (C) de la parte (11) en la parte (4), y fije la parte (11) al perno (D) de la parte (11) según el diagrama.

(DE)

Befestigen Sie den Bolzen (C) von Teil (11) in das Teil (4), und befestigen Sie das Teil (11) an den Bolzen (D) von Teil (11) gemäß der Abbildung.

Step 8



(EN)

Secure bolt (D) of part (11) into part (6), and using bolt (B) attach part (6) to part (11) with Hex key (E) as per diagram.

(FR)

Fixez le boulon (D) de la pièce (11) dans la pièce (6), et utilisez le boulon (B) pour fixer la pièce (6) à la pièce (11) avec la clé hexagonale (E) conformément au schéma.

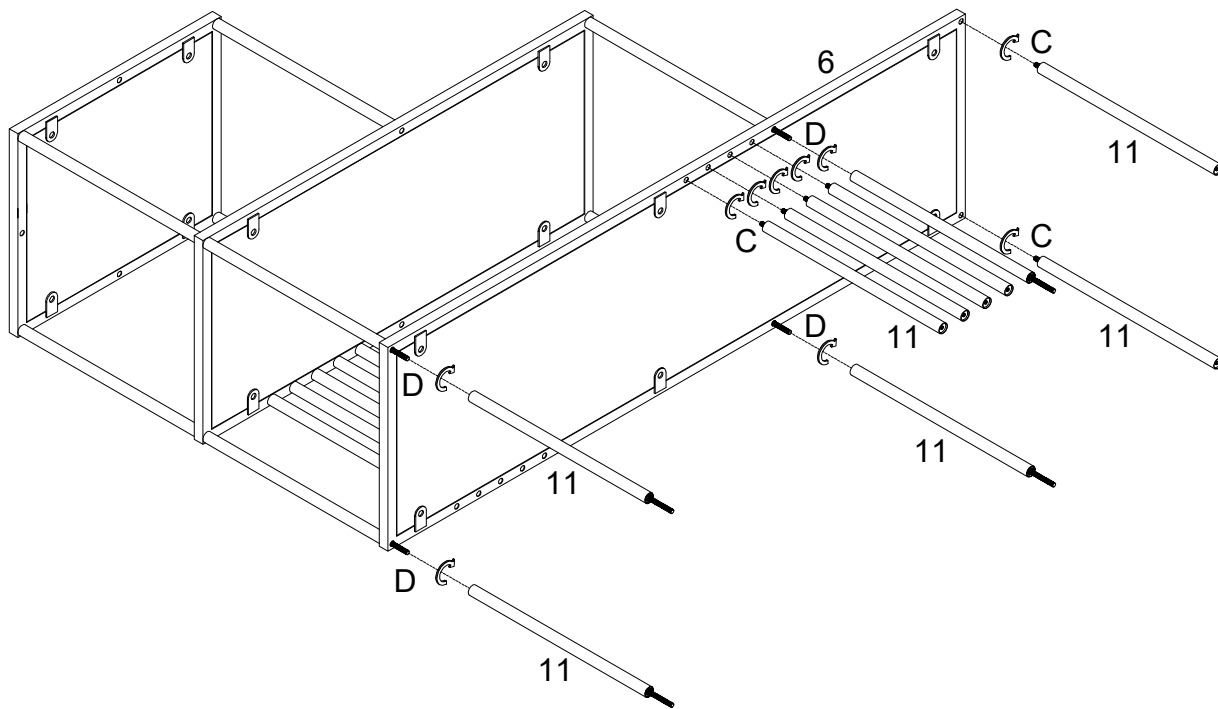
(ESP)

Fije el perno (D) de la parte (11) en la parte (6), luego use el perno (B) para fijar la parte (6) en la parte (11) con la llave hexagonal (E) según el diagrama.

(DE)

Befestigen Sie den Bolzen (D) von Teil (11) in das Teil (6), dann befestigen Sie das Teil (6) ins Teil (11) mit dem Bolzen (B) durch den Inbusschlüssel (E) gemäß der Abbildung.

Step 9



(EN)

Secure bolt (C) of part (11) into part (6), and secure part (11) to bolt (D) of part (11) as per diagram.

(FR)

Fixez le boulon (C) de la pièce (11) dans la pièce (6), et fixez la pièce (11) au boulon (D) de la pièce (11) selon le schéma.

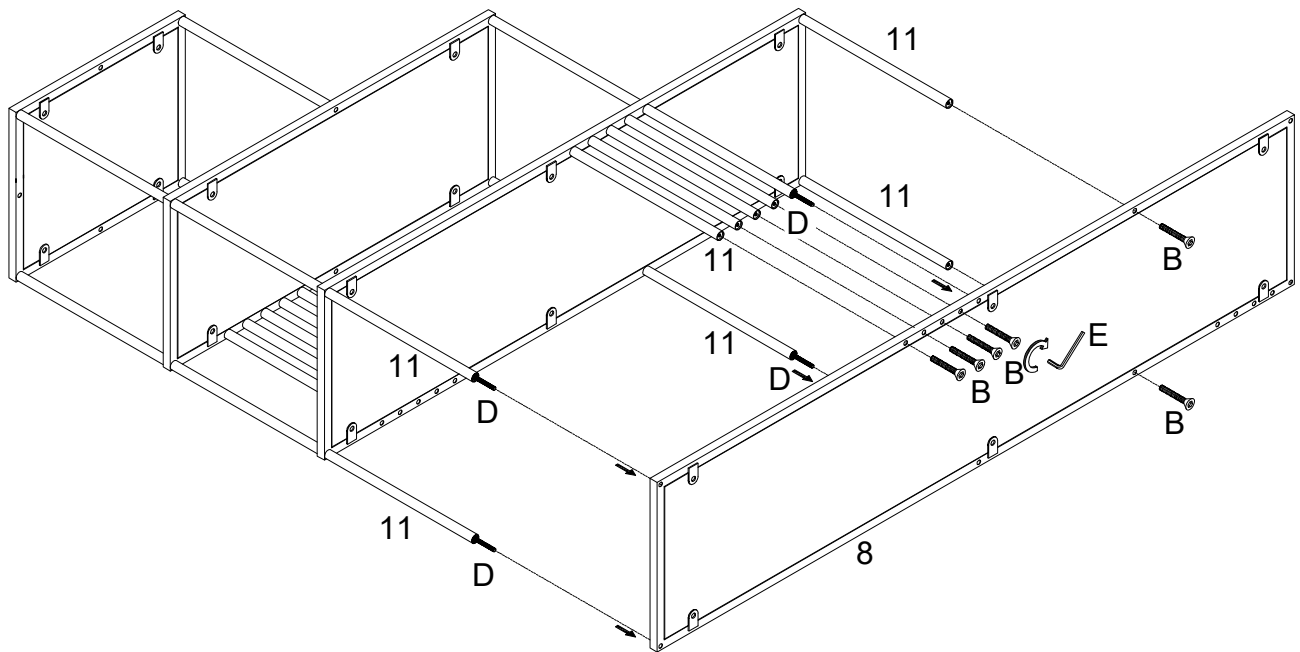
(ESP)

Fije el perno (C) de la parte (11) en la parte (6), y fije la parte (11) al perno (D) de la parte (11) según el diagrama.

(DE)

Befestigen Sie den Bolzen (C) von Teil (11) in das Teil (6), und befestigen Sie das Teil (11) an den Bolzen (D) von Teil (11) gemäß der Abbildung.

Step 10



(EN)

Secure bolt (D) of part (11) into part (8), and using bolt (B) attach part (8) to part (11) with Hex key (E) as per diagram.

(FR)

Fixez le boulon (D) de la pièce (11) dans la pièce (8), et utilisez le boulon (B) pour fixer la pièce (8) à la pièce (11) avec la clé hexagonale (E) conformément au schéma.

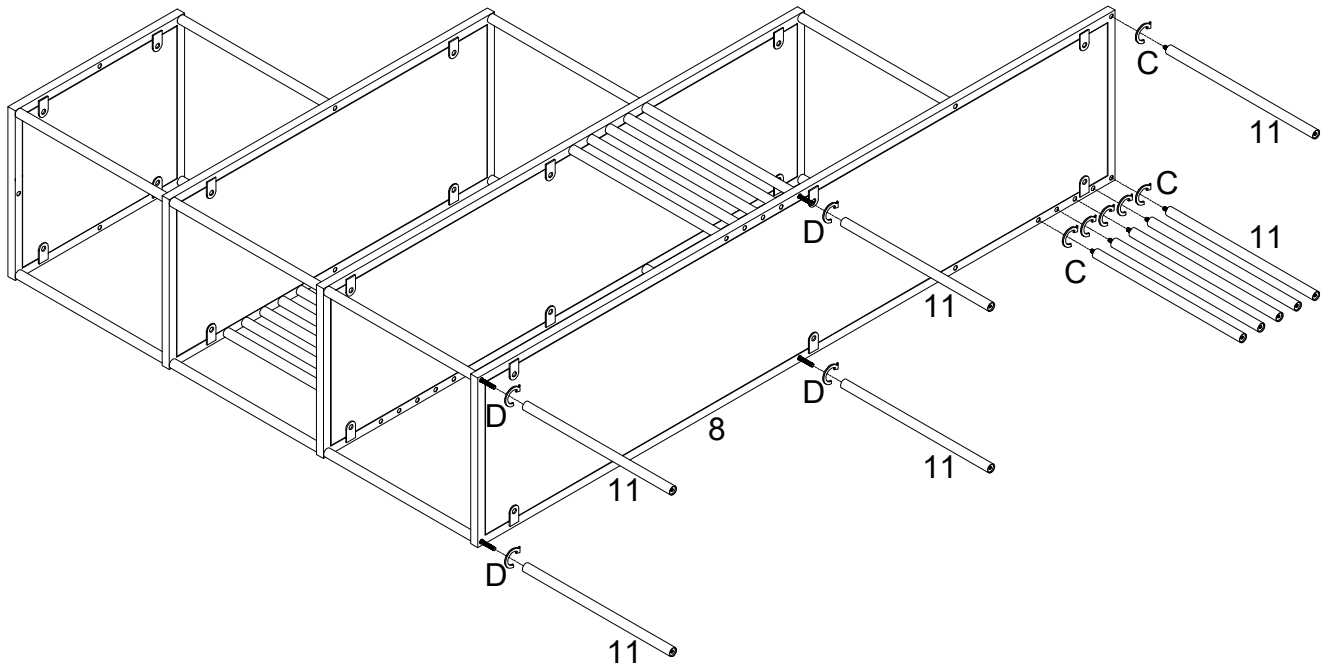
(ESP)

Fije el perno (D) de la parte (11) en la parte (8), luego use el perno (B) para fijar la parte (8) en la parte (11) con la llave hexagonal (E) según el diagrama.

(DE)

Befestigen Sie den Bolzen (D) von Teil (11) in das Teil (8), dann befestigen Sie das Teil (8) ans Teil (11) mit dem Bolzen (B) durch den Inbusschlüssel (E) gemäß der Abbildung.

Step 11



(EN)

Secure bolt (C) of part (11) into part (8), and secure part (11) to bolt (D) of part (11) as per diagram.

(FR)

Fixez le boulon (C) de la pièce (11) dans la pièce (8), et fixez la pièce (11) au boulon (D) de la pièce (11) selon le schéma.

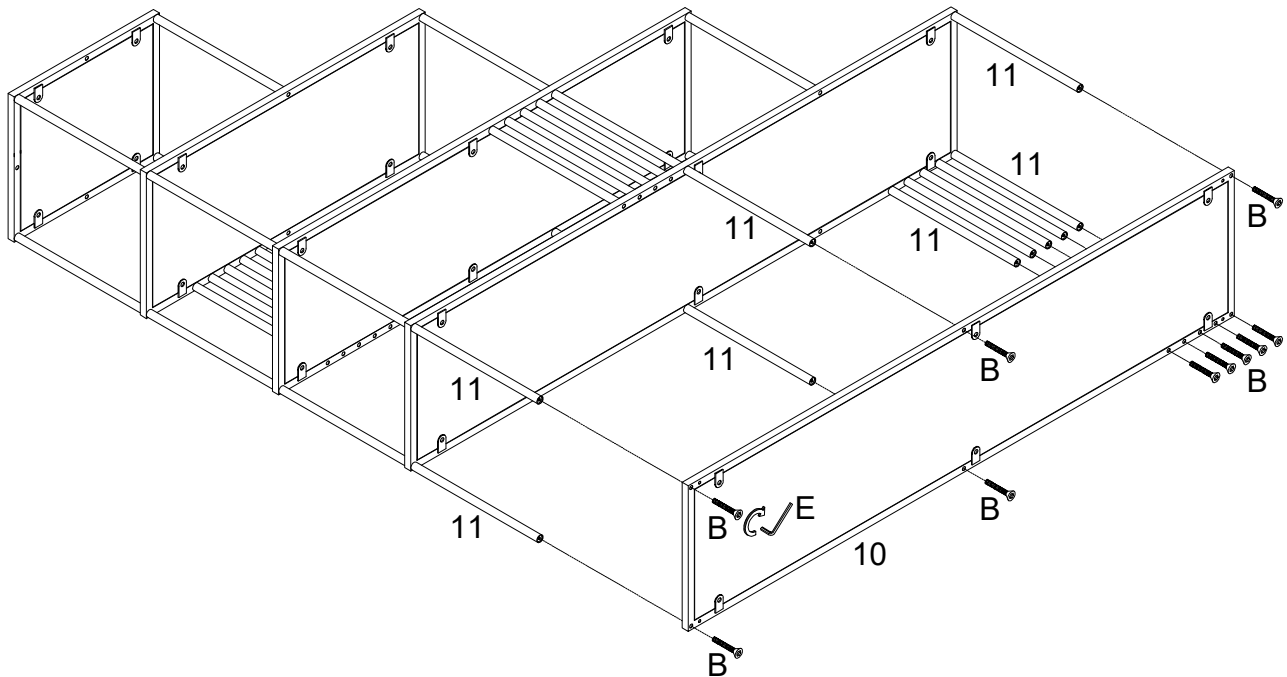
(ESP)

Fije el perno (C) de la parte (11) en la parte (8), y fije la parte (11) al perno (D) de la parte (11) según el diagrama.

(DE)

Befestigen Sie den Bolzen (C) von Teil (11) in das Teil (8), und befestigen Sie das Teil (11) an den Bolzen (D) von Teil (11) gemäß der Abbildung.

Step 12



(EN)

Using bolt (B) attach part (10) to part (11) with Hex key (E) as per diagram.

(FR)

En utilisant le boulon (B) fixez la pièce (10) à la pièce (11) avec la clé hexagonale (E) conformément au schéma.

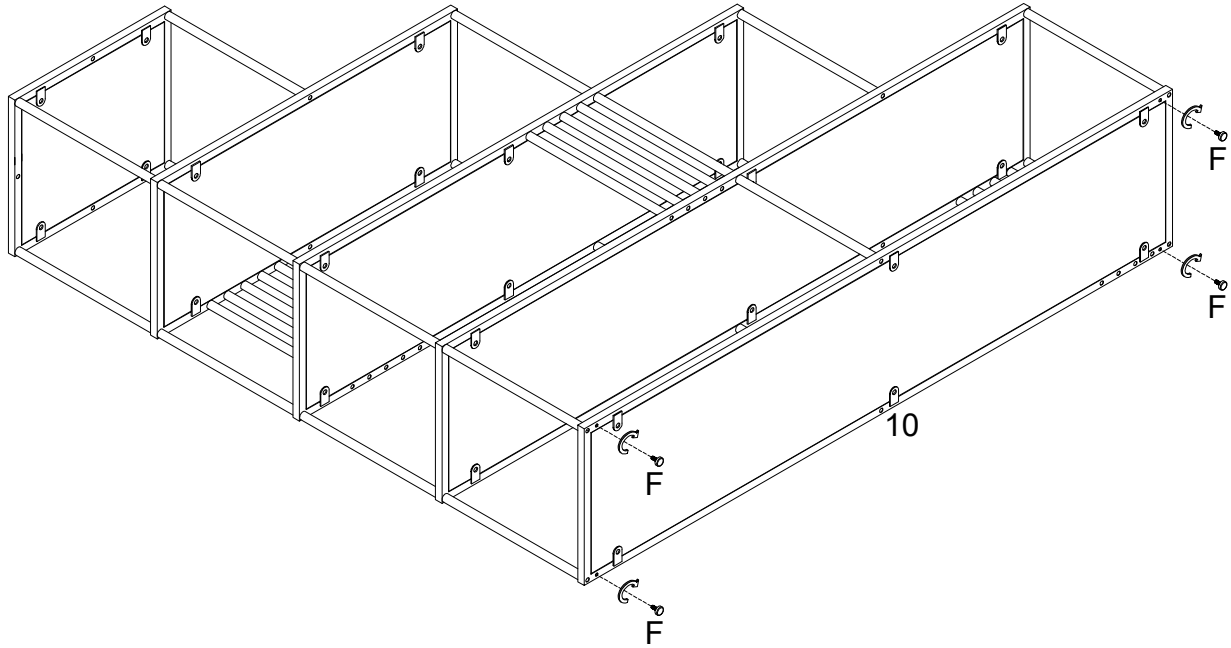
(ESP)

Use el perno (B) para fijar la parte (10) a la parte (11) con la llave hexagonal (E) según el diagrama.

(DE)

Befestigen Sie das Teil (10) an das Teil (11) mit dem Bolzen (B) durch den Inbusschlüssel (E) gemäß der Abbildung.

Step 13



(EN)

Secure adjustable floor leveler (F) into part (10) as per diagram.

(FR)

Fixez le niveleur de sol réglable (F) dans la pièce (10) selon le schéma.

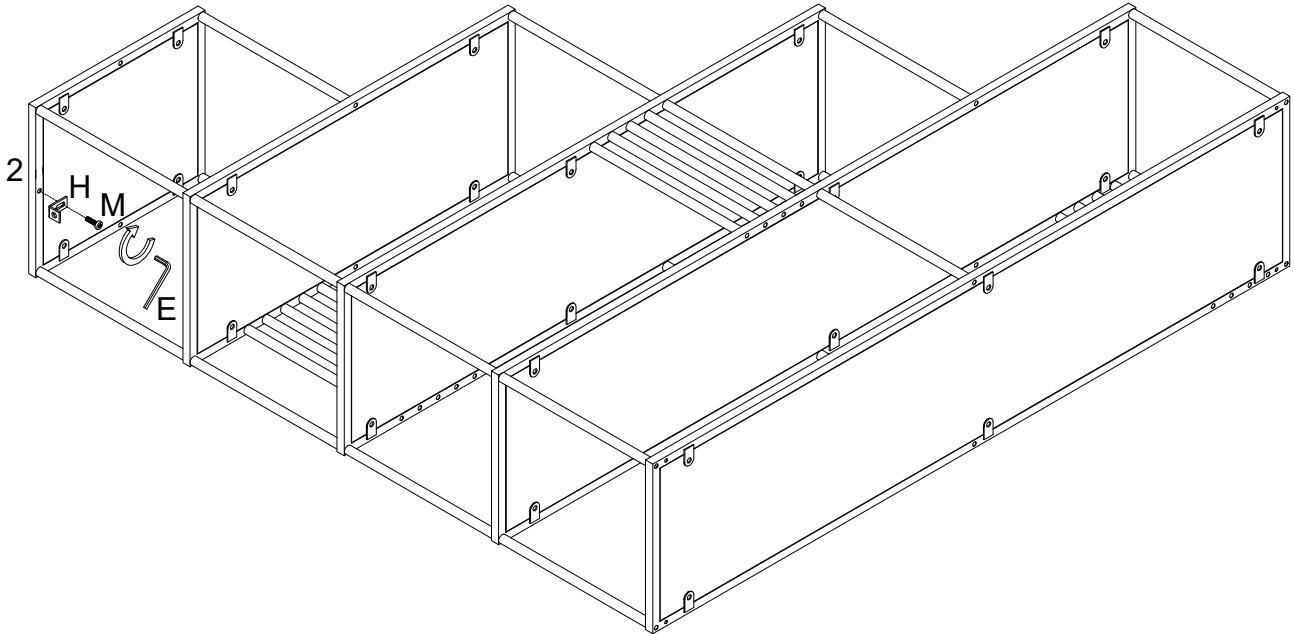
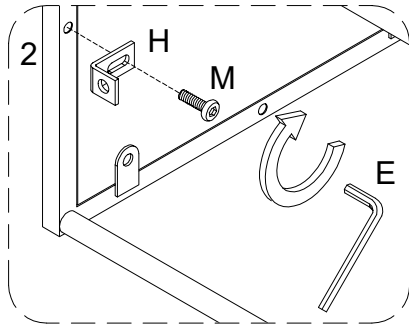
(ESP)

Asegure el nivelador de piso ajustable (F) en la parte (10) según el diagrama.

(DE)

Befestigen Sie die verstellbare Nivellierfüße (F) am Teil (10) gemäß der Abbildung.

Step 14-1pc



(EN)

Using bolt (M) attach L shape bracket (H) to part (2) with Hex key (E) as per diagram.

(FR)

En utilisant le boulon (M) fixez le support en forme de L (H) à la pièce (2) avec la clé hexagonale (E) conformément au schéma.

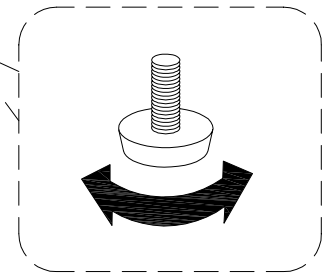
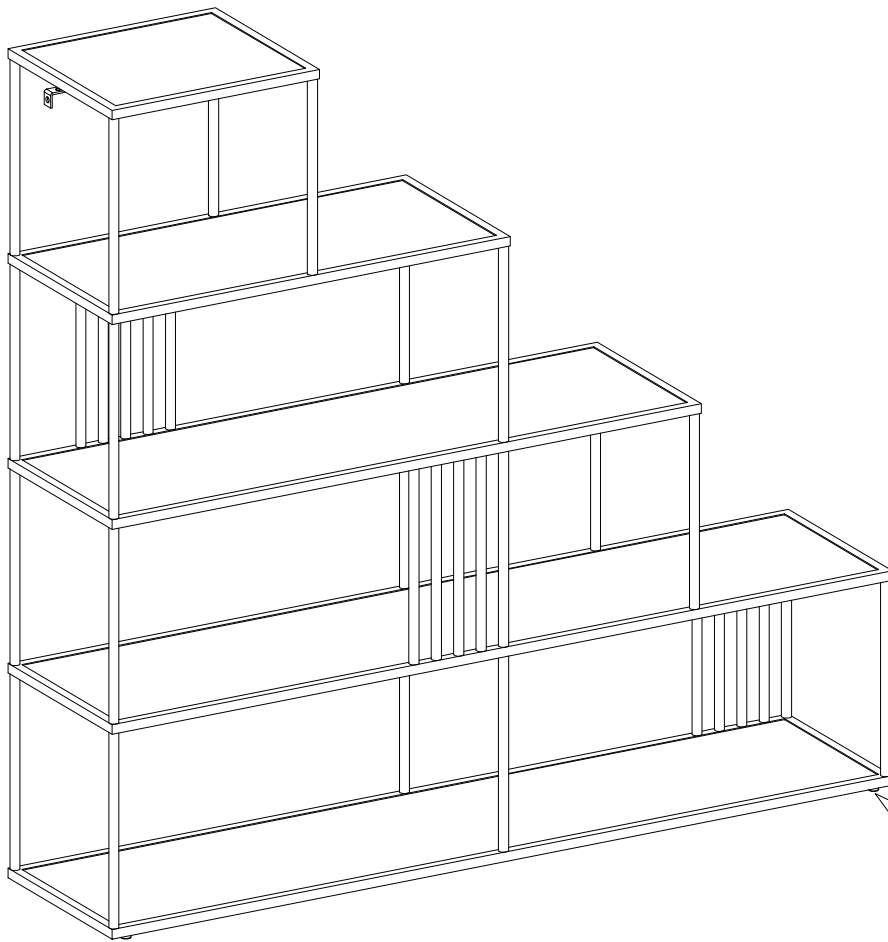
(ESP)

Use el perno (M) para fijar el soporte en forma de L (H) a la parte (2) con la llave hexagonal (E) según el diagrama.

(DE)

Befestigen Sie die L-förmige Halterung (H) an das Teil (2) mit dem Bolzen (M) durch den Inbusschlüssel (E) gemäß der Abbildung .

Step 15-1pc



(EN)

Position the assembled unit at the desired location ,if necessary adjust the floor leveler at the bottom of the support leg to level the unit.

(FR)

Positionnez l'unité assemblée à l'emplacement souhaité, si nécessaire ajustez le niveleur de plancher au bas de la jambe de support pour mettre l'unité à niveau.

(ESP)

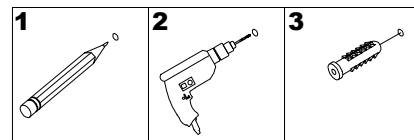
Coloque la unidad ensamblada en el lugar deseado, si es necesario ajuste el nivelador de piso en la parte inferior de la pata de apoyo para nivelar la unidad.

(DE)

Positionieren Sie die montierte Baueinheit an die gewünschte Stelle. Stellen Sie gegebenenfalls die Bodennivellierungseinrichtung an der Unterseite des Stützbeins, um die Baueinheit auszurichten.

Step 16-1pc

WARNING



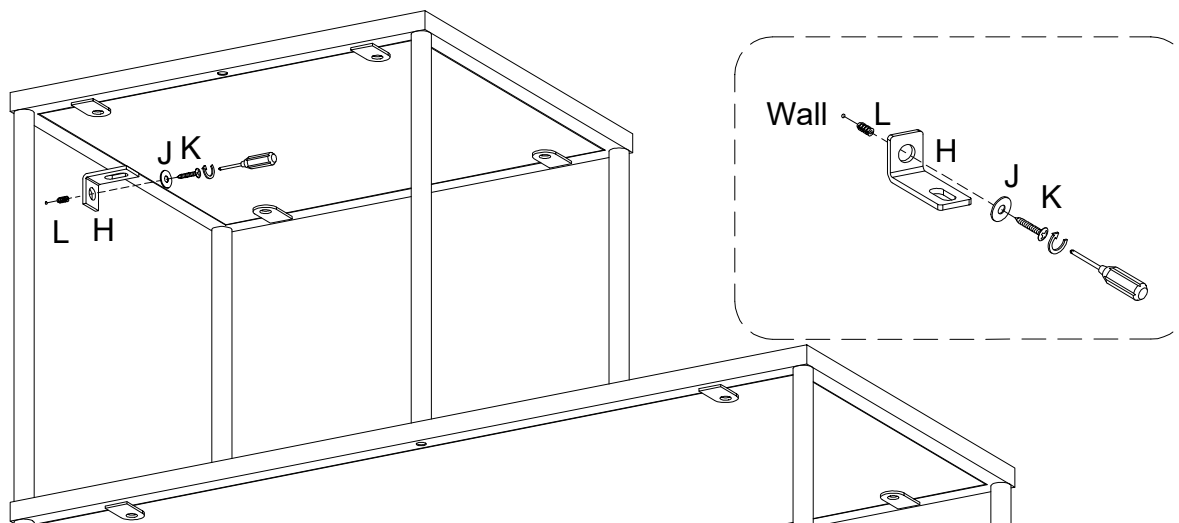
Serious or fatal injuries can occur from furniture tipping over. To prevent the furniture from tipping over we recommend that it is permanently fixed to the wall. Wall anchor and hardware are included with this product. Please make sure hardware is suitable for your walls before installing, as different wall materials may require different types of anchors.

Des blessures graves ou mortelles peuvent survenir à la suite d'un basculement des meubles. Pour éviter que les meubles ne basculent, nous recommandons qu'ils ne sont fixés en permanence au mur. L'ancrage mural et le matériel sont inclus dans ce produit. Veuillez assurez-vous que le matériel est adapté à vos murs avant d'installer, car différents matériaux muraux peuvent nécessiter différents types d'ancres.

Pueden producirse lesiones graves o mortales al volcar los muebles. Para evitar que los muebles se vuelquen, recomendamos que se fijen permanentemente a la pared. El anclaje de pared y los herrajes están incluidos en este producto. Asegúrese de que los herrajes sean adecuados para sus paredes antes de instalarlos, ya que los diferentes materiales de las paredes pueden requerir diferentes tipos de anclajes.

Beim Umkippen von Möbeln können schwere oder tödliche Verletzungen auftreten. Um ein Umkippen der Möbel zu verhindern, empfehlen wir, diese dauerhaft an die Wand zu befestigen. Wandanker und Hardware sind mit diesem Produkt enthalten. Bitte stellen Sie vor der Installation sicher, dass die Hardware für Ihre Wände geeignet ist, da für unterschiedliche Wandmaterialien möglicherweise unterschiedliche Arten von Ankern erforderlich sind.

Wall



(EN)

Using screw (K) attach washer (J) and L shape bracket (H) into nut (L) to wall with Philips head screwdriver as per diagram.

(FR)

En utilisant la vis (K) fixez la rondelle (J), le support en forme de L (H) et l'écrou (L) au mur avec un tournevis cruciforme conformément au schéma.

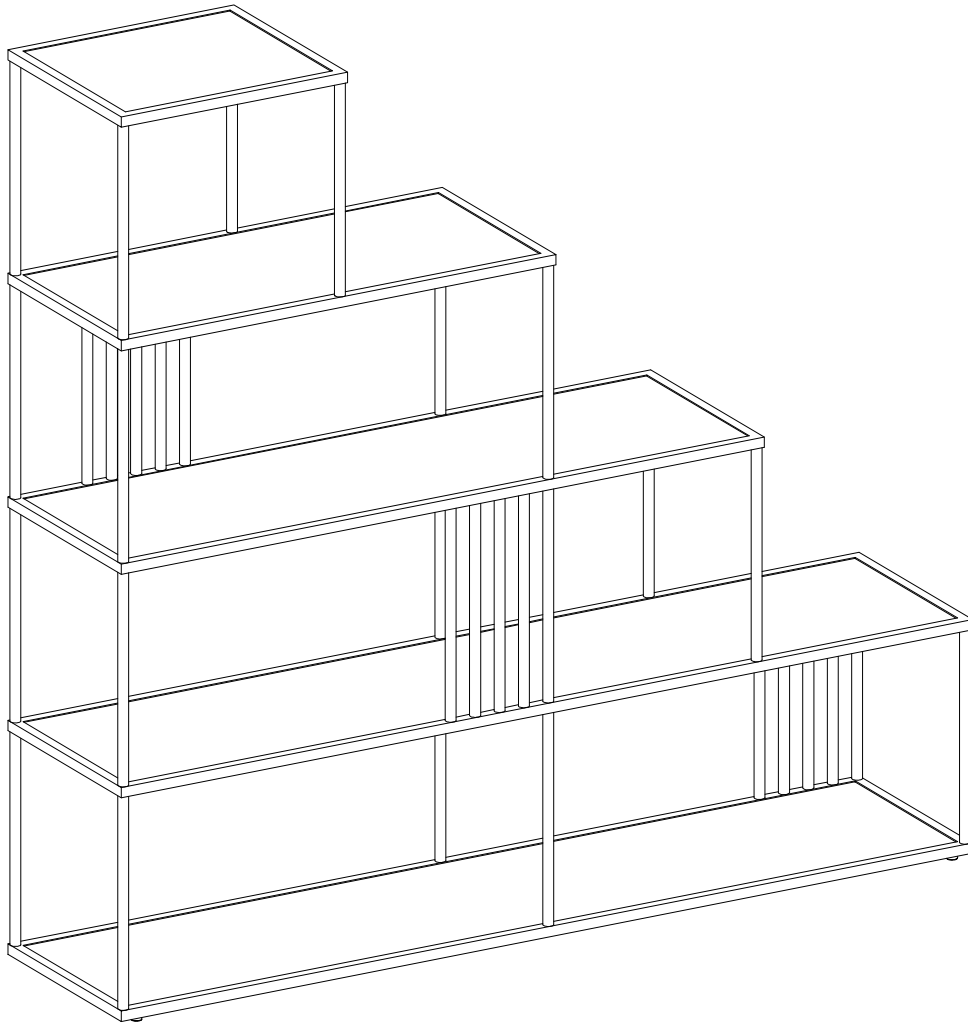
(ESP)

Use el tornillo (K) para fijar la arandela (J), el soporte en forma de L (H) y la tuerca (L) a la pared con un destornillador de cabeza Philips según el diagrama.

(DE)

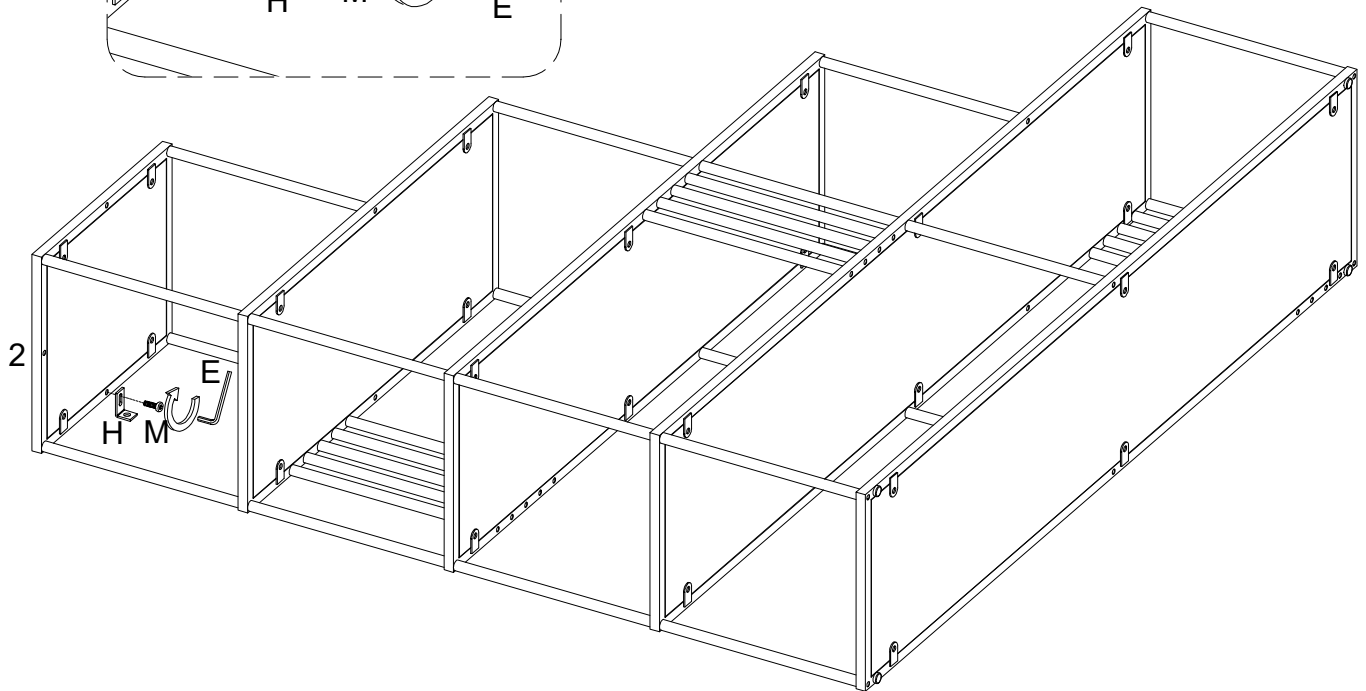
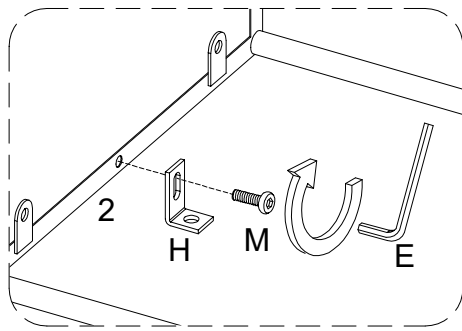
Befestigen Sie die Scheibe (J), die L-förmige Halterung (H) und die Mutter (L) an der Wand mit der Schraube (K) durch den Kreuzschlitzschraubendreher von Philips gemäß der Abbildung.

Step 17-1pc



Version 1pc
Final Assembly

Step 14-2pcs



(EN)

Using bolt (M) attach L shape bracket (H) to part (2) with Hex key (E) as per diagram.

(FR)

En utilisant le boulon (M) fixez le support en forme de L (H) à la pièce (2) avec la clé hexagonale (E) conformément au schéma.

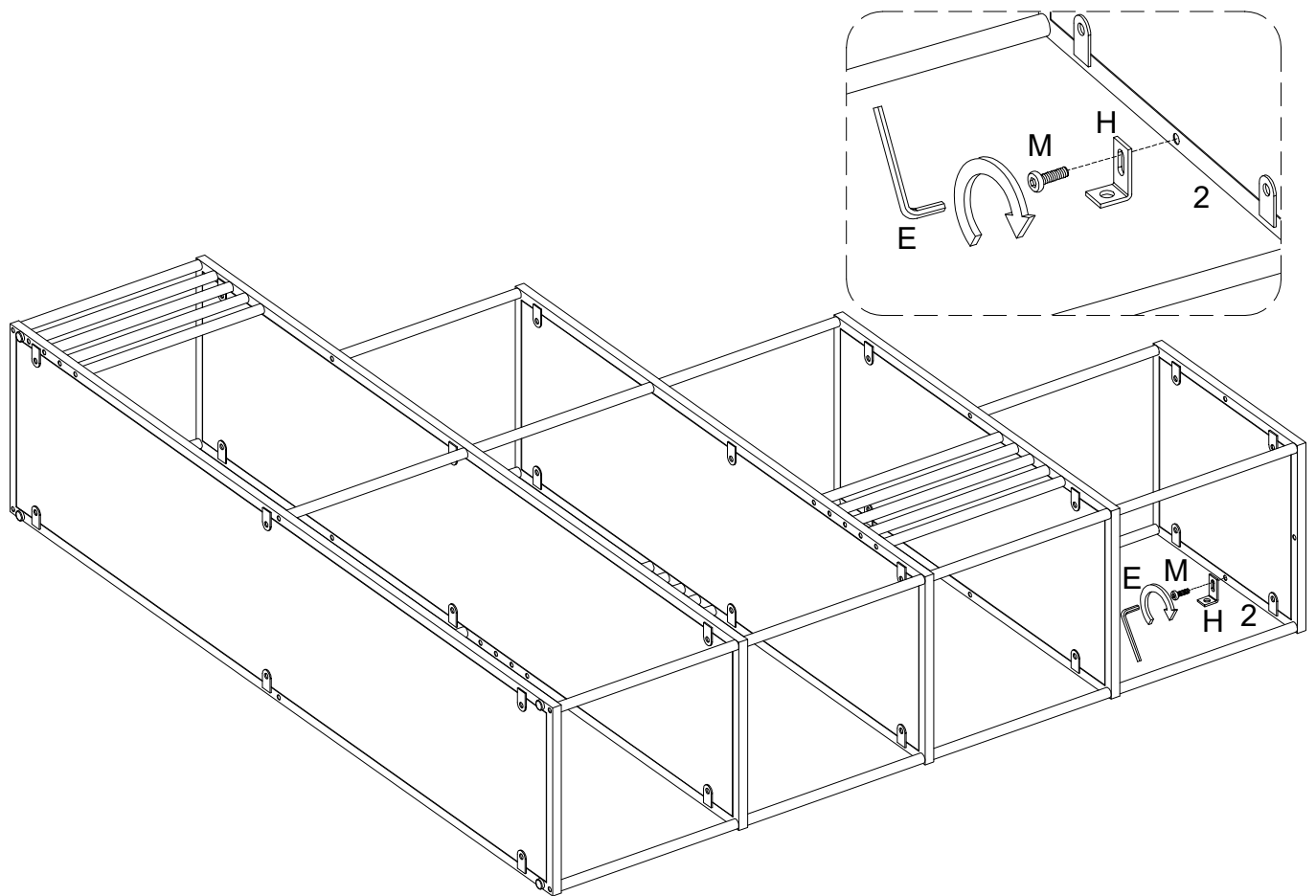
(ESP)

Use el perno (M) para unir el soporte en forma de L (H) a la parte (2) con la llave hexagonal (E) según el diagrama.

(DE)

Befestigen Sie die L-förmige Halterung (H) an das Teil (2) mit dem Bolzen (M) durch den Inbusschlüssel (E) gemäß der Abbildung .

Step 15-2pcs



(EN)

Using bolt (M) attach L shape bracket (H) to part (2) of the other piece with Hex key (E) as per diagram.

(FR)

En utilisant le boulon (M) fixez le support en forme de L (H) à la pièce (2) de l'autre partie avec la clé hexagonale (E) conformément au schéma.

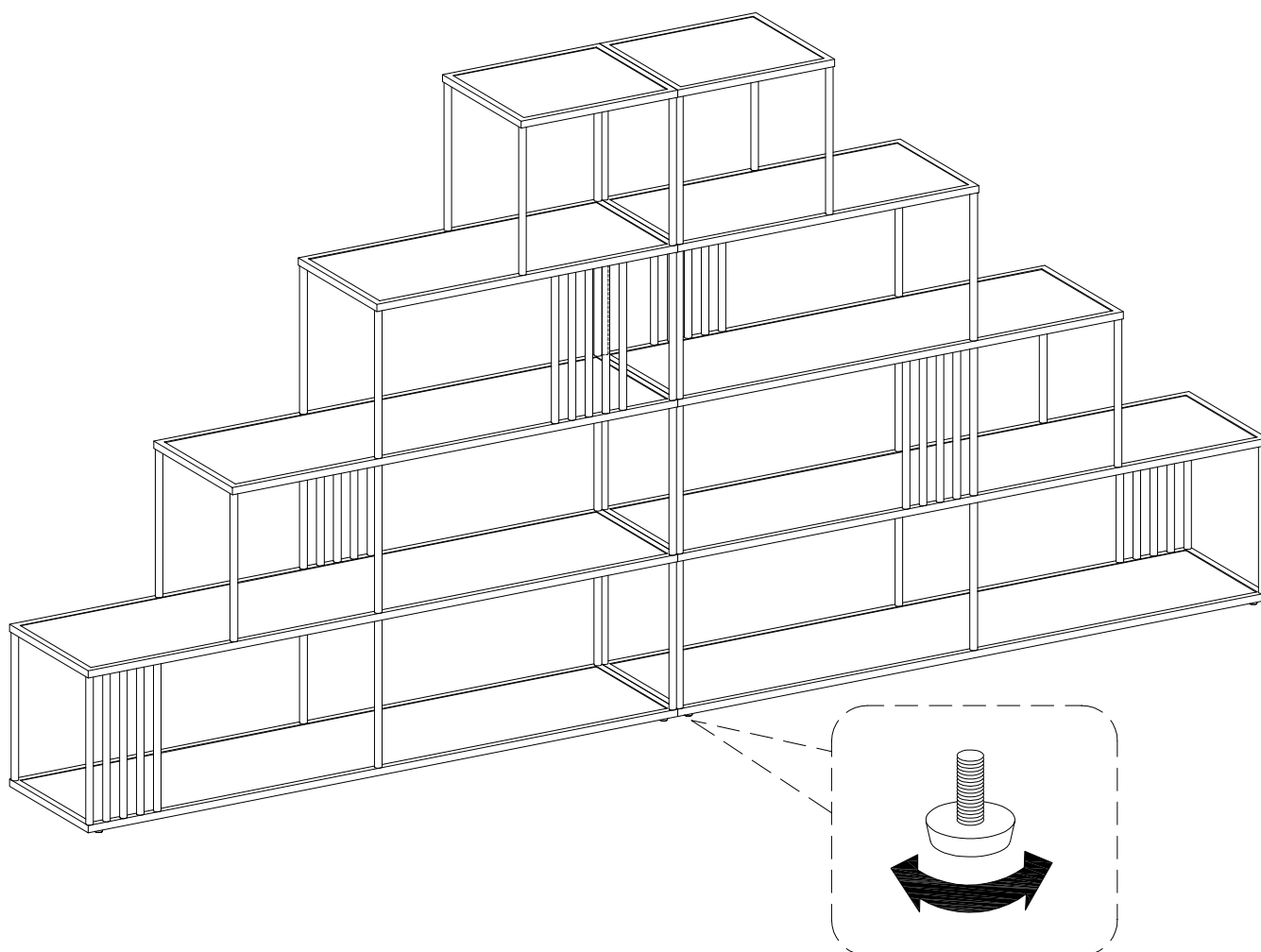
(ESP)

Use el perno (M) para unir el soporte en forma de L (H) a la parte (2) de la otra pieza con la llave hexagonal (E) según el diagrama.

(DE)

Befestigen Sie die L-förmige Halterung (H) an das Teil (2) des anderen Teils mit dem Bolzen (M) durch den Inbusschlüssel (E) gemäß der Abbildung .

Step 16-2pcs



(EN)

Position the assembled unit at the desired location ,if necessary adjust the floor leveler at the bottom of the support leg to level the unit.

(FR)

Positionnez l'unité assemblée à l'emplacement souhaité, si nécessaire ajustez le niveleur de plancher au bas de la jambe de support pour mettre l'unité à niveau.

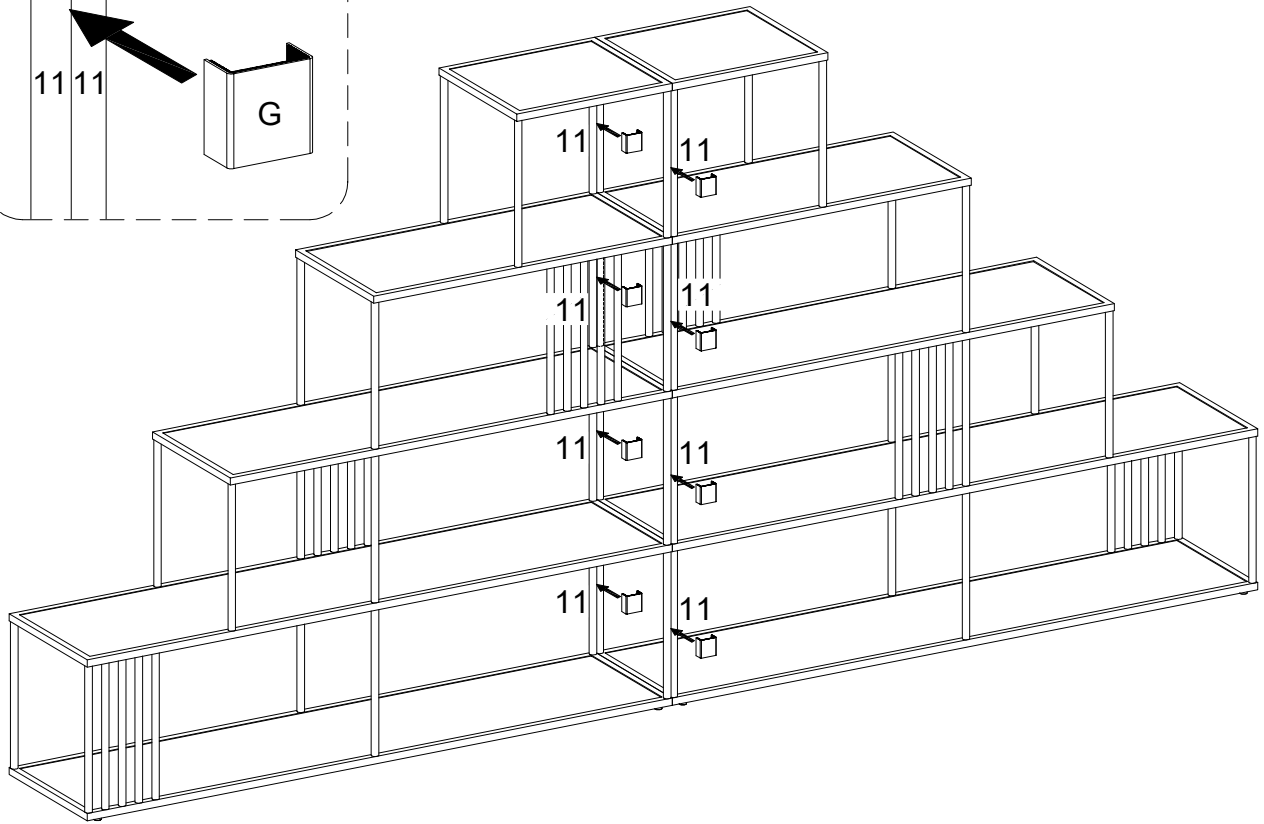
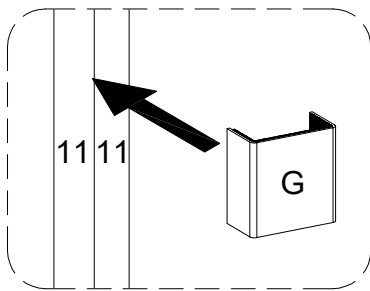
(ESP)

Coloque la unidad ensamblada en el lugar deseado, si es necesario ajuste el nivelador de piso en la parte inferior de la pata de apoyo para nivelar la unidad.

(DE)

Positionieren Sie die montierte Baueinheit an die gewünschte Stelle. Stellen Sie gegebenenfalls die Bodennivellierungseinrichtung an der Unterseite des Stützbeins, um die Baueinheit auszurichten.

Step 17-2pcs



(EN)

Using U-shaped buckle (G) connect both bookshelves together as per diagram.

(FR)

En utilisant la boucle en forme de U (G) connectez les deux étagères ensemble comme indiqué sur le schéma.

(ESP)

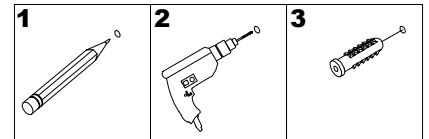
Usando la hebilla en forma de U (G) conecte ambas estanterías juntas según el diagrama.

(DE)

Verbinden Sie die beiden Bücherregale mit der U-förmigen Schnalle (G) gemäß der Abbildung.

Step 18-2pcs

WARNING

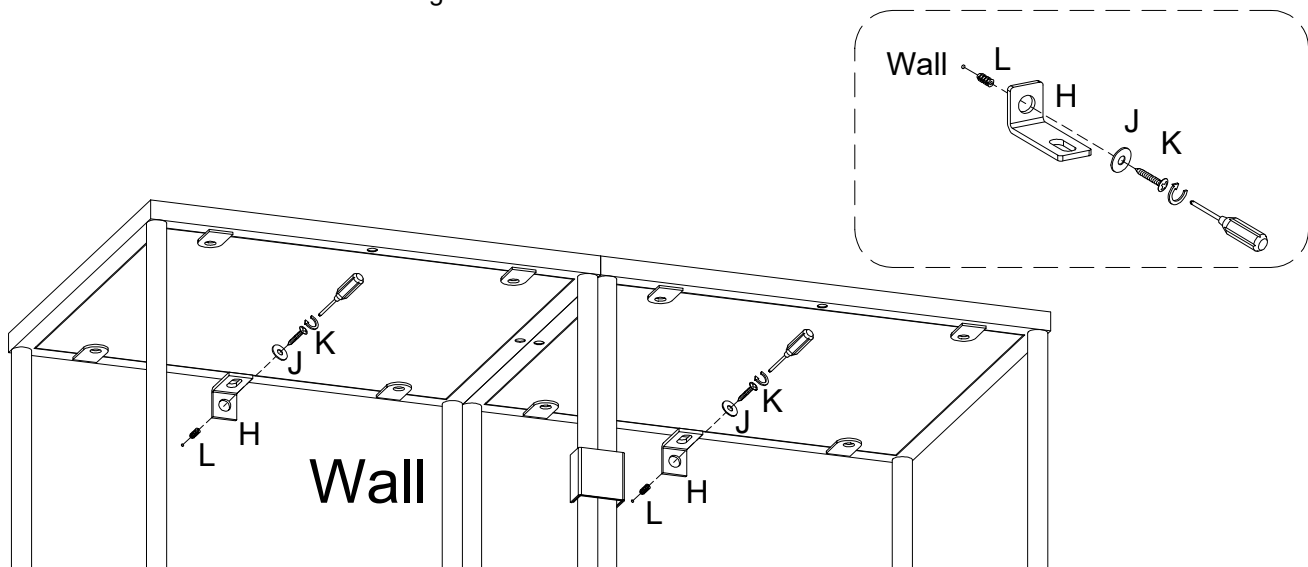


Serious or fatal injuries can occur from furniture tipping over. To prevent the furniture from tipping over we recommend that it is permanently fixed to the wall. Wall anchor and hardware are included with this product. Please make sure hardware is suitable for your walls before installing, as different wall materials may require different types of anchors.

Des blessures graves ou mortelles peuvent survenir à la suite d'un basculement des meubles. Pour éviter que les meubles ne basculent, nous recommandons qu'ils ne sont fixés en permanence au mur. L'ancrage mural et le matériel sont inclus dans ce produit. Veuillez assurez-vous que le matériel est adapté à vos murs avant d'installer, car différents matériaux muraux peuvent nécessiter différents types d'ancres.

Pueden producirse lesiones graves o mortales al volcar los muebles. Para evitar que los muebles se vuelquen, recomendamos que se fijen permanentemente a la pared. El anclaje de pared y los herrajes están incluidos en este producto. Asegúrese de que los herrajes sean adecuados para sus paredes antes de instalarlos, ya que los diferentes materiales de las paredes pueden requerir diferentes tipos de anclajes.

Beim Umkippen von Möbeln können schwere oder tödliche Verletzungen auftreten. Um ein Umkippen der Möbel zu verhindern, empfehlen wir, diese dauerhaft an die Wand zu befestigen. Wandanker und Hardware sind mit diesem Produkt enthalten. Bitte stellen Sie vor der Installation sicher, dass die Hardware für Ihre Wände geeignet ist, da für unterschiedliche Wandmaterialien möglicherweise unterschiedliche Arten von Ankern erforderlich sind.



(EN)

Using screw (K) attach washer (J) and L shape bracket (H) into nut (L) to wall with Philips head screwdriver as per diagram.

(FR)

En utilisant la vis (K) fixez la rondelle (J), le support en forme de L (H) et l'écrou (L) au mur avec un tournevis cruciforme conformément au schéma.

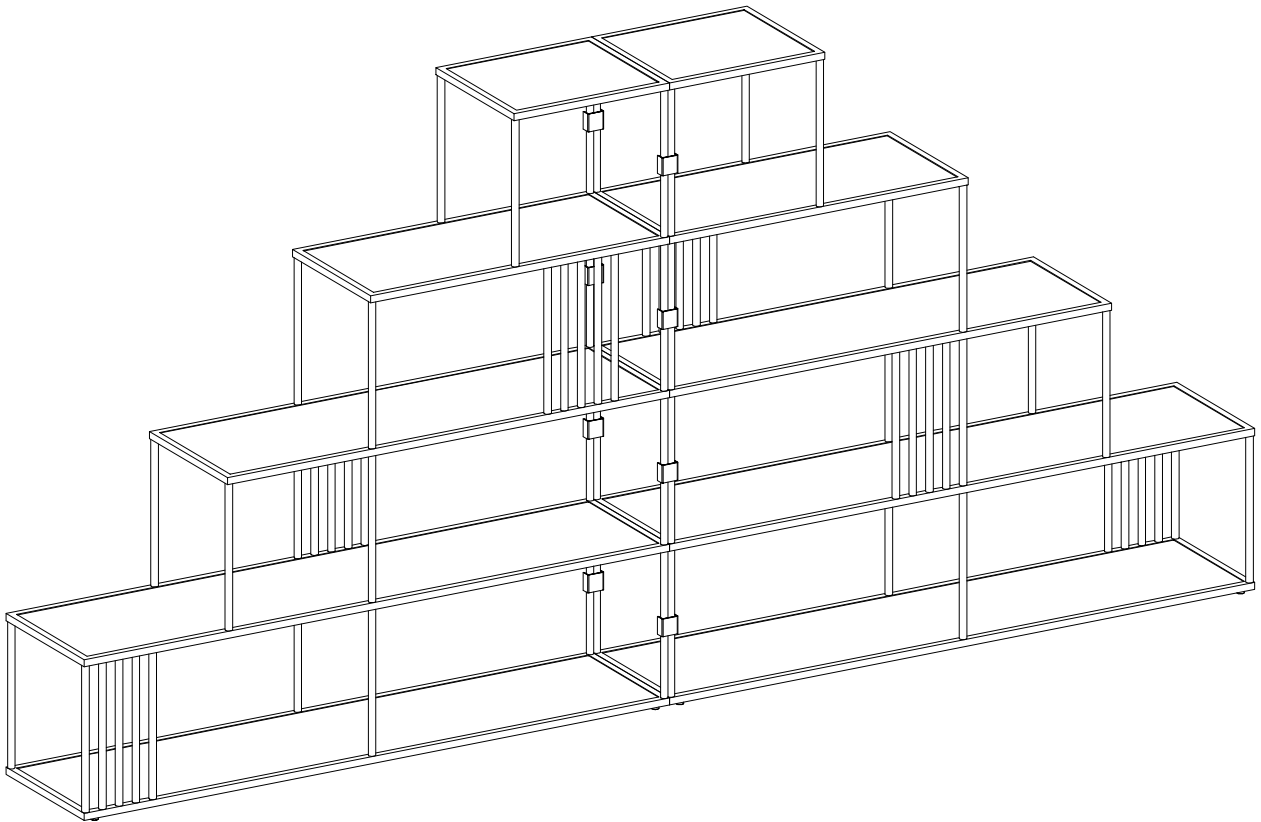
(ESP)

Use el tornillo (K) para fijar la arandela (J), el soporte en forma de L (H) y la tuerca (L) a la pared con un destornillador de cabeza Philips según el diagrama.

(DE)

Befestigen Sie die Scheibe (J), die L-förmige Halterung (H) und die Mutter (L) an der Wand mit der Schraube (K) durch den Kreuzschlitzschraubendreher von Philips gemäß der Abbildung.

Step 19-2pcs



Version 2pcs
Final Assembly