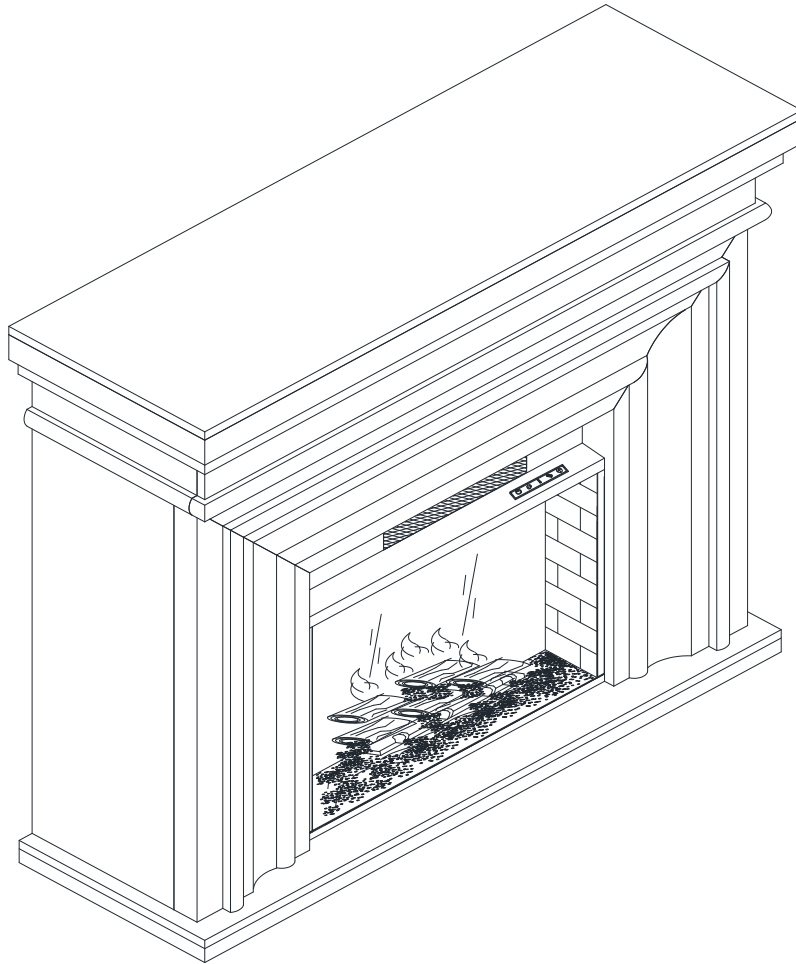


Assembly | Asambla | Assemblage

Customer service | Servicio al cliente | Service clientèle: 800.633.5096

PO#

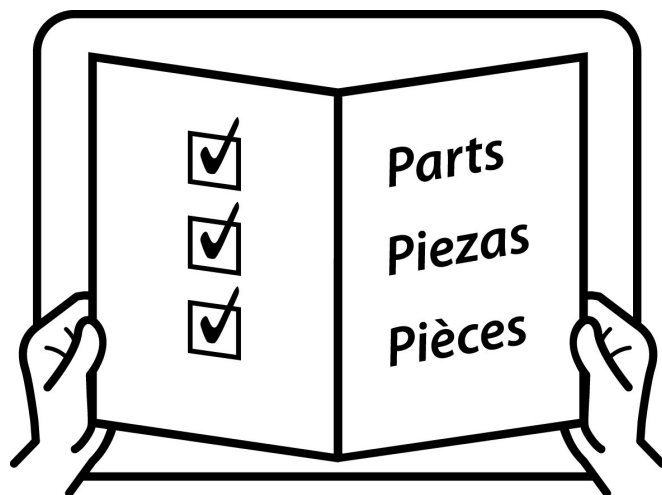
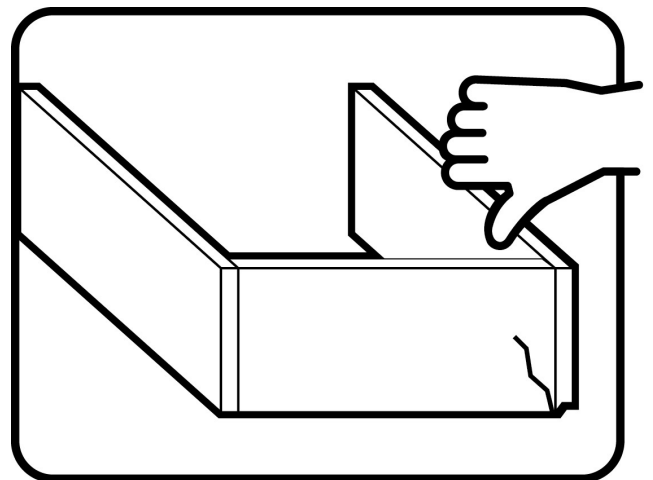
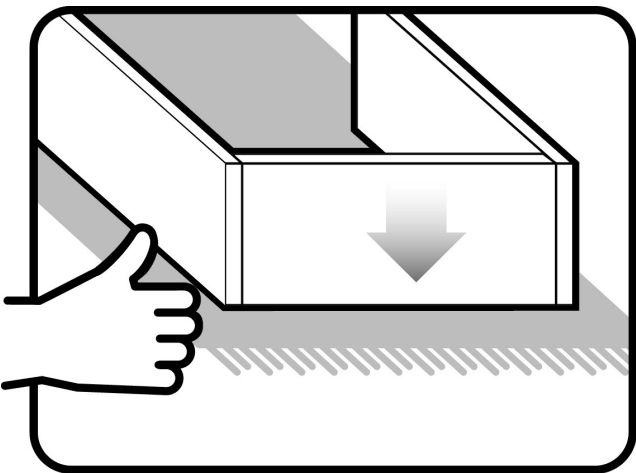
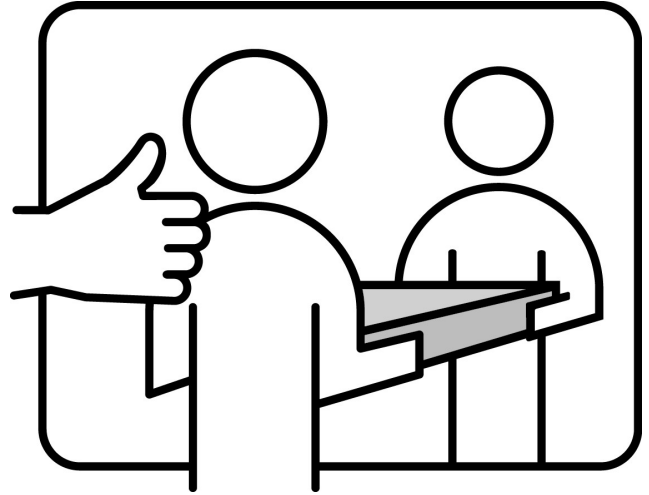
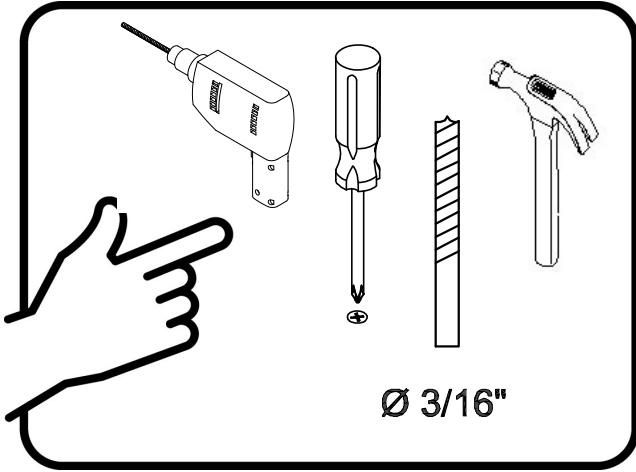


Product number | Número de producto | Numéro de produit

FA1154859

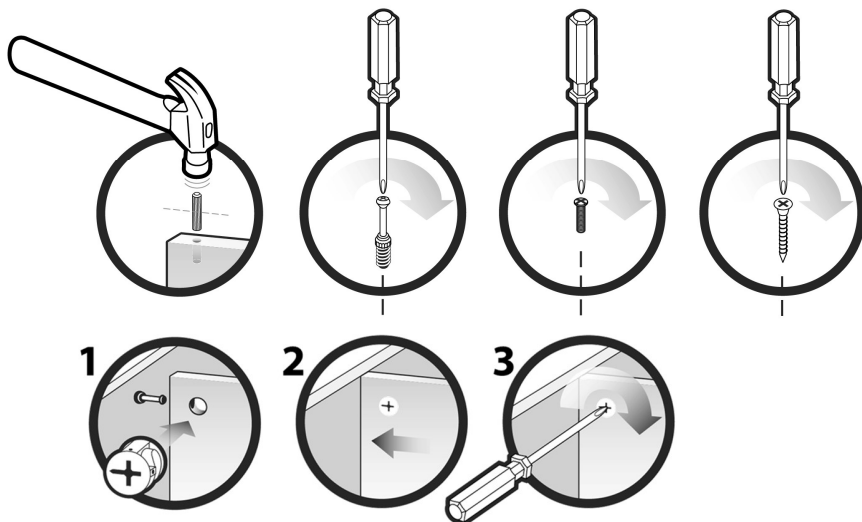
Thank you for your purchase! | ¡Gracias por tu compra! | Merci pour votre achat!

Assembly | Asamblea | Assemblage



Assembly | Asamblea | Assemblage

Techniques | Técnicas | Techniques



Care | Cuidado | Entretien



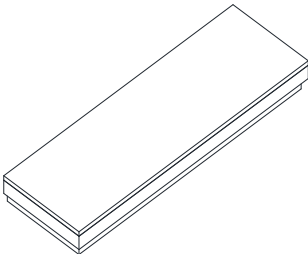
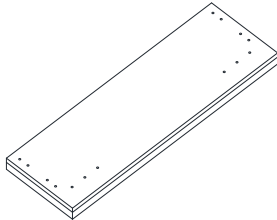
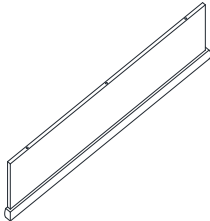
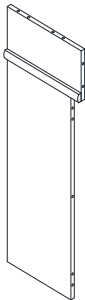
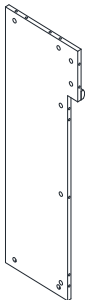

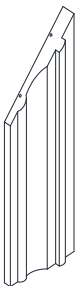
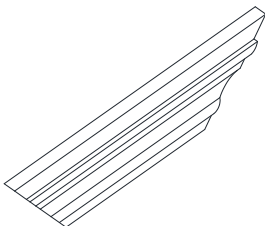

Safety | Seguridad | Sécurité



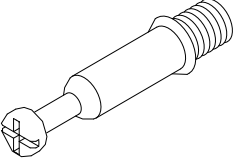
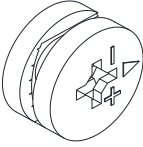
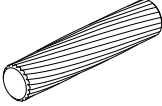
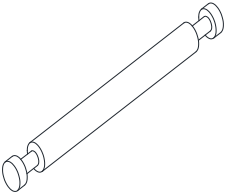
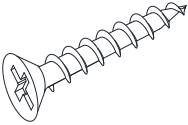
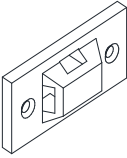
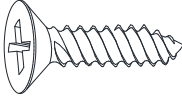
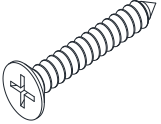
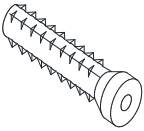
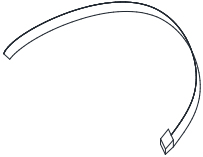
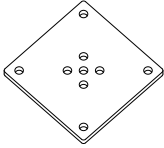
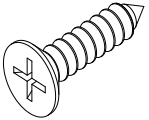
Note! | ¡Nota! | Remarque!



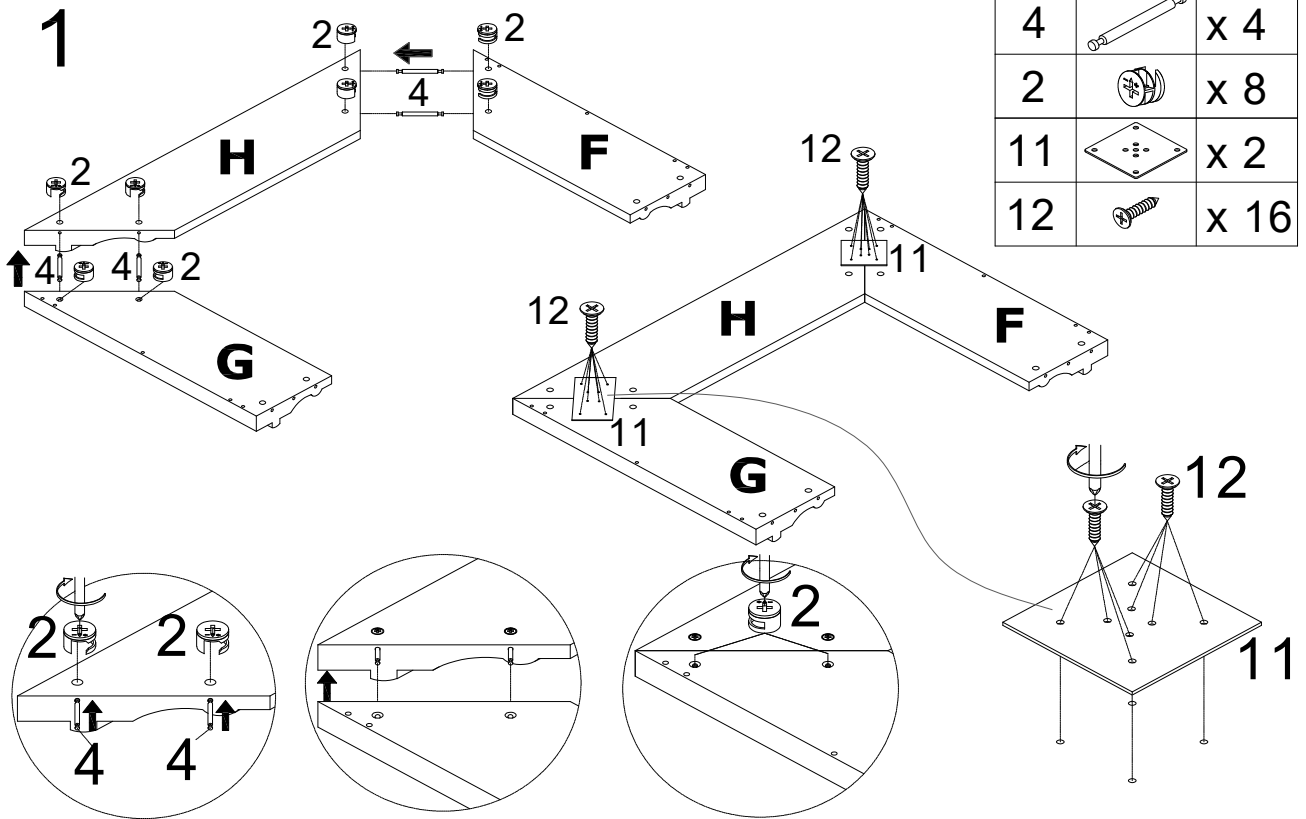
Assembly | Asambla | Assemblage

<p>A x1</p>  <p>Top panel Panel superior Panneau supérieur</p>	<p>B x1</p>  <p>Bottom panel Panel inferior Panneau du bas</p>	<p>C x1</p>  <p>Front upper panel Panel frontal superior Panneau supérieur avant</p>
<p>D x1</p>  <p>Left side panel Panel lateral izquierdo Panneau latéral gauche</p>	<p>E x1</p>  <p>Right side panel Panel lateral derecho Panneau latéral droit</p>	<p>F x1</p>  <p>Left front panel Panel frontal izquierdo Panneau avant gauche</p>
<p>G x1</p>  <p>Right vertical panel Panel vertical derecho Panneau vertical droit</p>	<p>H x1</p>  <p>Lower front panel Panel frontal inferior Panneau avant inférieur</p>	<p>I x2</p>  <p>Wood block Bloque de madera Bloc de bois</p>

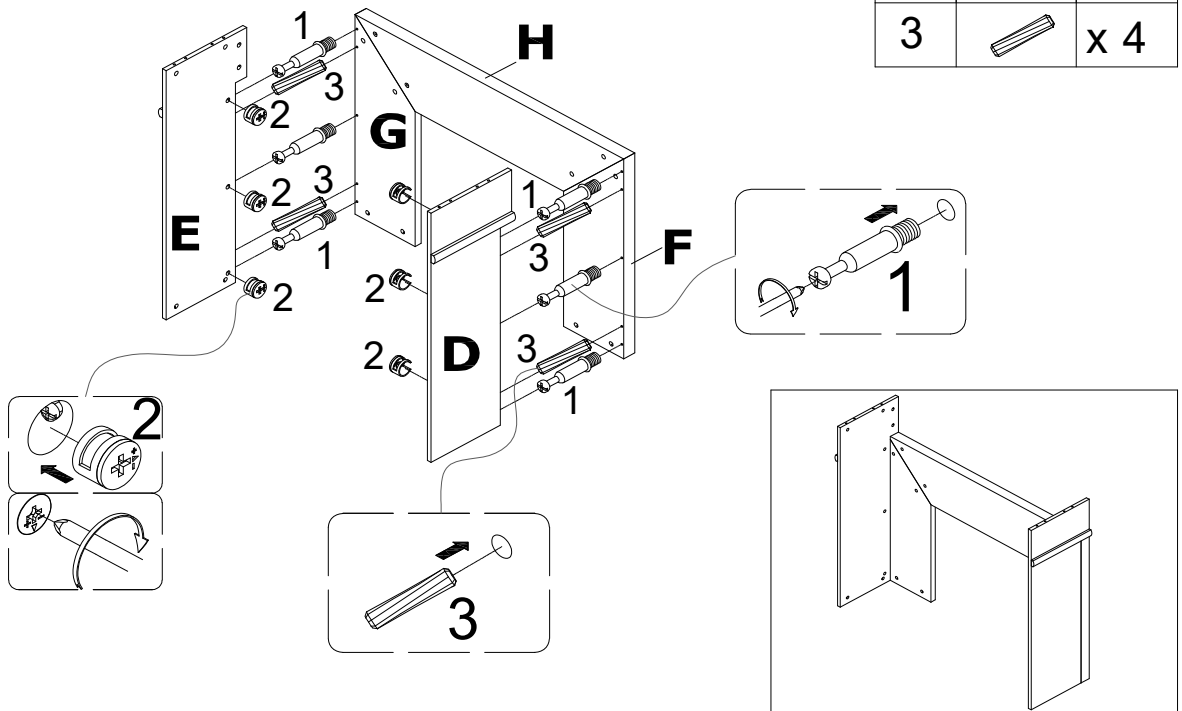
Assembly | Asamblea | Assemblage

<p>1 x25</p>  <p>Cam bolt Perno de leva Boulon à came</p>	<p>2 x33</p>  <p>Cam lock Bloqueo de leva Serrure à came</p>	<p>3 x16</p>  <p>Wood dowel Taco de madera Cheville en bois Ø5/16"x1-1/4"L</p>	<p>4 x4</p>  <p>Cam bolt Perno de leva Boulon à came</p>
<p>5 x4</p>  <p>Screw Tornillo Vis Ø8#x1"L</p>	<p>6 x4</p>  <p>Bracket Soporte Support</p>	<p>7 x4</p>  <p>Screw Tornillo Vis Ø1/8"*5/8"L</p>	<p>8 x4</p>  <p>Screw Tornillo Vis Ø1/4"*1-3/8"L</p>
<p>9 x4</p>  <p>Anchor Ancla Ancre</p>	<p>10 x2</p>  <p>Tie Lazo</p>	<p>11 x2</p>  <p>Connection iron plate</p>	<p>12 x16</p>  <p>Screw Tornillo Vis Ø1/8"*5/8"L</p>

Assembly | Asambla | Assemblage





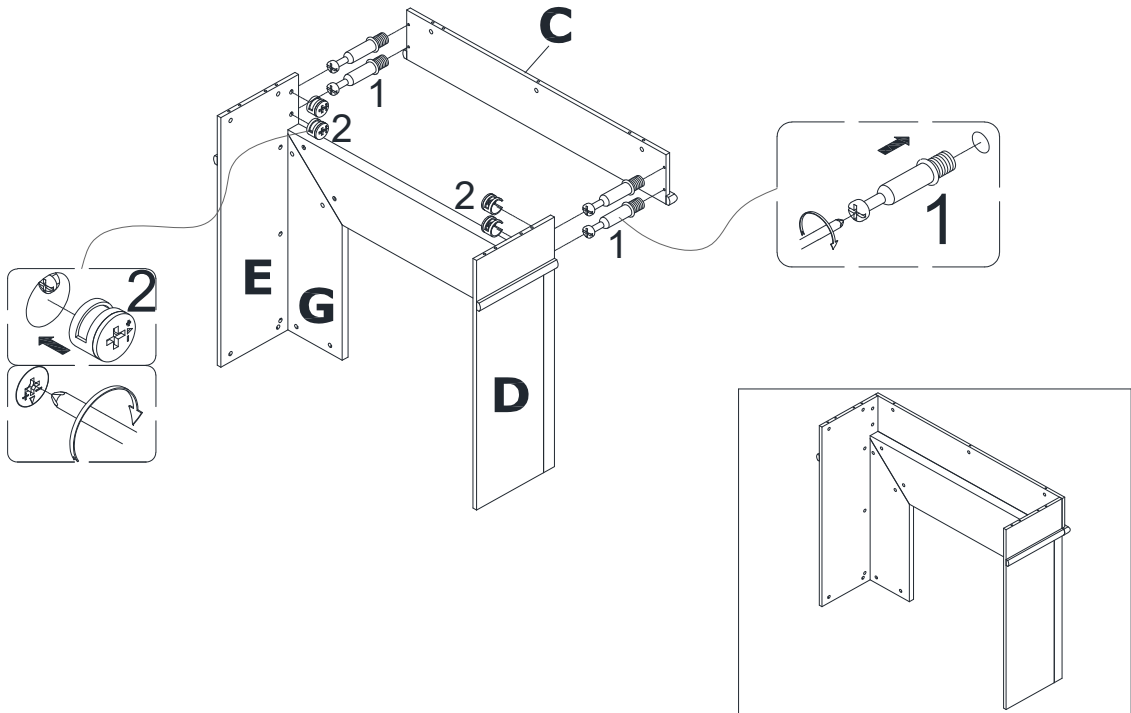
2






Assembly | Asambla | Assemblage

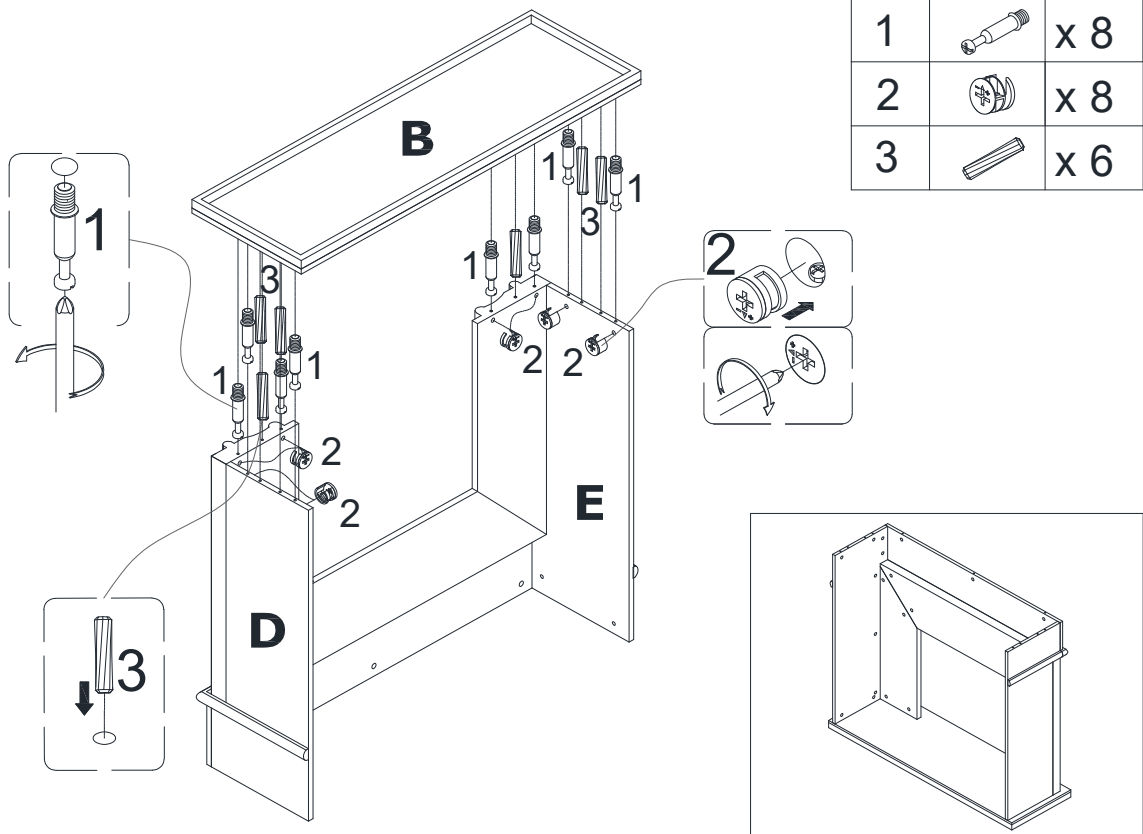
3

1		x 4
2		x 4



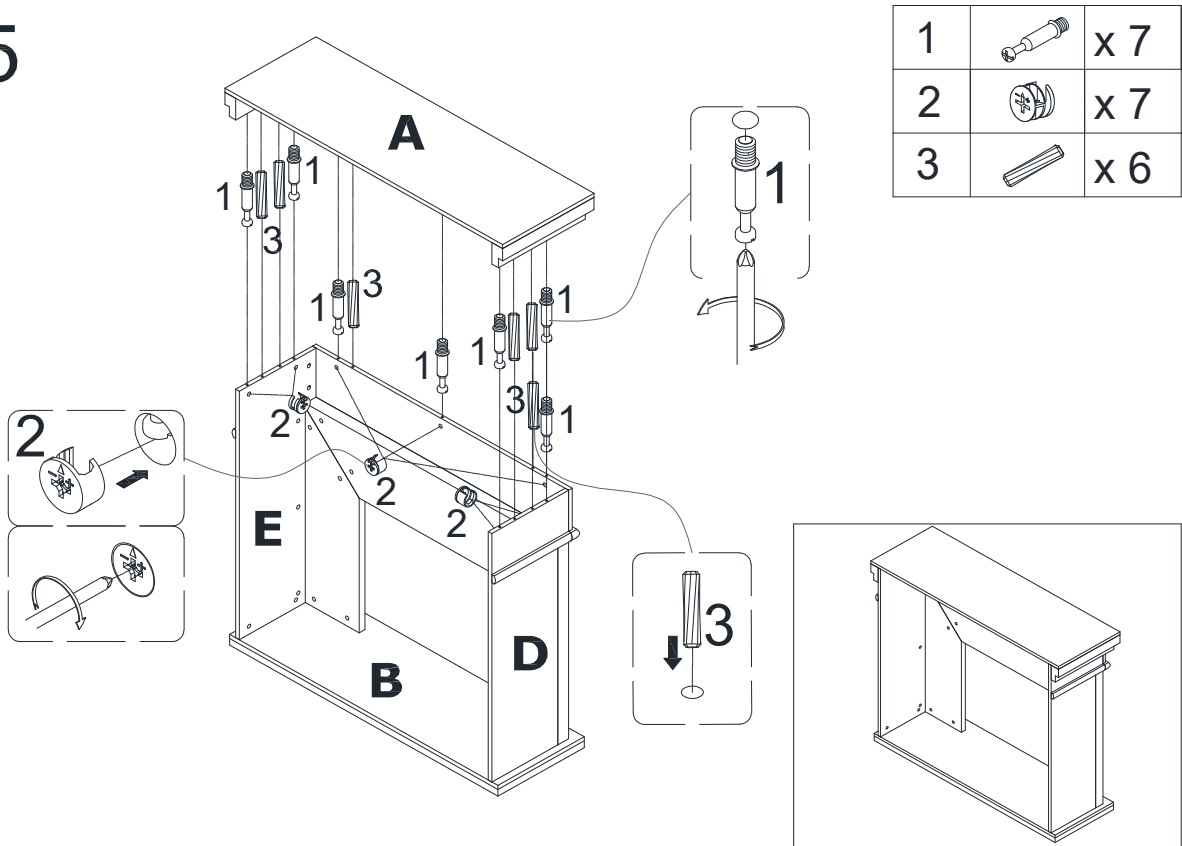
4

1		x 8
2		x 8
3		x 6

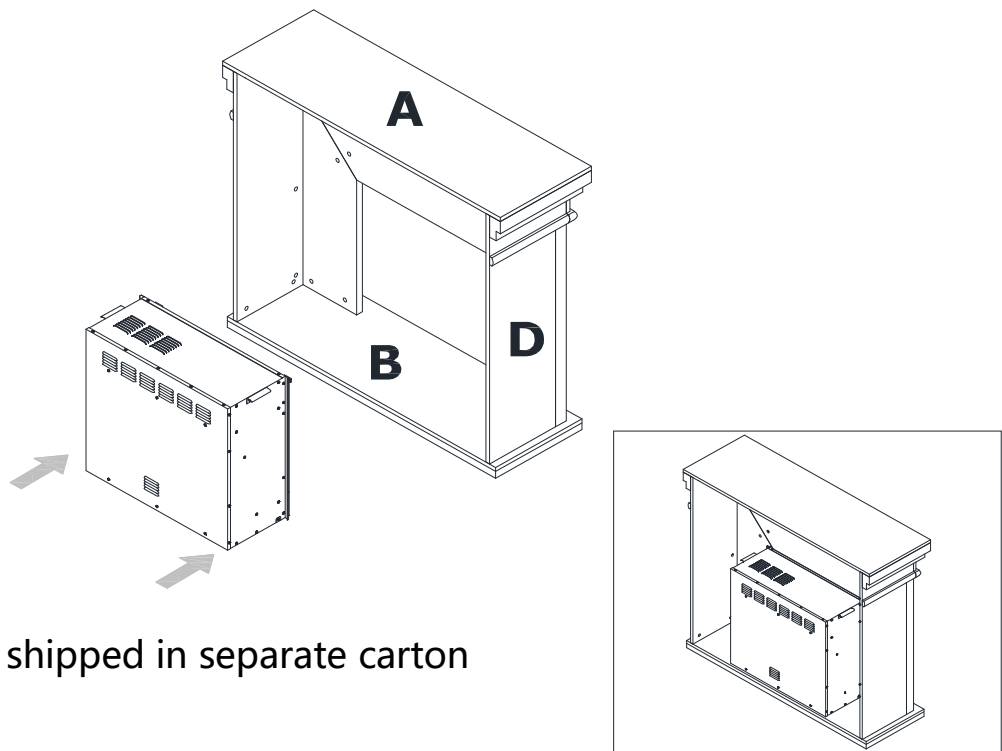


Assembly | Asambla | Assemblage

5




6

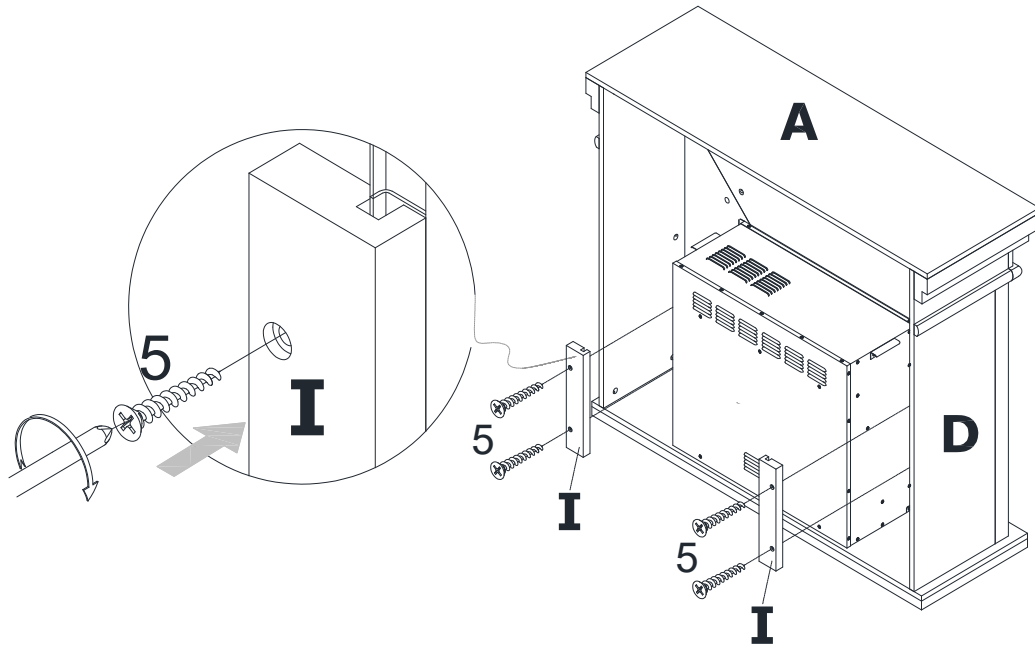


Firebox shipped in separate carton



Assembly | Asambla | Assemblage

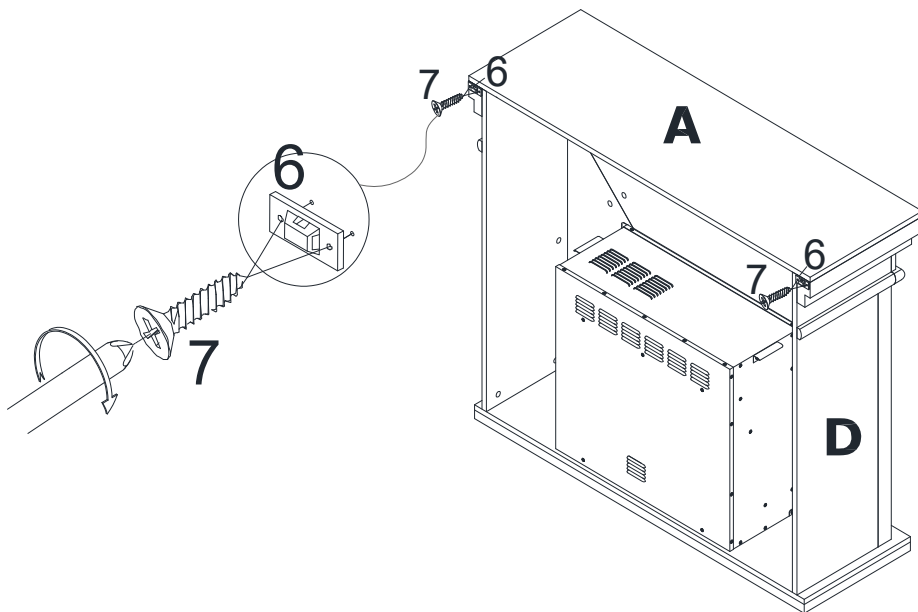
7

5		x 4
---	---	-----



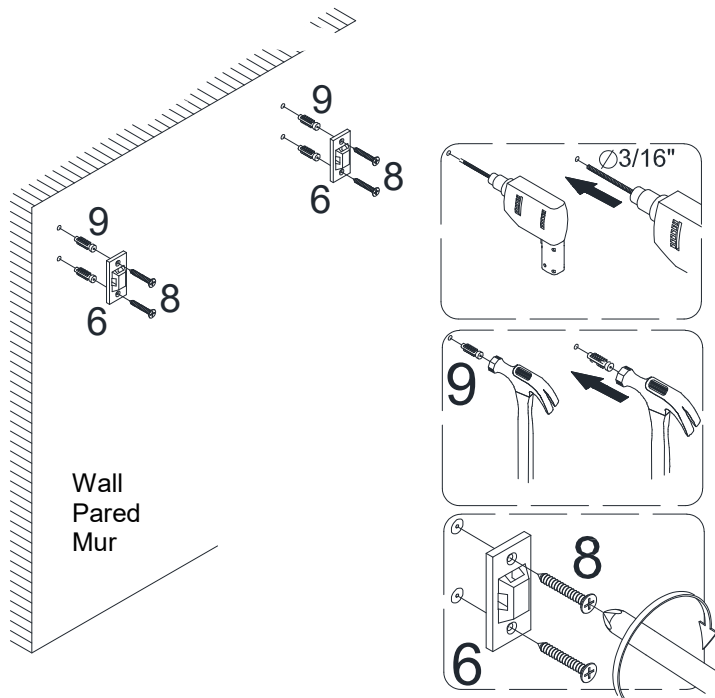
8

6		x 2
7		x 4



Assembly | Asambla | Assemblage

9

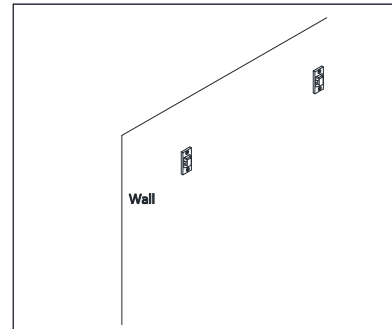


6		x 2
8		x 4
9		x 4

Anti-tipping hardware must be used for this product to avoid tipping and injury.

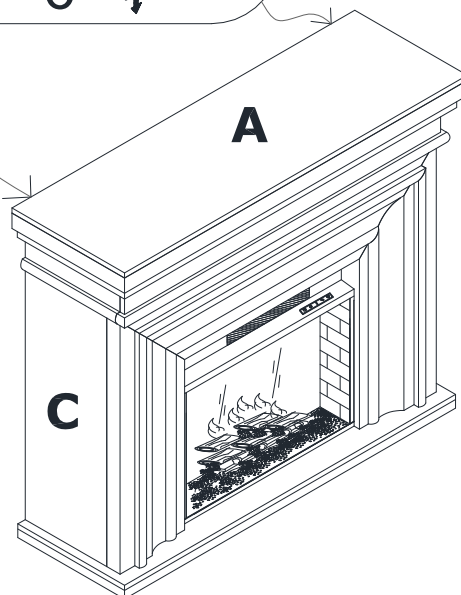
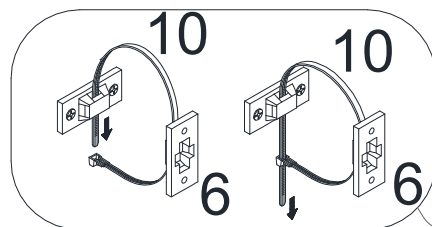
Se debe usar hardware antivuelco para este producto para evitar que se vuelque y se lesione.

Une quincaillerie anti-basculement doit être utilisée pour ce produit afin d'éviter tout basculement et blessure.



10		x 2
----	--	-----

10



Assembly | Asamblea | Assemblage

May We Help You? 800.633.5096

Please have this information ready when you call:

- Item Number
- PO #
- Purchaser Name
- Place of Purchase
- Purchase Date
- Date Product Arrived

Immediately examine this product carefully. Any request for missing or damaged part replacement must be received within 90 days of your receipt of the product. Requests for replacement parts, if available, will be honored within this time frame. Parts will not be available for items arriving fully assembled. We do not recommend modifying products and we are not responsible for any damages due to product modifications. If damages or missing parts are not reported within 90 days of receiving the product, we are under no obligation to provide parts or replacement merchandise. For product issues, please contact customer service at 800-633-5096 (toll-free) Mon-Fri 8:30am – 5pm CST. Please ask for a customer service representative for issues involving damages or replacement parts. Please ask for a technical assistance representative for any issues related to product assembly/construction. Regarding product returns, please contact the retailer from whom you purchased the product.

Please note, for items purchased in a retail store, you will need to contact the retailer for all part needs.

Products purchased at garage sales or discount stores are sold as-is and are not covered by the above warranty

¿Podemos ayudarle? 800.633.5096

Tenga a mano esta información cuando llame:

- Número de artículo
- PO #
- Nombre del comprador
- Lugar de compra
- Fecha de compra
- Fecha en que llegó el producto

Inmediatamente examine este producto con cuidado. Cualquier solicitud de reemplazo de piezas faltantes o dañadas debe recibirse dentro de los 90 días posteriores a la recepción del producto. Las solicitudes de repuestos, si están disponibles, serán atendidas dentro de este marco de tiempo. Las piezas no estarán disponibles para los artículos que lleguen completamente ensamblados. No recomendamos modificar los productos y no nos hacemos responsables de los daños debidos a las modificaciones del producto. Si no se informan daños o piezas faltantes dentro de los 90 días de haber recibido el producto, no estamos obligados a proporcionar piezas o productos de reemplazo. Para problemas con el producto, comuníquese con el servicio al cliente al 800-633-5096 (sin cargo) de lunes a viernes, de 8:30 a. M. A 5 p.m. CST. Solicite a un representante de servicio al cliente si tiene problemas con daños o piezas de repuesto. Solicite un representante de asistencia técnica para cualquier problema relacionado con el montaje / construcción del producto. Con respecto a las devoluciones de productos, comuníquese con el vendedor al que le compró el producto.

Tenga en cuenta que, para los artículos comprados en una tienda minorista, deberá comunicarse con el minorista para todas las necesidades de piezas.

Los productos comprados en las ventas de garaje o tiendas de descuento se venden tal como están y no están cubiertos por la garantía anterior.

Pouvons-nous vous aider? 800.633.5096

Veillez avoir cette information à portée de main lorsque vous appelez:

- Numéro d'article
- PO #
- Nom de l'acheteur
- Lieu d'achat
- Date d'achat
- Date d'arrivée du produit

Immédiatement examiner ce produit soigneusement. Toute demande de remplacement de pièce manquante ou endommagée doit être reçue dans les 90 jours suivant la réception de votre produit. Les demandes de pièces de rechange, si elles sont disponibles, seront honorées dans ce délai. Les pièces ne seront pas disponibles pour les articles arrivant complètement assemblés. Nous ne recommandons pas de modifier les produits et nous ne sommes pas responsables des dommages causés par des modifications du produit. Si les dommages ou les pièces manquantes ne sont pas signalés dans les 90 jours suivant la réception du produit, nous ne sommes pas tenus de fournir des pièces ou des produits de remplacement. En cas de problème avec le produit, veuillez contacter le service clientèle le 800-633-5096 (sans frais) du lundi au vendredi de 8h30 à 17h, heure de Paris. S'il vous plaît demander à un représentant du service clientèle pour les problèmes impliquant des dommages ou des pièces de rechange. Veuillez demander à un représentant de l'assistance technique de résoudre tout problème lié à l'assemblage / la construction du produit. En ce qui concerne les retours de produits, veuillez contacter le détaillant chez qui vous avez acheté le produit.

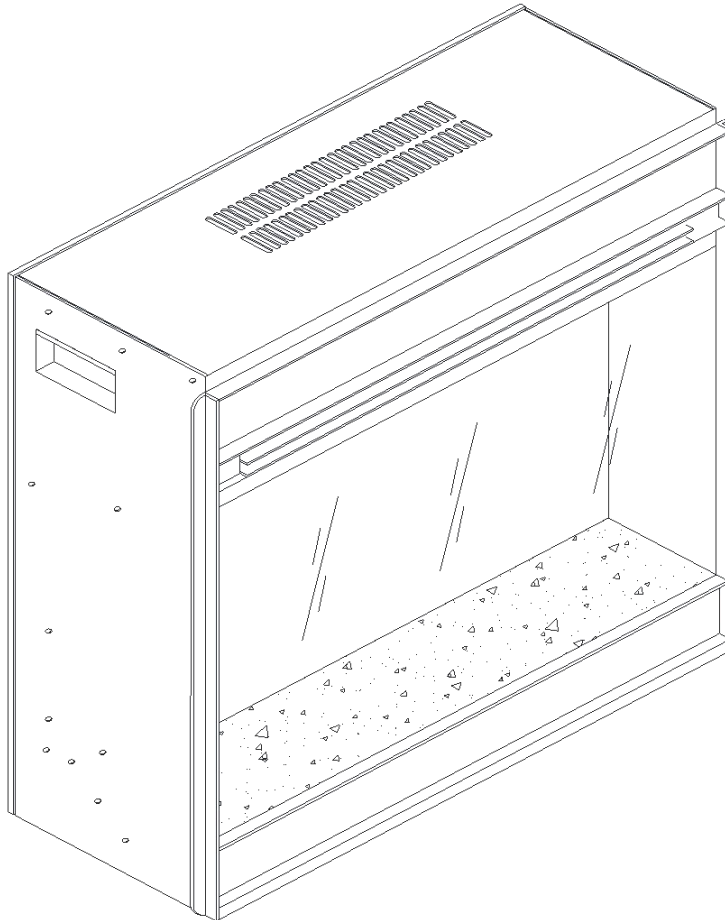
Veillez noter que pour les articles achetés dans un magasin de détail, vous devez contacter le détaillant pour tous les besoins en pièces.

Les produits achetés dans les vide-greniers ou les magasins à prix réduits sont vendus tels quels et ne sont pas couverts par la garantie ci-dessus.

Assembly | Asamblea | Assemblage

PO#

Customer service | Servicio al cliente | Service clientèle: 800.633.5096



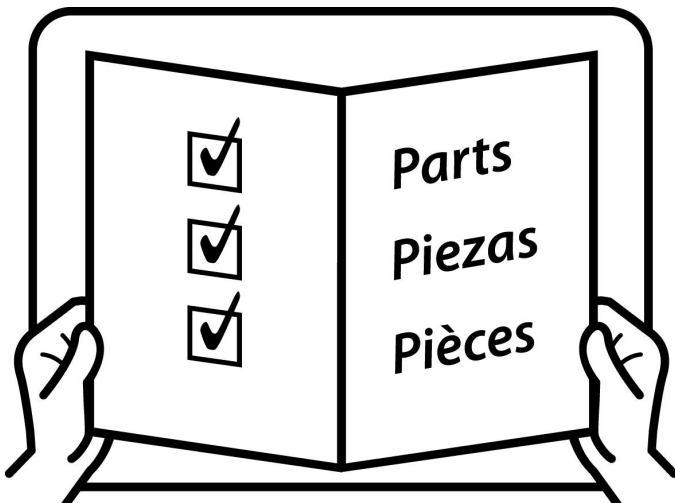
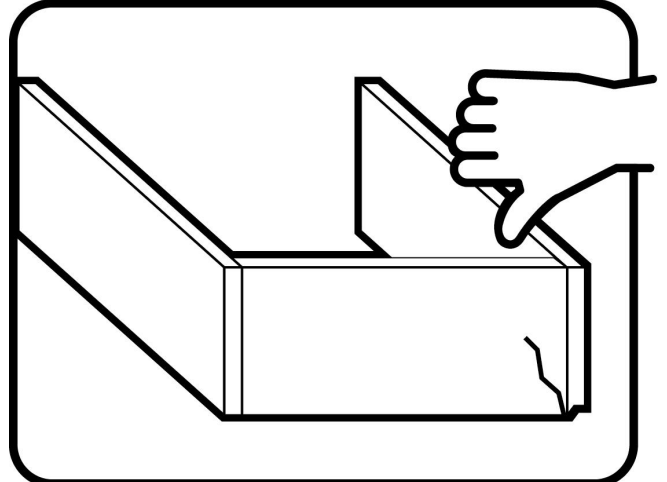
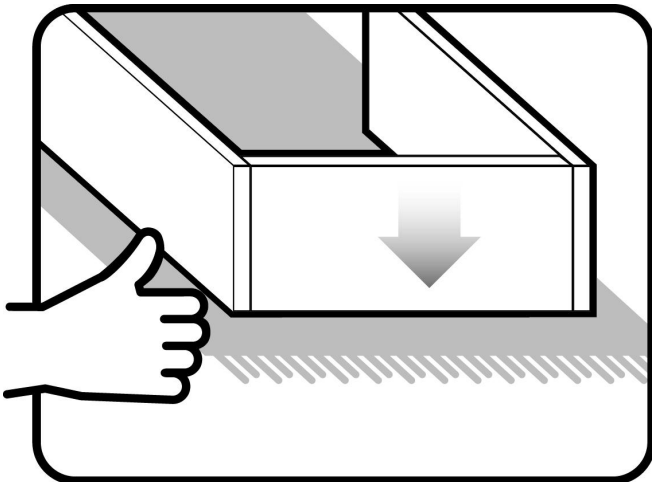
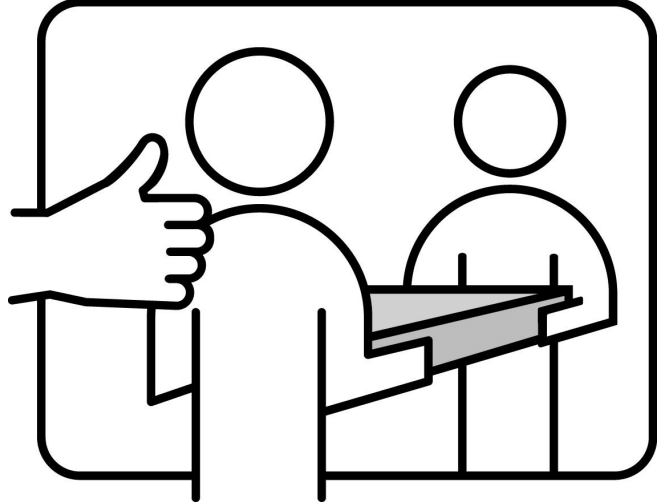
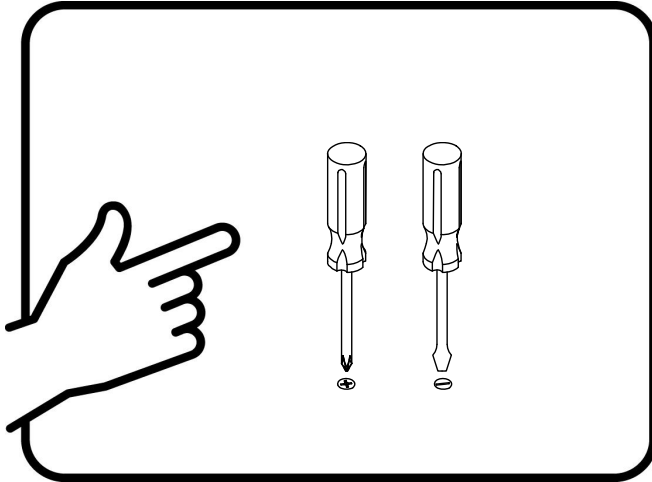
Product number | Número de producto | Numéro de produit

FA5523

ELECTRICAL SPECIFICATIONS ESPECIFICACIONES ELÉCTRICAS CARACTÉRISTIQUES ÉLECTRIQUES			
Voltage:	Tensión:	Tension :	120V, 60 Hz
Amps:	Amperios:	Intensité de courant :	11.7 Amps
Watts:	Watts:	Puissance :	1400 Watts
Lighting:	Iluminación:	Éclairage :	LED

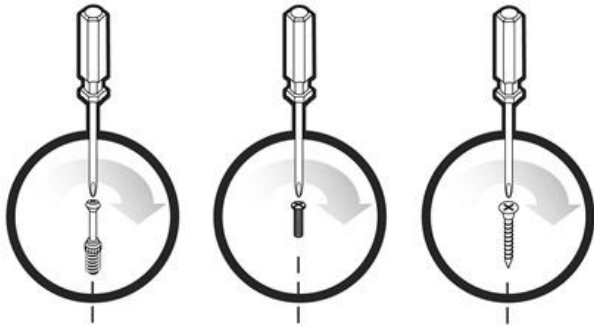
Thank you for your purchase! | ¡Gracias por tu compra! | Merci pour votre achat!

Assembly | Asamblea | Assemblage



Assembly | Asamblea | Assemblage

Techniques | Técnicas | Techniques



Operating Instructions:

When you plug in the firebox, please turn on the switch to the right of the vent.

All operations must be performed with the remote control. Firebox insert does not have control buttons on unit.

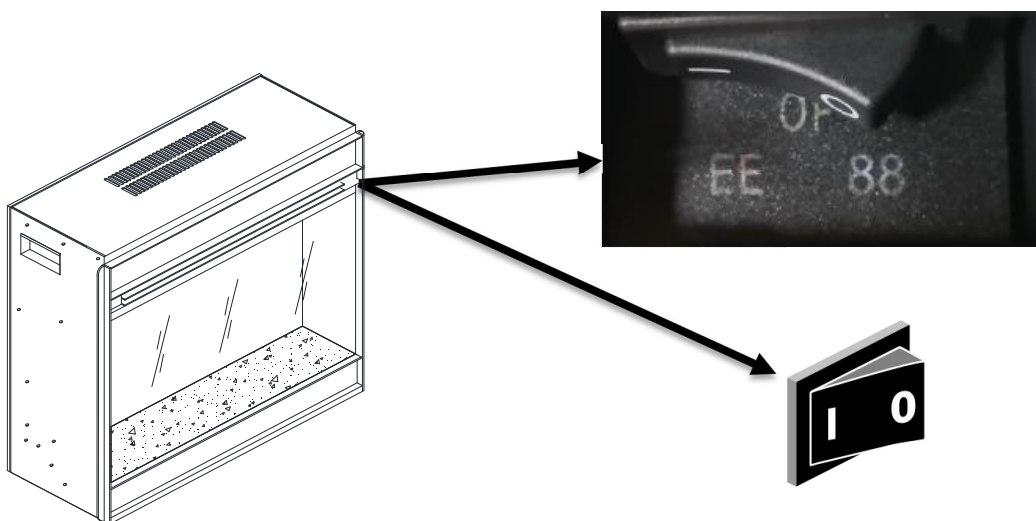
Instrucciones de uso:

Cuando enchufe el módulo de chimenea, mueva el interruptor hacia la derecha de la ventilación para encender. Debe usar el control remoto para ejecutar todas las operaciones. El módulo de chimenea no posee botones de control en la unidad.

Directives d'utilisation :

Quand vous branchez le foyer, veuillez tourner l'interrupteur à droite de l'évent.

Toutes les étapes doivent s'effectuer à l'aide de la télécommande. L'unité de foyer encastrable ne comporte aucun bouton.



Assembly | Asamblea | Assemblage

Safety | Seguridad | Sécurité



Note! | ¡Nota! | Remarque!



Assembly | Asamblea | Assemblage

Electric Firebox Insert User's Operating Manual

Cámara de combustión eléctrica insertable Manual de funcionamiento del usuario

Foyer électrique encastrable Guide de l'utilisateur

Consumer safety information:

Please read this manual before installing and operating this appliance.

Información de seguridad para el consumidor:

Lea este manual antes de instalar y operar este artefacto.

Information de sécurité pour le consommateur:

Veillez lire ce guide avant d'installer et d'utiliser cet appareil.

WARNING!!!

If the information in this manual is not followed correctly, an electric shock or fire may result in property damage, personal injury, or loss of life. Do not store or use gasoline or other flammable vapors or liquids near this appliance.

!!!ADVERTENCIA!!!

Si no sigue correctamente las instrucciones de este manual, se puede producir una descarga eléctrica o un incendio que ocasione daños a la propiedad, lesiones corporales o muertes. No almacene ni use gasolina ni otros vapores o líquidos inflamables cerca de este artefacto.

AVERTISSEMENT!!!

Le non-respect de l'information contenue dans ce guide peut entraîner un choc électrique ou un incendie pouvant causer des dommages matériels, des blessures ou la mort. Ne pas entreposer ou utiliser de l'essence ou d'autres vapeurs et liquides inflammables près de cet appareil.

Safety Feature:

This unit has an internal thermal overload protector, when a temperature that may cause overheating is reached, the heater will automatically shut off. Operation can only resume when the unit is reset. (See instructions below)

Característica de seguridad:

Esta unidad tiene un protector de contra sobrecarga térmica interno; cuando se alcanza una temperatura que puede causar sobrecalentamiento, el calefactor se apaga automáticamente. La unidad solo puede volver a funcionar si la restablece. (Consulte las instrucciones a continuación)

Dispositif de sécurité :

Cette unité comporte un dispositif de protection de surcharge thermique interne. Lorsque l'appareil atteint une température pouvant entraîner une surchauffe, la fournaise s'éteint automatiquement. L'appareil peut être remis en marche uniquement après une réinitialisation. (Voir les directives ci-dessous)

To Reset Heater:

Unplug the heater and wait 10 minutes for the unit to cool down. After 10 minutes, plug the heater again and follow the operating instructions described in this manual.

Para restablecer el calefactor:

Desenchufe el calefactor y espere 10 minutos para que se enfríe. Después de 10 minutos, vuelva a enchufar el calefactor y siga las instrucciones de operación que se describen en este manual.

Pour réinitialiser la fournaise :

Débranchez la fournaise et attendez 10 minutes jusqu'à ce qu'elle soit refroidie. Après 10 minutes, branchez la fournaise et suivez les directives d'utilisation décrites dans le présent guide.

Assembly | Asamblea | Assemblage

Important Operating and Safety Instructions:

CAUTION:

High Temperatures! Keep draperies, electrical cords, and other furnishings at least 3 feet (.9 meters) from the front and away from the front, sides, and rear of the heater.

WARNING:

Risk of fire – keep combustible material away from the front of the electrical fireplace. Servicing should be done only while the electrical fireplace is disconnected from the power supply.

Instrucciones importantes de operación y seguridad:

PRECAUCIÓN:

Mantenga las cortinas, cables eléctricos y otros enseres a una distancia de al menos 3 pies del área delantera, los costados y el área trasera del calefactor.

ADVERTENCIA:

Para evitar riesgos de que se produzca un incendio, mantenga los materiales combustibles lejos del área delantera de la chimenea eléctrica. Solo se debe realizar mantenimiento mientras la chimenea eléctrica esté desconectada del tomacorriente.

Directives importantes concernant la sécurité et l'utilisation :

MISE EN GARDE :

Tenir les draperies, les cordons électriques et tout ameublement à au moins 3 pieds de l'avant, des côtés et de l'arrière de la fournaise.

AVERTISSEMENT :

Risque d'incendie, garder tout matériel combustible loin de l'avant du foyer électrique. L'entretien ne doit être réalisé que lorsque le foyer électrique est débranché.

Assembly | Asambla | Assemblage

Important Operating and Safety Information:

When using electrical appliances, the following basic precautions should always be followed to reduce the risk of fire, electric shock, and injury.

- Read all instructions before using this heater.
- Use this heater only as described in this manual. Any other use not recommended by the manufacturer may cause fire, electric shock, or injury.
- Before connecting the appliance to the electric source, check that the current and power match those given on the ratings plate.
- This heater is for use with a 120 Volt electrical outlet. The cord has a three-prong grounded plug, which must be used in a properly grounded three-prong outlet.
- Avoid the use of an extension cord since the extension cord may overheat and cause a risk of fire, however, if you must use an extension cord it has to be a grounded No. 16 AWG minimum size and rated for not less than 1875 watts.
- Do not run the cord under carpet. Do not cover cord with throw rug, runner, or similar items. Cord should be placed away from traffic areas to prevent tripping hazard.
- Never use the cord to pull the appliance.
- Never leave the appliance unattended while it is in use.
- Turn controls to “off” before removing plug from outlet.
- Always unplug heater when not in use.
- Do not use outdoors.
- Only use heater on even and stable surface to prevent the appliance from tipping over.
- To prevent possible fire, do not block air intakes or exhaust in any manner. Do not use on soft surfaces, such as a bed, where openings may be blocked.
- Do not use in rooms in which highly flammable materials such as gas, paints, gasoline, solvents, etc. are stored.
- Keep minimum distance of 3 feet between the heater and curtains and other flammable materials.
- Do not place the appliance or the plug in water or any other liquid. Should the appliance accidentally fall into water, unplug the appliance immediately and have it checked by a qualified person before using it again.
- Do not use the appliance with wet hands, on a damp floor, or when the appliance itself is wet.
- The appliance must not be used if the glass is damaged.
- Do not operate any heater with a damaged cord or plug, after the heater malfunctions or has been dropped or damaged.
- The warm air vent becomes very hot during operation—do not touch. During operation, only touch the appliance’s switches and handles.
- The appliance should not be moved when hot. Never touch the hot parts with your bare skin.
- Do not insert or allow foreign objects to enter any ventilation or exhaust opening as this may cause an electric shock or fire, or damage to the heater.
- Please turn off the unit manually when leaving/not in use for extended period.
- Please turn off the unit manually when the power goes out.
- Please BEWARE that the plug may become hot.
- It’s highly recommended to plug the unit to outlet with GFR/GFCI receptacle.



SAVE THESE INSTRUCTIONS

Assembly | Asamblea | Assemblage

Información importante de operación y seguridad:

Cuando use artefactos eléctricos, siempre debe respetar las siguientes precauciones básicas para reducir el riesgo de incendio, descarga eléctrica y lesiones.

- Lea todas las instrucciones antes de usar este calefactor.
- Use este calefactor de la manera exacta que se describe en este manual. Cualquier otro uso no recomendado por el fabricante puede causar un incendio, una descarga eléctrica o lesiones.
- Antes de conectar el artefacto al tomacorriente, verifique que la corriente y la potencia coincidan con las indicadas en la etiqueta de datos técnicos.
- El calefactor solo se debe enchufar a un tomacorriente de 120 voltios. El cable tiene un enchufe con protección a tierra de tres clavijas, que debe usar en un tomacorriente conectado a tierra adecuado para este enchufe.
- Evite el uso de un cable de extensión, dado que puede sobrecalentarse y plantear un riesgo de incendio; sin embargo, si debe utilizarlo, este debe ser un cable de tierra N° 16 AWG de tamaño mínimo y con una potencia nominal de no menos de 1875 vatios.
- No extienda el cable bajo la alfombra. No cubra el cable con un tapete grueso, una alfombra de pasillo o elementos similares. Debe colocar el cable lejos de toda área de tránsito de personas para evitar tropiezos.
- Nunca use el cable para halar el artefacto.
- Nunca deje el artefacto funcionando sin atención.
- Coloque los controles en posición "off" (apagado) antes de desenchufar el artefacto.
- Siempre desenchufe el calefactor cuando no lo esté usando.
- No lo use a la intemperie.
Solo use el calefactor sobre una superficie uniforme y estable para evitar que se voltee.
- Para evitar un posible incendio, no bloquee las ventilaciones ni el escape de ninguna manera. No use el artefacto sobre superficies blandas, como una cama, donde las ventilaciones puedan quedar bloqueadas.
- No use el artefacto en habitaciones donde almacene materiales altamente inflamables, como gas, pinturas, gasolina, solventes, entre otros.
- Mantenga una distancia mínima de 3 pies entre el calefactor y las cortinas u otros materiales inflamables.
- No sumerja el artefacto ni el enchufe en agua o cualquier otro líquido. Si el artefacto cae accidentalmente al agua, desenchúfelo de inmediato y solicite a un profesional calificado que lo revise antes de volver a usarlo.
- No opere el artefacto con las manos mojadas, sobre un piso húmedo o cuando el artefacto mismo esté mojado.
No debe usar el artefacto si el vidrio está dañado.
- No opere ningún calefactor cuyo cable o enchufe esté dañado, después de que el calefactor haya tenido un funcionamiento incorrecto o después de que se haya caído o dañado.
- La ventilación de aire tibio se calienta mucho durante el funcionamiento; no la toque. Durante el funcionamiento, solo toque los interruptores y las asas.
- No debe mover el artefacto mientras esté caliente. Nunca toque las piezas calientes con la piel desnuda.
- No inserte ni permita el ingreso de objetos extraños a ninguna abertura de ventilación o escape, dado que ello puede causar una descarga eléctrica o un incendio, o bien dañar el calefactor.
- Apague el artefacto en forma manual cuando salga de la casa o no lo vaya a usar por un período prolongado.
- Apague el artefacto en forma manual cuando se produzca un corte de energía.
- TENGA EN CUENTA que el enchufe puede calentarse.
- Se recomienda encarecidamente enchufar la unidad a un tomacorriente con receptáculo GFR/GFCI.



GUARDE ESTAS INSTRUCCIONES

Assembly | Asamblea | Assemblage

Information importante concernant la sécurité et l'utilisation:

Lorsque vous utilisez des appareils électriques, respectez toujours les précautions de base afin de réduire les risques d'incendie, de chocs électriques et de blessures.

- Lisez toutes les directives avant d'utiliser la fournaise.
- Utilisez cette fournaise conformément aux directives du présent guide. Toute autre utilisation non recommandée par le fabricant peut causer un incendie, un choc électrique ou des blessures.
- Avant de brancher l'appareil à une source électrique, vérifiez que le courant et l'alimentation correspondent à ceux inscrits sur la plaque signalétique.
- Cette fournaise est destinée à être utilisée avec une prise électrique de 120 volts. Le cordon est muni d'une fiche de mise à la terre à trois branches, qui doit être branchée dans une prise triphasée mise à la terre de façon adéquate.
- Évitez d'utiliser une rallonge électrique puisque celle-ci peut surchauffer et entraîner des risques d'incendie. Toutefois, si vous devez en utiliser une, optez pour une rallonge mise à la terre n° 16 AWG au minimum et certifiée pour au moins 1875 watts.
- Ne placez pas le cordon sous un tapis. Ne couvrez pas le cordon avec une carpe, un passage ou tout autre article semblable. Le cordon doit se trouver loin des aires de circulation pour éviter les risques de chutes.
- N'utilisez jamais le cordon pour tirer l'appareil.
- Ne laissez jamais l'appareil sans surveillance lorsqu'il est en marche.
- Éteignez les commandes de contrôle avant de débrancher le cordon.
- Débranchez toujours la fournaise lorsqu'elle n'est pas en cours d'utilisation.
- Ne pas utiliser à l'extérieur.
- Utilisez seulement la fournaise sur une surface plane et stable afin d'éviter que l'appareil ne bascule.
- Pour éviter les risques d'incendie, ne bloquez pas les prises d'air ni les orifices d'évacuation de quelque façon que ce soit. Ne pas utiliser sur les surfaces molles, comme un lit, puisque les ouvertures pourraient être bloquées.
- Ne pas utiliser dans des pièces où des matières inflammables, comme de l'essence, de la peinture, des solvants, etc. sont entreposées.
- Gardez une distance minimale de 3 pieds entre la fournaise et les rideaux ainsi que toute autre matière inflammable.
- Ne placez pas l'appareil ou son cordon d'alimentation dans l'eau ou tout autre liquide. Si l'appareil tombe dans l'eau par accident, débranchez-le immédiatement et faites-le vérifier par une personne qualifiée avant de l'utiliser à nouveau.
- N'utilisez pas l'appareil si vous avez les mains mouillées, si le sol est humide ou si l'appareil lui-même est mouillé.
- Vous ne devez pas utiliser l'appareil si le verre est endommagé.
- N'utilisez pas une fournaise dont le cordon ou la fiche est endommagé, après une défaillance ou si la fournaise est tombée ou a été endommagée.
- Les ouvertures d'aération deviennent très chaudes pendant l'utilisation – évitez de les toucher. Pendant l'utilisation, ne touchez que les interrupteurs et les poignées de l'appareil.
- Ne déplacez pas l'appareil lorsqu'il est chaud. Ne touchez jamais les pièces chaudes à mains nues.
- N'insérez pas d'objets étrangers dans les orifices de ventilation et d'évacuation puisque cela pourrait causer des chocs électriques ou un incendie, ou endommager la fournaise.
- Veuillez éteindre manuellement l'unité lorsque vous partez ou que vous n'utilisez pas l'appareil pendant une longue période.
- Veuillez éteindre manuellement l'unité en cas de panne électrique.
- ATTENTION, la fiche électrique devient chaude.
- Il est fortement recommandé de brancher l'appareil sur une prise avec une prise GFR/GFCI.



CONSERVEZ CES DIRECTIVES

Assembly | Asamblea | Assemblage



Maintenance:

1. Cleaning your fireplace:

You may clean exterior of unit with a soft, damp, lint-free cloth.

WARNING: Before cleaning the exterior of the appliance, disconnect the unit from the power supply. Clean unit only after it is cool to the touch.

2. Cleaning the front glass:

The front glass panel may become dirty or dusty. Dust can be removed by lightly rubbing the glass surface with a clean, lint-free cloth or paper towel. To remove fingerprints or other marks, use a soft, damp, lint-free cloth with a household glass cleaner.

Helpful Advice for Installing Firebox into Mantel:

1. These instructions are provided in an easy to follow format. Simply follow the instructions to properly install unit.
2. Please retain all packaging until you have checked that there is no damage and your unit is working properly.
3. Small parts should be kept away from young children.
4. The area around the unit should be kept free of animal hair, lint, and other extraneous material that may be drawn into the workings of the appliance and could affect its performance.

Positioning/Locating Your Electric Fireplace:

When choosing a location for your new fireplace, ensure that the general instructions are properly followed. For best result, install the fireplace out of direct sunlight.



Mantenimiento:

1. Limpieza de su chimenea:

Puede limpiar el exterior de la unidad con un paño suave, húmedo y que no deje pelusas.

ADVERTENCIA: Antes de limpiar el exterior del artefacto, desconéctelo del tomacorriente. Limpie la unidad solo después de comprobar que esté fría al tacto.

2. Limpieza del vidrio delantero:

El panel de vidrio delantero puede ensuciarse o acumular polvo. Para eliminar el polvo, frote suavemente la superficie de vidrio con un paño limpio y que no deje pelusas o con una toalla de papel. Para limpiar las huellas digitales u otras marcas, use un paño suave, húmedo y que no deje pelusas con un producto limpiavidrios de uso doméstico.

Conseils pratiques pour installer le foyer dans un manteau de cheminée :

1. Ces directives sont fournies dans un format facile à suivre. Vous n'avez qu'à respecter les directives pour bien installer l'unité.
2. Veuillez conserver tous les éléments d'emballage jusqu'à ce que vous ayez vérifié que l'appareil n'est pas endommagé et que l'unité fonctionne correctement.
3. Gardez les petites pièces hors de la portée des jeunes enfants.
4. L'espace autour de l'unité doit être exempt de poils d'animaux, de peluches et d'autres matières étrangères qui peuvent être aspirés par l'appareil et nuire à son fonctionnement.

Positionnement et localisation du foyer électrique:

Au moment de choisir l'emplacement de votre nouveau foyer, assurez-vous de respecter les directives générales. Pour des résultats optimaux, installez le foyer à l'abri de la lumière directe du soleil.

Assembly | Asamblea | Assemblage



Entretien:

1. Nettoyage de votre foyer:

Vous pouvez laver l'extérieur de l'unité à l'aide d'un chiffon non pelucheux doux et humide.

AVERTISSEMENT: Avant de nettoyer l'extérieur de l'appareil, débranchez l'unité de la source d'alimentation. Nettoyez l'unité seulement lorsqu'elle est froide au toucher.

2. Nettoyage de la vitre avant:

La vitre avant peut devenir sale ou poussiéreuse. Vous pouvez retirer la poussière en frottant légèrement la surface du verre à l'aide d'un chiffon non pelucheux doux ou d'un essuie-tout. Pour effacer les traces de doigts ou toutes autres marques, utilisez un chiffon non pelucheux doux et humide ainsi qu'un nettoyeur pour vitres ménager.

Recomendación útil para instalar la chimenea en el espacio bajo la repisa de la chimenea:

1. Estas instrucciones se proporcionan en un formato de fácil comprensión. Solo sígalas para instalar correctamente la unidad.
2. Conserve todo el embalaje hasta verificar que la unidad no presente daños y esté funcionando en forma correcta.
3. Debe mantener las piezas pequeñas fuera del alcance de los niños.
4. Debe mantener el área alrededor de la unidad libre de pelos de mascotas, pelusas y otros materiales extraños que puedan ingresar a los componentes del artefacto y afectar su rendimiento.

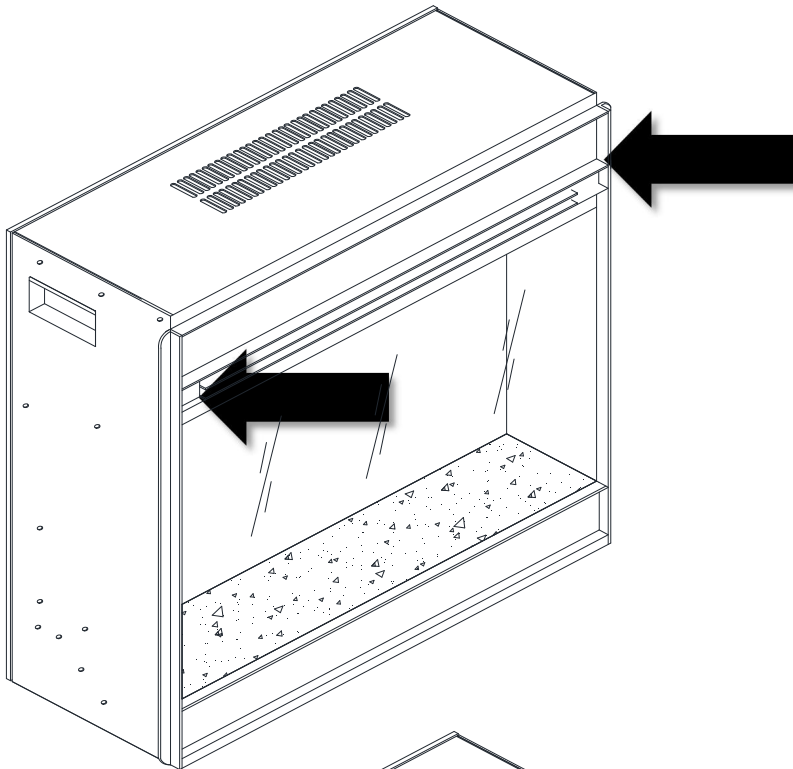
Posición/colocación de su chimenea eléctrica:

Cuando elija una ubicación para su chimenea nueva, asegúrese de seguir correctamente las instrucciones generales. Para obtener resultados óptimos, instale la chimenea lejos de la luz solar directa.

Assembly | Asamblea | Assemblage

Setup: | Configuración: | Réglage :

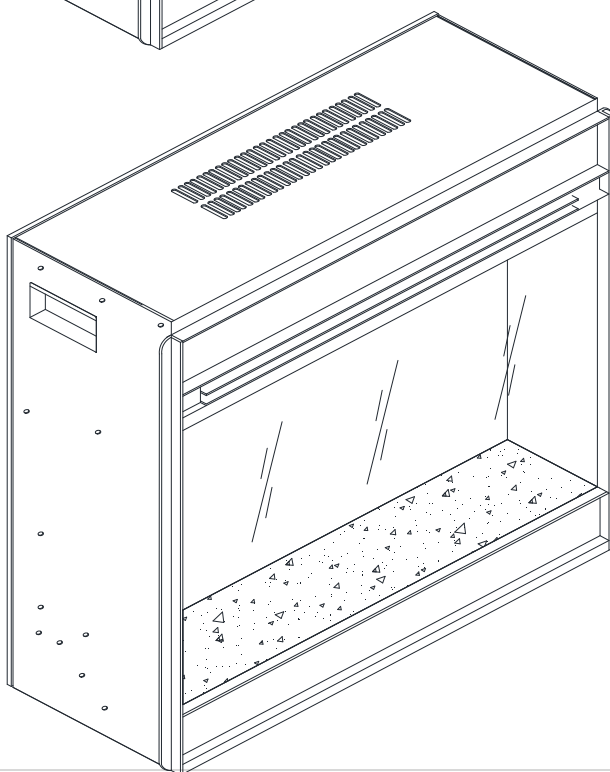
Acrylic Fire Beads | Perlas de cristal de acrílico | Perles d'acrylique



Remove the two screws at the top of the glass front cover.

Retire los dos tornillos ubicados en la parte superior de la cubierta frontal de vidrio.

Retirez les deux vis sur le dessus du panneau avant en verre.



Lift the glass up, making sure that the glass is clear of the groove that holds it in place. Then pull the glass panel forward.

Levante el vidrio y asegúrese de que este se separe de la ranura que lo fija en su lugar. A continuación, empuje el panel de vidrio hacia delante.

Soulevez le panneau en vous assurant de le libérer des rainures qui le maintiennent en place. Ensuite, tirez le panneau de verre vers l'avant.

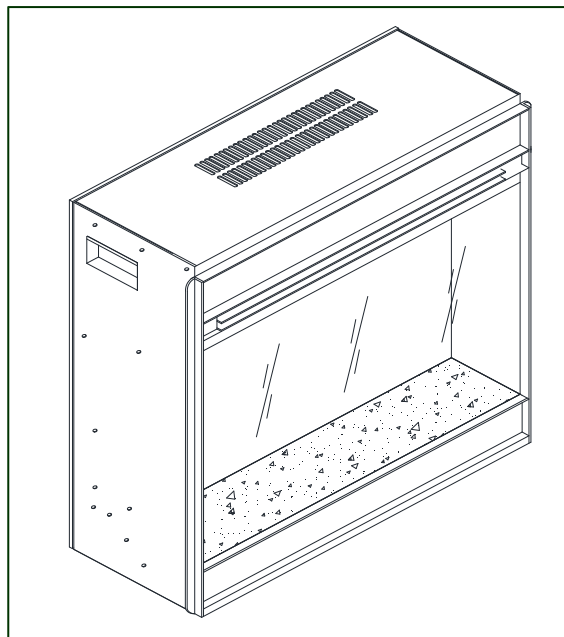
Assembly | Asambla | Assemblage

Place the acrylic fire beads inside, then replace the glass panel.

Coloque las cuentas de acrílico dentro, luego vuelva a colocar el panel de vidrio.

Placez les perles de feu acryliques à l'intérieur, puis remplacez le panneau de verre.

Parts: | Piezas: | Pièces :



Color Changing Fireplace Insert

Módulo de chimenea que cambia de color

Foyer encastrable à couleurs changeantes



Assembly | Asamblea | Assemblage



Remote

Control Remote
Télécommande



Acrylic Fire Beads

Perlas de cristal de acrílico
Perles d'acrylique



Attention! | ¡Atención! | Attention!




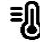
If your remote control does not work, follow these instructions to reconnect it to the firebox:

Plug in the firebox and turn on the power manually. To connect the remote to the firebox, hold down both the flame button  and the temperature button  for 3 seconds. When “bL” appears and disappears from the LED display, the remote control is ready to use.

Si su control remoto no funciona, siga estas instrucciones para volver a conectarlo a la caja de fuego:

Enchufe la cámara de combustión y encienda la alimentación manualmente. Para conectar el control remoto a la cámara de combustión, mantenga presionado el botón de la llama  y el botón de temperatura  durante 3 segundos. Cuando aparece “bL” y desaparece de la pantalla LED, el control remoto está listo para usar.

Si votre télécommande ne fonctionne pas, suivez ces instructions pour la reconnecter à la chambre de combustion:

Branchez la chambre de combustion et allumez l'appareil manuellement. Pour connecter la télécommande à la chambre de combustion, maintenez enfoncés les boutons flamme  et température  pendant 3 secondes. Lorsque “bL” apparaît et disparaît de l'affichage à LED, la télécommande est prête à être utilisée.










Assembly | Asamblea | Assemblage

Button Layout



Note: Cool off delay. Fan will keep running until heating element is cooled down.

Note: Timer function is the only button that does not make audible beep.

	1. Main Power <ul style="list-style-type: none">• ON/OFF (one click)
	2. Plus and Minus Lowers, raises, and changes <ul style="list-style-type: none">• Temperature• Time• Programing
	3. Fire Button <ul style="list-style-type: none">• Brightness• F1 – F4
	4. LOG <ul style="list-style-type: none">• Color Settings• L1 – L4
	5. Down Light <ul style="list-style-type: none">• On/OFF
	6. Settings <ul style="list-style-type: none">• Function Button
	7. Days of the Week <ul style="list-style-type: none">• 1-7 Programable Days
	8. Heater <ul style="list-style-type: none">• Heating Element On/Off
	9. Timer <ul style="list-style-type: none">• Sets hour timer• 1H - 9H










Assembly | Asambla | Assemblage

Disposición de Botones



Nota: Retraso por enfriamiento. El ventilador seguirá funcionando hasta que el elemento calefactor se enfríe.

Nota: La función de temporizador es el único botón que no emite un pitido audible.

	1. Interruptor principal <ul style="list-style-type: none">Encendido/apagado (un clic)
	2. Signos Más y Menos para elevar y bajar la temperatura, y para efectuar cambios <ul style="list-style-type: none">TemperaturaProgramación de tiempo
	3. Botón de fuego <ul style="list-style-type: none">BrilloF1 – F4
	4. LEÑA <ul style="list-style-type: none">Ajustes de colorL1 – L4
	5. Iluminación descendente <ul style="list-style-type: none">Encendido/apagado
	6. Ajustes <ul style="list-style-type: none">Botón de función
	7. Días de la semana <ul style="list-style-type: none">1-7 días programables
	8. Calefactor <ul style="list-style-type: none">Encendido/apagado del elemento calefactor
	9. Temporizador <ul style="list-style-type: none">Ajusta el temporizador de horas1H - 9H

Assembly | Asamblea | Assemblage

Disposition des Boutons



Remarque : Délai de refroidissement. Le ventilateur fonctionnera jusqu'à ce que l'élément chauffant soit refroidi.

Remarque : La fonction de minuterie est le seul bouton qui n'émet pas un bip sonore.

	1. Alimentation principale <ul style="list-style-type: none">• MARCHE/ARRÊT (un clic)
 	2. Plus et moins Diminue, augmente et change <ul style="list-style-type: none">• Température• Heure• Programmation
	3. Bouton de feu <ul style="list-style-type: none">• Luminosité• F1 – F4
	4. BÛCHE <ul style="list-style-type: none">• Réglage des couleurs• L1 – L4
	5. Lumière inférieure <ul style="list-style-type: none">• Marche/Arrêt
	6. Réglages <ul style="list-style-type: none">• Bouton de fonction
	7. Jours de la semaine <ul style="list-style-type: none">• 1 à 7 jours programmable
	8. Fournaise <ul style="list-style-type: none">• Élément chauffant marche/arrêt
	9. Minuterie <ul style="list-style-type: none">• Réglage de la minuterie• 1H - 9H

Assembly | Asamblea | Assemblage



Standby

Note: To finish adjustment press settings button to finalize.



Set Clock (24 hour)



- Turn the power switch off.



- While in standby, change the time by holding down the settings button for three seconds



- Plus changes the hours



- Minus changes the minutes



- Press the settings button again to select the date



- Press the calendar button to select the day

C° to F°



If in standby, press power and make sure the remote is showing temperature. Hold down the temperature button for 3 seconds.

Assembly | Asamblea | Assemblage



Espera

Nota: Para finalizar el ajuste, presione el botón de ajuste.



Ajuste del reloj (24 horas)



- Presione el interruptor de encendido/apagado para apagar la unidad.



- Mientras la unidad está en espera, para modificar la hora, mantenga presionado el botón de ajuste por tres segundos.



- El signo Más permite cambiar la hora



- El signo Menos permite cambiar los minutos



- Presione de nuevo el botón de ajuste para seleccionar la fecha



- Presione el botón de calendario para seleccionar el día

C° a F°



Si la unidad está en espera, presione el interruptor de encendido/apagado para encender la unidad y asegúrese de que el control remoto muestre la temperatura. Mantenga presionado el botón de temperatura por 3 segundos.

Assembly | Asamblea | Assemblage



Veille

Remarque : Pour terminer l'ajustement, appuyez sur le bouton de réglage.



Réglage de l'horloge (24 heures)



- Éteignez l'interrupteur.



- Pendant que l'unité est en veille, changez l'heure en maintenant le bouton de réglage enfoncé pendant trois secondes.



- Le bouton plus modifie les heures.



- Le bouton moins modifie les minutes.



- Appuyez à nouveau sur le bouton de réglage pour sélectionner la date.



- Appuyez sur le bouton du calendrier pour sélectionner le jour.

C° à F°



Si l'unité est en veille, appuyez sur le bouton de mise en marche et assurez-vous que la télécommande affiche la température. Maintenez le bouton de température enfoncé pendant trois secondes.

Assembly | Asamblea | Assemblage



Auto-Shutoff Timer









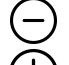

1. Press power to turn unit on if in standby.



2. Press the timer button for each hour. 10 settings: 1H – 9H and OF meaning off.



Programming

-  While in standby, hold down the timer button for 3 seconds.
-  Plus changes the hours.
-  Minus changes the minutes.
-  Select the days. Each time you press the button the day of the week will change.
-  The plus button will select and deselect the days.
-  Pressing the temperature button allows you to program temperature.
-  Minus lowers the temperature.
-  Plus raises the temperature.

Note: Pressing the power button will finalize your changes.



Assembly | Asamblea | Assemblage



Temporizador de apagado automático



1. Presione el interruptor de encendido/apagado para encender la unidad, si está en espera.



2. Presione el botón de temporizador para cada hora. 10 ajustes: 1H – 9H y OF que significa apagado.



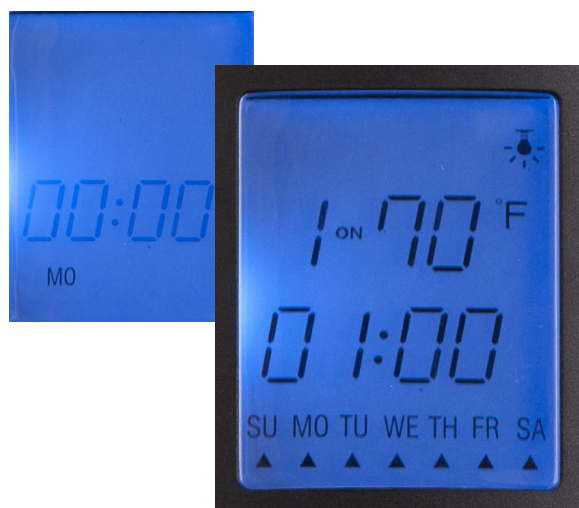
Nota: Si presiona el botón de encendido/apagado, terminará de realizar cambios.



Programación

- Mientras la unidad está en espera, mantenga presionado el botón de temporizador por 3 segundos.
- El signo Más permite cambiar la hora.
- El signo Menos permite cambiar los minutos.
- Seleccione los días. Cada vez que presione el botón, cambiará el día de la semana.
- El botón Más le permite seleccionar y deseleccionar los días.
- Si presiona el botón de temperatura, puede programar la temperatura.
- El signo Menos permite bajar la temperatura.
- El signo Más permite subir la temperatura.

Assembly | Asamblea | Assemblage



Remarque: Appuyez sur le bouton de mise en marche pour terminer les changements.



Minuterie d'arrêt automatique




1. Appuyez sur le bouton de mise en marche si l'unité est en veille.



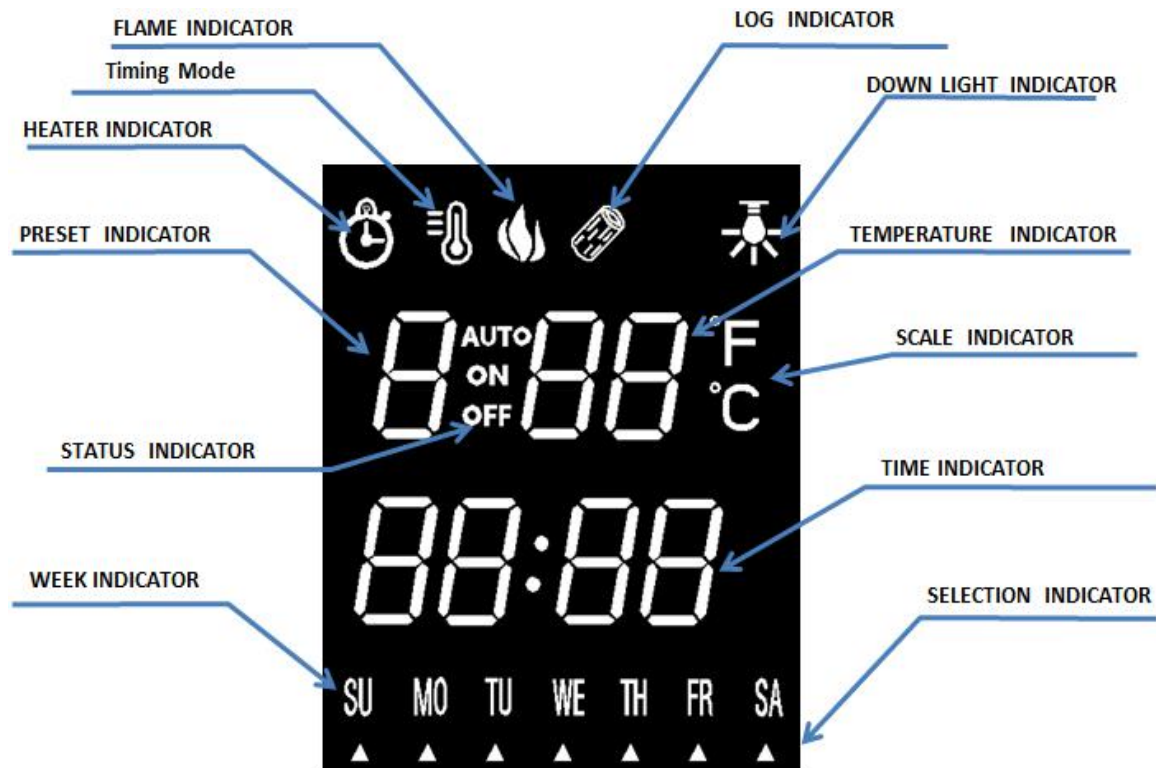
2. Appuyez sur le bouton de minuterie pour chaque heure. 10 réglages : 1H à 9H et OF pour l'arrêt.

Programmation

-  Pendant que l'unité est en veille, maintenez le bouton de minuterie enfoncé pendant trois secondes.
-  Le bouton plus modifie les heures.
-  Le bouton moins modifie les minutes.
-  Sélectionnez les jours. Chaque fois que vous appuyez sur le bouton, le jour de la semaine change.
-  Le bouton plus permettra de sélectionner ou de désélectionner les jours.
-  Appuyez sur le bouton de température pour programmer la température.
-  Le bouton moins baisse la température.
-  Le bouton plus augmente la température.

Assembly | Asamblea | Assemblage

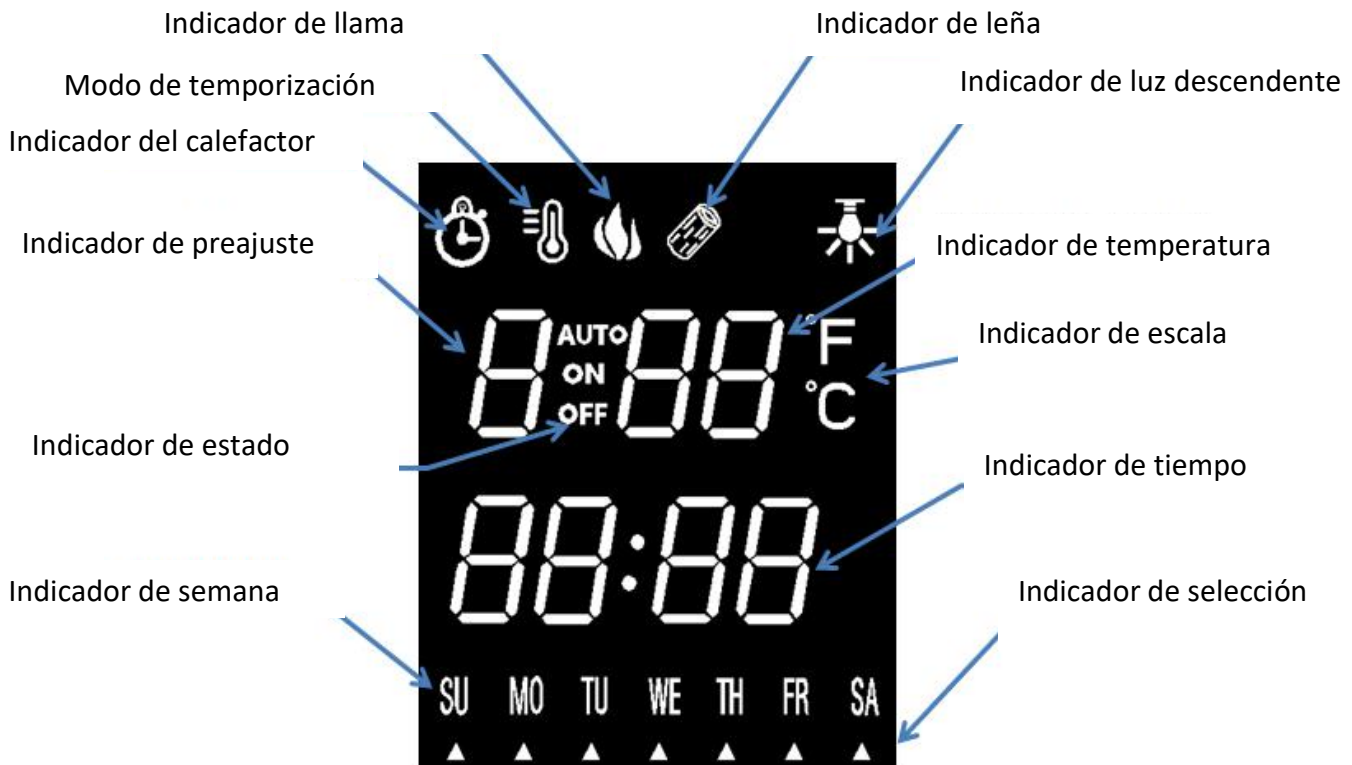
Digital Display








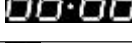



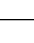


Heater		Shows the heater ON/OFF
Main flame		Shows the flame effect ON/OFF
Timing Mode		Shows the week time mode selection
Timing setting status		Shows the week time status
Timer		Indicates the timer setting
Week		Shows each day of week
Day Selection		Indicates which days have a heating preset activated
Time		Shows the current time (24 hours)
Celsius		Shows the current temperature in Celsius
Fahrenheit		Shows the current temperature in Fahrenheit
Down light		Shows the down light ON/OFF
Log		Shows the log status

Assembly | Asamblea | Assemblage

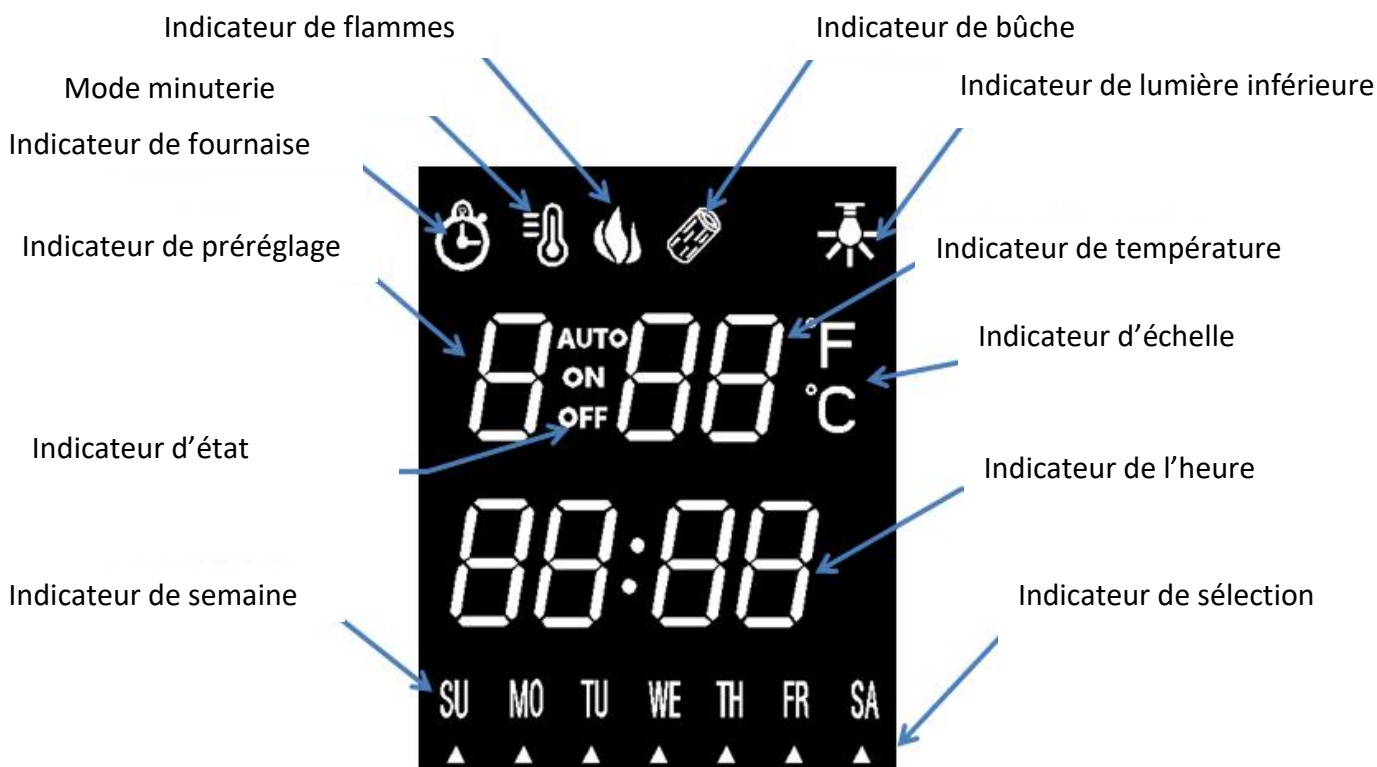
Pantalla Digital



Calefactor		Muestra si el calefactor está encendido/apagado
Llama principal		Muestra si el efecto de llama está encendido/apagado
Modo de temporización		Muestra la selección de modo de tiempo en la semana
Estado de ajuste de temporización		Muestra el estado de tiempo de la semana
Temporizador		Indica el ajuste del temporizador
Semana		Muestra cada día de la semana
Selección de día		Indica qué días tienen un preajuste de calefacción activado
Hora		Muestra la hora actual (en formato de 24 horas)
Celsius		Muestra la temperatura actual en grados Celsius
Fahrenheit		Muestra la temperatura actual en grados Fahrenheit
Luz descendente		Muestra si el efecto de luz descendente está encendido/apagado
Leña		Muestra el estado de la leña

Assembly | Asambla | Assemblage

Affichage Numérique



Fournaiise		Indique si la fournaiise est en MARCHE/ARRÊT
Flamme principale		Indique si l'effet de flammes est en MARCHE/ARRÊT
Mode minuterie		Indique la sélection du mode de minuterie pour la semaine
État du réglage de la minuterie		Indique l'état de la minuterie pour la semaine
Minuterie		Indique le réglage de la minuterie
Semaine		Indique chaque jour de la semaine
Sélection du jour		Indique quels jours ont des pré réglages de fournaiise
Heure		Indique l'heure (24 heures)
Celsius		Indique la température réelle en Celsius
Fahrenheit		Indique la température réelle en Fahrenheit
Lumière inférieure		Indique si la lumière inférieure est en MARCHE/ARRÊT
Bûche		Indique l'état de la bûche

Assembly | Asamblea | Assemblage

May We Help You? 800.633.5096

Please have this information ready when you call:

- Item Number
- PO #
- Purchaser Name
- Place of Purchase
- Purchase Date
- Date Product Arrived

Immediately examine this product carefully. Any request for missing or damaged part replacement must be received within 90 days of your receipt of the product. Requests for replacement parts, if available, will be honored within this time frame. Parts will not be available for items arriving fully assembled. We do not recommend modifying products and we are not responsible for any damages due to product modifications. If damages or missing parts are not reported within 90 days of receiving the product, we are under no obligation to provide parts or replacement merchandise. For product issues, please contact customer service at 800-633-5096 (toll-free) Mon-Fri 8:30am – 5pm CST. Please ask for a customer service representative for issues involving damages or replacement parts. Please ask for a technical assistance representative for any issues related to product assembly/ construction. Regarding product returns, please contact the retailer from whom you purchased the product.

Please note, for items purchased in a retail store, you will need to contact the retailer for all part needs.

Products purchased at garage sales or discount stores are sold as-is and are not covered by the above warranty.

¿Podemos ayudarle? 800.633.5096

Tenga a mano esta información cuando llame:

- Número de artículo
- PO #
- Nombre del comprador
- Lugar de compra
- Fecha de compra
- Fecha en que llegó el producto

Inmediatamente examine este producto con cuidado. Cualquier solicitud de reemplazo de piezas faltantes o dañadas debe recibirse dentro de los 90 días posteriores a la recepción del producto. Las solicitudes de repuestos, si están disponibles, serán atendidas dentro de este marco de tiempo. Las piezas no estarán disponibles para los artículos que lleguen completamente ensamblados. No recomendamos modificar los productos y no nos hacemos responsables de los daños debidos a las modificaciones del producto. Si no se informan daños o piezas faltantes dentro de los 90 días de haber recibido el producto, no estamos obligados a proporcionar piezas o productos de reemplazo. Para problemas con el producto, comuníquese con el servicio al cliente al 800-633-5096 (sin cargo) de lunes a viernes, de 8:30 a. M. A 5 p.m. CST. Solicite a un representante de servicio al cliente si tiene problemas con daños o piezas de repuesto. Solicite un representante de asistencia técnica para cualquier problema relacionado con el montaje / construcción del producto. Con respecto a las devoluciones de productos, comuníquese con el vendedor al que le compró el producto.

Tenga en cuenta que, para los artículos comprados en una tienda minorista, deberá comunicarse con el minorista para todas las necesidades de piezas.

Los productos comprados en las ventas de garaje o tiendas de descuento se venden tal como están y no están cubiertos por la garantía anterior.

Pouvons-nous vous aider? 800.633.5096

Veillez avoir cette information à portée de main lorsque vous appelez:

- Numéro d'article
- PO #
- Nom de l'acheteur
- Lieu d'achat
- Date d'achat
- Date d'arrivée du produit

Immédiatement examiner ce produit soigneusement. Toute demande de remplacement de pièce manquante ou endommagée doit être reçue dans les 90 jours suivant la réception de votre produit. Les demandes de pièces de rechange, si elles sont disponibles, seront honorées dans ce délai. Les pièces ne seront pas disponibles pour les articles arrivant complètement assemblés. Nous ne recommandons pas de modifier les produits et nous ne sommes pas responsables des dommages causés par des modifications du produit. Si les dommages ou les pièces manquantes ne sont pas signalés dans les 90 jours suivant la réception du produit, nous ne sommes pas tenus de fournir des pièces ou des produits de remplacement. En cas de problème avec le produit, veuillez contacter le service clientèle 800-633-5096 (sans frais) du lundi au vendredi de 8h30 à 17h, heure de Paris. S'il vous plaît demander à un représentant du service clientèle pour les problèmes impliquant des dommages ou des pièces de rechange. Veuillez demander à un représentant de l'assistance technique de résoudre tout problème lié à l'assemblage / la construction du produit. En ce qui concerne les retours de produits, veuillez contacter le détaillant chez qui vous avez acheté le produit.

Veillez noter que pour les articles achetés dans un magasin de détail, vous devrez contacter le détaillant pour tous les besoins en pièces.

Les produits achetés dans les vide-greniers ou les magasins à prix réduits sont vendus tels quels et ne sont pas couverts par la garantie ci-dessus.