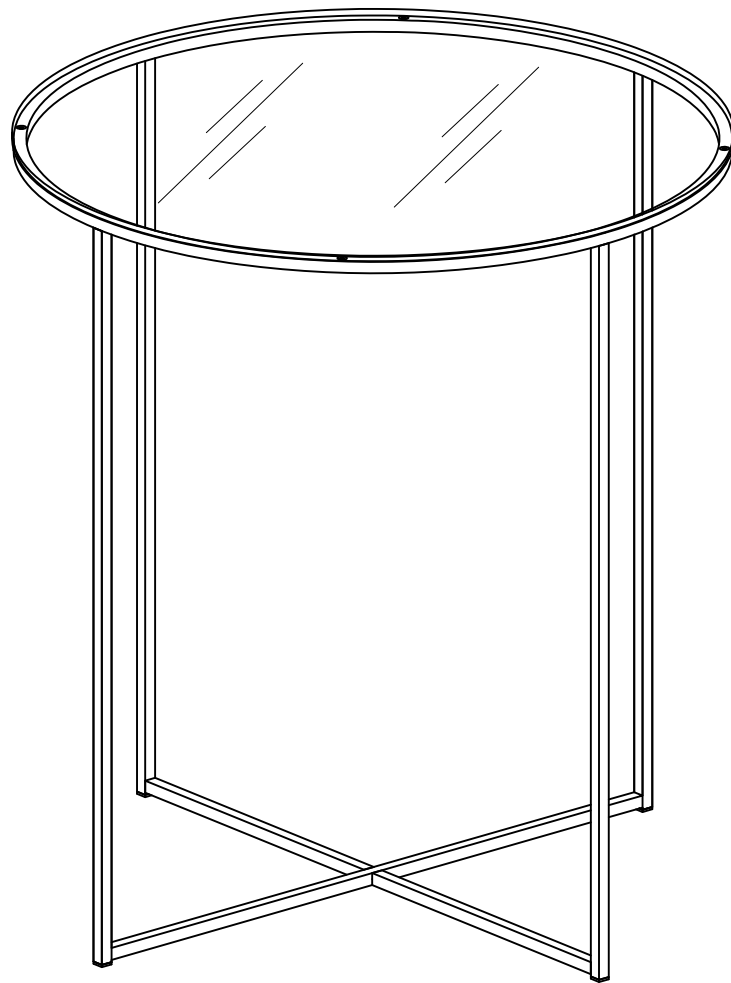


Item # : AF16ALSTG
Ítem N.º: AF16ALSTG
Assembly Instructions
Instrucciones de ensamblaje



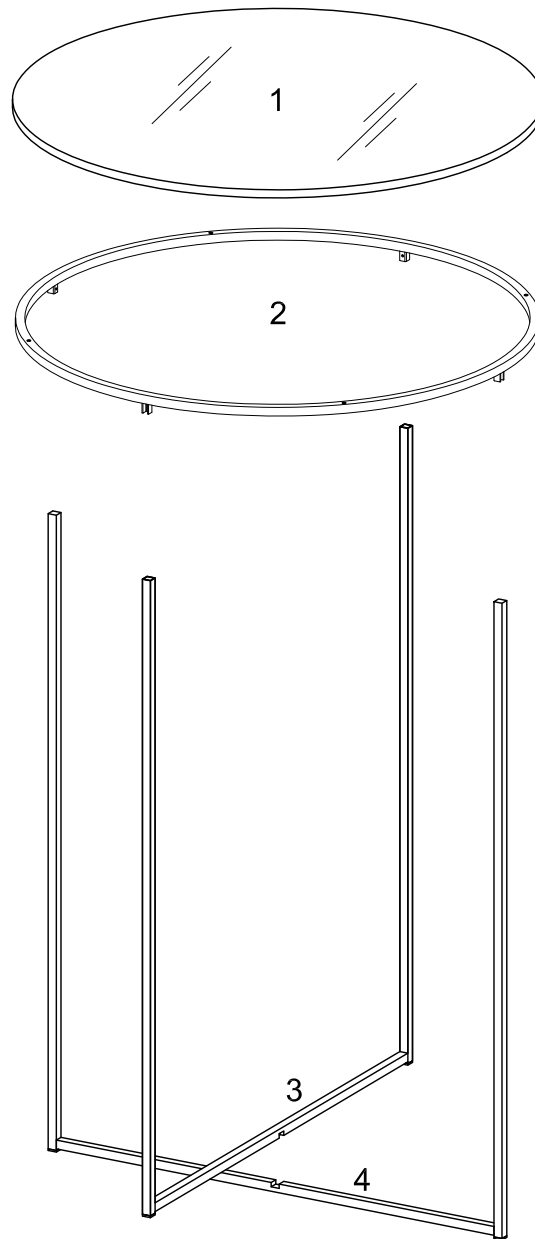
Please visit our website for the most current instructions, assembly tips, report damage, or request parts. www.walkerredison.com

Visite nuestro sitio web para obtener las instrucciones más actualizadas, sugerencias de montaje e informes de daños, o para solicitar piezas. www.walkerredison.com

Revised 04/02/2017


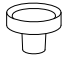

Parts List

Lista de piezas



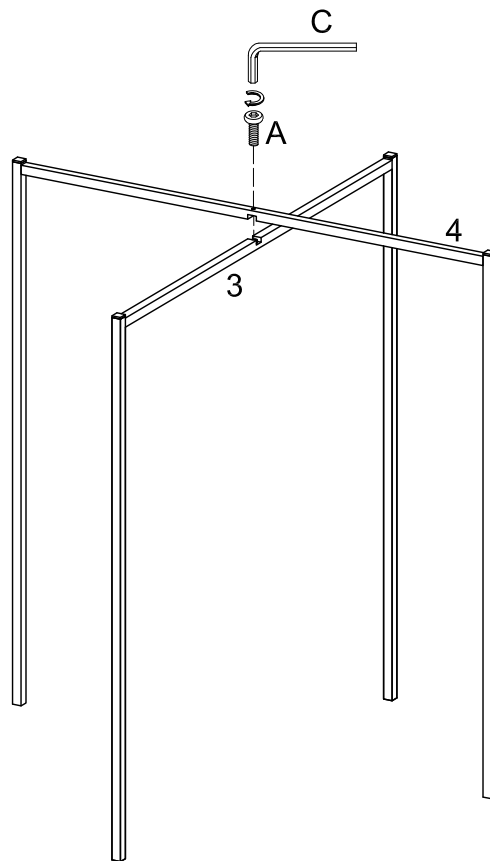
Hardware List

Lista de materiales

A		M6x10mm	Bolt perno	5 pcs
B			Rubber suction cups ventosas de goma	4 pcs
C		M4mm	Wrench llave inglesa	1 pc

Step 1

Paso 1

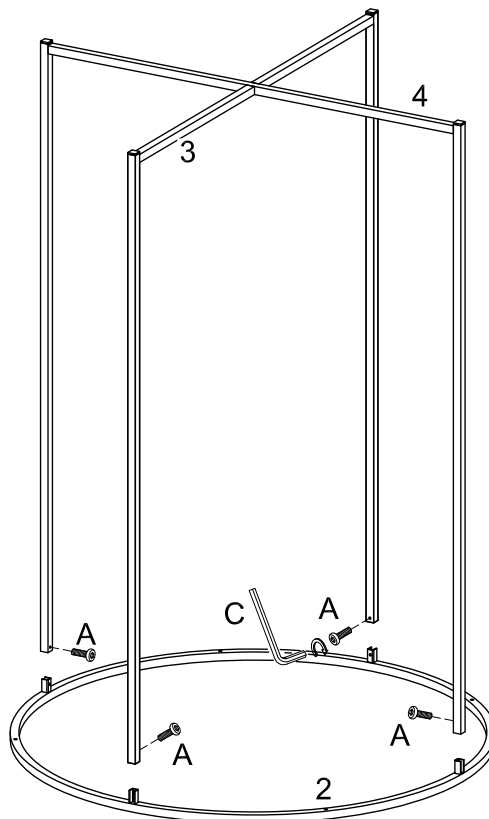


Use wrench (C), bolt (A) to secure the leg (3,4).

Use la llave inglesa (C) y el perno (A) para asegurar la pata (3,4).

Step 2

Paso 2

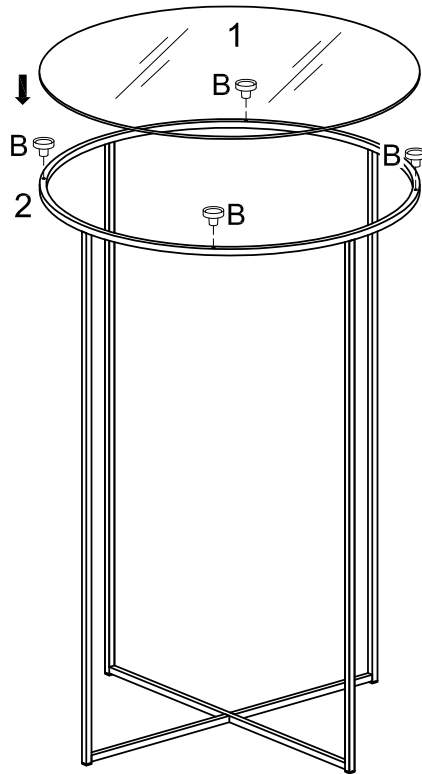


Use wrench (C), bolt (A) to secure the leg (3,4) to the table top frame (2).

Use la llave inglesa (C) y el perno (A) para asegurar la pata (3,4) al marco superior de la mesa (2).

Step 3

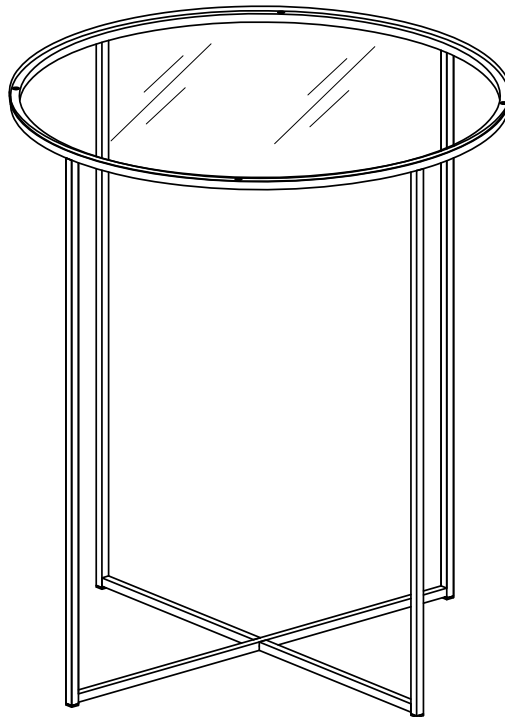
Paso 3



Insert the rubber suction cup (B), then place the glass (1) carefully on top of table top frame (2).
Inserte la ventosa de goma (B) y luego coloque el vidrio (1) cuidadosamente sobre el marco superior de la mesa (2).

Step 4

Paso 4



Final Assembly
Ensamblaje final