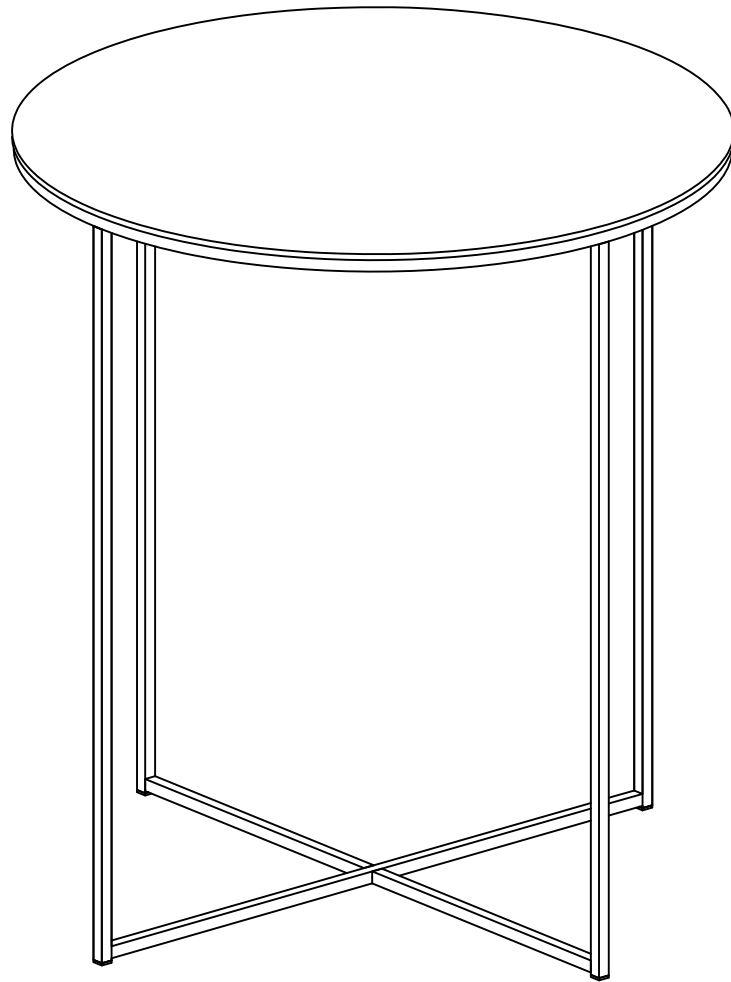


Item # : AF16ALST  
Ítem N.º: AF16ALST  
**Assembly Instructions**  
Instrucciones de ensamblaje



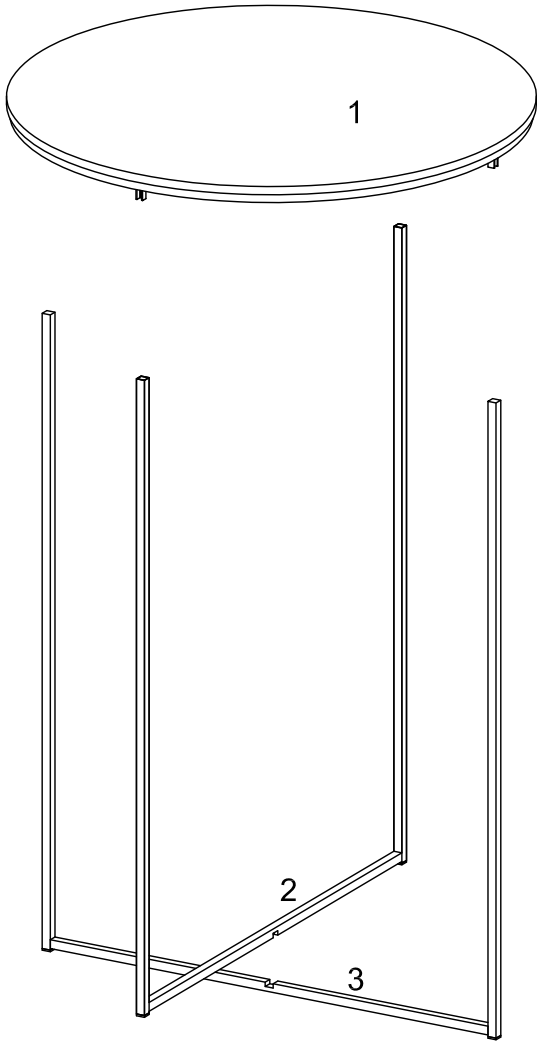
*Please visit our website for the most current instructions, assembly tips, report damage, or request parts. [www.walkerediton.com](http://www.walkerediton.com)*

Visite nuestro sitio web para obtener las instrucciones más actualizadas, sugerencias de montaje e informes de daños, o para solicitar piezas. [www.walkerediton.com](http://www.walkerediton.com)

Revised 04/02/2018

# Parts List

Lista de piezas



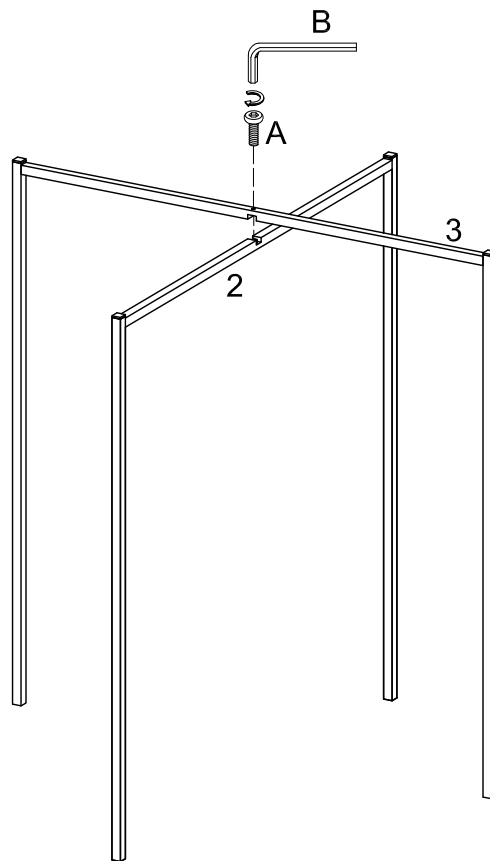
# Hardware List

Lista de materiales

A		M6x10mm	Bolt perno	5 pcs
B		M4mm	Wrench llave inglesa	1 pc

# Step 1

Paso 1

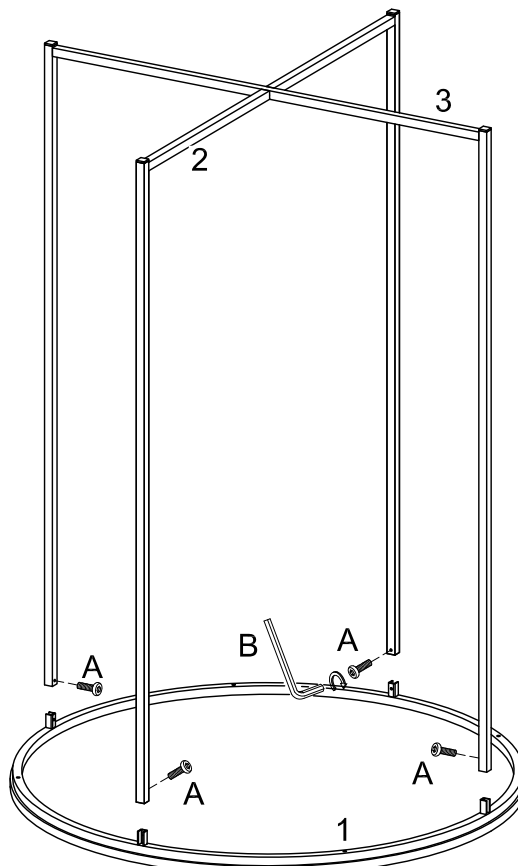


Use wrench (B), to secure legs (2,3) with bolt (A).

Use la llave inglesa (B) para asegurar las patas (2,3) con el perno (A).

# Step 2

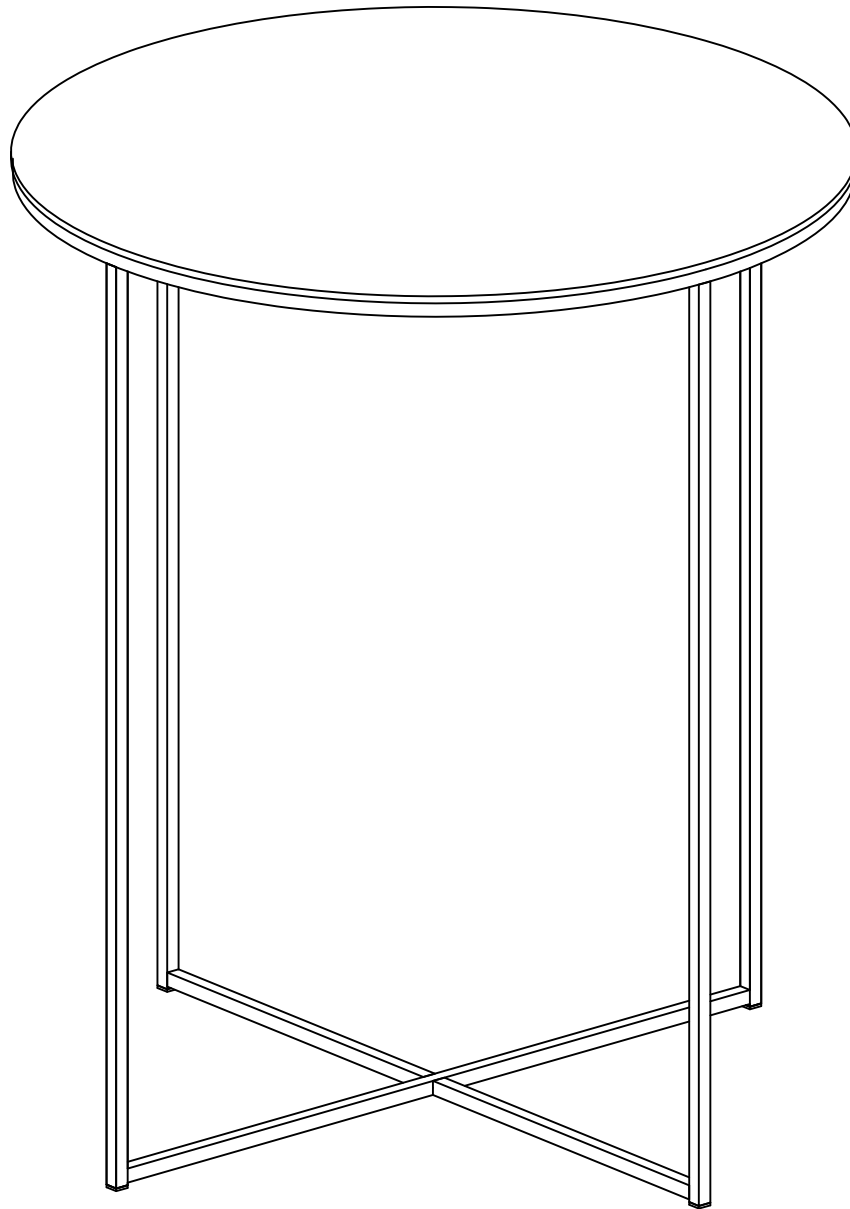
Paso 2



Use wrench (B), to secure legs (2,3) to table top (1) with bolts (A).

Use la llave inglesa (B) para asegurar las patas (2,3) a la parte superior de la mesa (1) con los pernos (A).

# Step 3



**Final Assembly**  
**Ensamblaje final**