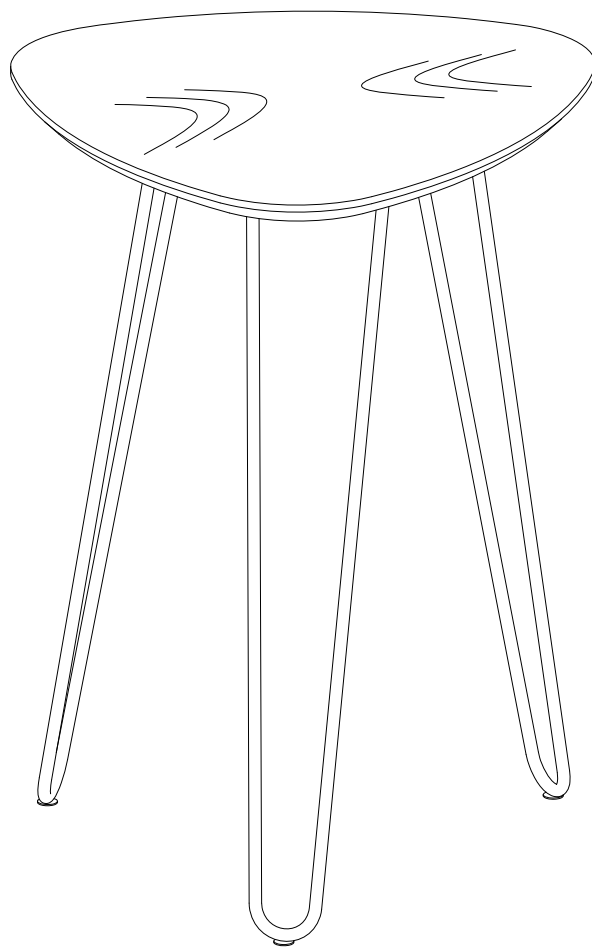


Item # : AF18HPST
Assembly Instructions

No d'article : AF18HPST
Instructions de montage

Ítem N.º: AF18HPST
Instrucciones de ensamblaje

Artikel# : AF18HPST
Montageanleitung



Please visit our website for the most current instructions, assembly tips, report damage, or request parts. www.walkerediton.com

Veillez visiter notre site Web pour les instructions les plus récentes, des conseils de montage, pour signaler des dommages ou demander des pièces : www.walkerediton.com

Visite nuestro sitio web para obtener las instrucciones más actualizadas, sugerencias de montaje e informes de daños, o para solicitar piezas. www.walkerediton.com

Bitte besuchen Sie unsere Website für die aktuellsten Gebrauchsanleitungen, Montagetipps, Schadensmeldungen oder Ersatzteilbestellungen. www.walkerediton.com



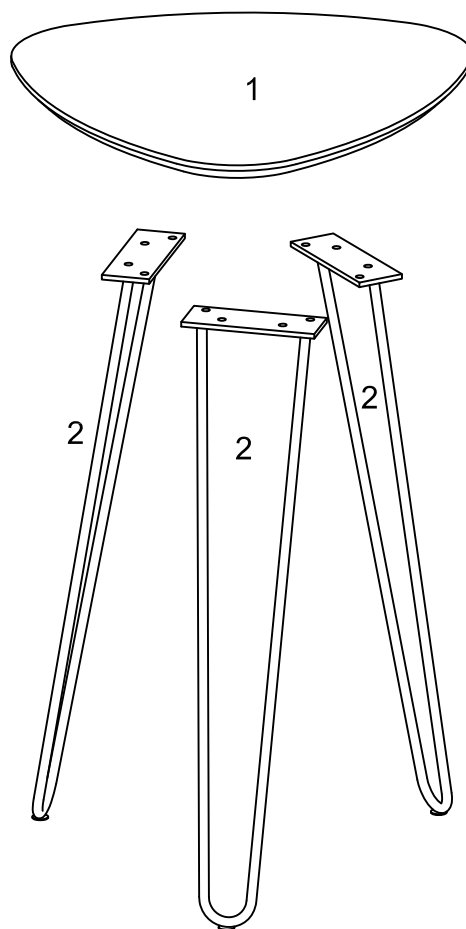
Revised 02/04/2019 (L)

Parts List

Lista de piezas

Liste des pièces

Stückliste



Hardware List

Liste des pièces

Liste du matériel

Teilleliste

A		Ø6X15mm	Bolt Boulons Schraube	12 pcs
B		Ø16X2mm	Sponge pad Coussinet éponge Schwammkissen	3 pcs
C		M4	Wrench Clé à molette Schlüssel	1 pc

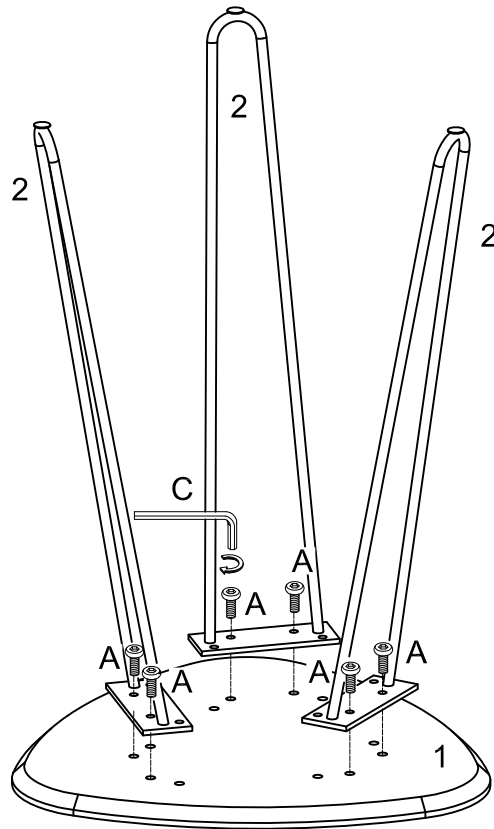
The hardware quantities listed above are required for proper assembly. Some extra hardware may also have been included.

Les quantités de matériel indiquées ci-dessus sont requises pour un montage adéquat. Du matériel supplémentaire peut aussi avoir été inclus.

Las cantidades de materiales antes mencionadas son necesarias para el ensamblaje apropiado. Se podrían incluir algunas piezas de materiales adicionales.

Für die ordnungsgemäße Montage sind die oben aufgeführten Mengen der jeweiligen Beschläge erforderlich. Möglicherweise sind zusätzliche Beschläge enthalten.

Step 1



(EN)

Use wrench (C), bolt (A) to secure the metal leg (2) to the table top (1).

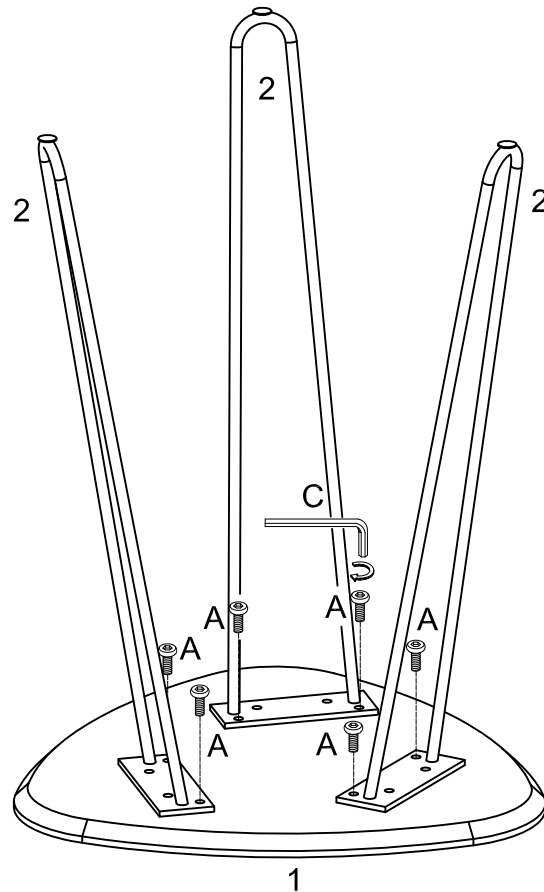
(FR)

Utiliser la clé à molette (C) et le boulon (A) pour attacher la patte (2) au plateau de la table (1).

(DE)

Verwenden Sie den Schraubenschlüssel (C), um das Metallbein (2) mit Schraube (A) an der Arbeitsplatte (1) zu befestigen.

Step 2



(EN)

Use wrench (C), bolt (A) to secure the metal leg (2) to the table top (1).

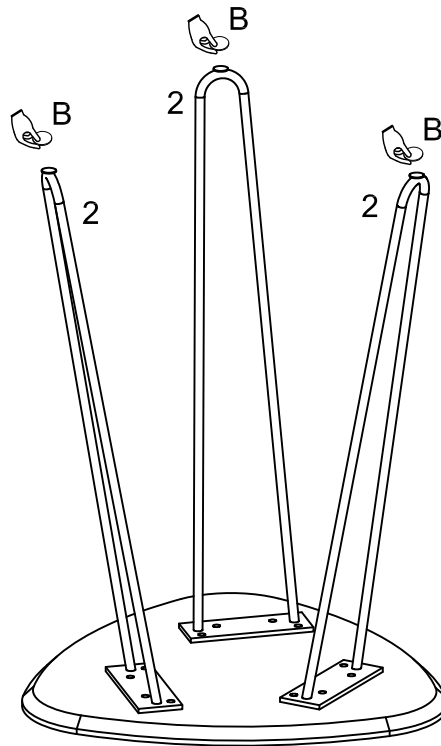
(FR)

Utiliser la clé à molette (C) et le boulon (A) pour attacher la patte (2) au plateau de la table (1).

(DE)

Verwenden Sie den Schraubenschlüssel (C), um das Metallbein (2) mit Schraube (A) an der Arbeitsplatte (1) zu befestigen.

Step 3



(EN)

Stick the sponge pad (B) to the metal leg (2) as per diagram.

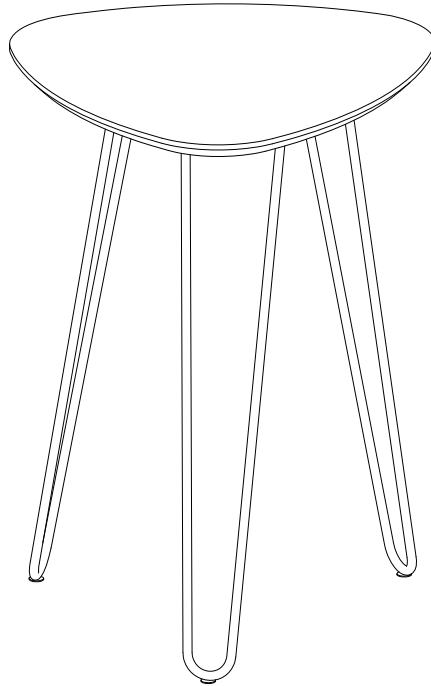
(FR)

Coller le coussinet éponge (B) à la patte en métal (2), selon le schéma.

(DE)

Kleben Sie die Schwammscheibe (B) gemäß der Zeichnung an das Metallbein (2).

Step 4



Final Assembly