



**INSTRUCTIONS D'ASSEMBLAGE
ASSEMBLY INSTRUCTIONS**

MONARCH
SPECIALTIES INC.

I 2067

**TABLE D'APPOINT -
22"H / TAUPE FONCE / NOIR /VERRE TREMPE**

**ACCENT TABLE -
22"H / DARK TAUPE / BLACK / TEMPERED GLASS**

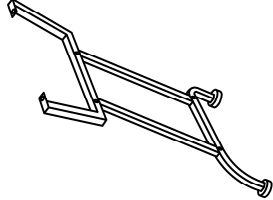
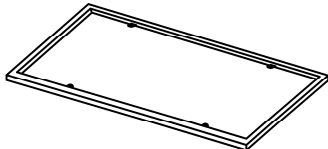
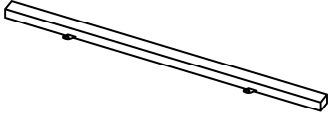
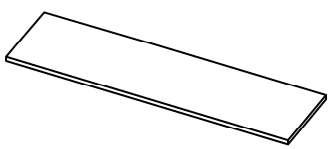
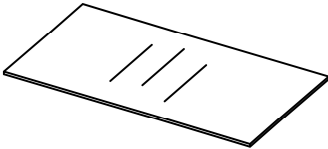


**POUR DE L'ASSISTANCE OU POUR COMMANDER
DES PIÈCES CONTACTEZ NOTRE DÉPARTEMENT
DE SERVICE À LA CLIENTÈLE.**

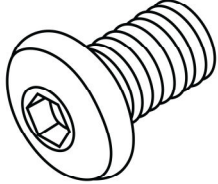
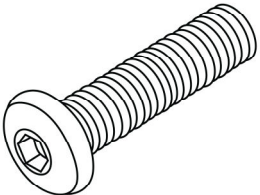
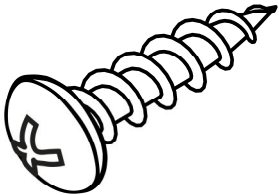
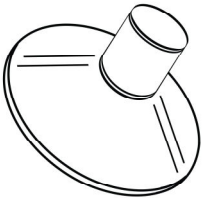
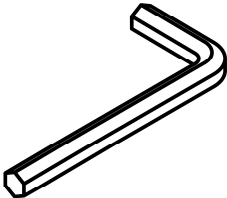
**FOR ASSISTANCE OR TO ORDER PARTS
CONTACT OUR CUSTOMER SERVICE DEPARTMENT**

WWW.MONARCHSERVICE.COM

LISTE DES PIÈCES
PARTS LIST

PIÈCE / PART #	IMAGE	DESCRIPTION	QTY / QTÉ
1		<p align="center">METAL LEG PATTE EN METAL</p>	2
2		<p align="center">TOP FRAME CADRE DE SURFACE</p>	1
3		<p align="center">CROSSBAR BARRE TRANSVERSALE</p>	4
4		<p align="center">SHELF PANEL PANNEAU DE TABLETTE</p>	2
5		<p align="center">GLASS PANEL PANNEAU EN VERRE</p>	1

LISTE DES PIÈCES DE MONTAGE
HARDWARE LIST

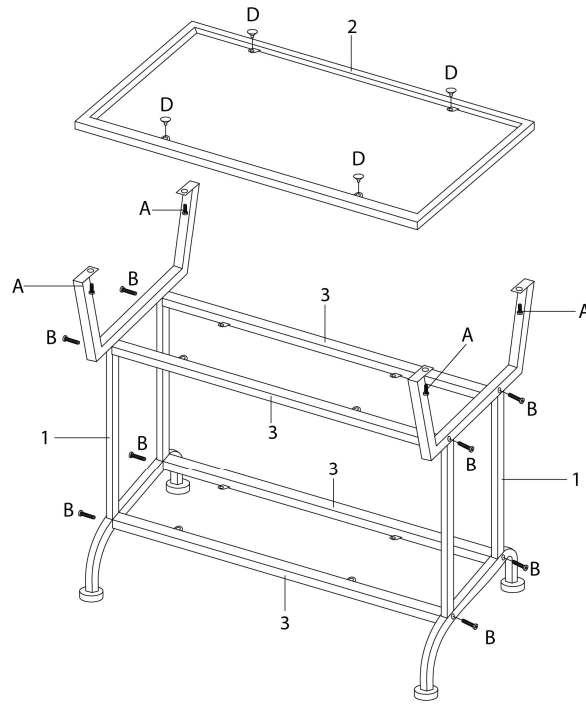
PIÈCE / PART #	IMAGE	DESCRIPTION	QTY / QTÉ
A		ASSEMBLING BOLT - Ø1/4" X 1/2" BOULON D'ASSEMBLAGE - Ø1/4" X 1/2"	4
B		ASSEMBLING BOLT - Ø1/4" X 1 3/8" BOULON D'ASSEMBLAGE - Ø1/4" X 1 3/8"	8
C		ASSEMBLING SCREW - 1/2" VIS D'ASSEMBLAGE - 1/2"	8
D		SUCTION CUP - Ø3/4" VENTOUSE - Ø3/4"	4
E		HEX KEY CLÉ HEXAGONALE	1



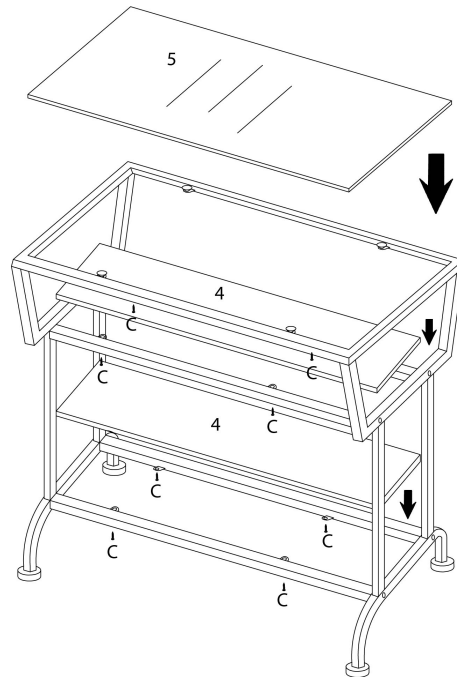
OUTIL DE VÉRIFICATION DE DIMENSIONS DES PIÈCES
HARDWARE DIMENSIONS VERIFICATION TOOL



ÉTAPE / STEP 1



ÉTAPE / STEP 2



ÉTAPE / STEP 3

