



INSTRUCTIONS D'ASSEMBLAGE
ASSEMBLY INSTRUCTIONS

MONARCH
SPECIALTIES INC.

I 3483

TABLE D'APPOINT -
24"H / MARBRE BEIGE / METAL OR

ACCENT TABLE -
24"H / BEIGE MARBLE / GOLD METAL

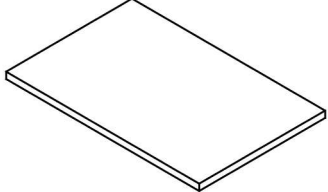
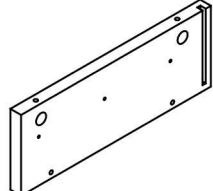
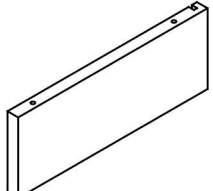
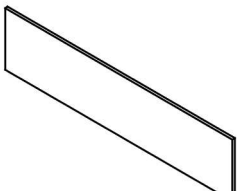
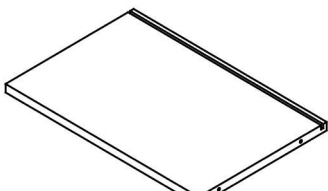


**POUR DE L'ASSISTANCE OU POUR COMMANDER
DES PIÈCES CONTACTEZ NOTRE DÉPARTEMENT
DE SERVICE À LA CLIENTÈLE.**

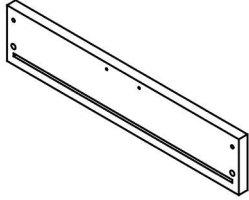
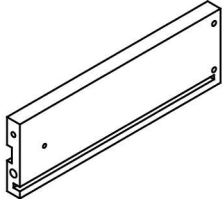
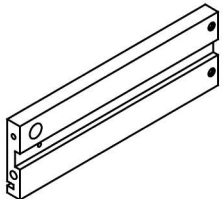
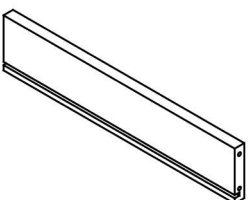
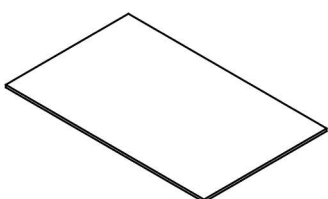
**FOR ASSISTANCE OR TO ORDER PARTS
CONTACT OUR CUSTOMER SERVICE DEPARTMENT**

WWW.MONARCHSERVICE.COM

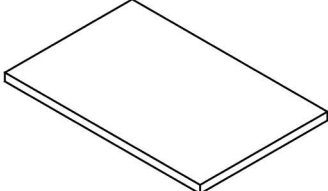
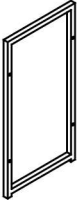
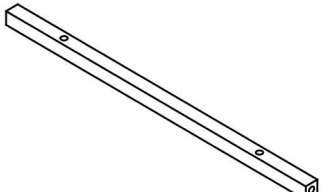
LISTE DES PIÈCES
PARTS LIST

| PIÈCE / PART # | IMAGE | DESCRIPTION | QTY / QTÉ |
|----------------|---|--|-----------|
| 1 |  | TABLE TOP SURFACE DE TABLE | 1 |
| 2 |  | FRONT FACING LEFT SIDE PANEL PANNEAU DE CÔTÉ GAUCHE | 1 |
| 3 |  | FRONT FACING RIGHT SIDE PANEL PANNEAU DE CÔTÉ AVANT DROIT | 1 |
| 4 |  | BACK PANEL PANNEAU ARRIÈRE | 1 |
| 5 |  | BOTTOM PANEL PANNEAU DU BAS | 1 |

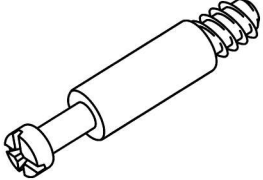
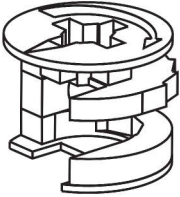
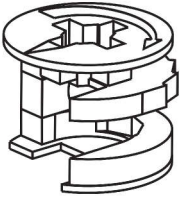
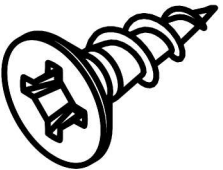
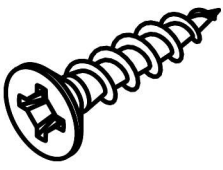
LISTE DES PIÈCES
PARTS LIST

| PIÈCE / PART # | IMAGE | DESCRIPTION | QTY / QTÉ |
|----------------|---|--|-----------|
| 6 |  | DRAWER FRONT PANEL PANNEAU AVANT TIROIR | 1 |
| 7 |  | DRAWER SIDE PANEL PANNEAU DE CÔTÉ TIROIR | 1 |
| 8 |  | DRAWER SIDE PANEL PANNEAU DE CÔTÉ TIROIR | 1 |
| 9 |  | DRAWER BACK PANEL PANNEAU ARRIÈRE TIROIR | 1 |
| 10 |  | DRAWER BOTTOM PANEL PANNEAU DU BAS TIROIR | 1 |

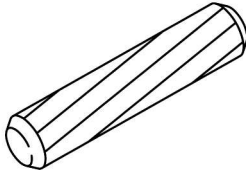
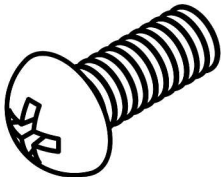
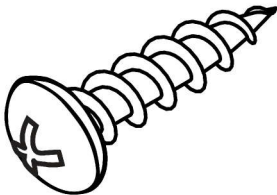
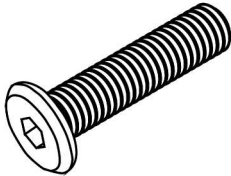
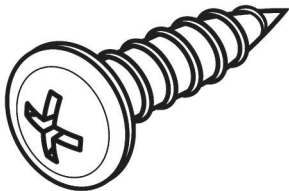
LISTE DES PIÈCES
PARTS LIST

| PIÈCE / PART # | IMAGE | DESCRIPTION | QTY / QTÉ |
|----------------|---|--|-----------|
| 11 |  | <p align="center">SHELF PANEL PANNEAU DE TABLETTE</p> | 1 |
| 12 |  | <p align="center">METAL LEG PATTE EN METAL</p> | 2 |
| 13 |  | <p align="center">CROSSBAR BARRE TRANSVERSALE</p> | 4 |

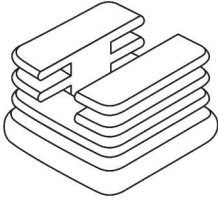
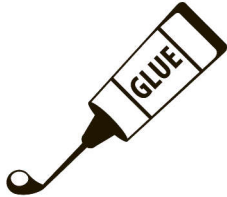
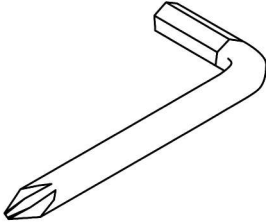
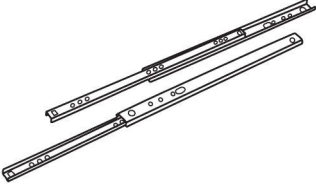
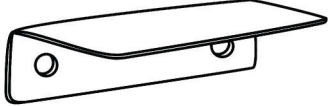
LISTE DES PIÈCES DE MONTAGE
HARDWARE LIST

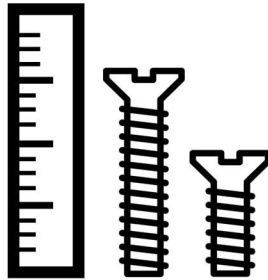
| PIÈCE / PART # | IMAGE | DESCRIPTION | QTY / QTÉ |
|----------------|---|--|-----------|
| A |  | CAM LOCK SCREW - Ø1/8" X 1 3/8" VIS CAM LOCK - Ø1/8" X 1 3/8" | 10 |
| B |  | CAM LOCK CONNECTOR - Ø5/8" ÉCROU CAM LOCK - Ø5/8" | 8 |
| C |  | CAM LOCK CONNECTOR - Ø1/2" ÉCROU CAM LOCK - Ø1/2" | 2 |
| D |  | ASSEMBLING SCREW - Ø1/4" X 1/2" VIS D'ASSEMBLAGE - Ø1/4" X 1/2" | 6 |
| E |  | ASSEMBLING SCREW - Ø3/8" X 1 1/2" VIS D'ASSEMBLAGE - Ø3/8" X 1 1/2" | 4 |

LISTE DES PIÈCES DE MONTAGE
HARDWARE LIST

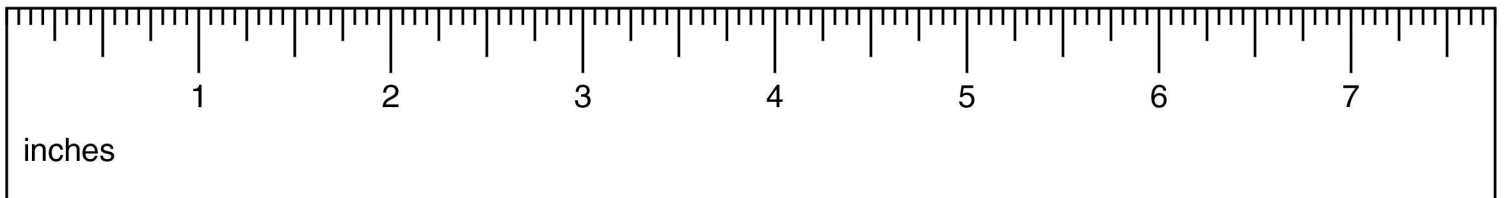
| PIÈCE / PART # | IMAGE | DESCRIPTION | QTY / QTÉ |
|----------------|---|--|-----------|
| F |  | WOOD DOWEL - Ø3/8" X 1 1/8" GOUJON DE BOIS - Ø3/8" X 1 1/8" | 2 |
| G |  | ASSEMBLING BOLT - Ø1/8" X 1/2" BOULON D'ASSEMBLAGE - Ø1/8" X 1/2" | 2 |
| H |  | ASSEMBLING SCREW - Ø1/8" X 1/2" VIS D'ASSEMBLAGE - Ø1/8" X 1/2" | 2 |
| I |  | ASSEMBLING BOLT - Ø1/4" X 1 1/4" BOULON D'ASSEMBLAGE - Ø1/4" X 1 1/4" | 8 |
| J |  | ASSEMBLING SCREW - 1 1/4" VIS D'ASSEMBLAGE - 1 1/4" | 8 |

LISTE DES PIÈCES DE MONTAGE
HARDWARE LIST

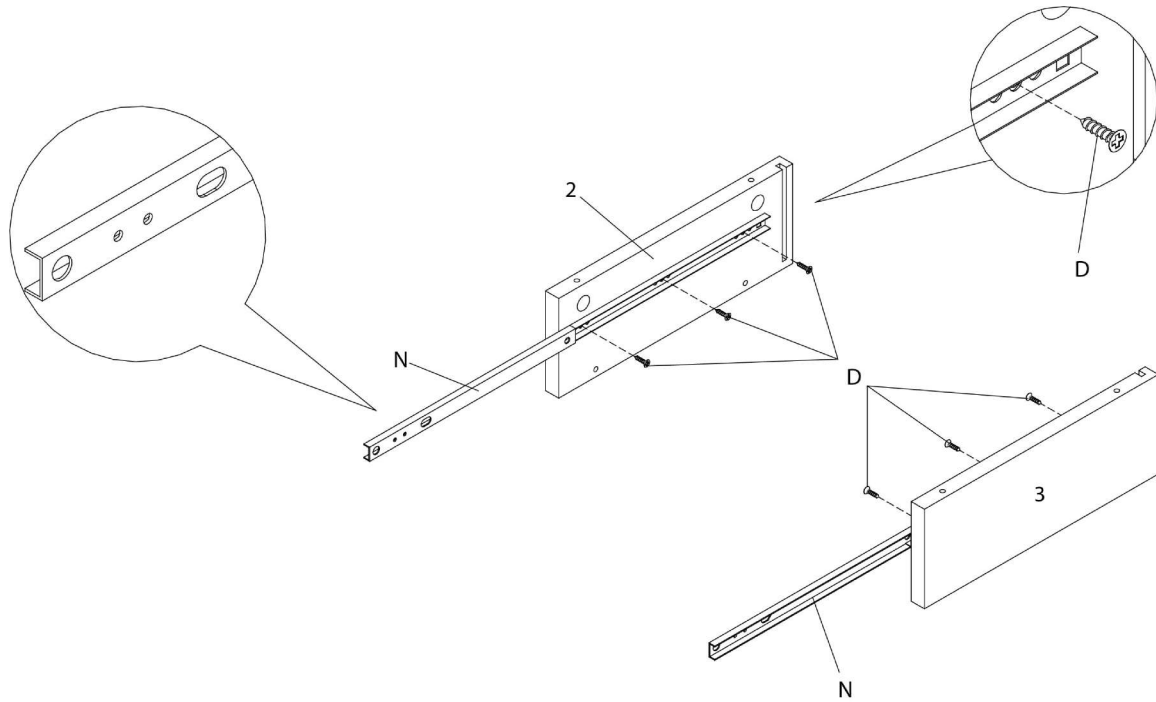
| PIÈCE / PART # | IMAGE | DESCRIPTION | QTY / QTÉ |
|----------------|---|--|-----------|
| K |  | <p align="center">FLOOR PROTECTOR - 3/4" X 3/4"</p> <p align="center">PROTECTEUR DE PLANCHER - 3/4" X 3/4"</p> | 4 |
| L |  | <p align="center">GLUE COLLE</p> | 1 |
| M |  | <p align="center">HEX KEY CLÉ HEXAGONALE</p> | 1 |
| N |  | <p align="center">METAL DRAWER SLIDE COULISSE DE MÉTAL</p> | 2 |
| O |  | <p align="center">HANDLE POIGNÉE</p> | 1 |



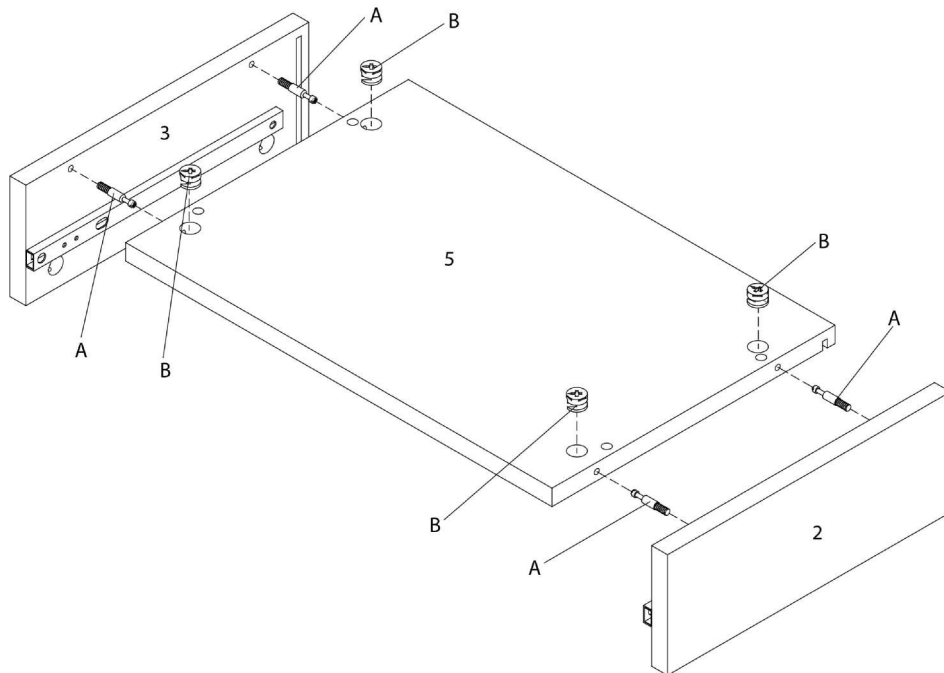
OUTIL DE VÉRIFICATION DE DIMENSIONS DES PIÈCES
HARDWARE DIMENSIONS VERIFICATION TOOL



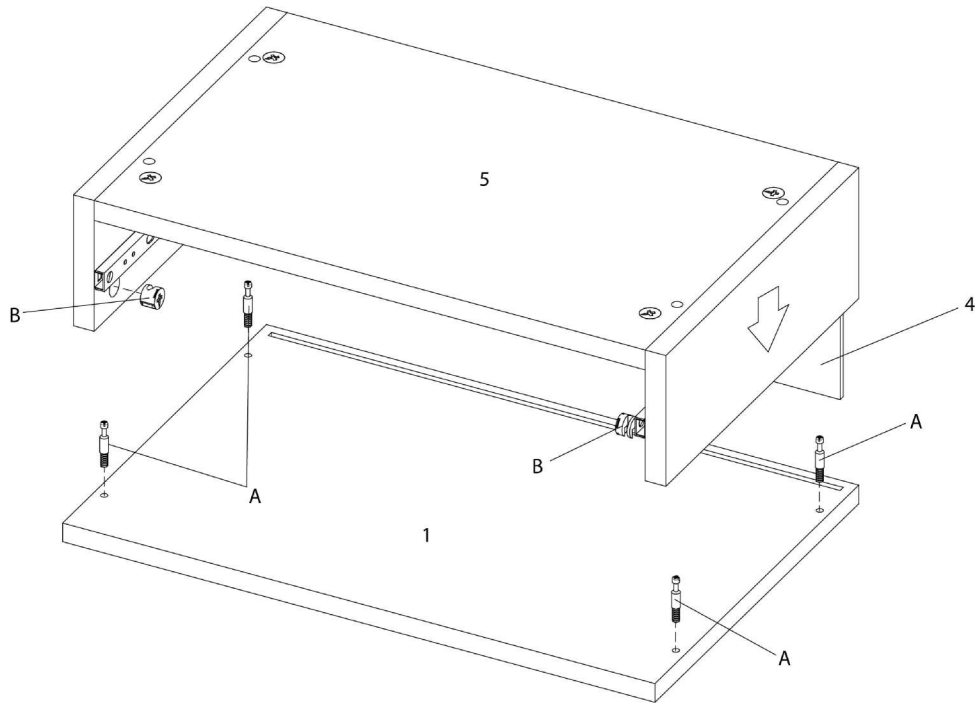
ÉTAPE / STEP 1



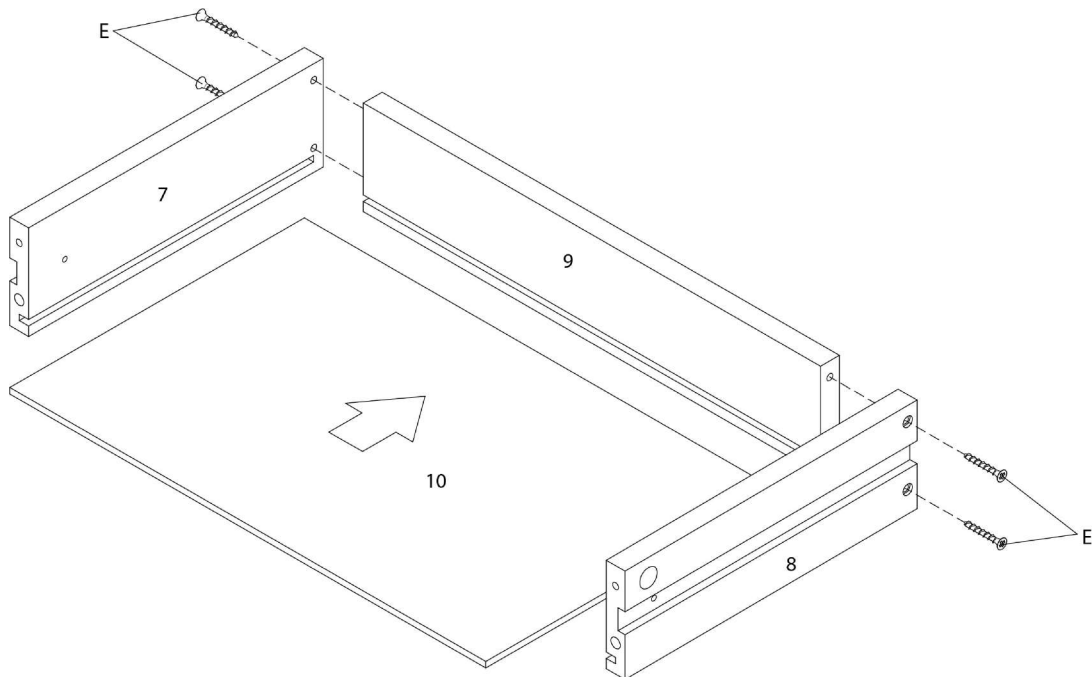
ÉTAPE / STEP 2



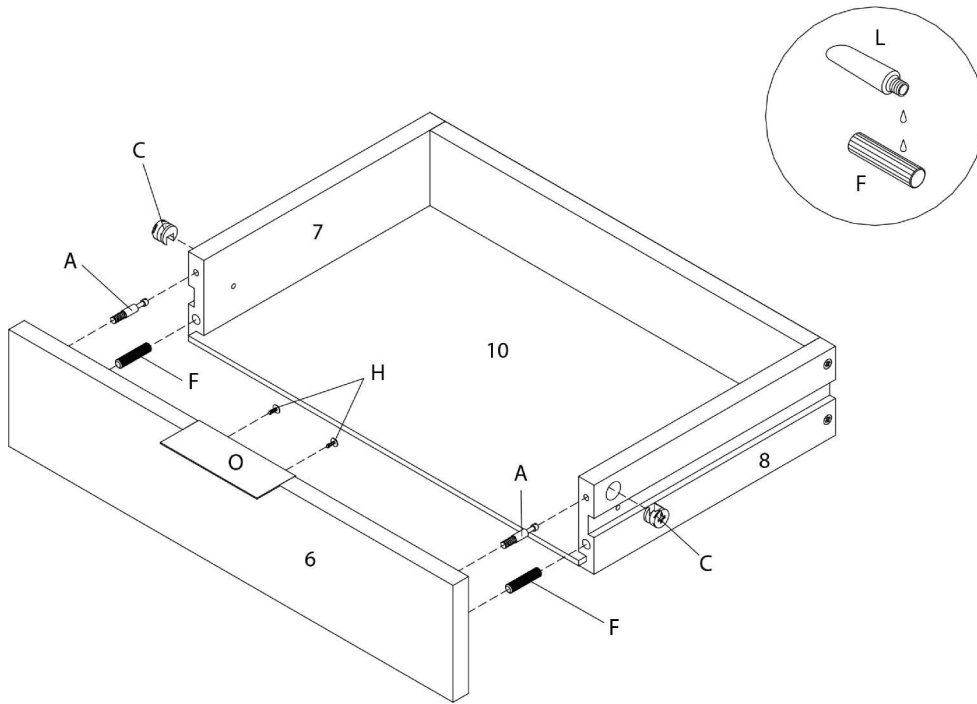
ÉTAPE / STEP 3



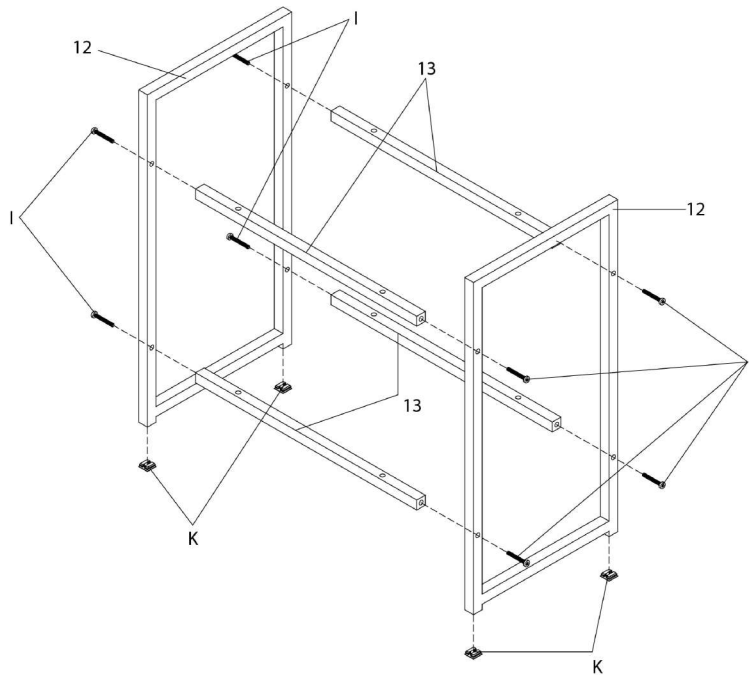
ÉTAPE / STEP 4



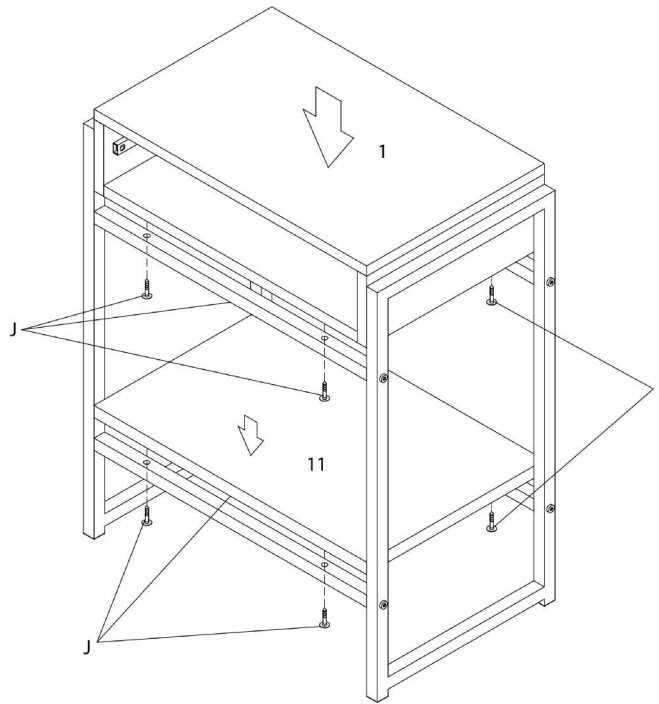
ÉTAPE / STEP 5



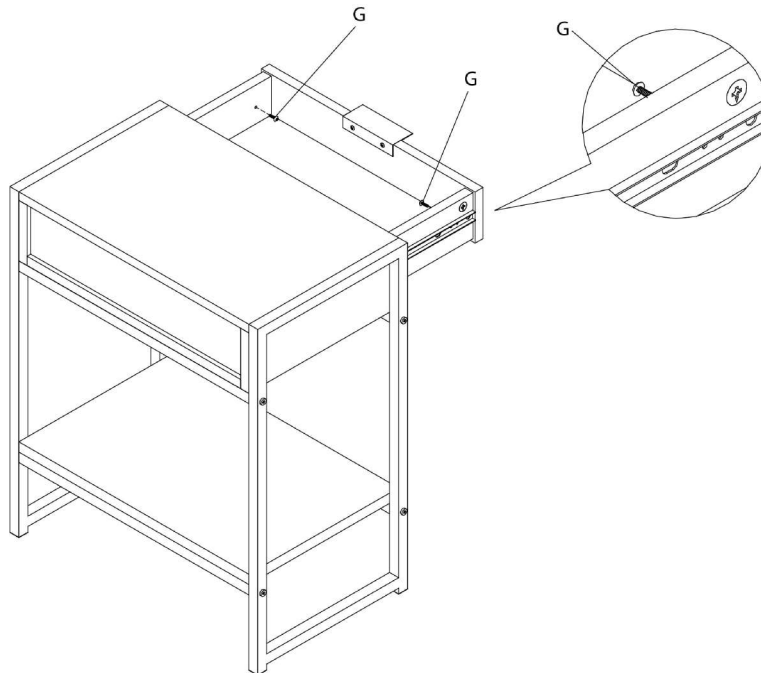
ÉTAPE / STEP 6



ÉTAPE / STEP 7



ÉTAPE / STEP 8



ÉTAPE / STEP 9

