



INSTRUCTIONS D'ASSEMBLAGE  
ASSEMBLY INSTRUCTIONS

---

**M**ONARCH  
SPECIALTIES INC.

# I 3491

---

TABLE D'APPOINT -  
24"H / GRIS CIMENTE / METAL CHROME

ACCENT TABLE -  
24"H / GREY CEMENT / CHROME METAL

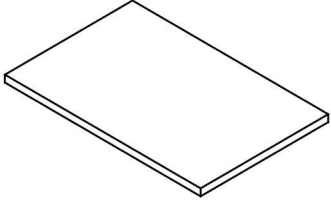
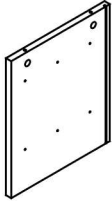
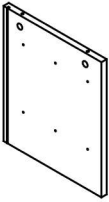
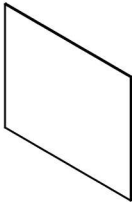
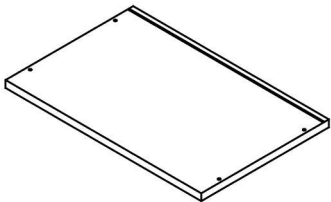


POUR DE L'ASSISTANCE OU POUR COMMANDER  
DES PIÈCES CONTACTEZ NOTRE DÉPARTEMENT  
DE SERVICE À LA CLIENTÈLE.

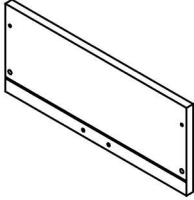
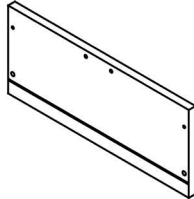
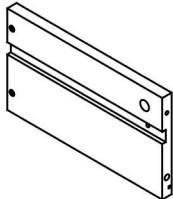
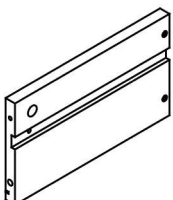
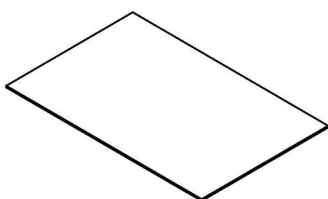
FOR ASSISTANCE OR TO ORDER PARTS  
CONTACT OUR CUSTOMER SERVICE DEPARTMENT

**WWW.MONARCHSERVICE.COM**

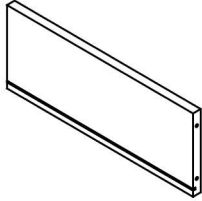
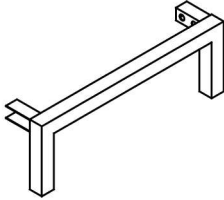
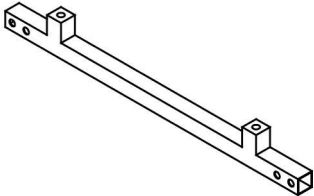
**LISTE DES PIÈCES**  
**PARTS LIST**

PIÈCE / PART #	IMAGE	DESCRIPTION	QTY / QTÉ
1		TABLE TOP SURFACE DE TABLE	1
2		FRONT FACING LEFT SIDE PANEL PANNEAU DE CÔTÉ GAUCHE	1
3		FRONT FACING RIGHT SIDE PANEL PANNEAU DE CÔTÉ AVANT DROIT	1
4		BACK PANEL PANNEAU ARRIÈRE	1
5		BOTTOM PANEL PANNEAU DU BAS	1

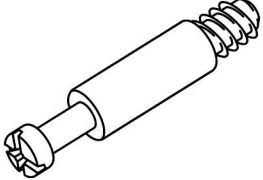
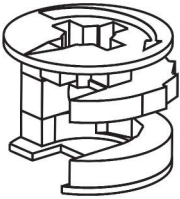
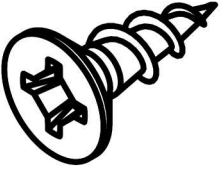
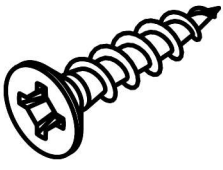
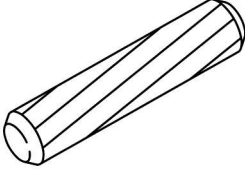
**LISTE DES PIÈCES**  
**PARTS LIST**

PIÈCE / PART #	IMAGE	DESCRIPTION	QTY / QTÉ
6		DRAWER FRONT PANEL PANNEAU AVANT TIROIR	1
7		DRAWER FRONT PANEL PANNEAU AVANT TIROIR	1
8		DRAWER SIDE PANEL PANNEAU DE CÔTÉ TIROIR	2
9		DRAWER SIDE PANEL PANNEAU DE CÔTÉ TIROIR	2
10		DRAWER BOTTOM PANEL PANNEAU DU BAS TIROIR	2

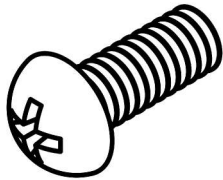
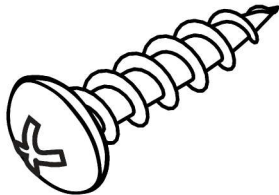

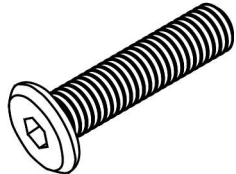
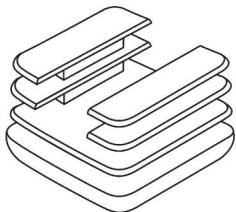
**LISTE DES PIÈCES**  
**PARTS LIST**

PIÈCE / PART #	IMAGE	DESCRIPTION	QTY / QTÉ
11		<p><b>DRAWER BACK PANEL</b>  <b>PANNEAU ARRIÈRE TIROIR</b></p>	2
12		<p><b>METAL LEG</b>  <b>PATTE EN METAL</b></p>	2
13		<p><b>CROSSBAR</b>  <b>BARRE TRANSVERSALE</b></p>	2

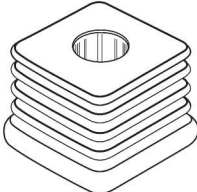
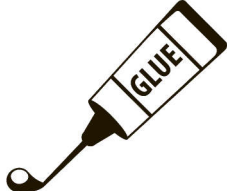
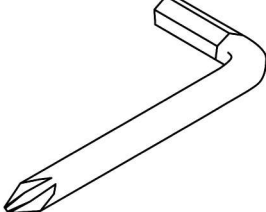
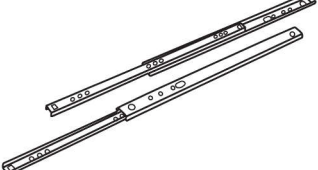
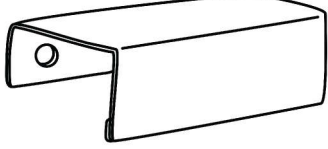
**LISTE DES PIÈCES DE MONTAGE**  
**HARDWARE LIST**

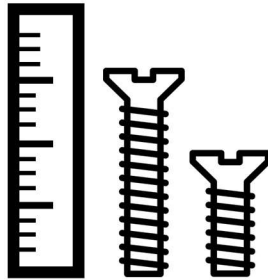
PIÈCE / PART #	IMAGE	DESCRIPTION	QTY / QTÉ
<b>A</b>		CAM LOCK SCREW - Ø1/8" X 1 3/8"  VIS CAM LOCK - Ø1/8" X 1 3/8"	<b>8</b>
<b>B</b>		CAM LOCK CONNECTOR - Ø5/8"  ÉCROU CAM LOCK - Ø5/8"	<b>8</b>
<b>C</b>		ASSEMBLING SCREW - Ø1/4" X 1/2"  VIS D'ASSEMBLAGE - Ø1/4" X 1/2"	<b>12</b>
<b>D</b>		ASSEMBLING SCREW - Ø3/8" X 1 1/2"  VIS D'ASSEMBLAGE - Ø3/8" X 1 1/2"	<b>12</b>
<b>E</b>		WOOD DOWEL - Ø3/8" X 1 1/8"  GOUJON DE BOIS - Ø3/8" X 1 1/8"	<b>4</b>

**LISTE DES PIÈCES DE MONTAGE**  
**HARDWARE LIST**

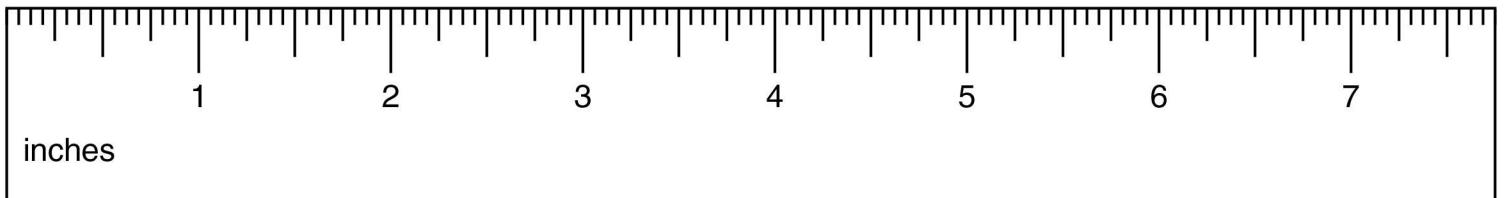
PIÈCE / PART #	IMAGE	DESCRIPTION	QTY / QTÉ
<b>F</b>		<b>ASSEMBLING BOLT -</b> <b>Ø1/8" X 1/2"</b>  <b>BOULON D'ASSEMBLAGE -</b> <b>Ø1/8" X 1/2"</b>	<b>4</b>
<b>G</b>		<b>ASSEMBLING SCREW -</b> <b>Ø1/8" X 1/2"</b>  <b>VIS D'ASSEMBLAGE -</b> <b>Ø1/8" X 1/2"</b>	<b>4</b>
<b>H</b>		<b>ASSEMBLING BOLT -</b> <b>Ø1/4" X 1/2"</b>  <b>BOULON D'ASSEMBLAGE -</b> <b>Ø1/4" X 1/2"</b>	<b>8</b>
<b>I</b>		<b>ASSEMBLING BOLT -</b> <b>Ø1/4" X 2 1/4"</b>  <b>BOULON D'ASSEMBLAGE -</b> <b>Ø1/4" X 2 1/4"</b>	<b>4</b>
<b>J</b>		<b>FLOOR PROTECTOR -</b> <b>3/4" X 3/4"</b>  <b>PROTECTEUR DE PLANCHER -</b> <b>3/4" X 3/4"</b>	<b>4</b>

**LISTE DES PIÈCES DE MONTAGE**  
**HARDWARE LIST**

PIÈCE / PART #	IMAGE	DESCRIPTION	QTY / QTÉ
K		<p align="center">CAP - 5/8" X 5/8" CAPUCHON - 5/8" X 5/8"</p>	4
L		<p align="center">GLUE COLLE</p>	1
M		<p align="center">HEX KEY CLÉ HEXAGONALE</p>	1
N		<p align="center">METAL DRAWER SLIDE COULISSE DE MÉTAL</p>	4
O		<p align="center">HANDLE POIGNÉE</p>	2

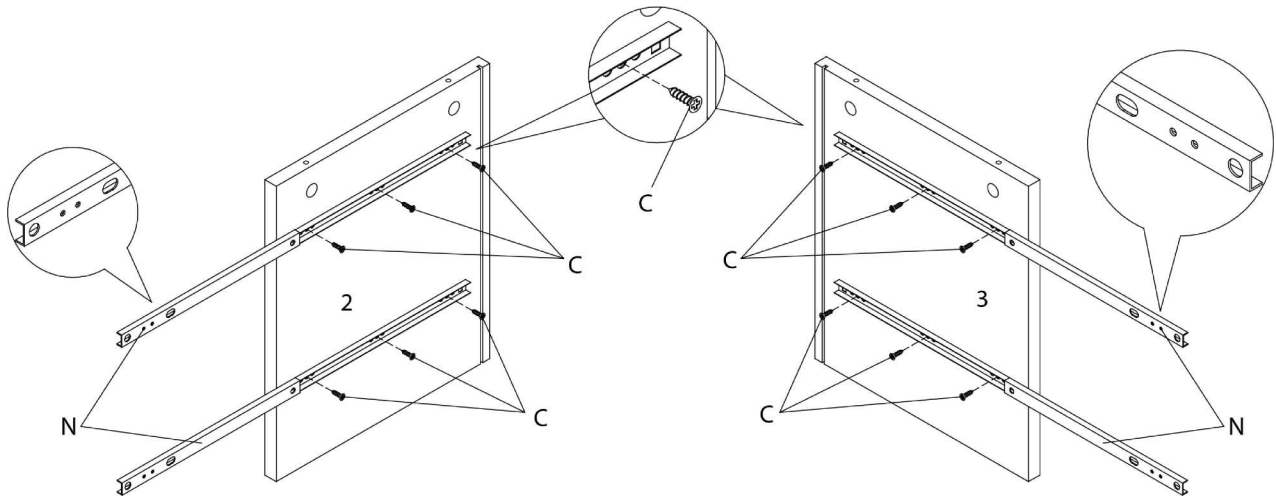


OUTIL DE VÉRIFICATION DE DIMENSIONS DES PIÈCES  
HARDWARE DIMENSIONS VERIFICATION TOOL

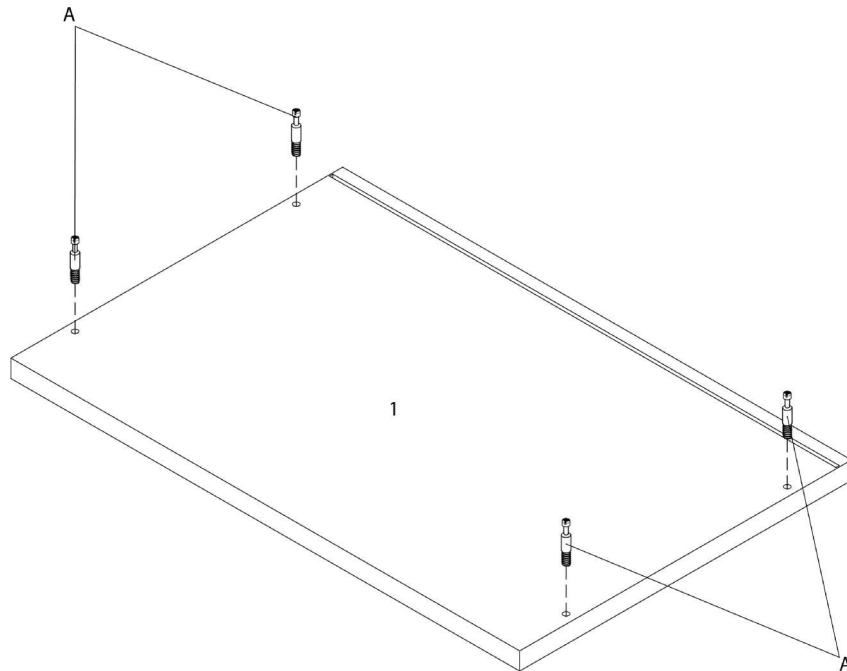




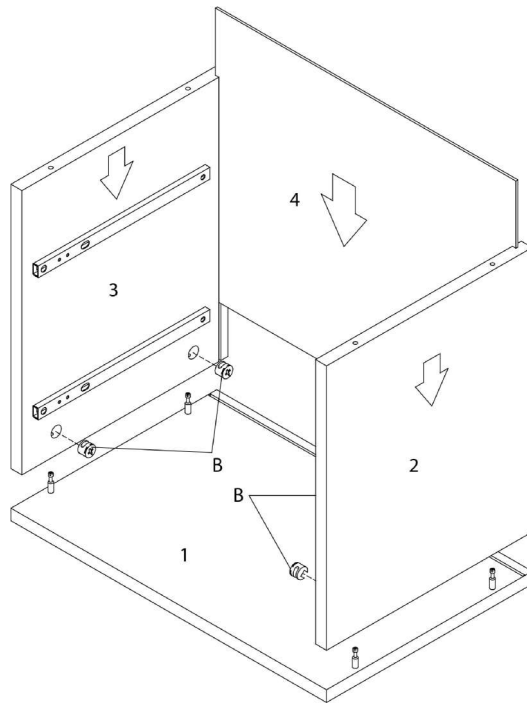
ÉTAPE / STEP 1



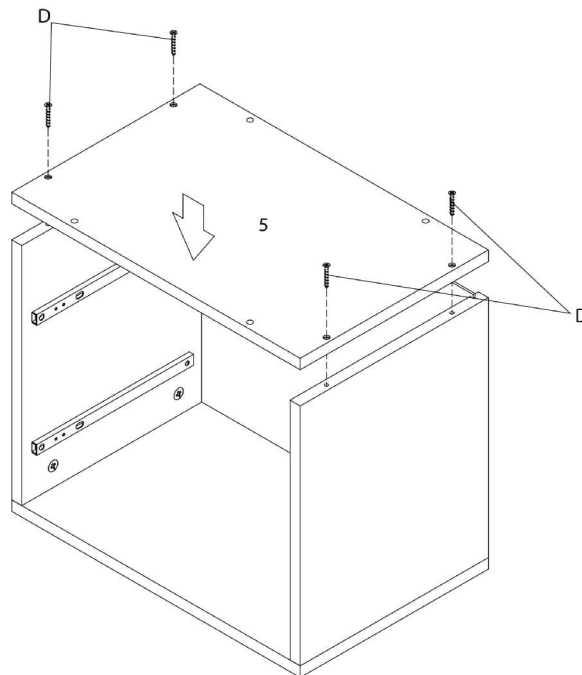
ÉTAPE / STEP 2



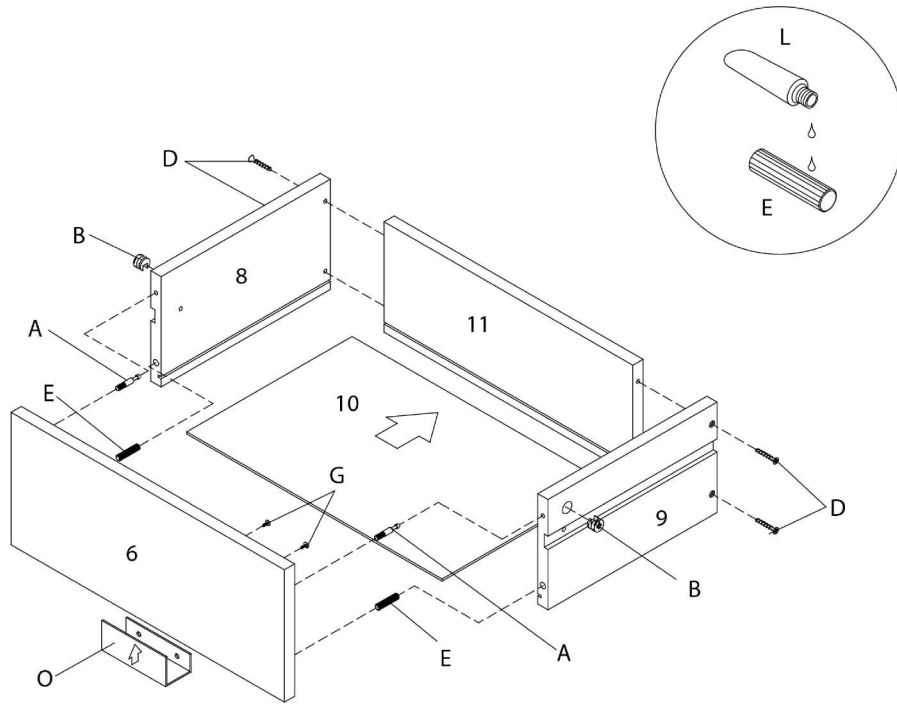
ÉTAPE / STEP 3



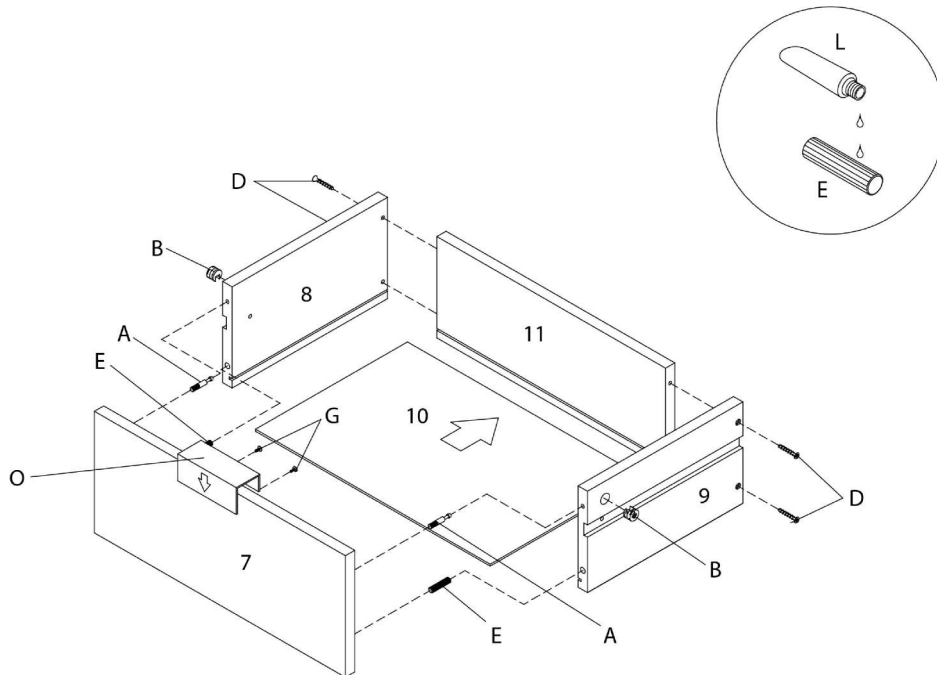
ÉTAPE / STEP 4



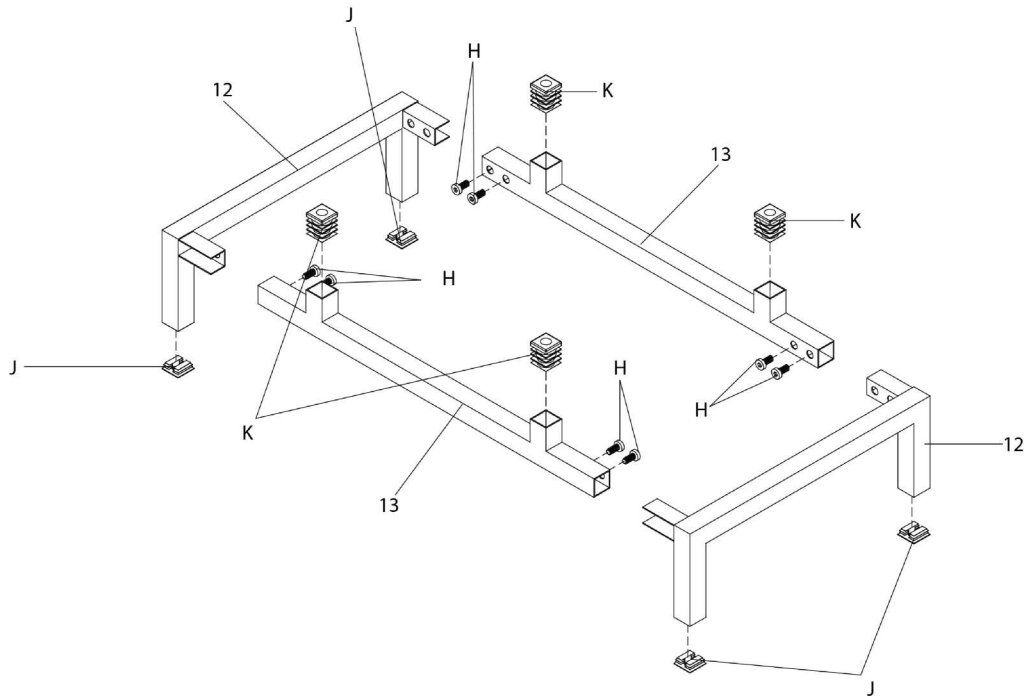
ÉTAPE / STEP 5



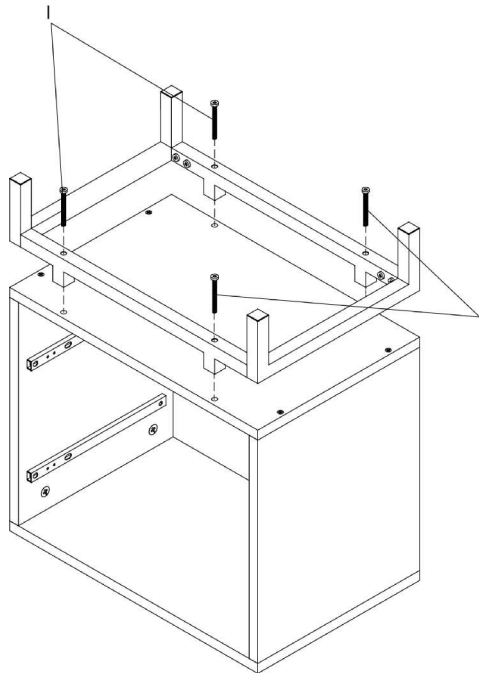
ÉTAPE / STEP 6



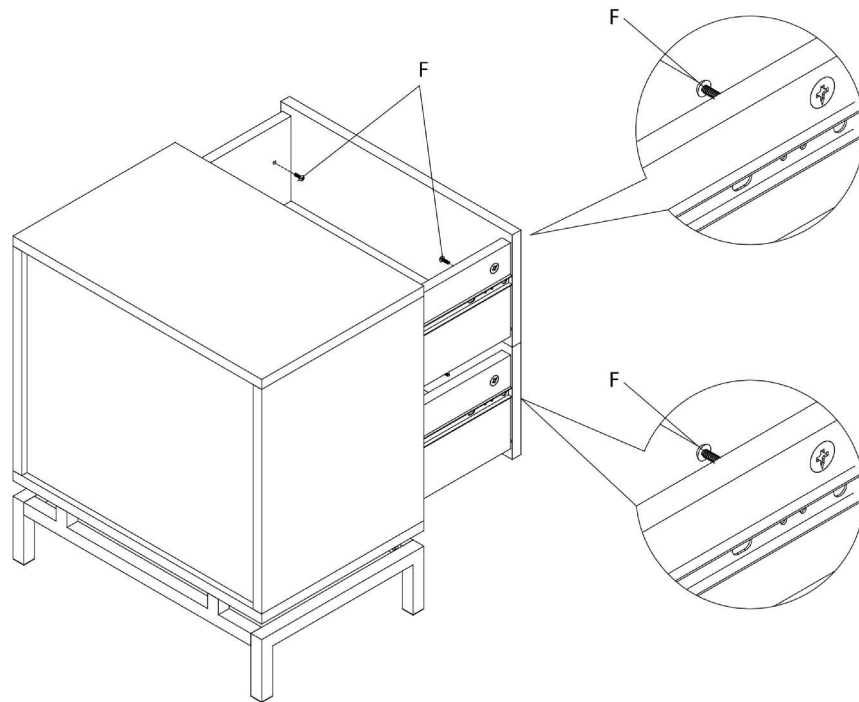
ÉTAPE / STEP 7



ÉTAPE / STEP 8



ÉTAPE / STEP 9



ÉTAPE / STEP 10

