



INSTRUCTIONS D'ASSEMBLAGE
ASSEMBLY INSTRUCTIONS

MONARCH
SPECIALTIES INC.

I 2127

TABLE D'APPOINT -
42"L/NOIR/CONSOLE D'ENTREE VERRE TREMPE

ACCENT TABLE -
42" L / BLACK / TEMPERED GLASS HALL CONSOLE

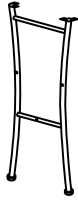
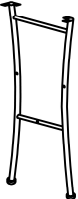

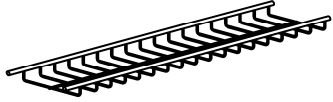



**POUR DE L'ASSISTANCE OU POUR COMMANDER
DES PIÈCES CONTACTEZ NOTRE DÉPARTEMENT
DE SERVICE À LA CLIENTÈLE.**


**FOR ASSISTANCE OR TO ORDER PARTS
CONTACT OUR CUSTOMER SERVICE DEPARTMENT**

WWW.MONARCHSERVICE.COM

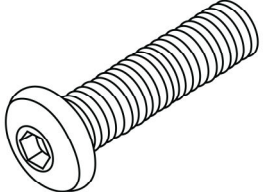
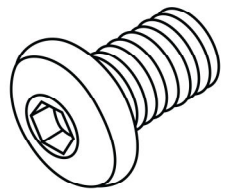
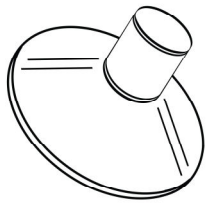
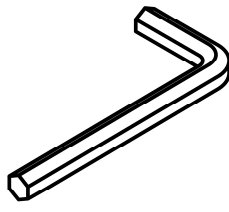
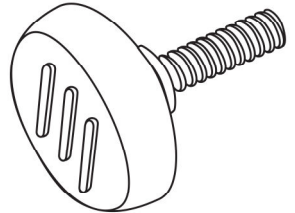
LISTE DES PIÈCES
PARTS LIST

PIÈCE / PART #	IMAGE	DESCRIPTION	QTY / QTÉ
1		<p>FRONT FACING LEFT LEG PATTE AVANT GAUCHE</p>	1
2		<p>FRONT FACING RIGHT LEG PATTE AVANT DROITE</p>	1
3		<p>CROSSBAR BARRE TRANSVERSALE</p>	1
4		<p>SHELF ÉTAGÈRE</p>	1
5		<p>TOP FRAME CADRE DE SURFACE</p>	1

LISTE DES PIÈCES
PARTS LIST

PIÈCE / PART #	IMAGE	DESCRIPTION	QTY / QTÉ
6		GLASS TOP SURFACE EN VERRE	1

LISTE DES PIÈCES DE MONTAGE
HARDWARE LIST

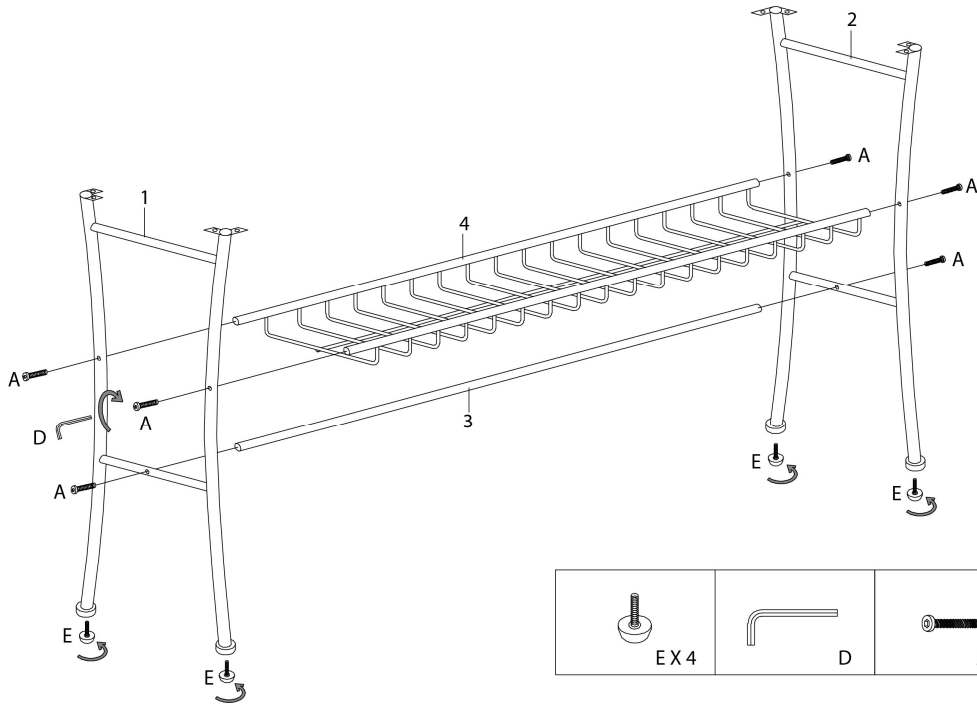
PIÈCE / PART #	IMAGE	DESCRIPTION	QTY / QTÉ
A		ASSEMBLING BOLT - 1 1/8" BOULON D'ASSEMBLAGE - 1 1/8"	6
B		ASSEMBLING BOLT - 1/2" BOULON D'ASSEMBLAGE - 1/2"	8
C		SUCTION CUP VENTOUSE	6
D		HEX KEY CLÉ HEXAGONALE	1
E		ADJUSTABLE LEG PATTE AJUSTABLE	4



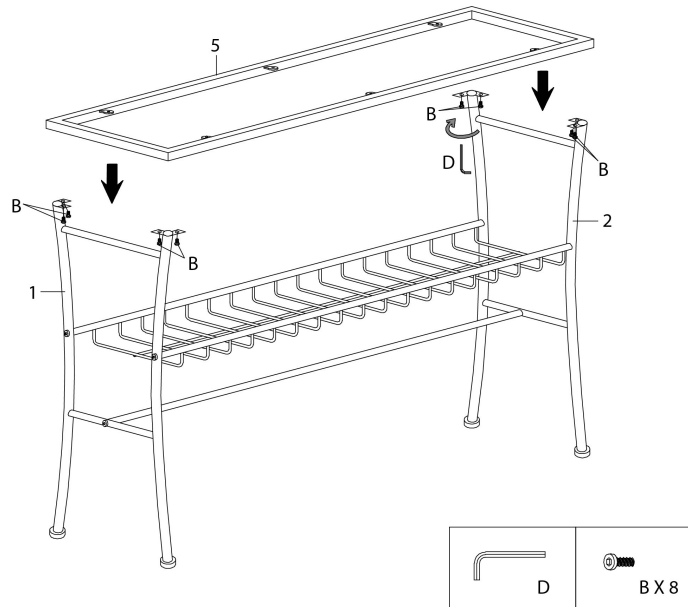
OUTIL DE VÉRIFICATION DE DIMENSIONS DES PIÈCES
HARDWARE DIMENSIONS VERIFICATION TOOL



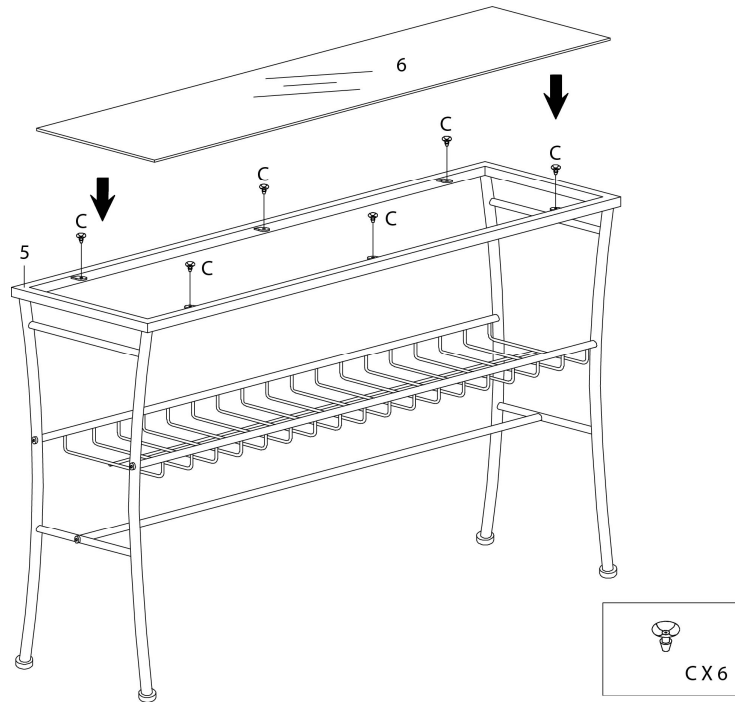
ÉTAPE / STEP 1



ÉTAPE / STEP 2



ÉTAPE / STEP 3



ÉTAPE / STEP 4

