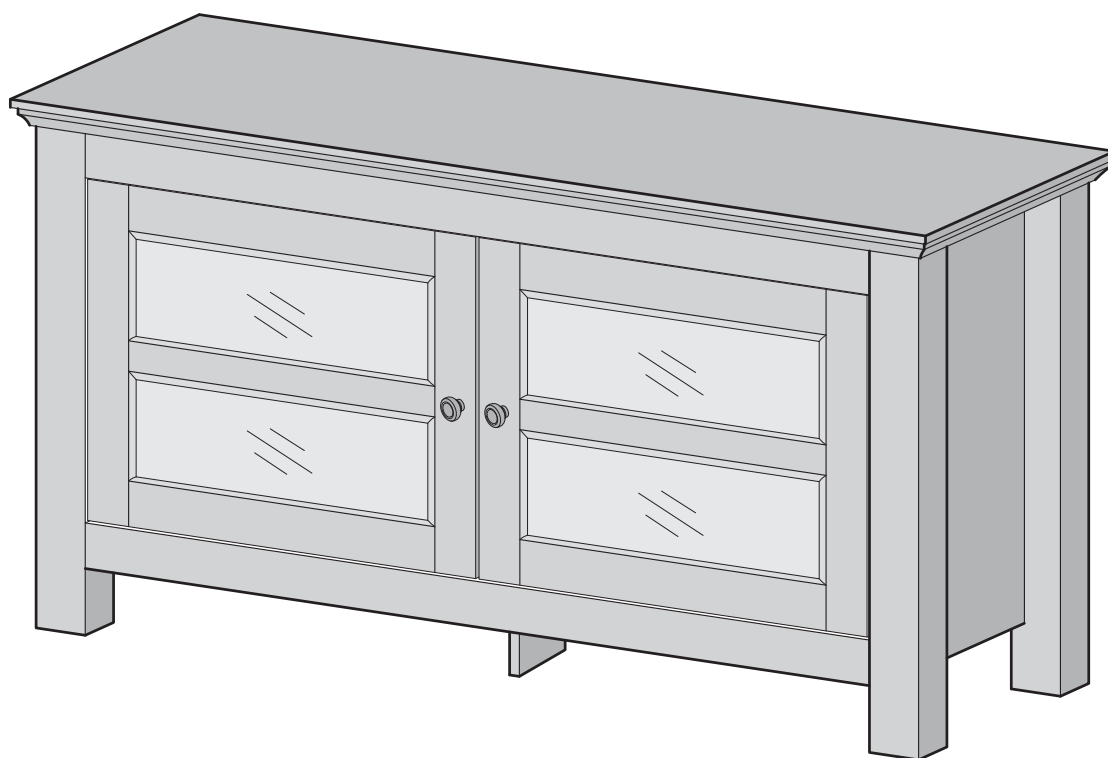


**Item # : WQ44CFD**  
**Numéro de Produit : WQ44CFD**  
**Assembly Instructions**  
**Instructions d'assemblage**



*Please visit our website for the most current instructions, assembly tips, report damage, or request parts. **[www.walkerredison.com](http://www.walkerredison.com)***

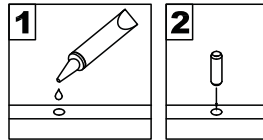
Pour consulter nos plus récentes instructions d'assemblage, pour commander des pièces de remplacement, perdues ou endommagées, ou pour tout autre problème relié au service à la clientèle, visiter notre site internet [www.walkerredison.com](http://www.walkerredison.com).

Revised 08/2017

# General Assembly Guidelines

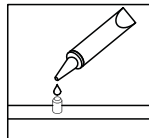
## Directives générales d'assemblage

- I. Ensure that all parts and hardware are available before beginning assembly.  
I. S'assurer que tous les matériaux et pièces sont disponibles avant de commencer l'assemblage.
- II. Follow each step carefully to ensure the proper assembly of this product.  
II. Suivre chaque étape soigneusement afin de s'assurer d'obtenir le bon assemblage du produit.
- III. Two people are recommended for ease in the assembly of this product.  
III. Il est recommandé d'être deux personnes pour faciliter l'assemblage du produit.
- IV. The three main types of hardware used to assemble this product are : wood dowels , screws and bolts.  
IV. Les principales sortes de matériaux utilisés pour assembler ce produit sont : goujons de bois, vis excentriques et goujon de métal, boulons et vis.
- V. The provided glue is to secure wood dowels in place . When first inserting dowels , locate the appropriate hole for the dowel , place a small amount of glue in the hole and insert the dowel . Wipe away excess glue immediately.  
V. La colle fournie sert à fixer les goujons de bois. Pour insérer les goujons de bois, trouver le trou approprié pour le goujon de bois, mettre un peu de colle dans le trou et insérer le goujon de bois. Nettoyer l'excès de colle immédiatement.

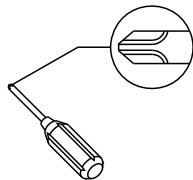


In future assembly steps when dowels are necessary to attach assembly parts together , place a small amount of glue on the end of the dowel before attaching parts together . Wipe away excess glue immediately.

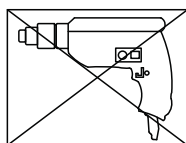
Pour les étapes où des goujons de bois sont nécessaires pour fixer ensemble les pièces d'assemblage, placer un peu de colle sur l'extrémité du goujon de bois avant de fixer les pièces ensemble. Nettoyer l'excès de colle immédiatement.



- VI. A Phillips head screwdriver is required for the assembly of this product .  
VI. Un tournevis à tête Phillips est requis pour l'assemblage du produit.

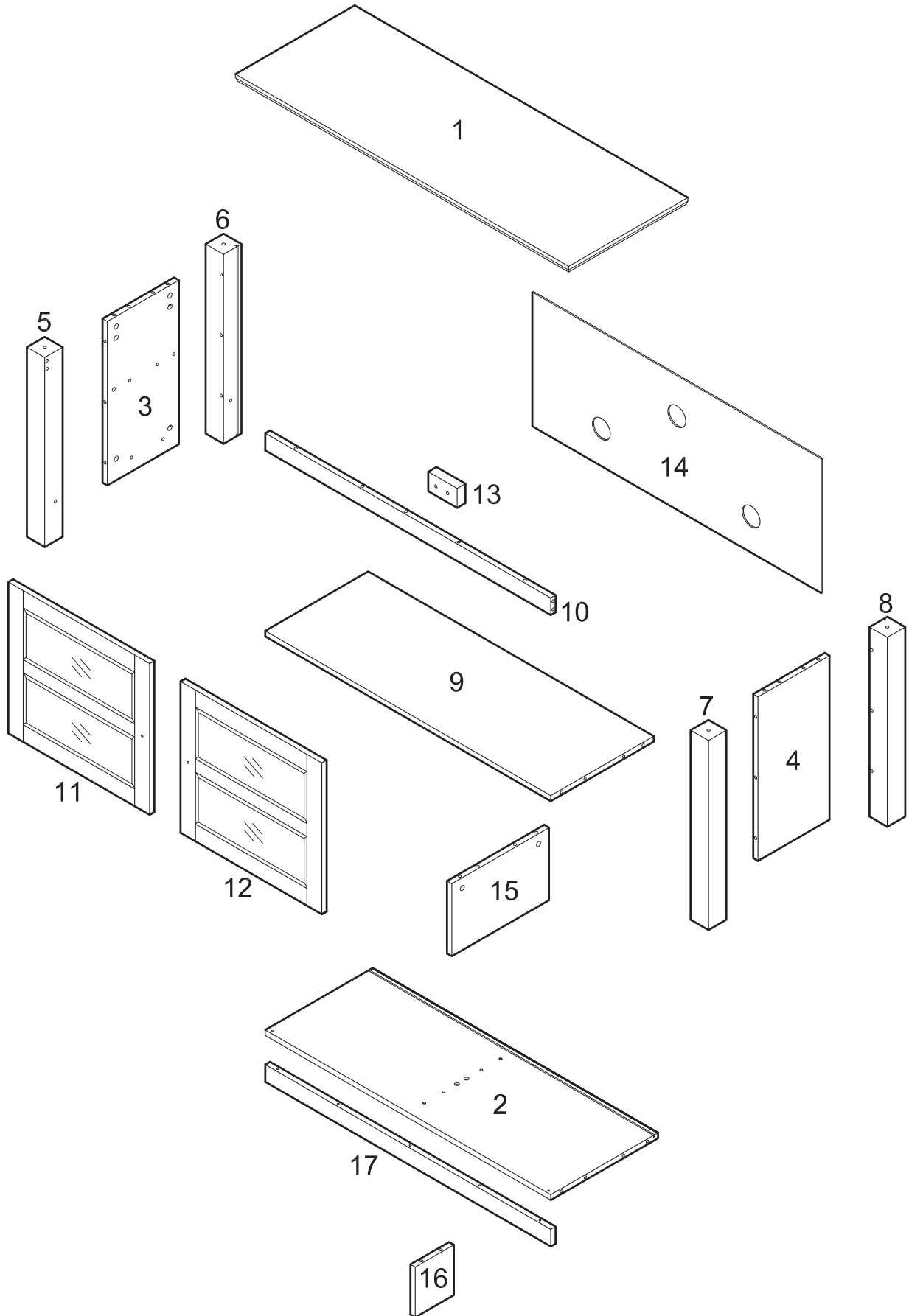


- VII. Power tools should not be used to assemble this product .  
VII. Ne pas utiliser d'outils électriques pour assembler ce produit.










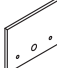

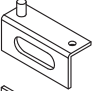
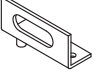




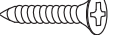



# Parts List

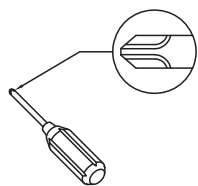
Liste de pièces



# Hardware List

## Liste de matériaux

|   |   |              |                                     |    |             |
|---|---|--------------|-------------------------------------|----|-------------|
| A |    | Φ8x30mm      | Wooden dowel<br>Goujon de bois      | 31 | pcs<br>pces |
| B |    | Φ6x35mm      | Cam bolt<br>Goujon de métal         | 31 | pcs<br>pces |
| C |    | Φ15x12mm     | Cam lock<br>Vis excentriques        | 31 | pcs<br>pces |
| D |    |              | Door stopper<br>Loquet magnétique   | 1  | pc<br>pce   |
| E |    | Φ3x15mm      | Screw<br>Vis                        | 2  | pcs<br>pces |
| F |    | Φ4x30mm      | Screw<br>Vis                        | 2  | pcs<br>pces |
| G |    | Φ6x50mm      | Bolt<br>Grand boulon                | 2  | pcs<br>pces |
| H |    | 30x20mm      | Metal piece<br>Plaquette à loquet   | 2  | pcs<br>pces |
| J |    | Φ3x12mm      | Screw<br>Vis                        | 10 | pcs<br>pces |
| K |   | 40x15.5x15mm | Door Hinge<br>Charnière             | 2  | pcs<br>pces |
| L |  | 40x15.5x15mm | Door Hinge<br>Charnière             | 2  | pcs<br>pces |
| M |  | Φ25x17mm     | Knob<br>Poignée                     | 2  | pcs<br>pces |
| N |  | Φ4x22mm      | Bolt<br>Petit boulon                | 2  | pcs<br>pces |
| P |  | Φ9.5x12mm    | Plastic pivot<br>Pivot en plastique | 4  | pcs<br>pces |
| Q |  |              | Plastic wedges<br>Cale en plastique | 8  | pcs<br>pces |
| R |  | Φ3x17mm      | Screw<br>Vis                        | 8  | pcs<br>pces |
| S |  | M4mm         | Wrench<br>Clé hexagonale            | 1  | pc<br>pce   |
| T |  |              | Glue tube<br>Tube de colle          | 2  | pcs<br>pces |
| U |  | Φ30mm        | Sticker<br>Autocollant              | 31 | pcs<br>pces |



Philips head screwdriver required for assembly  
(not included)

Un Tournevis «Phillips» est requis pour l'assemblage (non inclus).

The hardware quantities listed above are required for proper assembly.

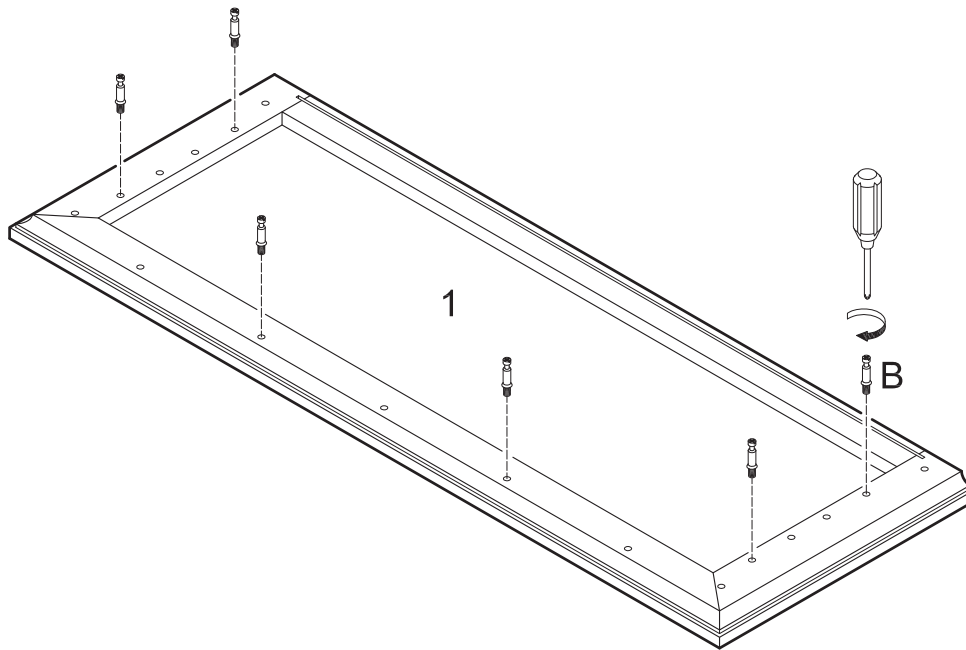
Some extra hardware may also have been included.

Les quantités de matériaux sur la liste ci-dessus sont requises pour le bon assemblage du produit.

Des matériaux en surplus peuvent être inclus.

# Step 1

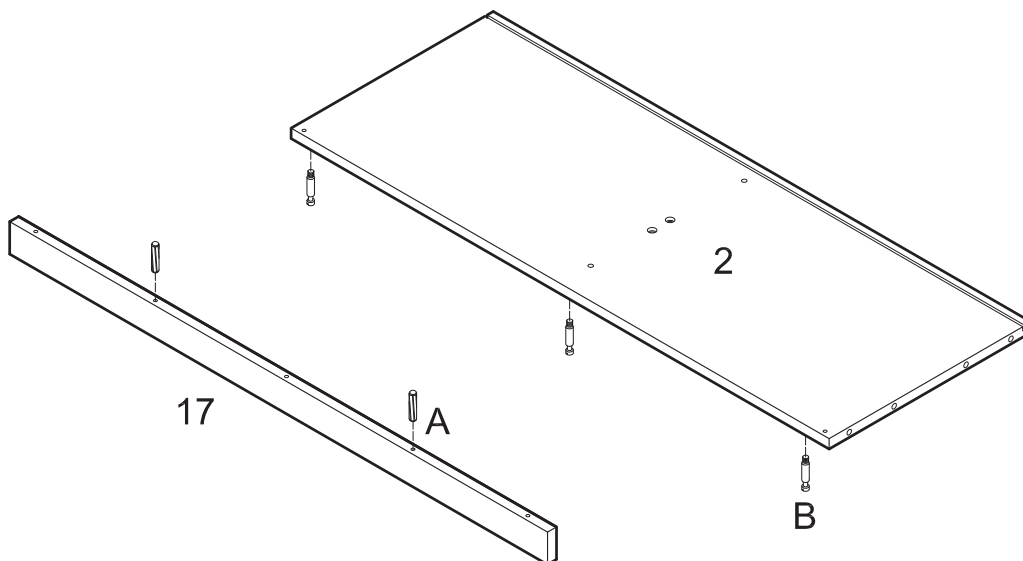
## Étape 1



Screw cam bolts (B) into stand top (1).  
Visser les goujons de métal (B) dans le plateau du haut (1).

# Step 2

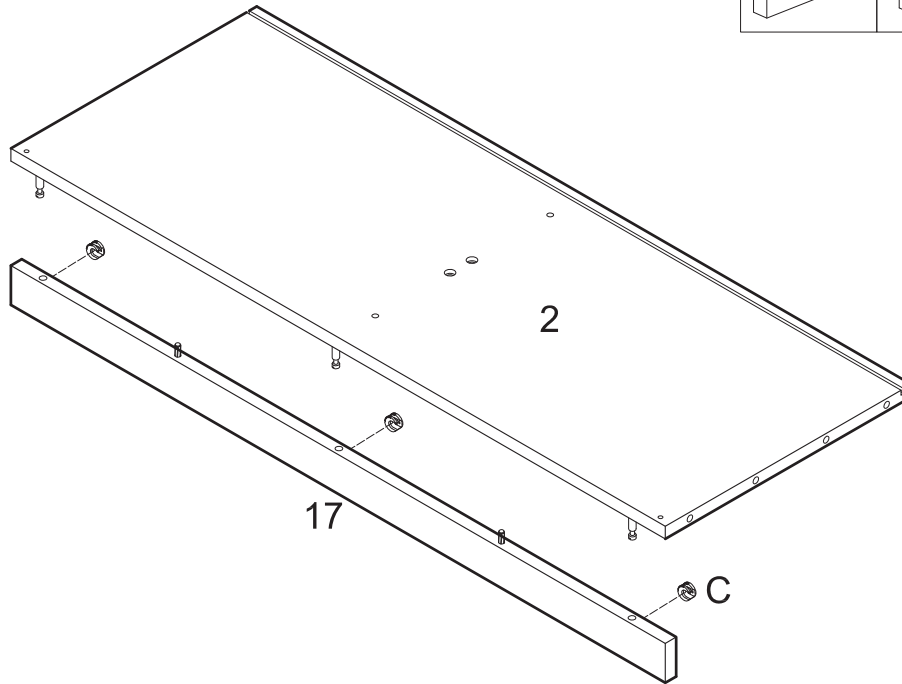
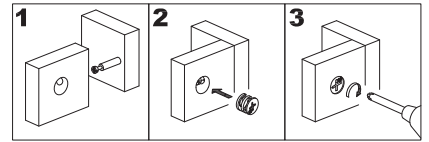
## Étape 2



Screw cam bolts (B) into panel (2). Insert dowels (A) into slat (17).  
Insérer les goujons de métal (B) dans le panneau (2). Insérer les goujons de bois (A) dans la latte (17).

# Step 3

## Étape 3

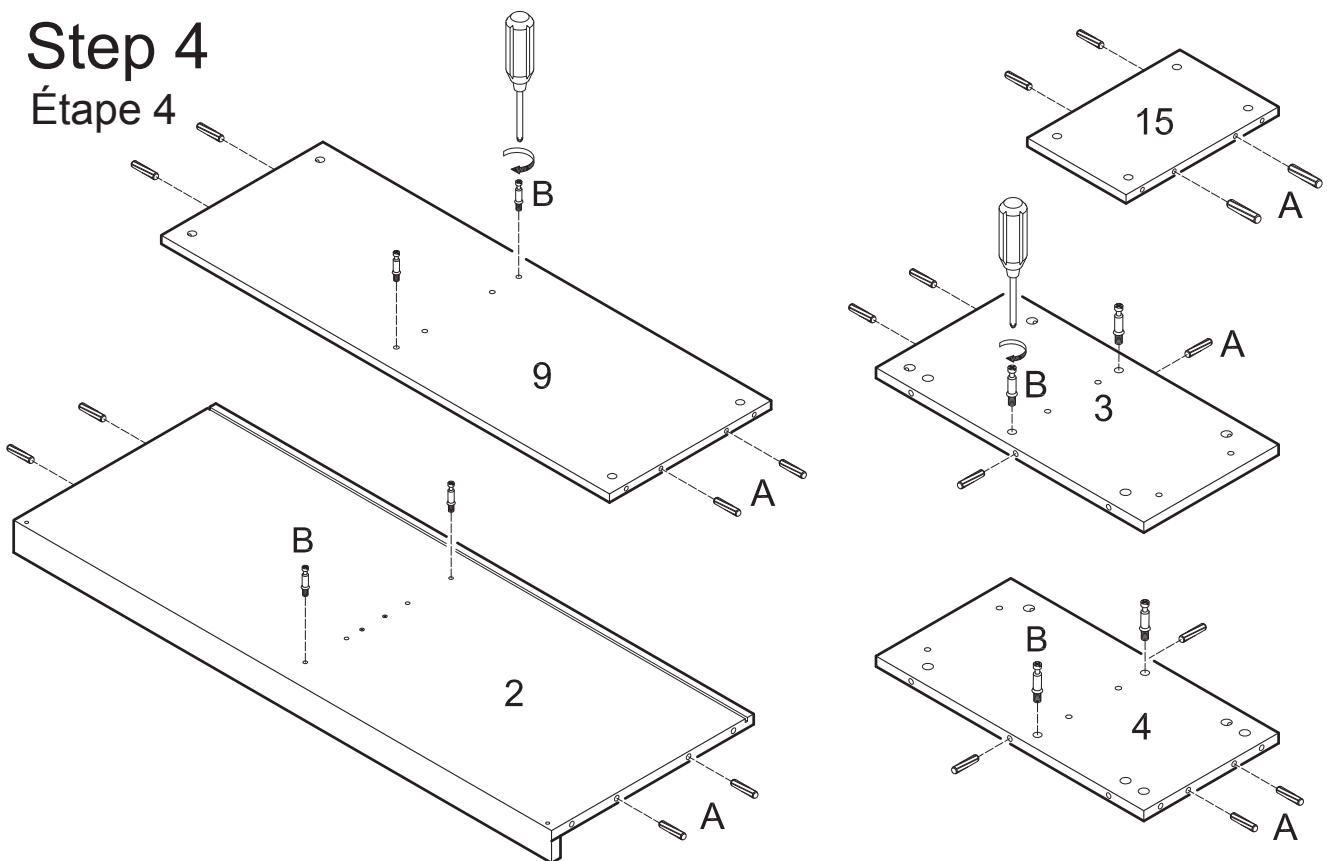


Attach slat (17) to panel (2) using cam bolts and dowels as guides. Insert cam locks (C) into slat (17) and tighten with a screwdriver.

Fixer la latte (17) au panneau (2) en utilisant les goujons de métal et de bois comme guides. Insérer les vis excentriques (C) dans la latte (17) et serrer avec un tournevis.

# Step 4

## Étape 4

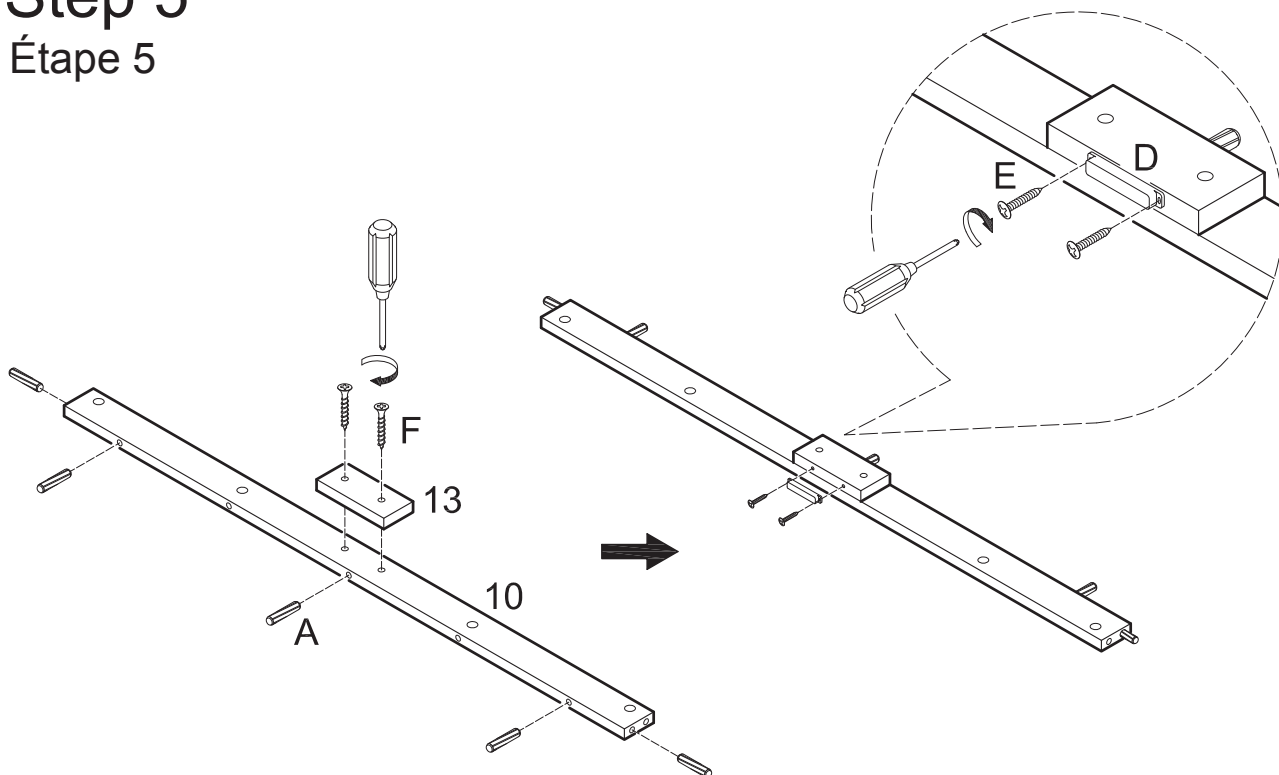


Insert dowels (A) into panels (2,3,4,15) and shelf (9). Screw cam bolts (B) into panels (2,3,4) and shelf (9).

Insérer les goujons de bois (A) dans les panneaux (2, 3, 4, 15) et la tablette (9). Visser les goujons de métal (B) dans les panneaux (2, 3, 4) et la tablette (9).

## Step 5

### Étape 5

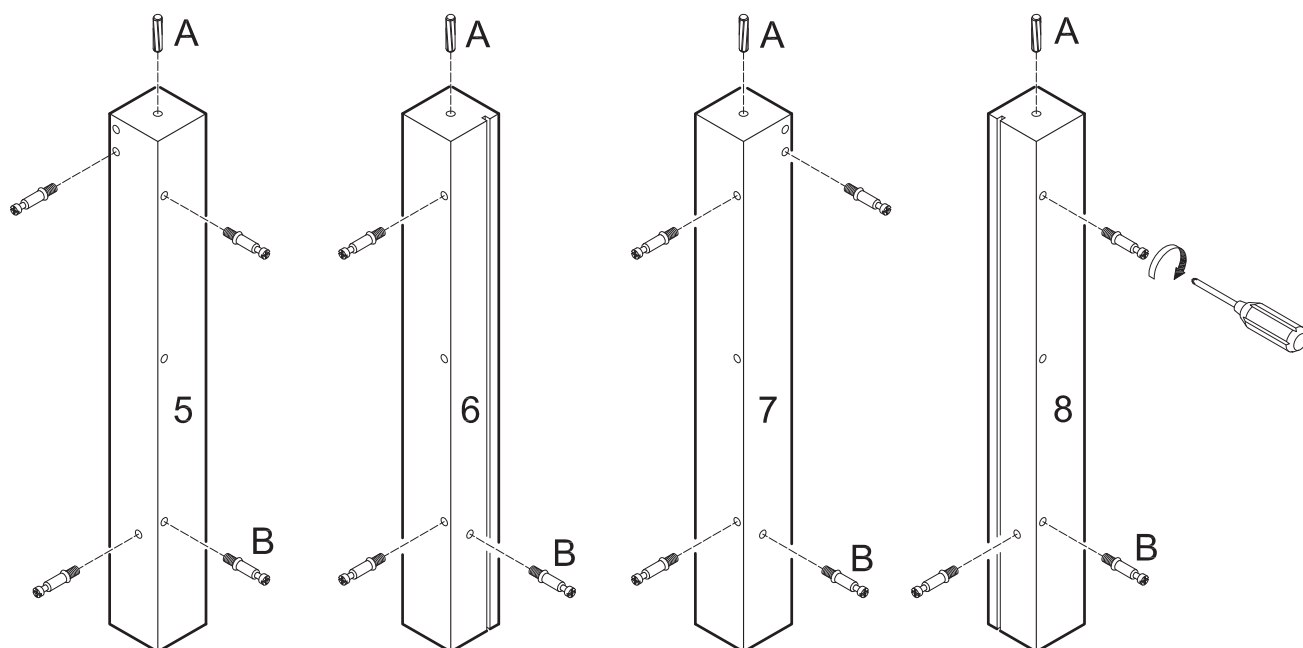


Insert dowels (A) into slat (10). Attach block (13) to slat (10) using screws (F). Attach door stopper (D) to block (13) using screws (E).

Insérer les goujons de bois (A) dans la latte (10). Fixer le bloc de bois (13) à la latte (10) en utilisant les vis (F). Fixer le loquet magnétique (D) au bloc de bois (13) en utilisant les vis (E).

## Step 6

### Étape 6

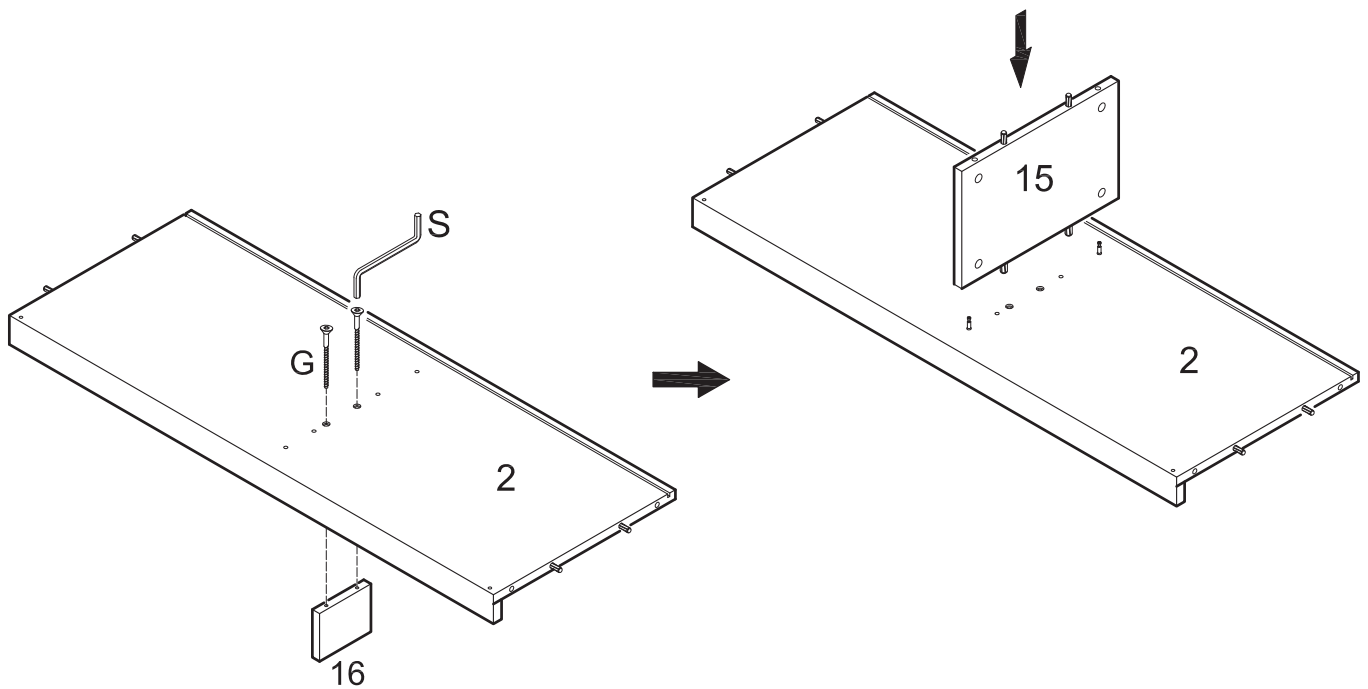


Screw cam bolts (B) into legs (5,6,7,8). Insert dowels (A) into legs (5,6,7,8).

Visser les goujons de métal (B) dans les pattes (5, 6, 7, 8). Insérer les goujons de bois (A) dans les pattes (5, 6, 7, 8).

## Step 7

Étape 7

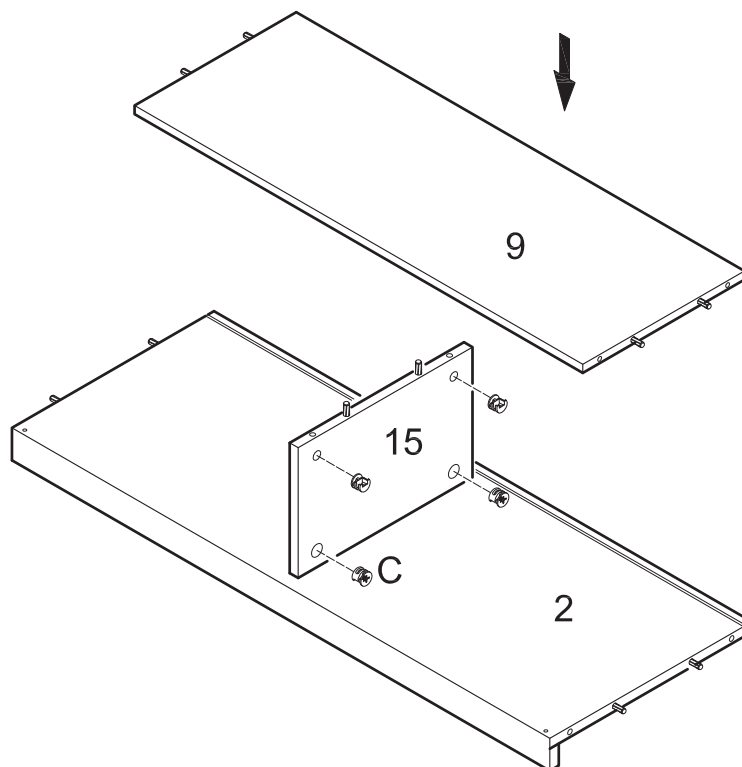


Attach support leg (16) to panel (2) using long bolts (G). Tighten long bolts (G) with wrench (S). Attach panel (15) to panel (2) using cam bolts and dowels as guides.

Fixer la patte de support (16) au panneau (2) en utilisant les grands boulons (G). Serrer les grands boulons (G) avec la clé hexagonale (S). Fixer le panneau (15) au panneau (2) en utilisant les goujons de métal et de bois comme guides.

## Step 8

Étape 8

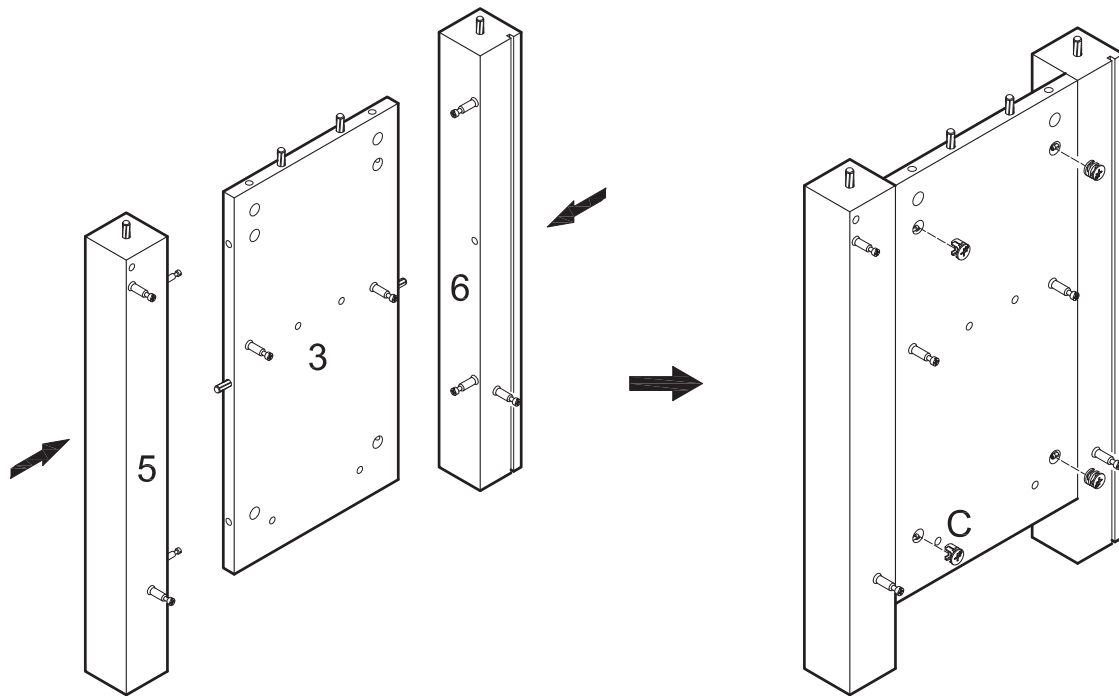
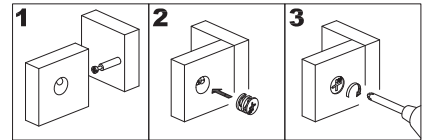


Insert cam locks (C) into panel (15). Attach shelf (9) to panel (15) using cam bolts and dowels as guides. Tighten cam locks (C) with a screwdriver.

Insérer les vis excentriques (C) dans le panneau (15). Fixer la tablette (9) au panneau (15) en utilisant les goujons de métal et de bois comme guides. Serrer les vis excentriques (C) avec un tournevis.



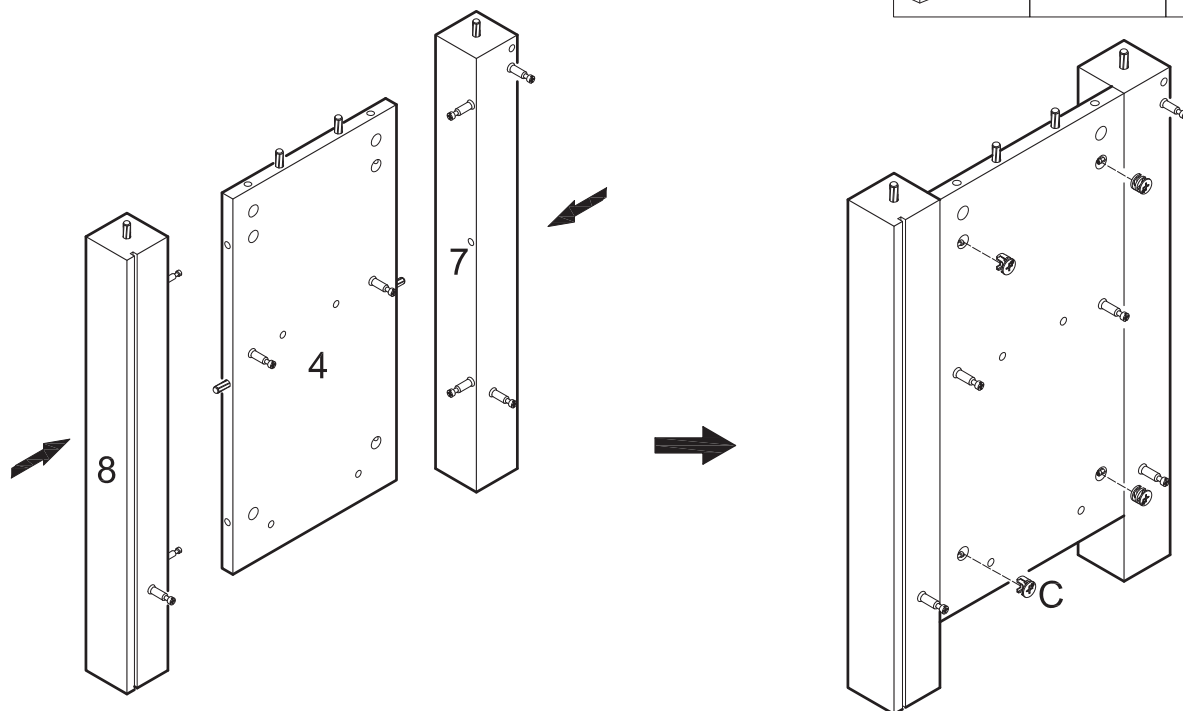
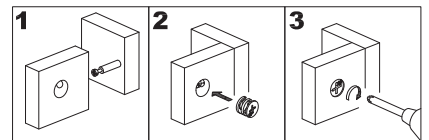
## Step 9 Étape 9



Attach legs (5,6) to panel (3) using cam bolts and dowels as guides. Insert cam locks (C) into panel (3) and tighten with a screwdriver.

Fixer les pattes (5, 6) au panneau (3) en utilisant les goujons de métal et de bois comme guides. Insérer les vis excentriques (C) dans le panneau (3) et serrer avec un tournevis.

## Step 10 Étape 10

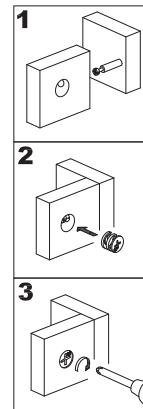
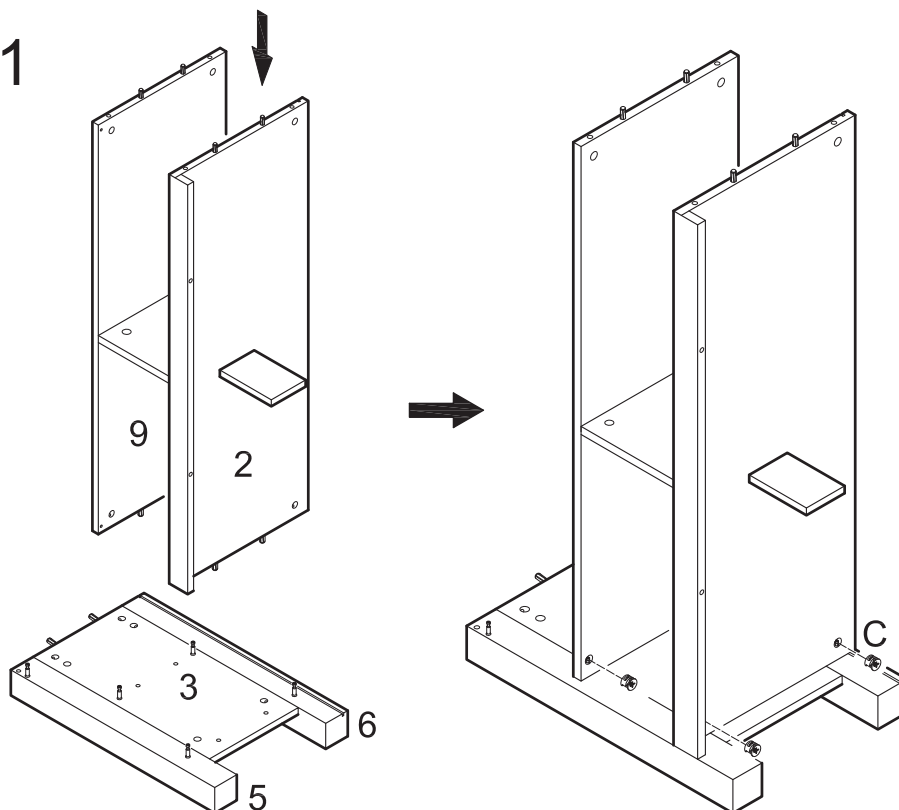


Attach legs (7,8) to panel (4) using cam bolts and dowels as guides. Insert cam locks (C) into panel (4) and tighten with a screwdriver.

Fixer les pattes (7, 8) au panneau (4) en utilisant les goujons de métal et de bois comme guides. Insérer les vis excentriques (C) dans le panneau (4) et serrer avec un tournevis.

## Step 11

Étape 11

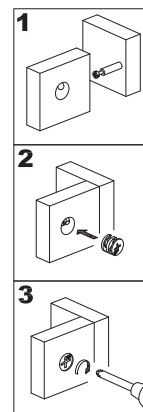
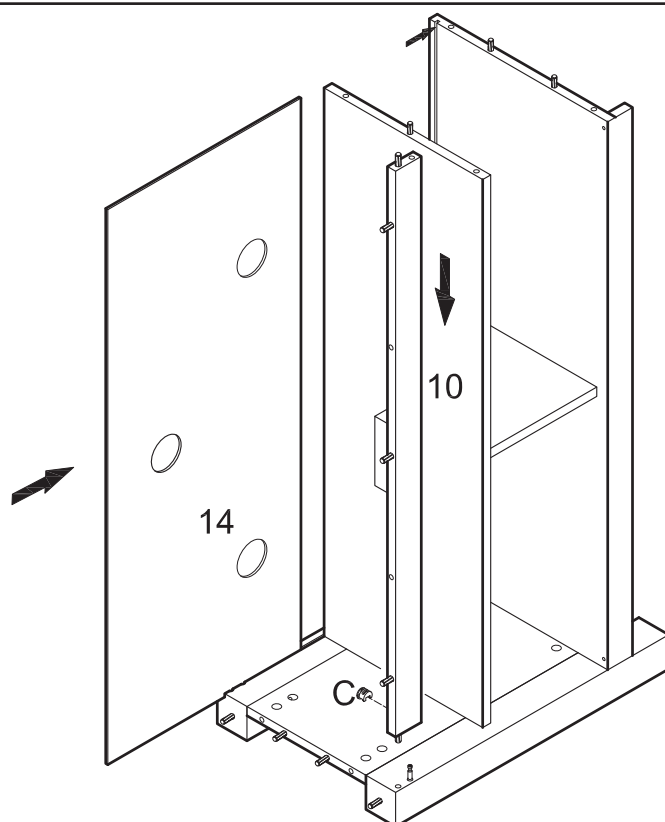


Attach the panel (2,9) assembly to the panel (3) assembly using cam bolts and dowels as guides. Insert cam locks (C) into panel (2) and shelf (9) and tighten with a screwdriver. Two cam locks (C) will be inserted into panel (2) and into shelf (9).

Fixer les panneaux (2, 9) à l'assemblage du panneau (3) en utilisant les goujons de métal et de bois comme guides. Insérer les vis excentriques (C) dans le panneau (2) et la tablette (9) et serrer avec un tournevis. Deux vis excentriques (C) seront insérées dans le panneau (2) et la tablette (9).

## Step 12

Étape 12

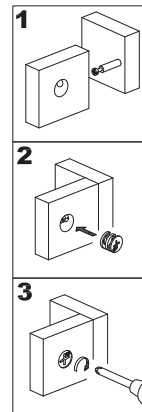
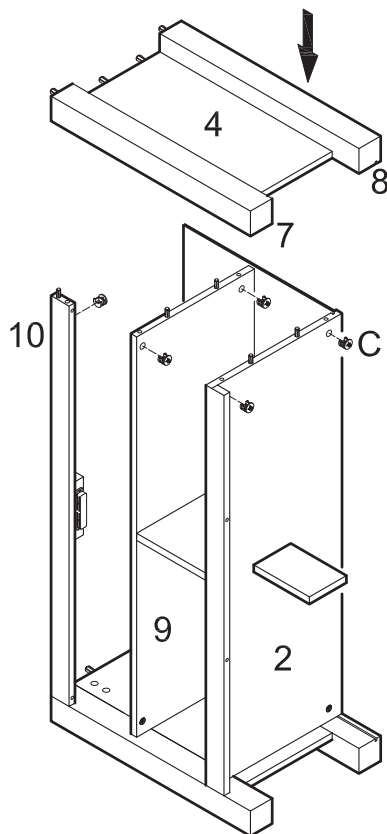


Attach slat (10) to the assembly from the previous step using cam bolt and dowel as guides. Insert cam lock (C) into slat (10) and tighten with a screwdriver. Slide back panel (14) into place along the grooves at the back of the frame assembly.

Fixer la latte (10) à l'assemblage de l'étape précédente en utilisant les goujons de métal et de bois comme guides. Insérer la vis excentrique (C) dans la latte (10) et serrer avec un tournevis. Glisser le panneau arrière (14) en place en utilisant les fentes à l'arrière de l'assemblage du cadre.

## Step 13

Étape 13

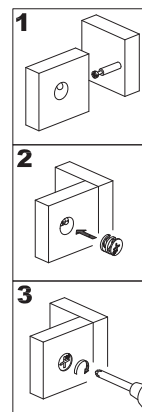
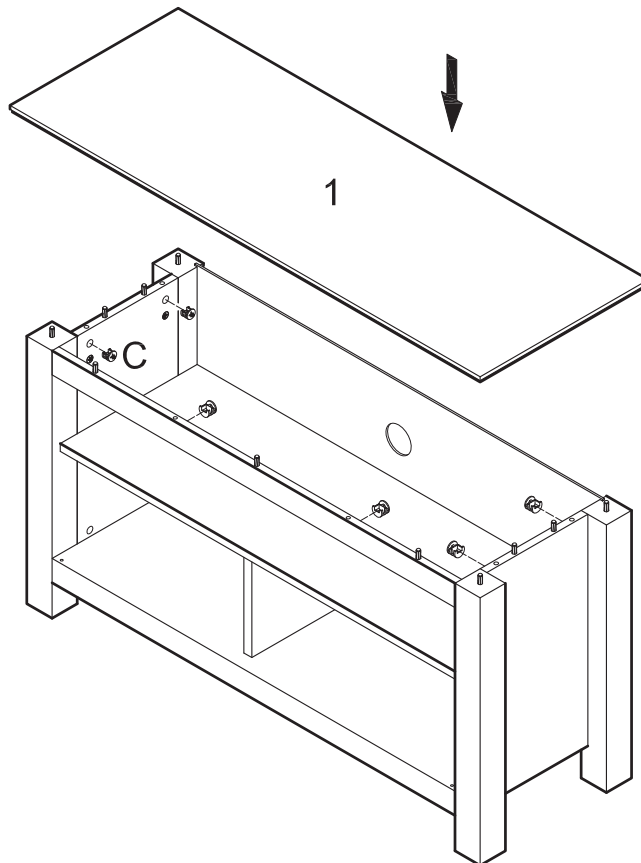


Attach the panel (4) assembly to panel (2), shelf (9) and slat (10) using cam bolts and dowels as guides. Insert cam locks (C) into panel (2), shelf (9) and slat (10) and tighten with a screwdriver.

Fixer le panneau (4) à l'assemblage au panneau (2), la tablette (9) et la latte (10) en utilisant les goujons de métal et de bois comme guides. Insérer les vis excentriques (C) dans le panneau (2), la tablette (9) et la latte (10) et serrer avec un tournevis.

## Step 14

Étape 14

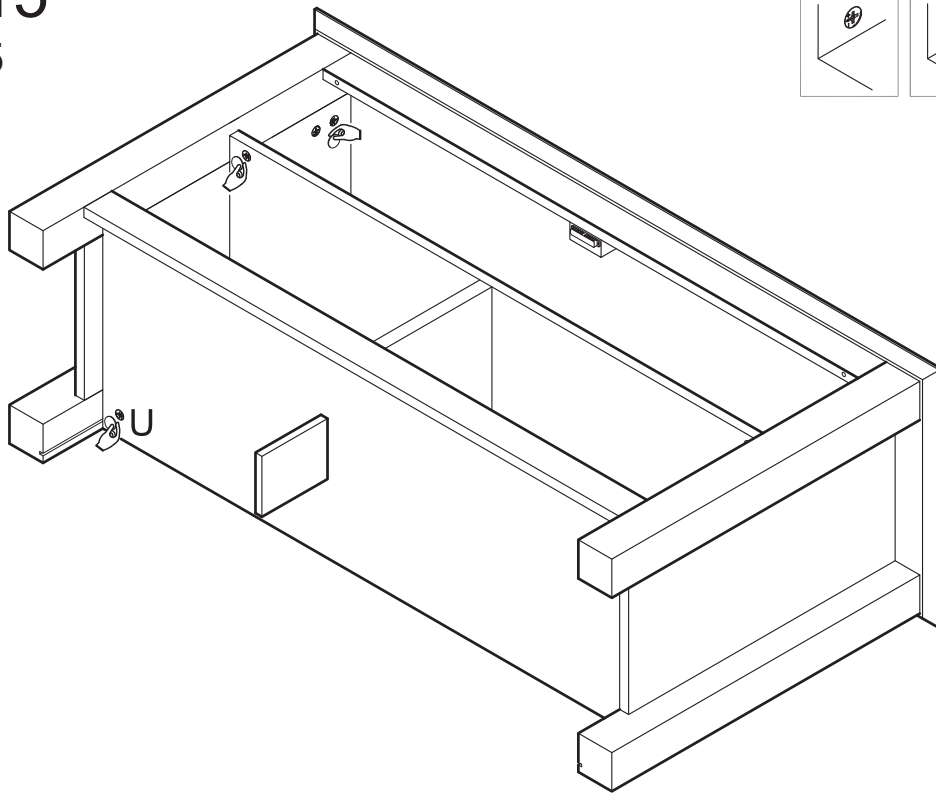
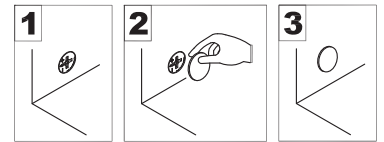


Insert cam locks (C) into the frame assembly. Attach stand top (1) to the frame assembly using cam bolts and dowels as guides. Tighten cam locks (C) with a screwdriver.

Insérer les vis excentriques (C) dans l'assemblage du cadre. Fixer le plateau du haut (1) à l'assemblage du cadre en utilisant les goujons de métal et de bois comme guides. Serrer les vis excentriques (C) avec un tournevis.

# Step 15

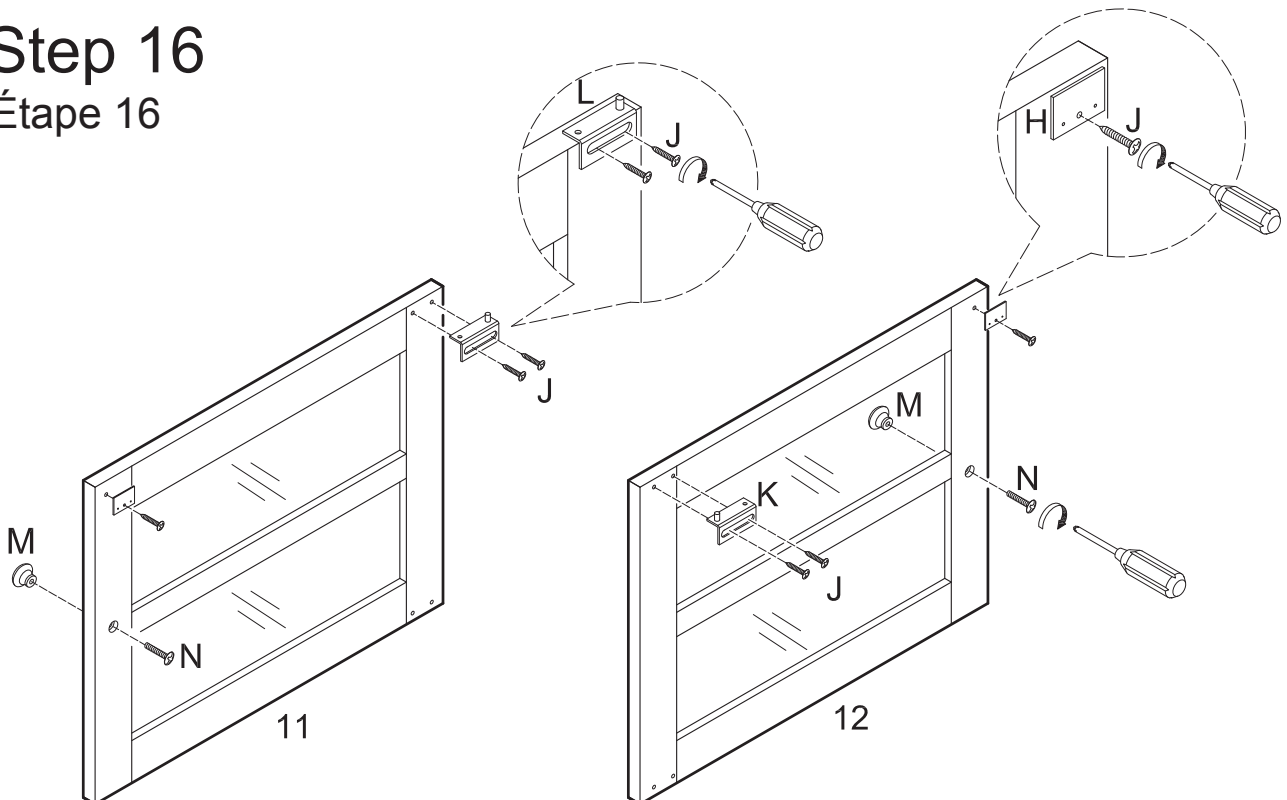
## Étape 15



Cover all visible cam locks with stickers (U) as desired.  
Couvrir toutes les vis excentriques visibles avec les autocollants (U) si désiré.

# Step 16

## Étape 16

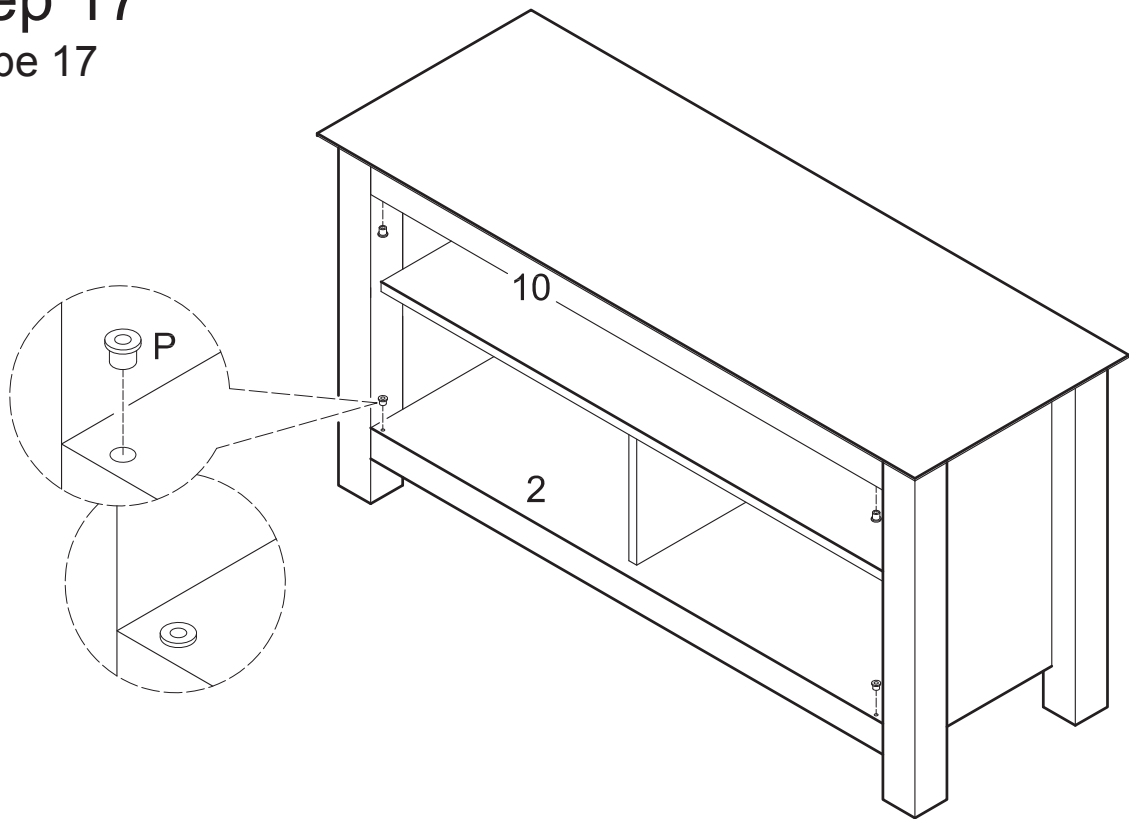


Attach knobs (M) to doors (11,12) using short bolts (N). Attach door stopper plates (H) to doors (11,12) using screws (J). Attach door hinge (L) to door (11) using screws (J). Attach door hinge (K) to door (12) using screws (J).

Fixer les poignées (M) aux portes (11, 12) en utilisant les petits boulons (N). Fixer les plaquettes de loquet (H) aux portes (11, 12) en utilisant les vis (J). Fixer la charnière (L) à la porte (11) en utilisant les vis (J). Fixer la charnière (K) à la porte (12) en utilisant les vis (J).

## Step 17

### Étape 17

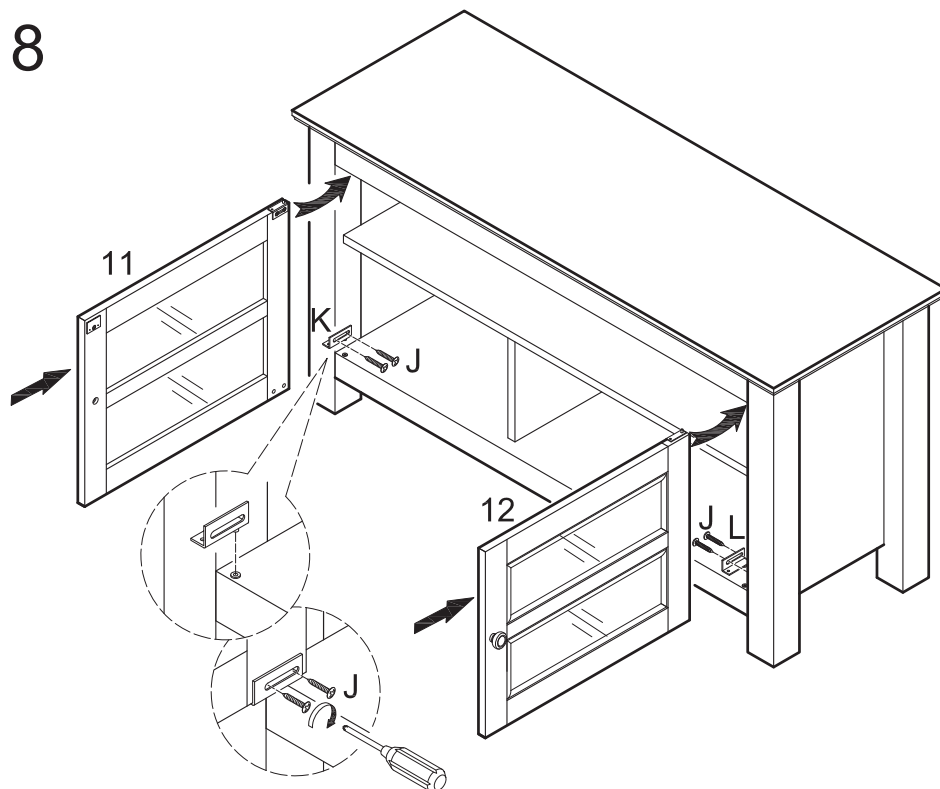


Insert plastic pivots (P) into panel (2) and slat (10).

Insérer les pivots en plastique (P) dans le panneau (2) et la latte (10).

## Step 18

### Étape 18

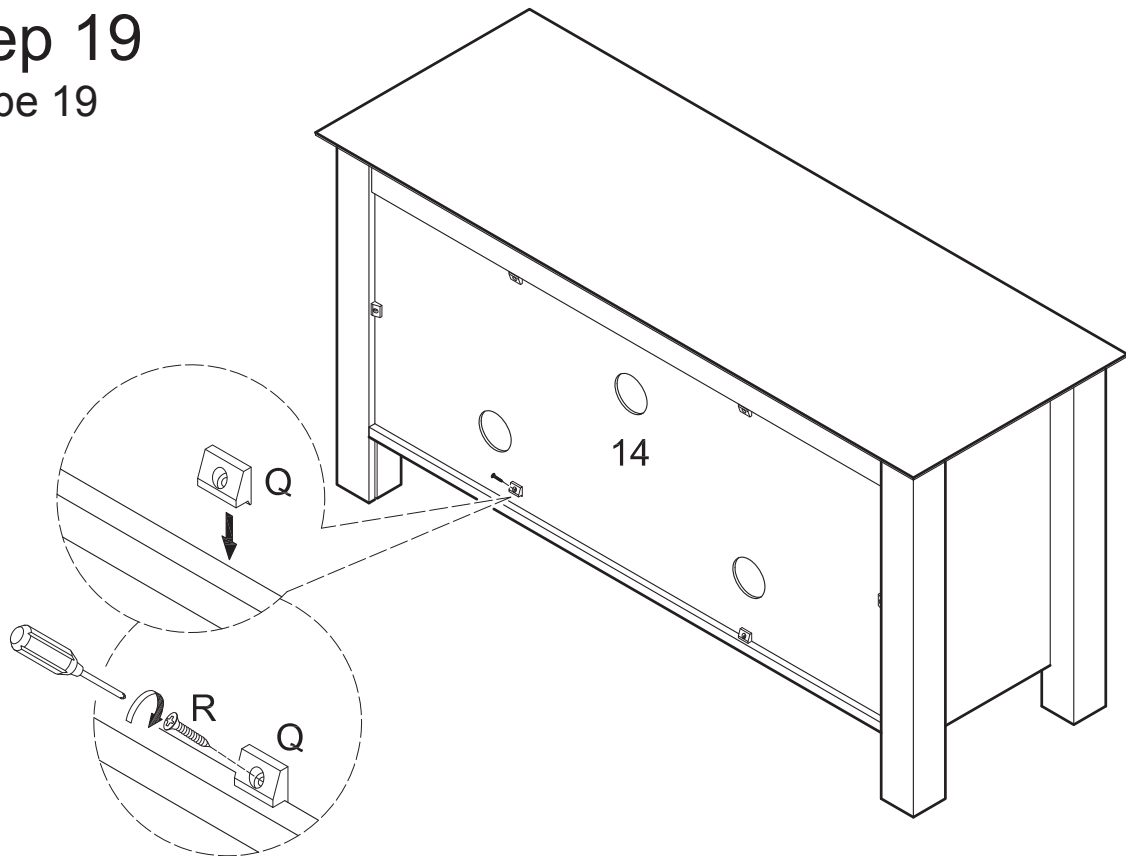


Insert door hinge (K) into left bottom plastic pivot (P). Slide door (11) into place. Attach door hinge (K) to door (11) using screws (J). Insert door hinge (L) into right bottom plastic pivot (P). Slide door (12) into place. Attach door hinge (L) to door (12) using screws (J).

Insérer la charnière (K) dans le pivot en plastique inférieur de gauche (P). Glisser la porte (11) en place. Fixer la charnière (K) à la porte (11) en utilisant les vis (J). Insérer la charnière (L) dans le pivot en plastique inférieur de droite (P). Glisser la porte (12) en place. Fixer la charnière (L) à la porte (12) en utilisant les vis (J).

## Step 19

Étape 19

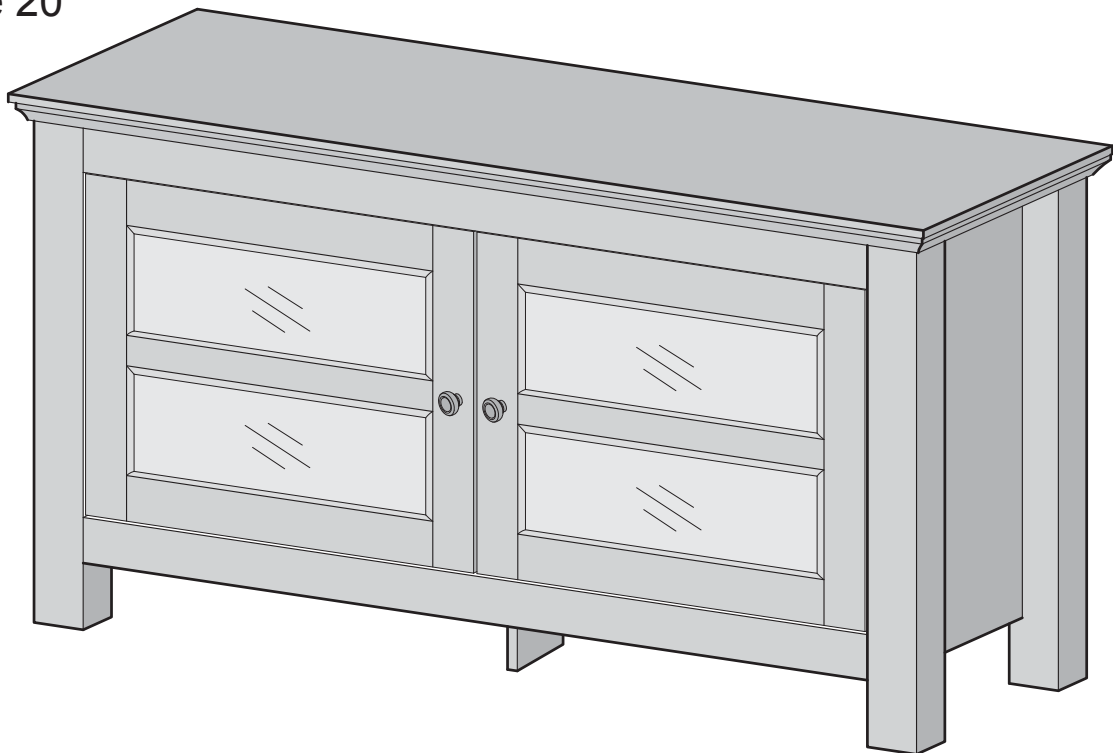


Secure back panel (14) using plastic wedges (Q) and screws (R).

Fixer le panneau arrière (14) en utilisant les cales en plastique (Q) et les vis (R).

## Step 20

Étape 20



**Final Assembly**  
**Assemblage Final**