

Thank you for purchasing this quality product. Be sure to check all packing material carefully for small hardware which may have come loose inside the carton during shipment. Identify and count all hardware and compare with the hardware list below.

Merci d'avoir acheté ce produit de qualité. Vérifier de bien avoir toutes les petites pièces de quincaillerie en votre possession; certaines ont pu se retrouver dans le fond de la boîte durant le transport. Identifier et compter les pièces de quincaillerie, puis les comparer avec la liste ci-dessous.

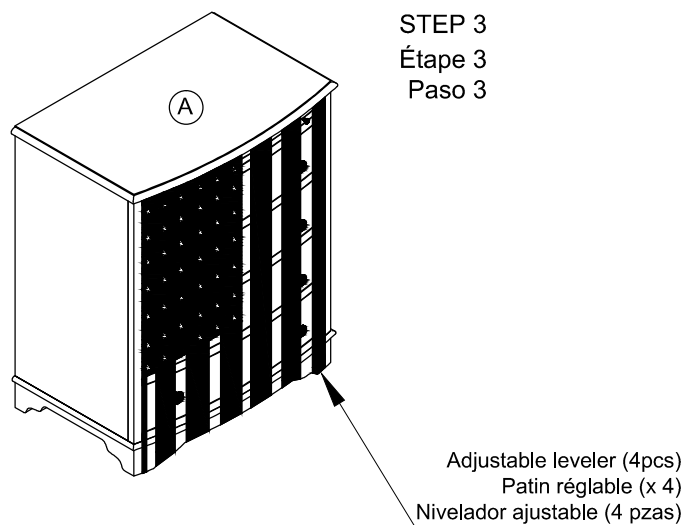
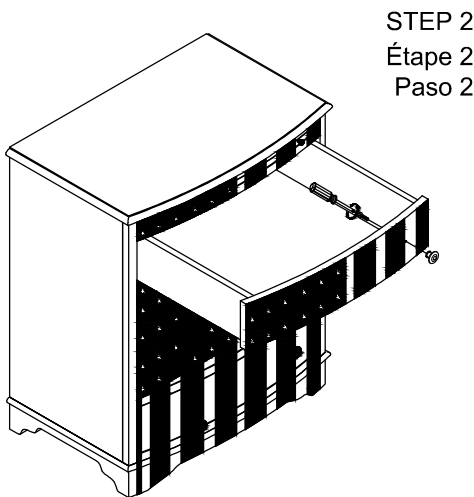
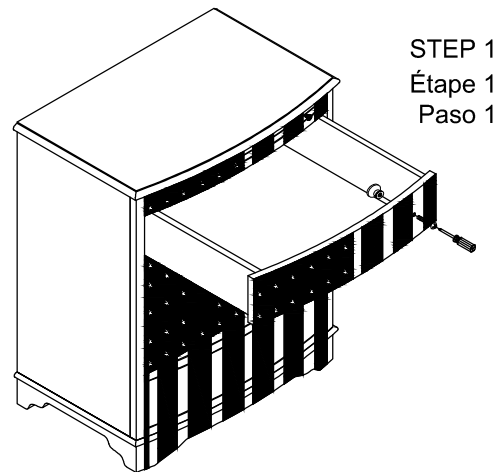
Gracias por su compra de este producto de calidad. Revise con cuidado el cajón donde se encuentra el paquete de materiales. Algunos materiales pequeños podrían haber salido del paquete durante el transporte. Identifique y cuente el material y compárelo con la lista proporcionada abajo.

When placing furniture on non - carpeted flooring, HMI recommends the use of floor protection such as an area rug or furniture pads. Area rugs and padding not included with purchase.

Avant de déposer le meuble sur un revêtement de sol rigide, HMI recommande de protéger le plancher en utilisant une carpeite ou des patins, par exemple. Carpeite et patins non compris.

Antes de colocar el mueble en un suelo sin alfombra, HMI recomienda protegerlo con un tapete o almohadillas, por ejemplo. Tapete y almohadillas no incluidos.

NO. N° NO.	Parts List / Liste des pièces / Lista de piezas	Qty / Qté / Cantidad
A	 Accent Chest Coffre décoratif Vitrina decorativa	1



MADE IN VIETNAM/ FABRIQUÉ AU VIETNAM/ HECHO EN VIETNAM