



**INSTRUCTIONS D'ASSEMBLAGE**  
**ASSEMBLY INSTRUCTIONS**

---

**M**ONARCH  
SPECIALTIES INC.

# I 3246

---

**TABLE D'APPOINT -**  
**OVALE / BLANC LUSTRE ET METAL CHROME**

**ACCENT TABLE -**  
**OVAL / GLOSSY WHITE WITH CHROME METAL**

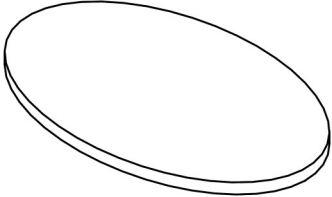
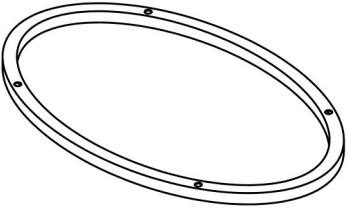
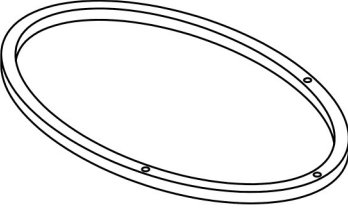
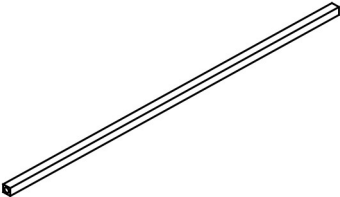


**POUR DE L'ASSISTANCE OU POUR COMMANDER**  
**DES PIÈCES CONTACTEZ NOTRE DÉPARTEMENT**  
**DE SERVICE À LA CLIENTÈLE.**

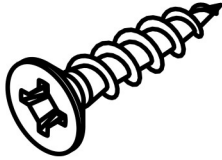
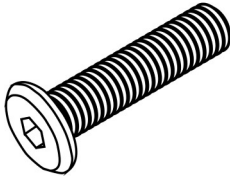
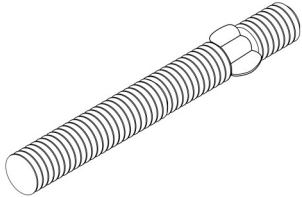
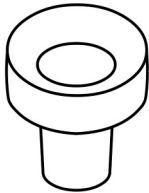
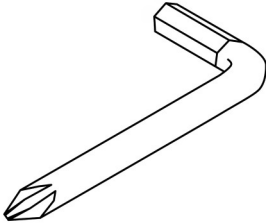
**FOR ASSISTANCE OR TO ORDER PARTS**  
**CONTACT OUR CUSTOMER SERVICE DEPARTMENT**

**WWW.MONARCHSERVICE.COM**


**LISTE DES PIÈCES**  
**PARTS LIST**

| PIÈCE / PART # | IMAGE   | DESCRIPTION                     | QTY / QTÉ |
|----------------|---|---------------------------------|-----------|
| 1              |    | TABLE TOP<br>SURFACE DE TABLE   | 1         |
| 2              |    | TOP FRAME<br>CADRE DE SURFACE   | 1         |
| 3              |  | BOTTOM FRAME<br>CADRE DU BAS    | 1         |
| 4              |  | SUPPORT BAR<br>BARRE DE SOUTIEN | 3         |

**LISTE DES PIÈCES DE MONTAGE**  
**HARDWARE LIST**

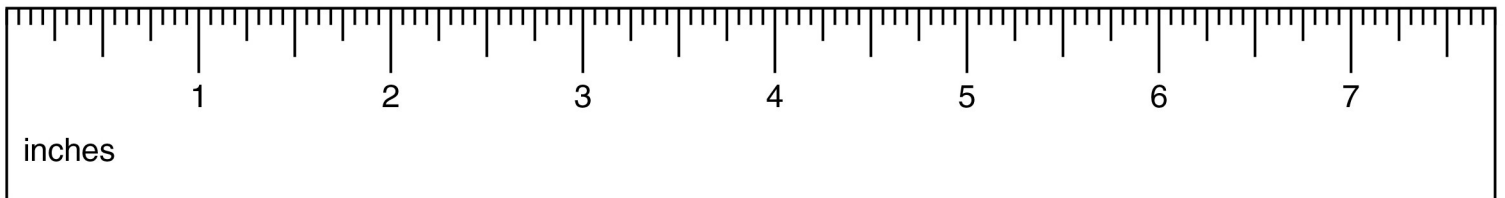
| PIÈCE / PART # | IMAGE   | DESCRIPTION  | QTY / QTÉ |
|----------------|---|--|-----------|
| A              |    | ASSEMBLING SCREW -<br>Ø3/8" X 1"<br>VIS D'ASSEMBLAGE -<br>Ø3/8" X 1"           | 4         |
| B              |    | ASSEMBLING BOLT -<br>Ø1/4" X 1 1/4"<br>BOULON D'ASSEMBLAGE -<br>Ø1/4" X 1 1/4" | 3         |
| C              |  | THREADED ROD -<br>Ø1/4" X 1"<br>TIGE FILETÉE -<br>Ø1/4" X 1"                   | 3         |
| D              |  | CLEAR BUMPER -<br>Ø1/2" X 1/2"<br>COUSSINET TRANSPARENT -<br>Ø1/2" X 1/2"      | 4         |
| E              |  | HEX KEY<br>CLÉ HEXAGONALE  | 1         |

**LISTE DES PIÈCES DE MONTAGE**  
**HARDWARE LIST**

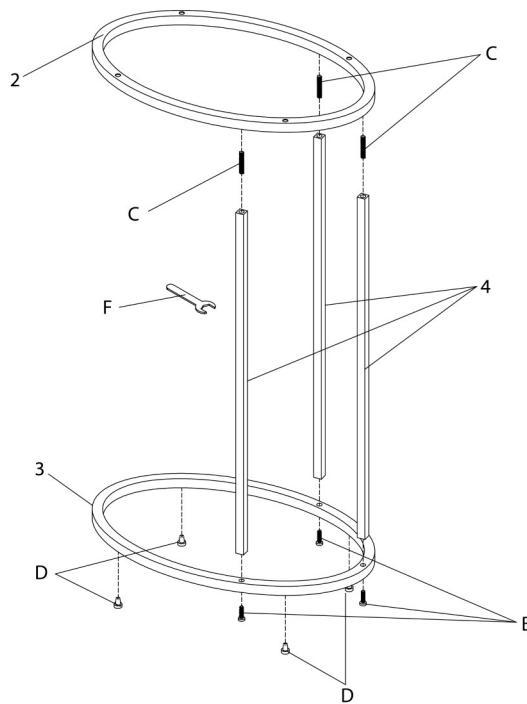
| PIÈCE / PART # | IMAGE   | DESCRIPTION             | QTY / QTÉ |
|----------------|---|-------------------------|-----------|
| F              |  | SPANNER<br>CLÉ ANGLAISE | 1         |



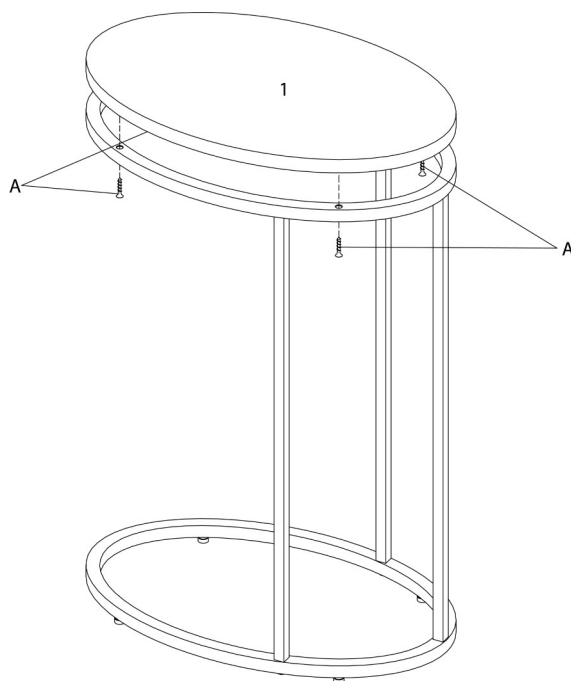
OUTIL DE VÉRIFICATION DE DIMENSIONS DES PIÈCES  
HARDWARE DIMENSIONS VERIFICATION TOOL



ÉTAPE / STEP 1



ÉTAPE / STEP 2



ÉTAPE / STEP 3

