



**INSTRUCTIONS D'ASSEMBLAGE**  
**ASSEMBLY INSTRUCTIONS**

---

**M**ONARCH  
SPECIALTIES INC.

# I 7414

---

**BUREAU -**  
**48" L / FAUX BOIS TAUPE / METAL NOIR**

**COMPUTER DESK -**  
**48" L / TAUPE RECLAIMED WOOD / BLACK METAL**



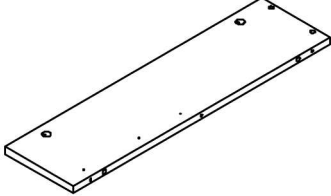
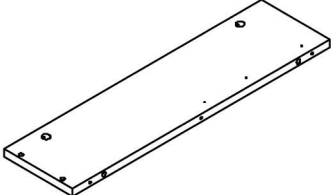
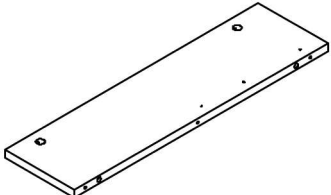
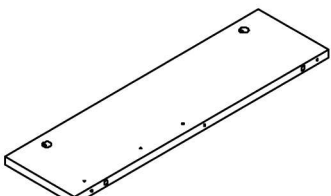
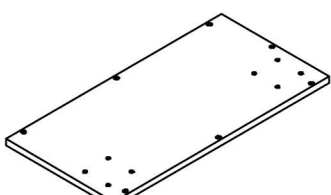
**POUR DE L'ASSISTANCE OU POUR COMMANDER  
DES PIÈCES CONTACTEZ NOTRE DÉPARTEMENT  
DE SERVICE À LA CLIENTÈLE.**

**FOR ASSISTANCE OR TO ORDER PARTS  
CONTACT OUR CUSTOMER SERVICE DEPARTMENT**

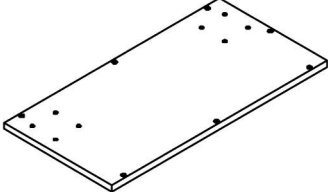
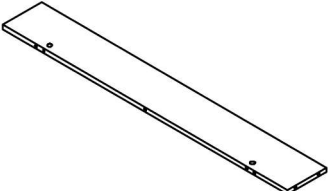
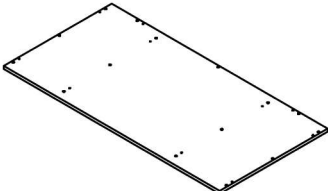
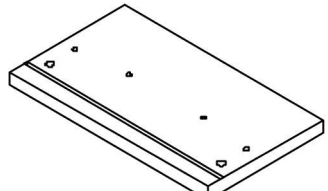
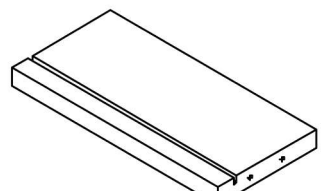
**[WWW.MONARCHSERVICE.COM](http://WWW.MONARCHSERVICE.COM)**

---

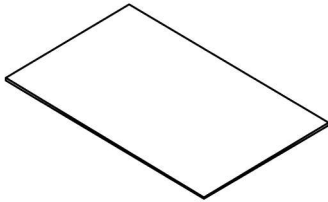
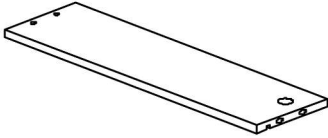
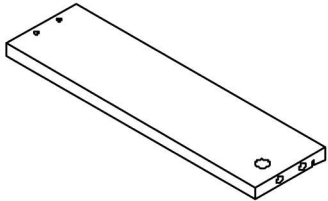
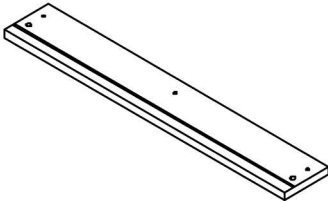
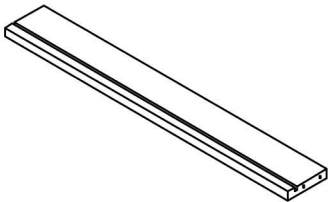
**LISTE DES PIÈCES**  
**PARTS LIST**

PIÈCE / PART #	IMAGE	DESCRIPTION	QTY / QTÉ
1		FRONT FACING LEFT SIDE PANEL PANNEAU DE CÔTÉ GAUCHE	1
2		FRONT FACING RIGHT SIDE PANEL PANNEAU DE CÔTÉ AVANT DROIT	1
3		DIVIDER PANEL PANNEAU DE DIVISION	1
4		DIVIDER PANEL PANNEAU DE DIVISION	1
5		BOTTOM PANEL PANNEAU DU BAS	1

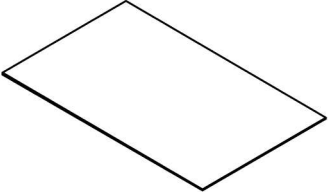
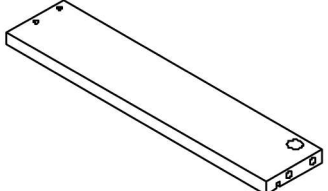
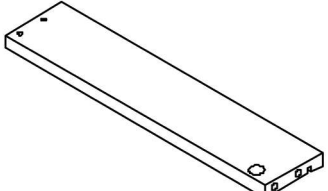
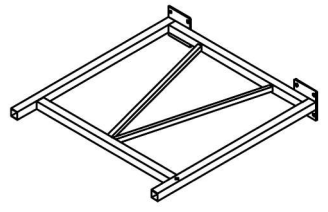
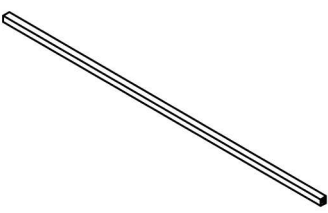
**LISTE DES PIÈCES**  
**PARTS LIST**

PIÈCE / PART #	IMAGE	DESCRIPTION	QTY / QTÉ
6		BOTTOM PANEL PANNEAU DU BAS	1
7		BACK PANEL PANNEAU ARRIÈRE	1
8		DESK TOP SURFACE DU BUREAU	1
9		DRAWER FRONT PANEL PANNEAU AVANT TIROIR	2
10		DRAWER BACK PANEL PANNEAU ARRIÈRE TIROIR	2

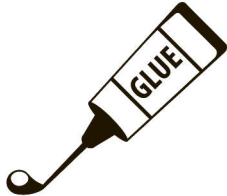
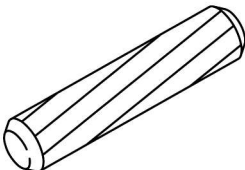
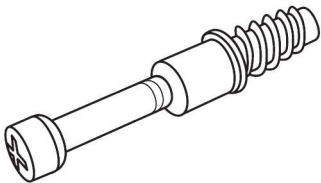
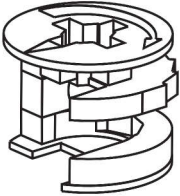
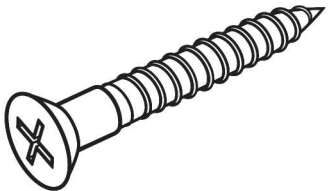
**LISTE DES PIÈCES**  
**PARTS LIST**

PIÈCE / PART #	IMAGE	DESCRIPTION	QTY / QTÉ
11		DRAWER BOTTOM PANEL PANNEAU DU BAS TIROIR	2
12		DRAWER SIDE PANEL PANNEAU DE CÔTÉ TIROIR	2
13		DRAWER SIDE PANEL PANNEAU DE CÔTÉ TIROIR	2
14		DRAWER FRONT PANEL PANNEAU AVANT TIROIR	1
15		DRAWER BACK PANEL PANNEAU ARRIÈRE TIROIR	1

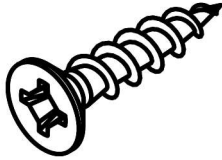
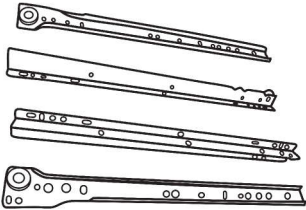

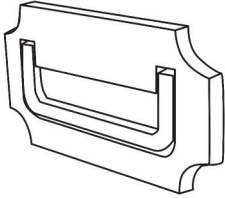
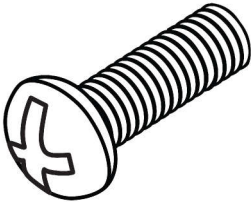
**LISTE DES PIÈCES**  
**PARTS LIST**

PIÈCE / PART #	IMAGE	DESCRIPTION	QTY / QTÉ
16		DRAWER BOTTOM PANEL PANNEAU DU BAS TIROIR	1
17		DRAWER SIDE PANEL PANNEAU DE CÔTÉ TIROIR	1
18		DRAWER SIDE PANEL PANNEAU DE CÔTÉ TIROIR	1
19		METAL LEG PATTE EN METAL	2
20		CROSSBAR BARRE TRANSVERSALE	1

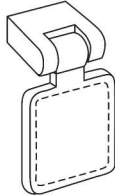
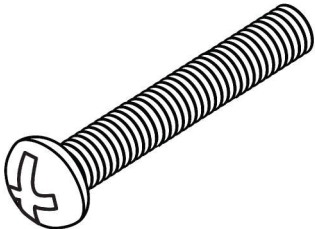
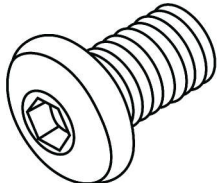
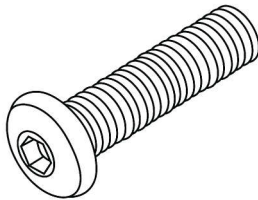
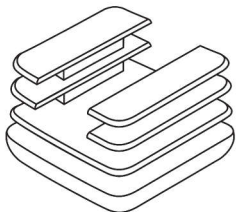
**LISTE DES PIÈCES DE MONTAGE**  
**HARDWARE LIST**

PIÈCE / PART #	IMAGE	DESCRIPTION	QTY / QTÉ
A		GLUE - 40G COLLE - 40G	1
B		WOOD DOWEL - Ø3/8" X 1 1/8" GOUJON DE BOIS - Ø3/8" X 1 1/8"	37
C		CAM LOCK SCREW - 1 3/8" VIS CAM LOCK - 1 3/8"	16
D		CAM LOCK CONNECTOR - Ø5/8" X 1/2" ÉCROU CAM LOCK - Ø5/8" X 1/2"	16
E		ASSEMBLING SCREW - 1 5/8" VIS D'ASSEMBLAGE - 1 5/8"	14

**LISTE DES PIÈCES DE MONTAGE**  
**HARDWARE LIST**

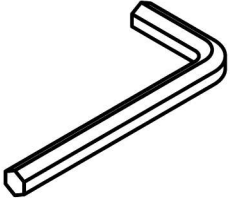
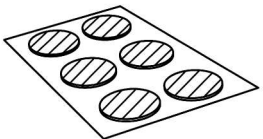
PIÈCE / PART #	IMAGE	DESCRIPTION	QTY / QTÉ
<b>F</b>		ASSEMBLING SCREW - 1 3/8" VIS D'ASSEMBLAGE - 1 3/8"	<b>12</b>
<b>G</b>		METAL DRAWER SLIDE - 13 3/4" COULISSE DE MÉTAL - 13 3/4"	<b>3</b>
<b>H</b>		ASSEMBLING SCREW - 1/2" VIS D'ASSEMBLAGE - 1/2"	<b>36</b>
<b>I</b>		HANDLE - 4 3/8" POIGNÉE - 4 3/8"	<b>2</b>
<b>J</b>		ASSEMBLING BOLT - 3/4" BOULON D'ASSEMBLAGE - 3/4"	<b>4</b>

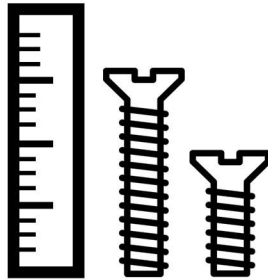
**LISTE DES PIÈCES DE MONTAGE**  
**HARDWARE LIST**

PIÈCE / PART #	IMAGE	DESCRIPTION	QTY / QTÉ
K		HANDLE POIGNÉE	1
L		ASSEMBLING BOLT - 7/8" BOULON D'ASSEMBLAGE - 7/8"	1
M		ASSEMBLING BOLT - 3/4" BOULON D'ASSEMBLAGE - 3/4"	16
N		ASSEMBLING BOLT - 1 3/4" BOULON D'ASSEMBLAGE - 1 3/4"	2
O		FLOOR PROTECTOR - 1" X 1" PROTECTEUR DE PLANCHER - 1" X 1"	4

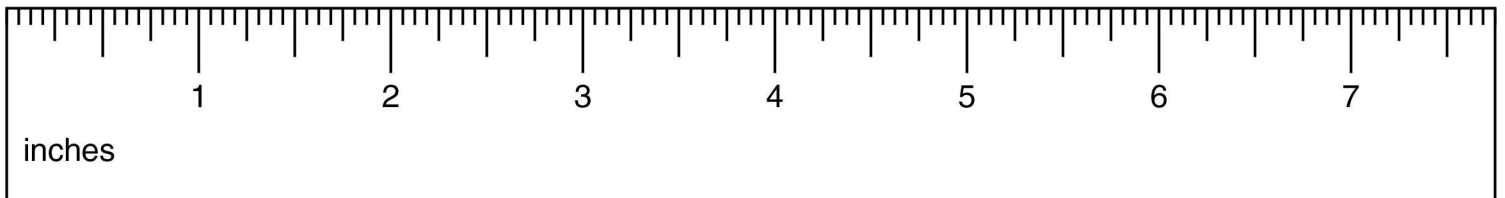


**LISTE DES PIÈCES DE MONTAGE**  
**HARDWARE LIST**

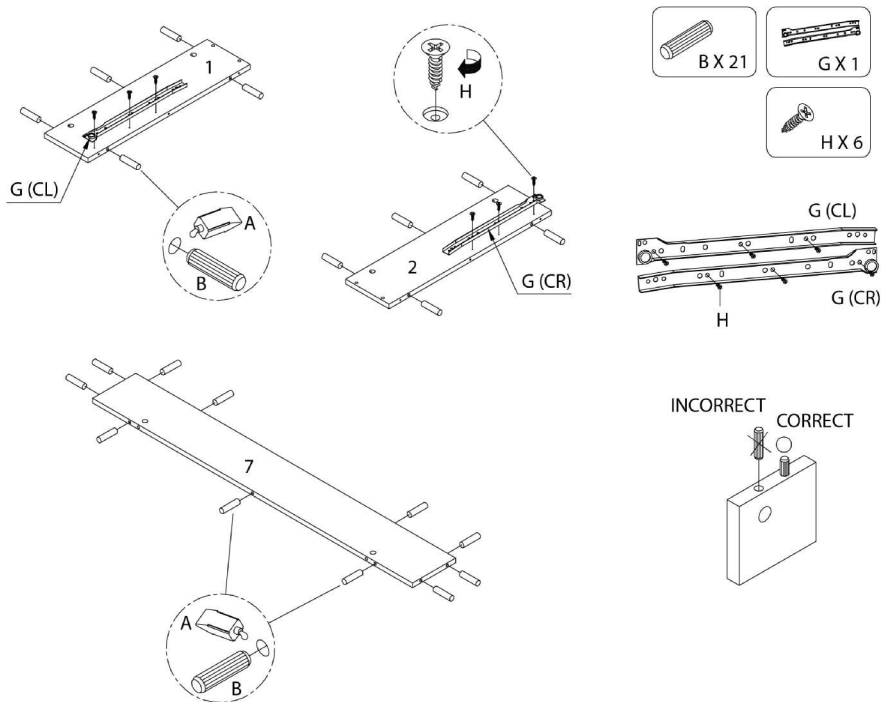
PIÈCE / PART #	IMAGE	DESCRIPTION	QTY / QTÉ
P		HEX KEY CLÉ HEXAGONALE	1
Q		FINISHING STICKER - Ø3/4" COLLANT DE FINITION - Ø3/4"	16



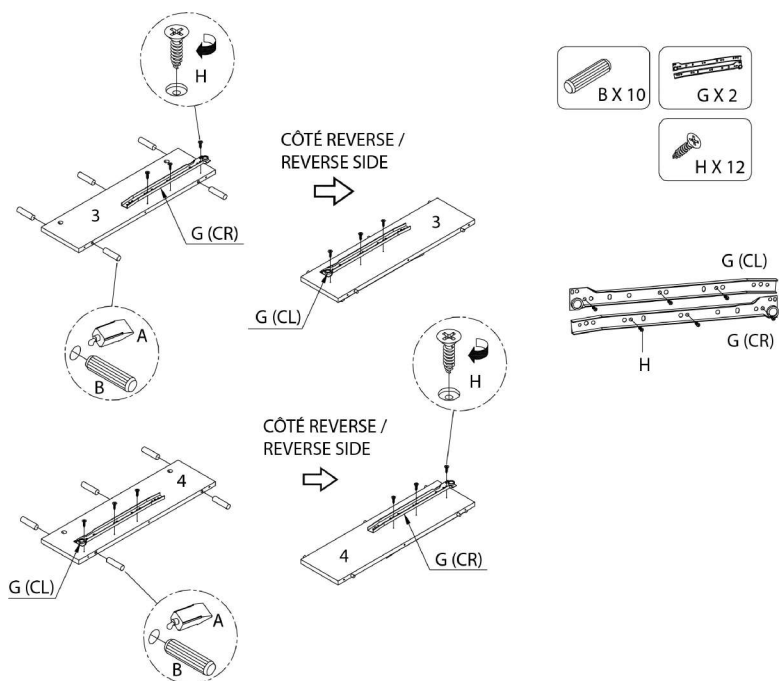
OUTIL DE VÉRIFICATION DE DIMENSIONS DES PIÈCES  
HARDWARE DIMENSIONS VERIFICATION TOOL



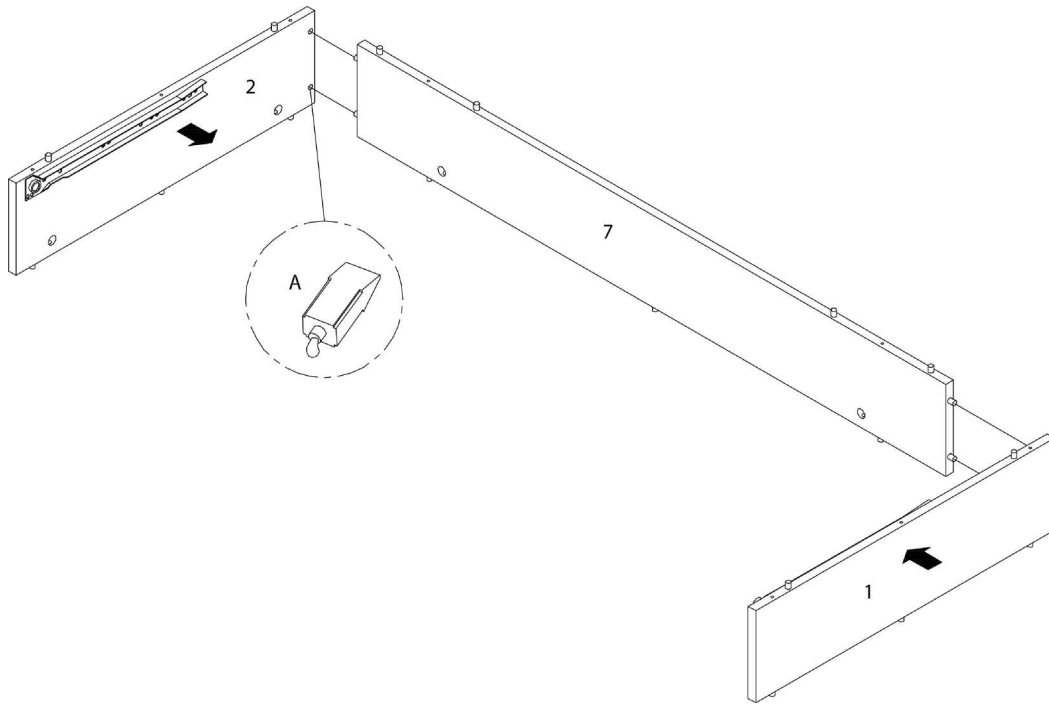
ÉTAPE / STEP 1



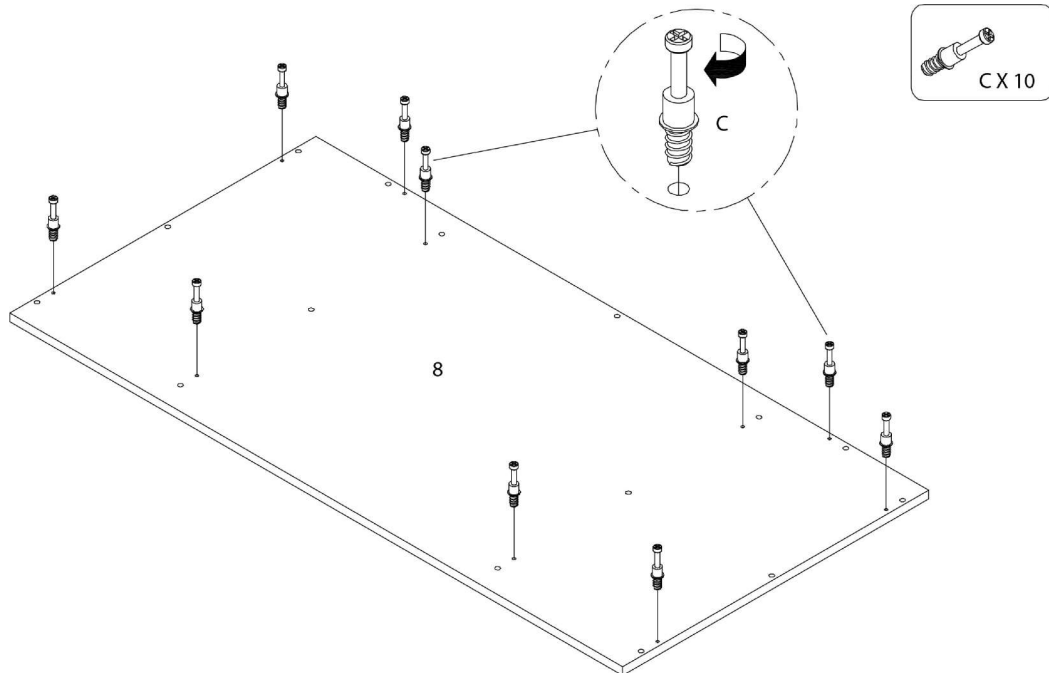
ÉTAPE / STEP 2



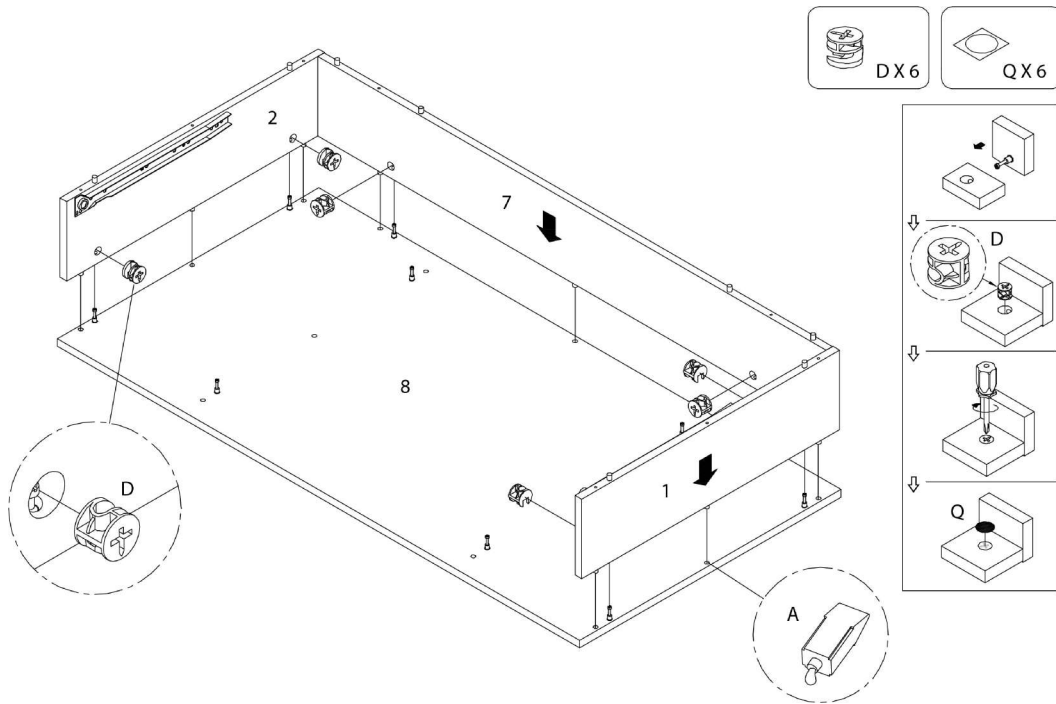
ÉTAPE / STEP 3



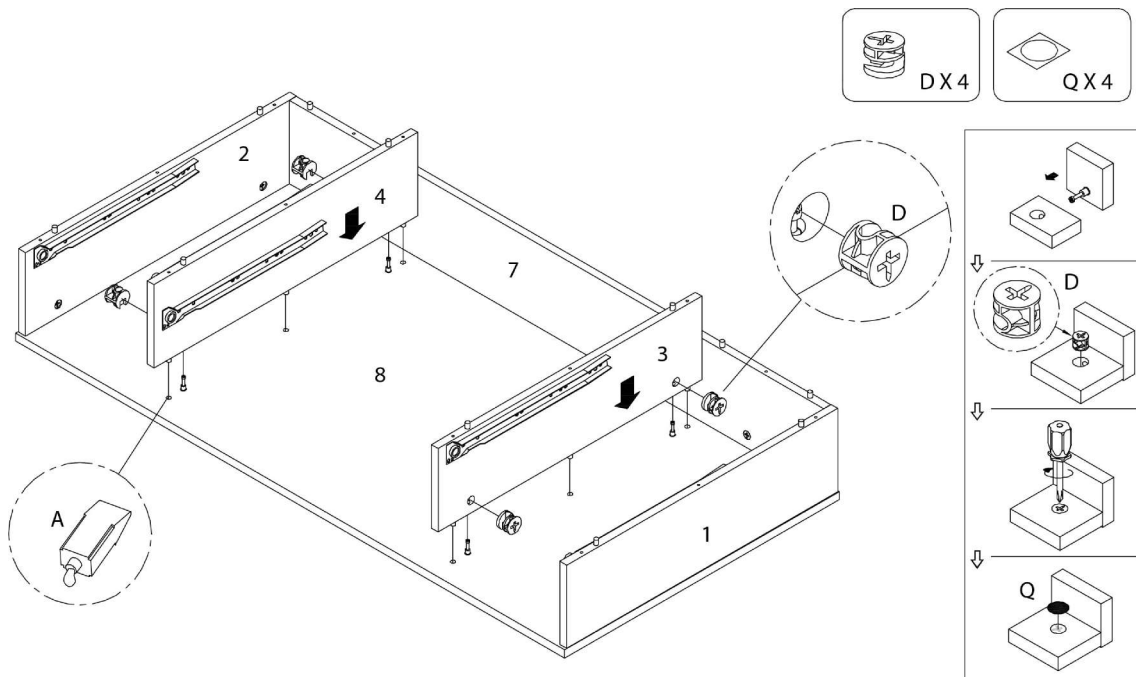
ÉTAPE / STEP 4



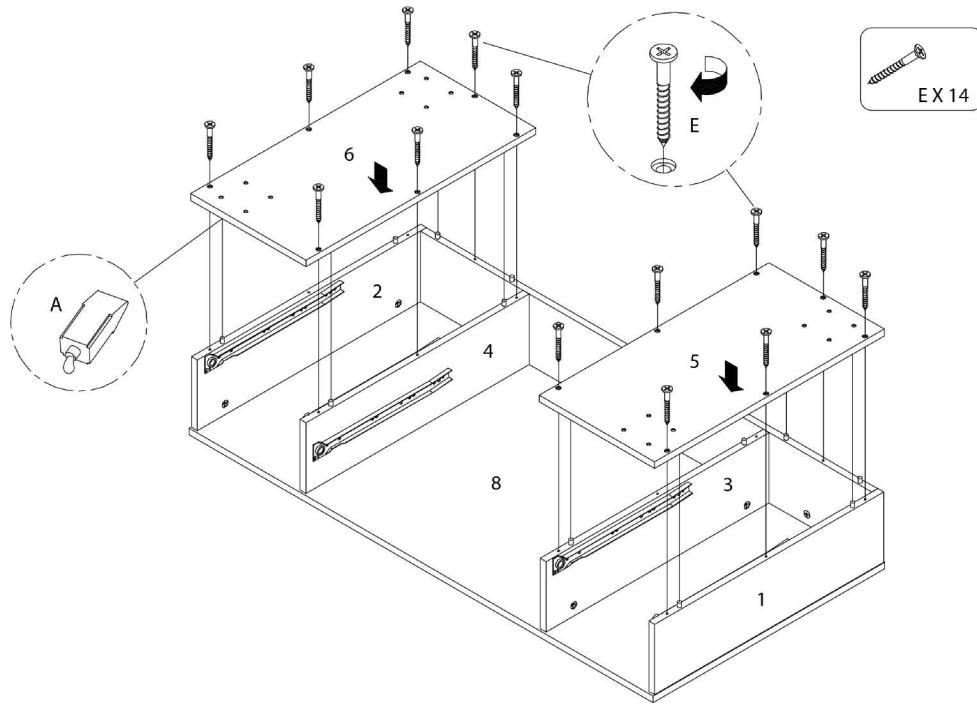
ÉTAPE / STEP 5



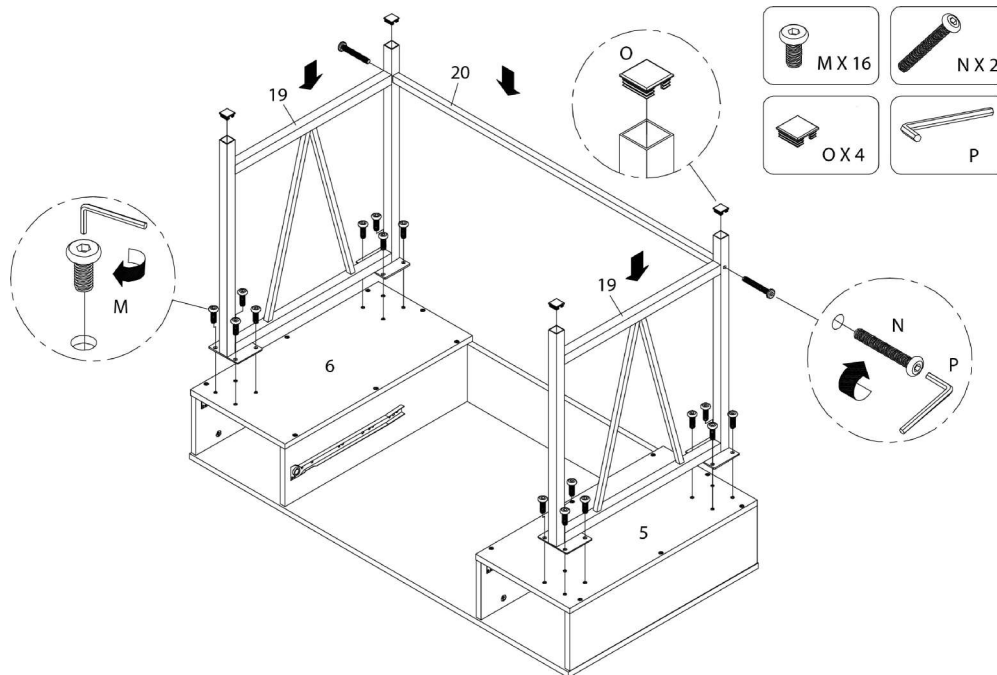
ÉTAPE / STEP 6



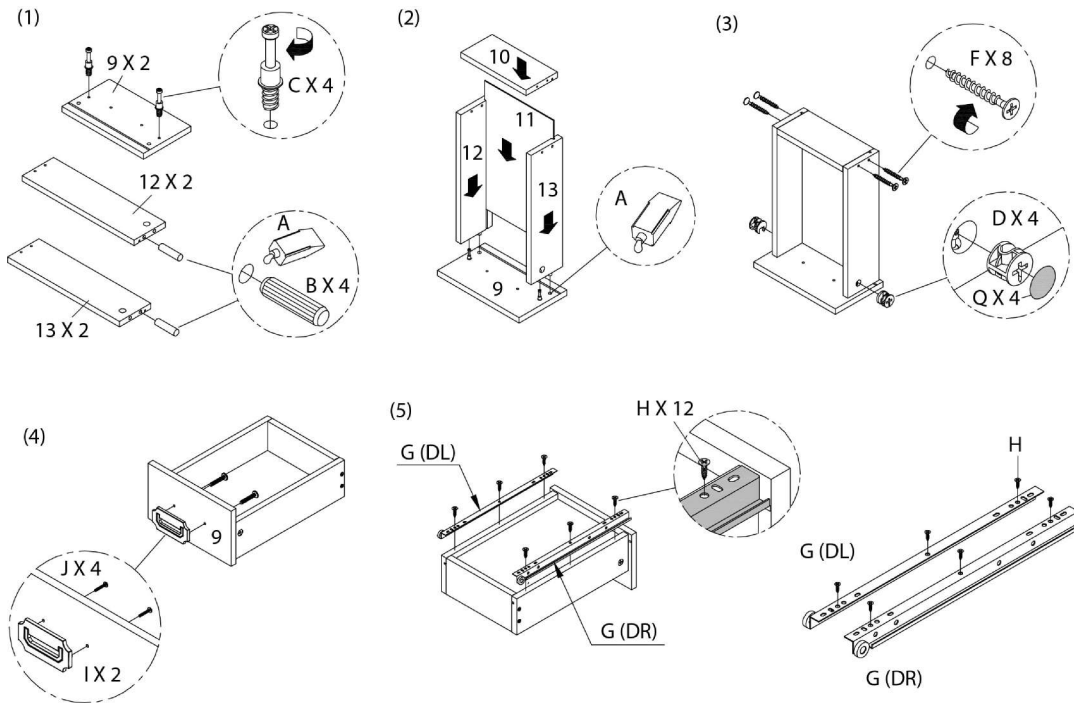
ÉTAPE / STEP 7



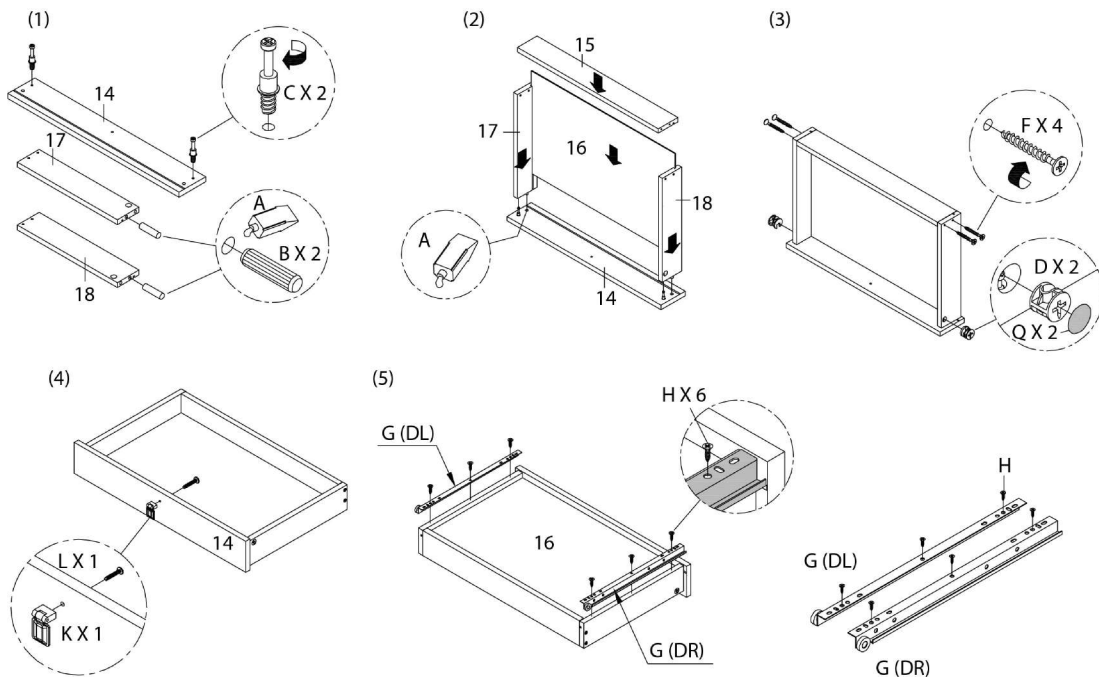
ÉTAPE / STEP 8



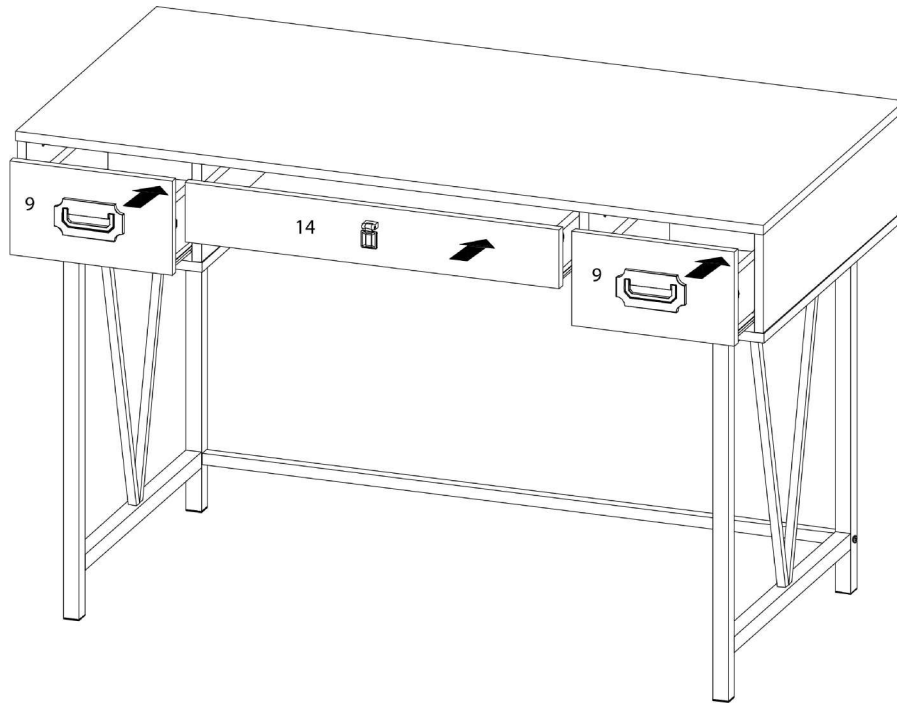
ÉTAPE / STEP 9



ÉTAPE / STEP 10



ÉTAPE / STEP 11





ÉTAPE / STEP 12

