



**INSTRUCTIONS D'ASSEMBLAGE**  
**ASSEMBLY INSTRUCTIONS**

---

**M**ONARCH  
SPECIALTIES INC.

**I 7427**

---

**BUREAU -**  
**FAUX BOIS BRUN EN COIN COTE DROIT / GAUCHE**

**COMPUTER DESK -**  
**BROWN RECLAIMED WOOD L/R FACING CORNER**

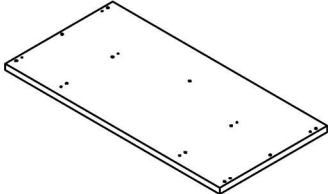
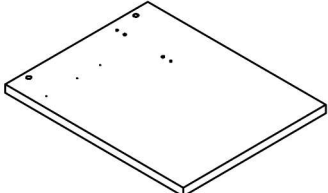
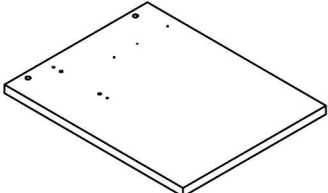
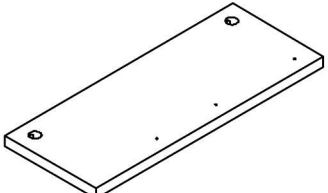
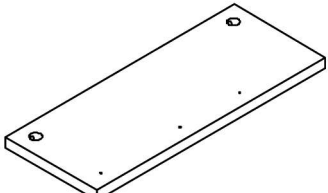


**POUR DE L'ASSISTANCE OU POUR COMMANDER  
DES PIÈCES CONTACTEZ NOTRE DÉPARTEMENT  
DE SERVICE À LA CLIENTÈLE.**

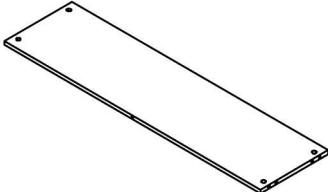
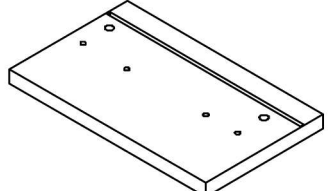
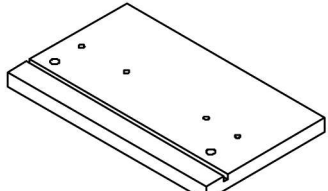
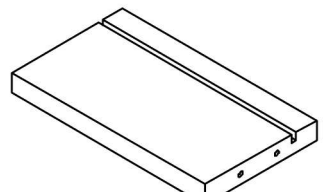
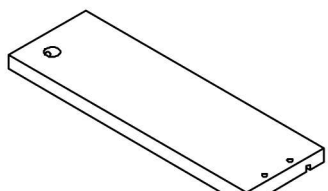
**FOR ASSISTANCE OR TO ORDER PARTS  
CONTACT OUR CUSTOMER SERVICE DEPARTMENT**

**WWW.MONARCHSERVICE.COM**

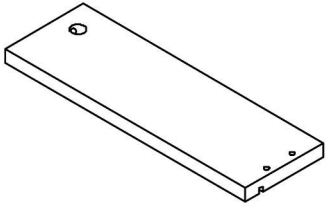
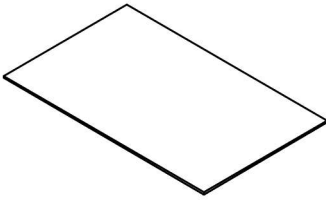
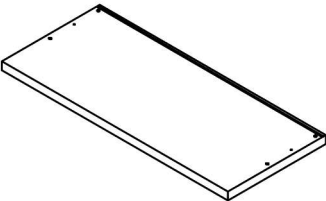
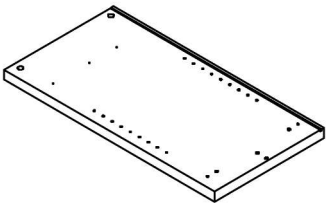
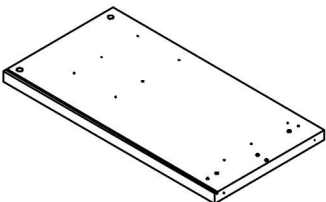
**LISTE DES PIÈCES**  
**PARTS LIST**

| PIÈCE / PART # | IMAGE   | DESCRIPTION  | QTY / QTÉ |
|----------------|---|--|-----------|
| 1              |    | <p align="center"><b>DESK TOP</b><br/> <b>SURFACE DU BUREAU</b></p>                                | 1         |
| 2              |    | <p align="center"><b>FRONT FACING LEFT SIDE PANEL</b><br/> <b>PANNEAU DE CÔTÉ GAUCHE</b></p>       | 1         |
| 3              |  | <p align="center"><b>FRONT FACING RIGHT SIDE PANEL</b><br/> <b>PANNEAU DE CÔTÉ AVANT DROIT</b></p> | 1         |
| 4              |  | <p align="center"><b>DIVIDER PANEL</b><br/> <b>PANNEAU DE DIVISION</b></p>                         | 1         |
| 5              |  | <p align="center"><b>DIVIDER PANEL</b><br/> <b>PANNEAU DE DIVISION</b></p>                         | 1         |

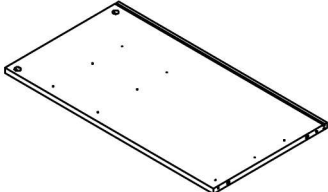
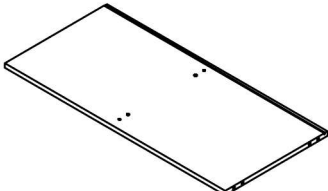
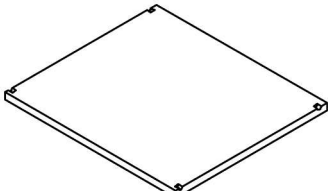
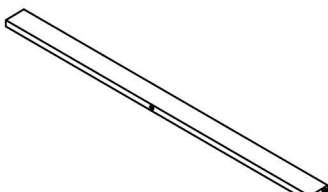
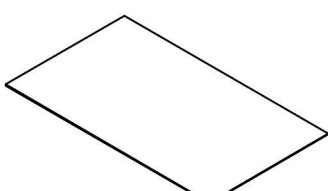
**LISTE DES PIÈCES**  
**PARTS LIST**

| PIÈCE / PART # | IMAGE   | DESCRIPTION                                 | QTY / QTÉ |
|----------------|---|---|-----------|
| 6              |    | BACK PANEL<br>PANNEAU ARRIÈRE               | 1         |
| 7              |    | DRAWER FRONT PANEL<br>PANNEAU AVANT TIROIR  | 1         |
| 8              |  | DRAWER FRONT PANEL<br>PANNEAU AVANT TIROIR  | 1         |
| 9              |  | DRAWER BACK PANEL<br>PANNEAU ARRIÈRE TIROIR | 2         |
| 10             |  | DRAWER SIDE PANEL<br>PANNEAU DE CÔTÉ TIROIR | 2         |

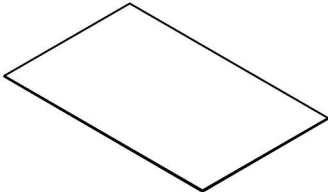
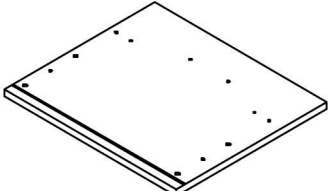
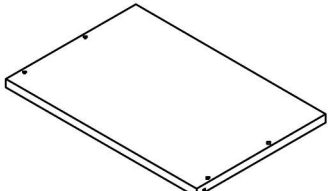
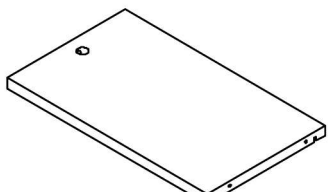
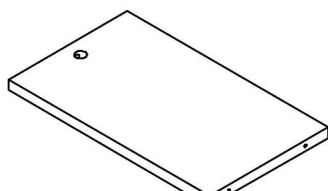
**LISTE DES PIÈCES**  
**PARTS LIST**

| PIÈCE / PART # | IMAGE   | DESCRIPTION  | QTY / QTÉ |
|----------------|---|--|-----------|
| 11             |    | DRAWER SIDE PANEL<br>PANNEAU DE CÔTÉ TIROIR                  | 2         |
| 12             |    | DRAWER BOTTOM PANEL<br>PANNEAU DU BAS TIROIR                 | 2         |
| 13             |  | DESK TOP<br>SURFACE DU BUREAU                                | 1         |
| 14             |  | FRONT FACING LEFT SIDE PANEL<br>PANNEAU DE CÔTÉ GAUCHE       | 1         |
| 15             |  | FRONT FACING RIGHT SIDE PANEL<br>PANNEAU DE CÔTÉ AVANT DROIT | 1         |

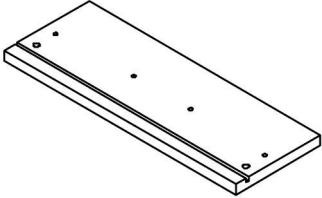
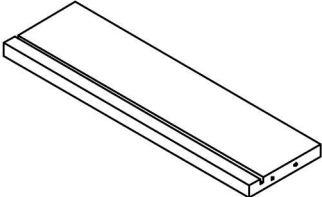
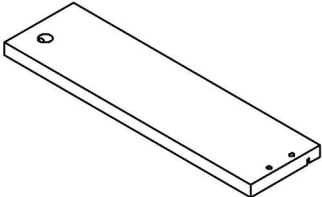
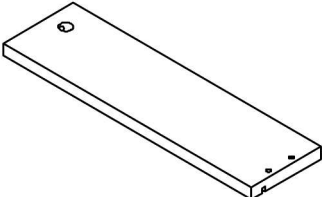
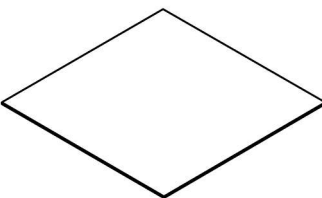
**LISTE DES PIÈCES**  
**PARTS LIST**

| PIÈCE / PART # | IMAGE   | DESCRIPTION                          | QTY / QTÉ |
|----------------|---|--------------------------------------|-----------|
| 16             |    | DIVIDER PANEL<br>PANNEAU DE DIVISION | 1         |
| 17             |    | BOTTOM PANEL<br>PANNEAU DU BAS       | 1         |
| 18             |  | SHELF PANEL<br>PANNEAU DE TABLETTE   | 1         |
| 19             |  | CROSSBAR<br>BARRE TRANSVERSALE       | 1         |
| 20             |  | BACK PANEL<br>PANNEAU ARRIÈRE        | 1         |

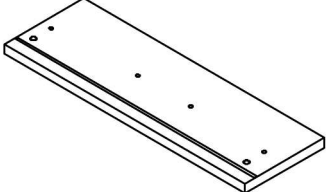
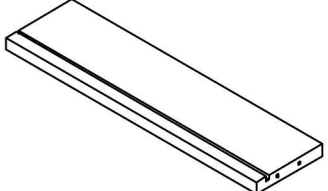
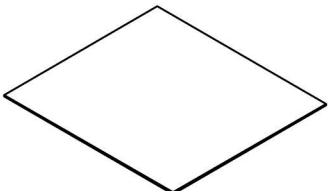
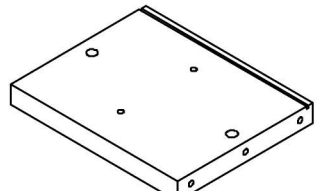
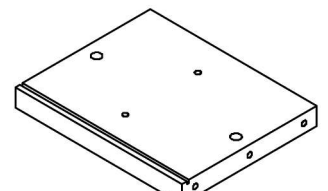
**LISTE DES PIÈCES**  
**PARTS LIST**

| PIÈCE / PART # | IMAGE   | DESCRIPTION                                 | QTY / QTÉ |
|----------------|---|---|-----------|
| 21             |    | BACK PANEL<br>PANNEAU ARRIÈRE               | 1         |
| 22             |    | DRAWER FRONT PANEL<br>PANNEAU AVANT TIROIR  | 1         |
| 23             |  | DRAWER BACK PANEL<br>PANNEAU ARRIÈRE TIROIR | 1         |
| 24             |  | DRAWER SIDE PANEL<br>PANNEAU DE CÔTÉ TIROIR | 1         |
| 25             |  | DRAWER SIDE PANEL<br>PANNEAU DE CÔTÉ TIROIR | 1         |

**LISTE DES PIÈCES**  
**PARTS LIST**

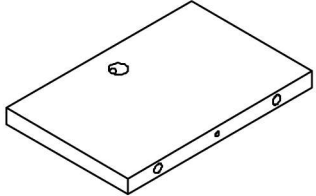
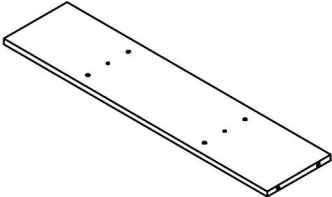
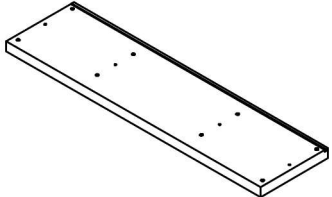
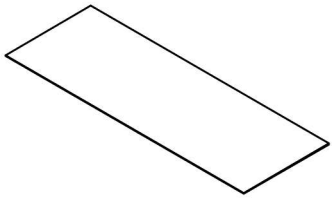
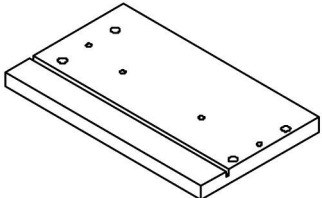
| PIÈCE / PART # | IMAGE   | DESCRIPTION                                  | QTY / QTÉ |
|----------------|---|--|-----------|
| 26             |    | DRAWER FRONT PANEL<br>PANNEAU AVANT TIROIR   | 1         |
| 27             |    | DRAWER BACK PANEL<br>PANNEAU ARRIÈRE TIROIR  | 1         |
| 28             |  | DRAWER SIDE PANEL<br>PANNEAU DE CÔTÉ TIROIR  | 3         |
| 29             |  | DRAWER SIDE PANEL<br>PANNEAU DE CÔTÉ TIROIR  | 3         |
| 30             |  | DRAWER BOTTOM PANEL<br>PANNEAU DU BAS TIROIR | 1         |

**LISTE DES PIÈCES**  
**PARTS LIST**

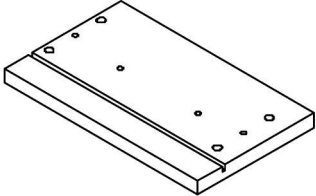
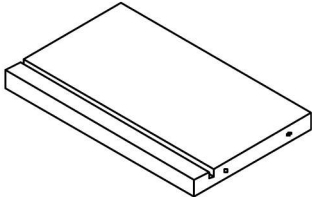
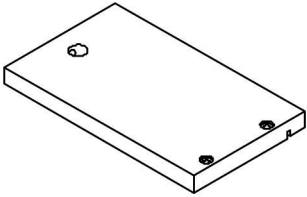
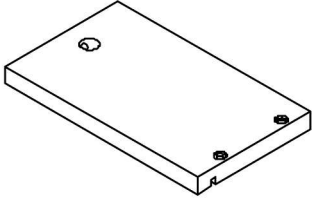
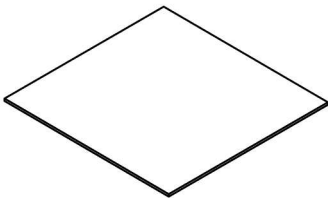
| PIÈCE / PART # | IMAGE   | DESCRIPTION  | QTY / QTÉ |
|----------------|---|--|-----------|
| 31             |    | DRAWER FRONT PANEL<br>PANNEAU AVANT TIROIR                   | 2         |
| 32             |    | DRAWER BACK PANEL<br>PANNEAU ARRIÈRE TIROIR                  | 2         |
| 33             |  | DRAWER BOTTOM PANEL<br>PANNEAU DU BAS TIROIR                 | 3         |
| 34             |  | FRONT FACING LEFT SIDE PANEL<br>PANNEAU DE CÔTÉ GAUCHE       | 1         |
| 35             |  | FRONT FACING RIGHT SIDE PANEL<br>PANNEAU DE CÔTÉ AVANT DROIT | 1         |



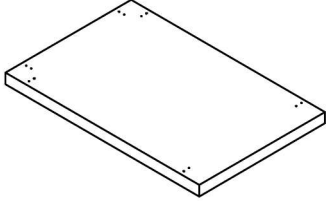
**LISTE DES PIÈCES**  
**PARTS LIST**

| PIÈCE / PART # | IMAGE   | DESCRIPTION                                | QTY / QTÉ |
|----------------|---|--|-----------|
| 36             |    | DIVIDER PANEL<br>PANNEAU DE DIVISION       | 2         |
| 37             |    | SHELF<br>ÉTAGÈRE                           | 1         |
| 38             |  | TOP PANEL<br>PANNEAU DE SURFACE            | 1         |
| 39             |  | BACK PANEL<br>PANNEAU ARRIÈRE              | 1         |
| 40             |  | DRAWER FRONT PANEL<br>PANNEAU AVANT TIROIR | 1         |

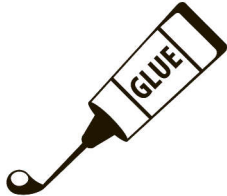
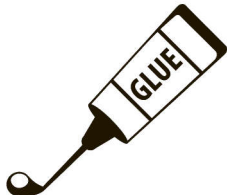
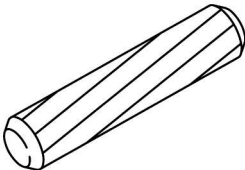
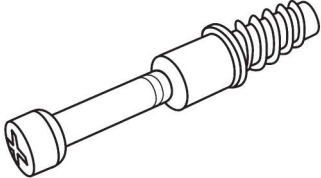
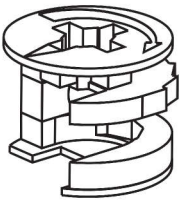
**LISTE DES PIÈCES**  
**PARTS LIST**

| PIÈCE / PART # | IMAGE   | DESCRIPTION                                  | QTY / QTÉ |
|----------------|---|--|-----------|
| 41             |    | DRAWER FRONT PANEL<br>PANNEAU AVANT TIROIR   | 1         |
| 42             |    | DRAWER BACK PANEL<br>PANNEAU ARRIÈRE TIROIR  | 2         |
| 43             |  | DRAWER SIDE PANEL<br>PANNEAU DE CÔTÉ TIROIR  | 2         |
| 44             |  | DRAWER SIDE PANEL<br>PANNEAU DE CÔTÉ TIROIR  | 2         |
| 45             |  | DRAWER BOTTOM PANEL<br>PANNEAU DU BAS TIROIR | 2         |

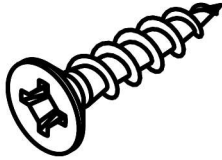
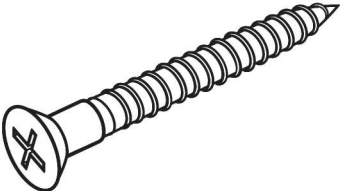
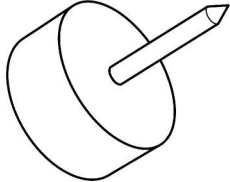
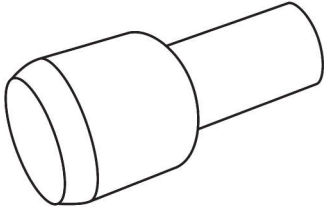
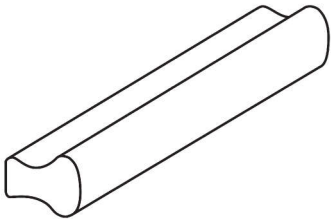
**LISTE DES PIÈCES**  
**PARTS LIST**

| PIÈCE / PART # | IMAGE   | DESCRIPTION                              | QTY / QTÉ |
|----------------|---|--|-----------|
| 46             |  | CONNECTION PANEL<br>PANNEAU DE CONNEXION | 1         |

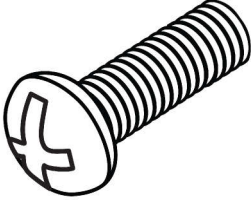
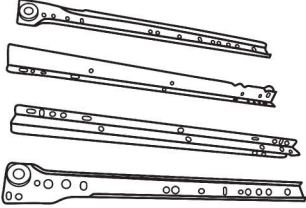
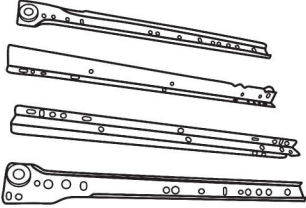

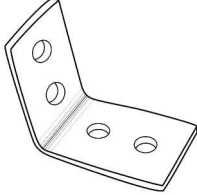
**LISTE DES PIÈCES DE MONTAGE**  
**HARDWARE LIST**

| PIÈCE / PART # | IMAGE   | DESCRIPTION  | QTY / QTÉ |
|----------------|---|--|-----------|
| A              |    | GLUE -<br>15G<br>COLLE -<br>15G  | 1         |
| B              |    | GLUE -<br>40G<br>COLLE -<br>40G  | 1         |
| C              |  | WOOD DOWEL -<br>Ø3/8" X 1 1/8"<br>GOUJON DE BOIS -<br>Ø3/8" X 1 1/8"     | 74        |
| D              |  | CAM LOCK SCREW -<br>1 3/8"<br>VIS CAM LOCK -<br>1 3/8"                   | 44        |
| E              |  | CAM LOCK CONNECTOR -<br>Ø5/8" X 1/2"<br>ÉCROU CAM LOCK -<br>Ø5/8" X 1/2" | 44        |

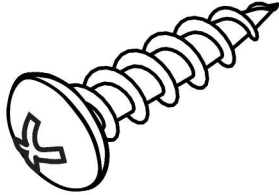
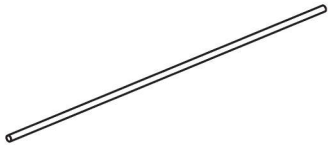
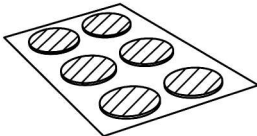
**LISTE DES PIÈCES DE MONTAGE**  
**HARDWARE LIST**

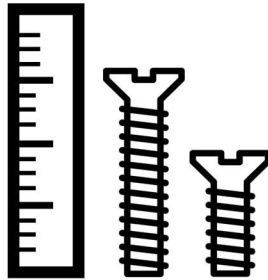
| PIÈCE / PART # | IMAGE   | DESCRIPTION   | QTY / QTÉ |
|----------------|---|---|-----------|
| F              |    | ASSEMBLING SCREW -<br>1 3/8"<br>VIS D'ASSEMBLAGE -<br>1 3/8"      | 32        |
| G              |    | ASSEMBLING SCREW -<br>1 5/8"<br>VIS D'ASSEMBLAGE -<br>1 5/8"      | 4         |
| H              |  | FLOOR PROTECTOR -<br>Ø3/4"<br>PROTECTEUR DE PLANCHER -<br>Ø3/4"   | 9         |
| I              |  | SHELF PIN -<br>Ø1/8" X 5/8"<br>TAQUET D'ÉTAGÈRE -<br>Ø1/8" X 5/8" | 4         |
| J              |  | HANDLE -<br>4 3/4"<br>POIGNÉE -<br>4 3/4"                         | 8         |

**LISTE DES PIÈCES DE MONTAGE**  
**HARDWARE LIST**

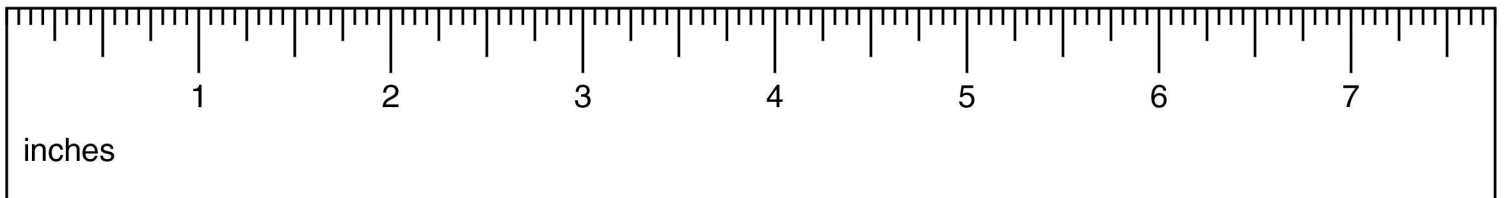
| PIÈCE / PART # | IMAGE   | DESCRIPTION   | QTY / QTÉ |
|----------------|---|---|-----------|
| K              |    | ASSEMBLING BOLT -<br>7/8"<br>BOULON D'ASSEMBLAGE -<br>7/8"                  | 16        |
| L              |    | METAL DRAWER SLIDE -<br>11 7/8"<br>COULISSE DE MÉTAL -<br>11 7/8"           | 2         |
| M              |  | METAL DRAWER SLIDE -<br>13 3/4"<br>COULISSE DE MÉTAL -<br>13 3/4"           | 4         |
| N              |  | ASSEMBLING SCREW -<br>3/8"<br>VIS D'ASSEMBLAGE -<br>3/8"                    | 72        |
| O              |  | METAL BRACKET -<br>1 5/8" X 1 5/8"<br>SUPPORT EN MÉTAL -<br>1 5/8" X 1 5/8" | 4         |

**LISTE DES PIÈCES DE MONTAGE**  
**HARDWARE LIST**

| PIÈCE / PART # | IMAGE   | DESCRIPTION   | QTY / QTÉ |
|----------------|---|---|-----------|
| P              |    | <p align="center">ASSEMBLING SCREW -<br/>5/8"</p> <p align="center">VIS D'ASSEMBLAGE -<br/>5/8"</p>                           | 16        |
| Q              |    | <p align="center">HANGING FOLDER BAR -<br/>Ø1/8" X 14"</p> <p align="center">BARRE DE DOSSIER SUSPENDUE -<br/>Ø1/8" X 14"</p> | 2         |
| R              |  | <p align="center">FINISHING STICKER -<br/>Ø3/4"</p> <p align="center">COLLANT DE FINITION -<br/>Ø3/4"</p>                     | 44        |

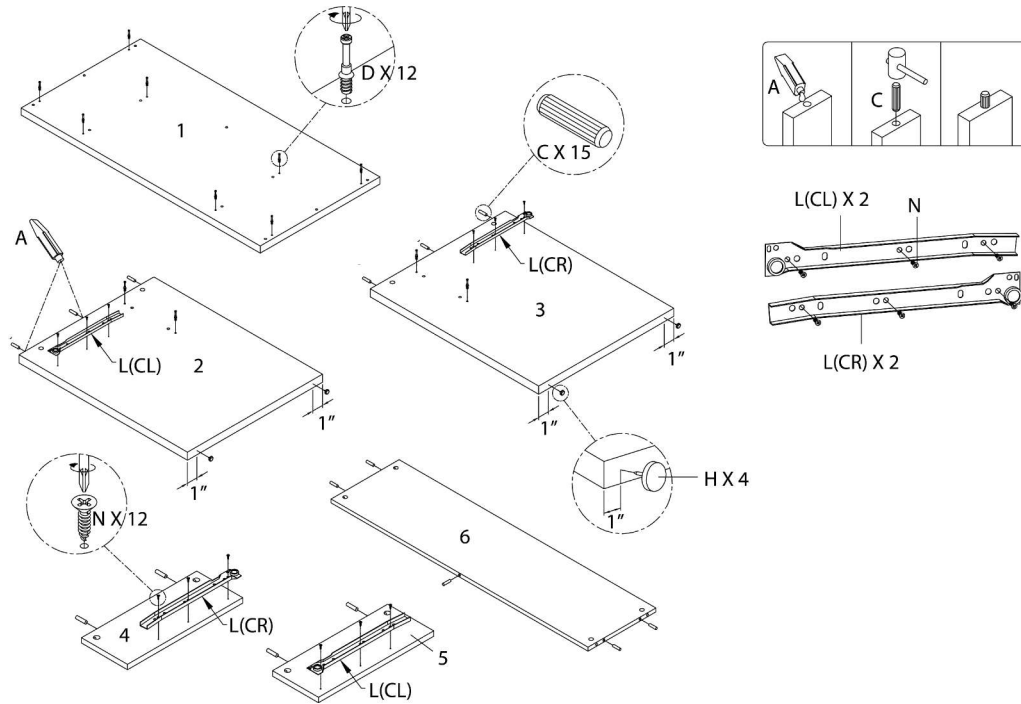


OUTIL DE VÉRIFICATION DE DIMENSIONS DES PIÈCES  
HARDWARE DIMENSIONS VERIFICATION TOOL

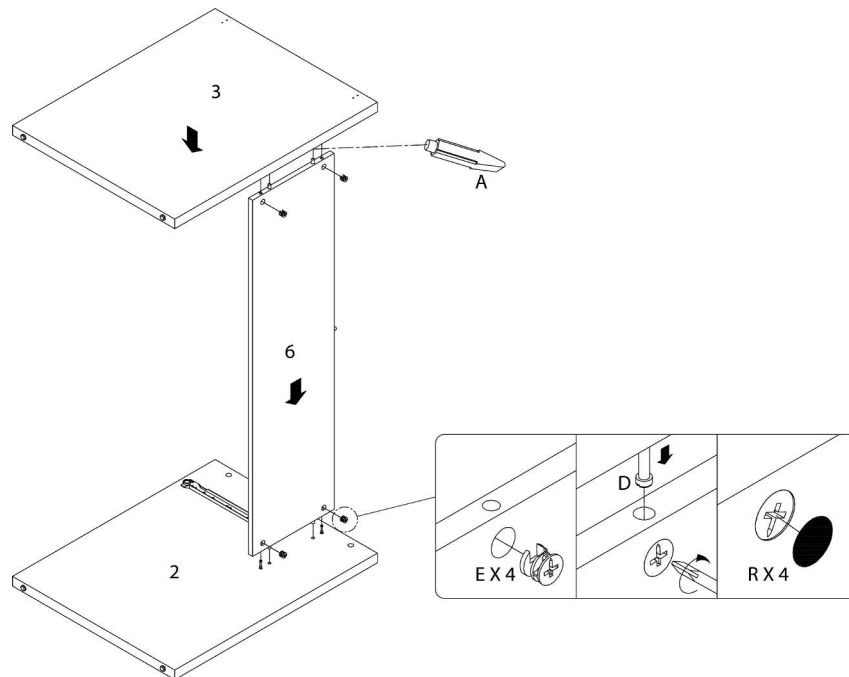




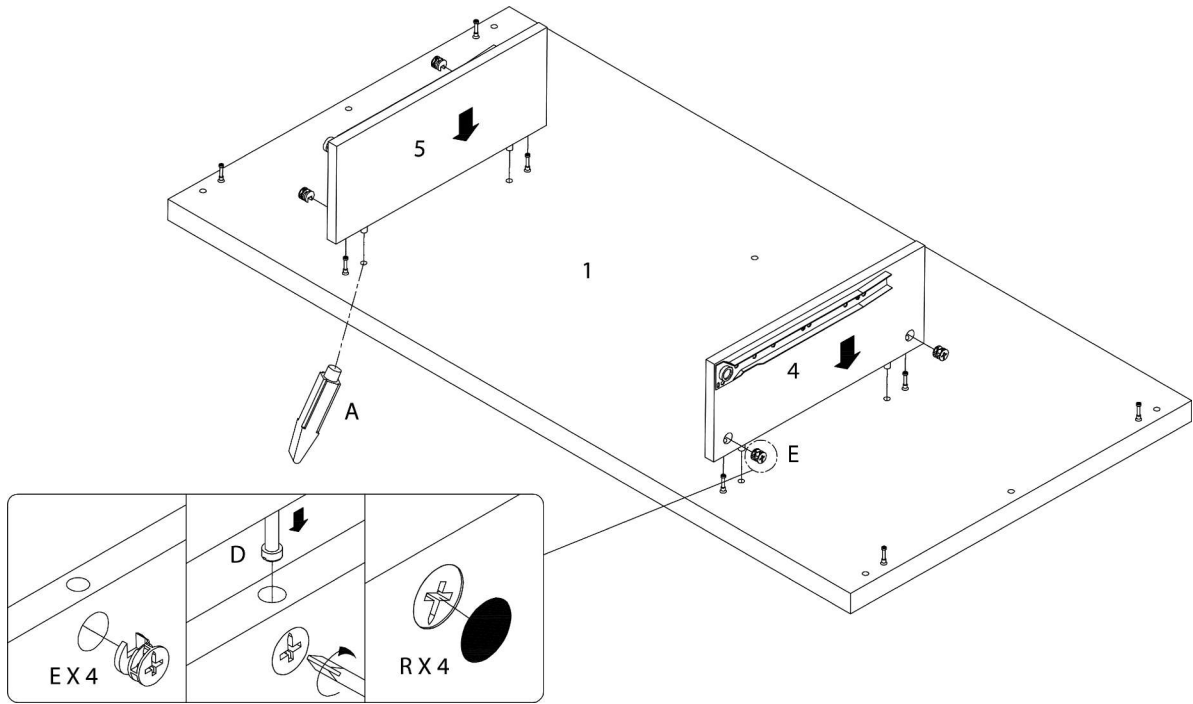
ÉTAPE / STEP 1



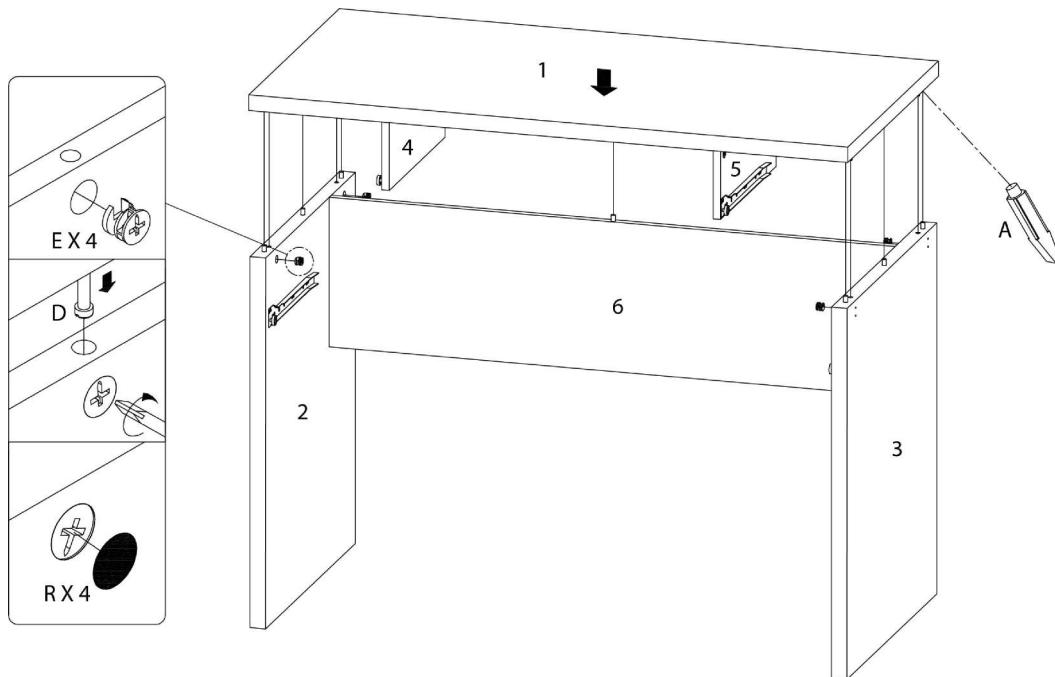
ÉTAPE / STEP 2



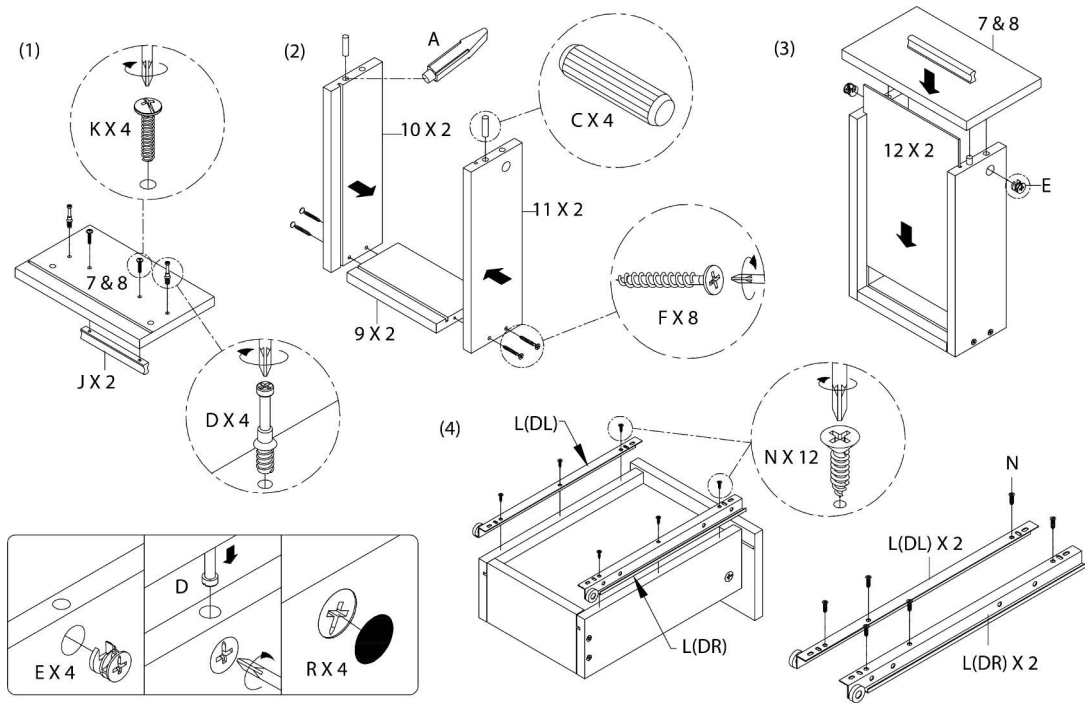
ÉTAPE / STEP 3



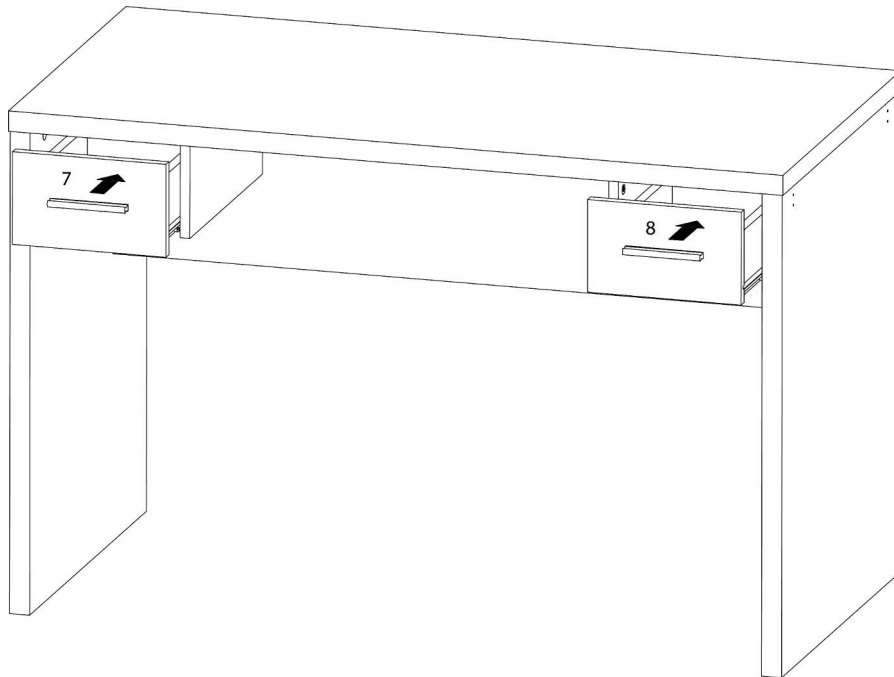
ÉTAPE / STEP 4



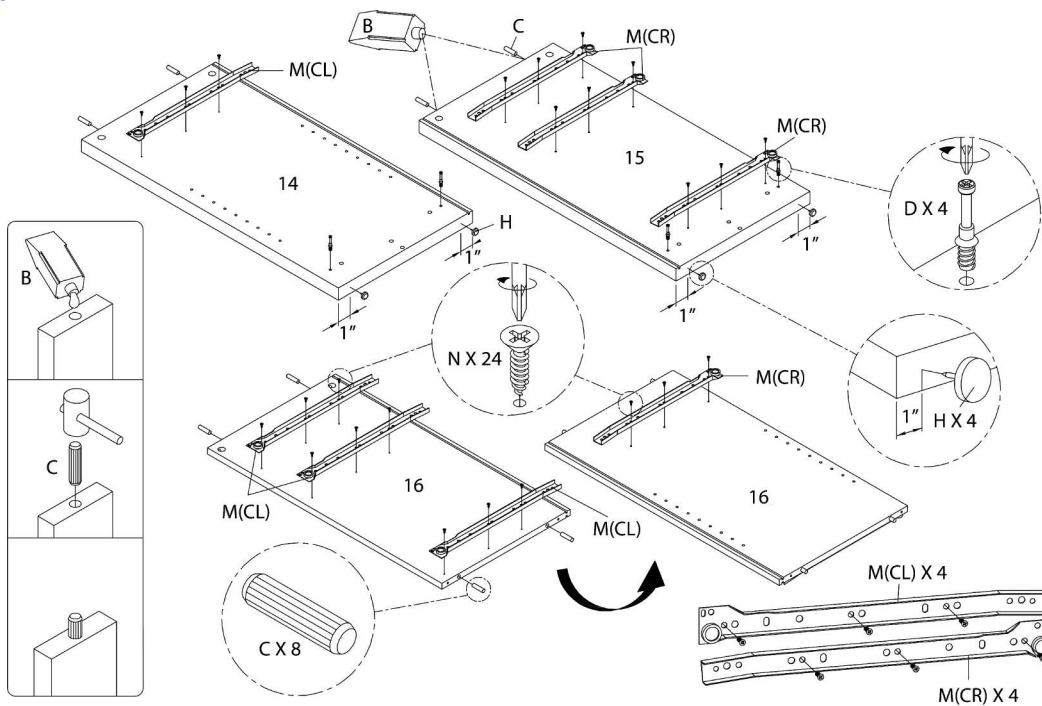
ÉTAPE / STEP 5



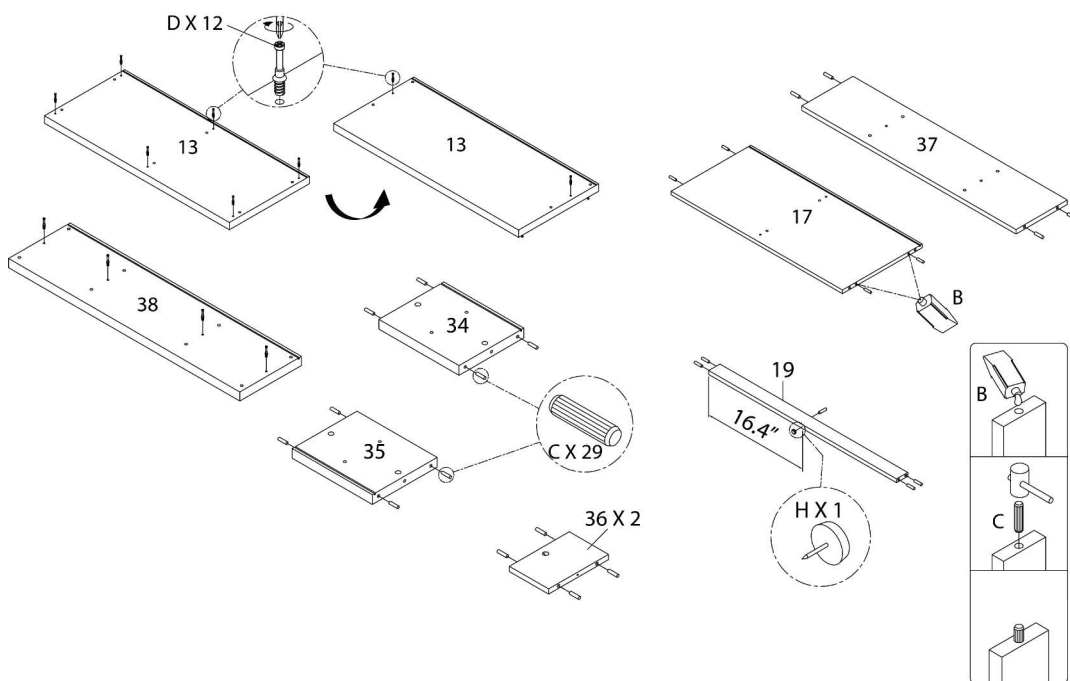
ÉTAPE / STEP 6



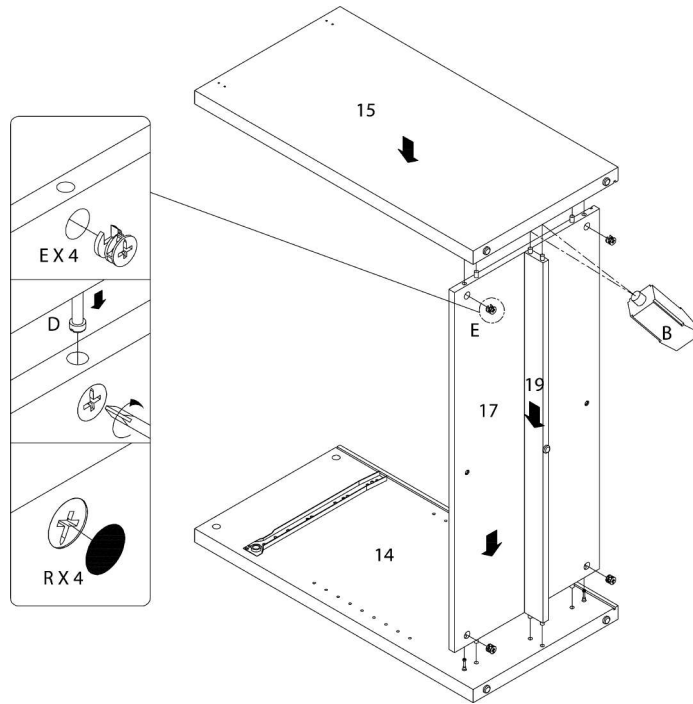
ÉTAPE / STEP 7



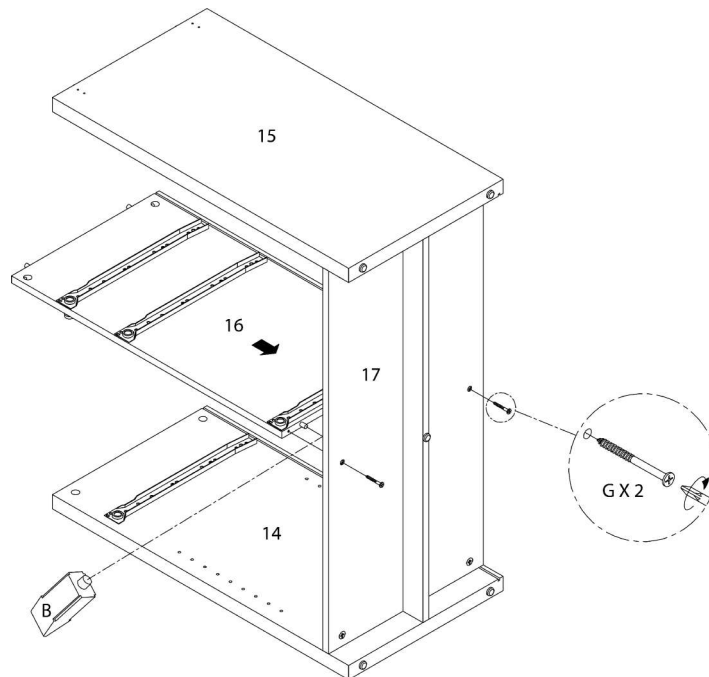
ÉTAPE / STEP 8



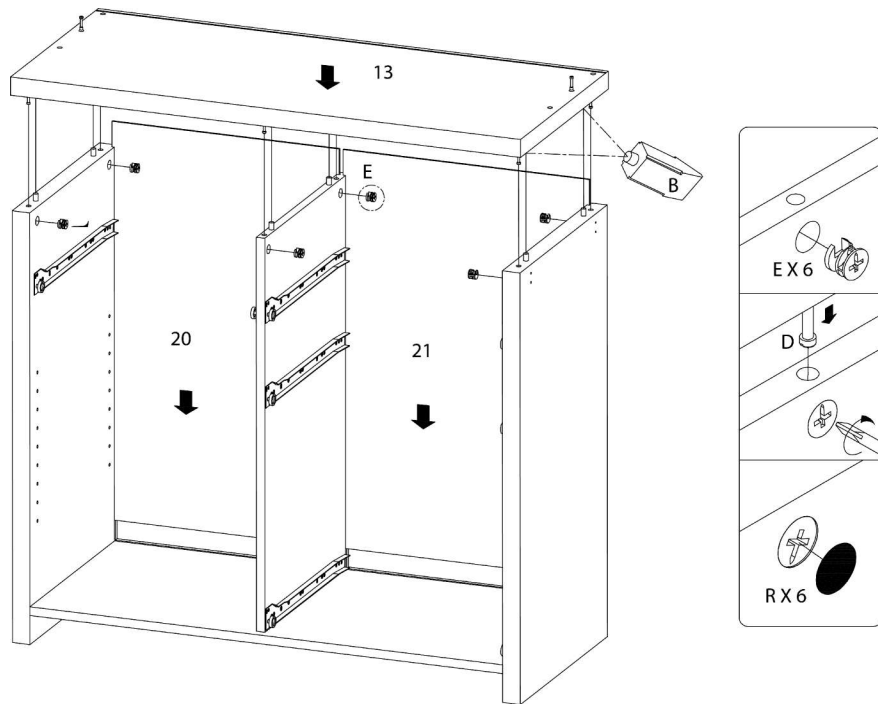
ÉTAPE / STEP 9



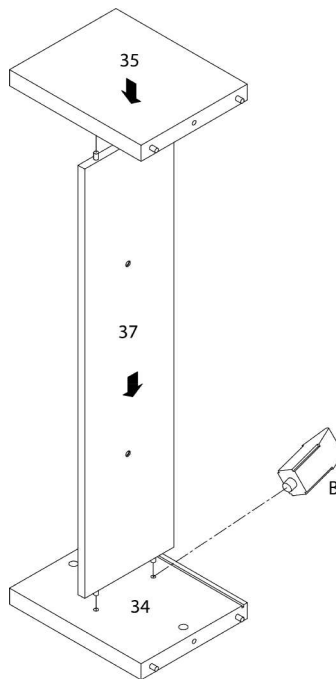
ÉTAPE / STEP 10



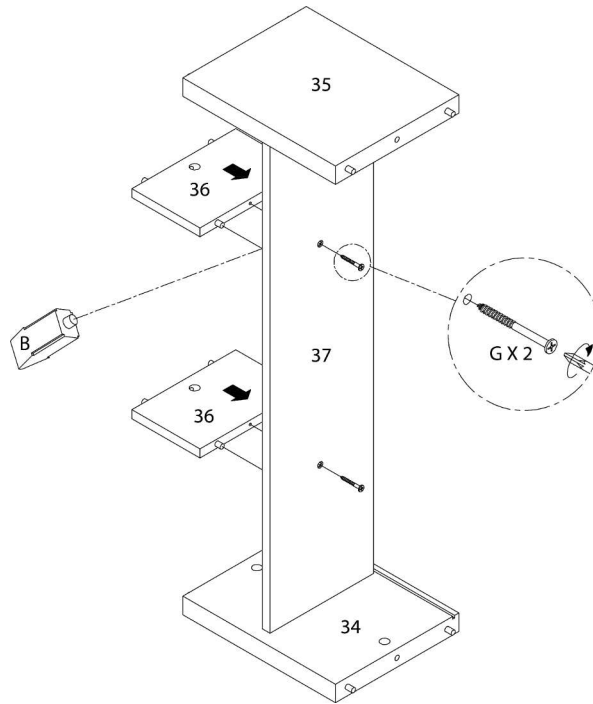
ÉTAPE / STEP 11



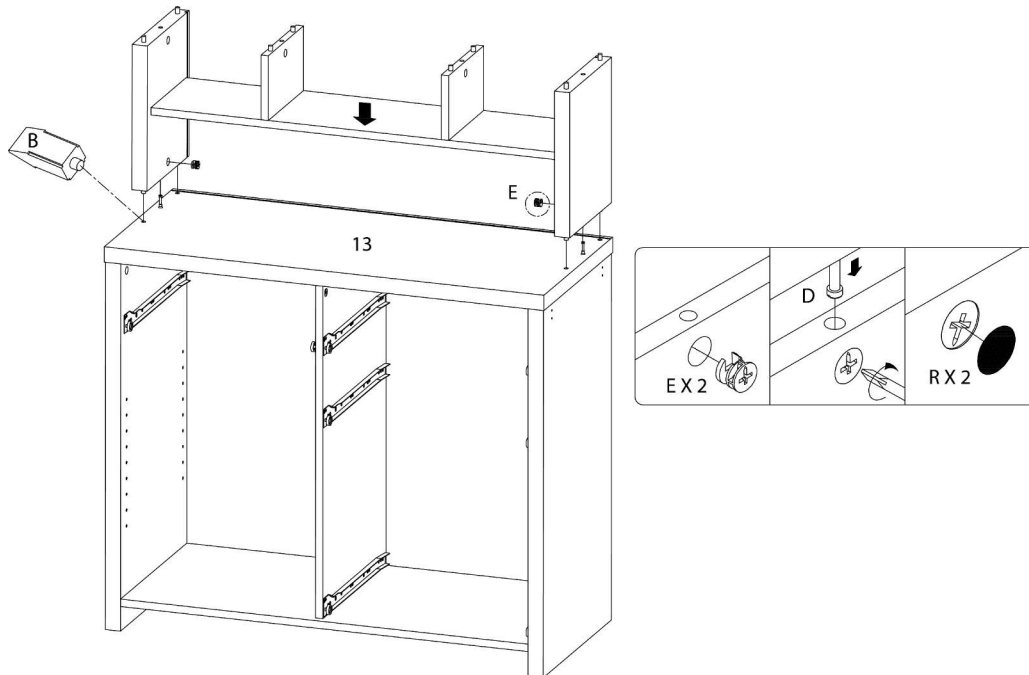
ÉTAPE / STEP 12



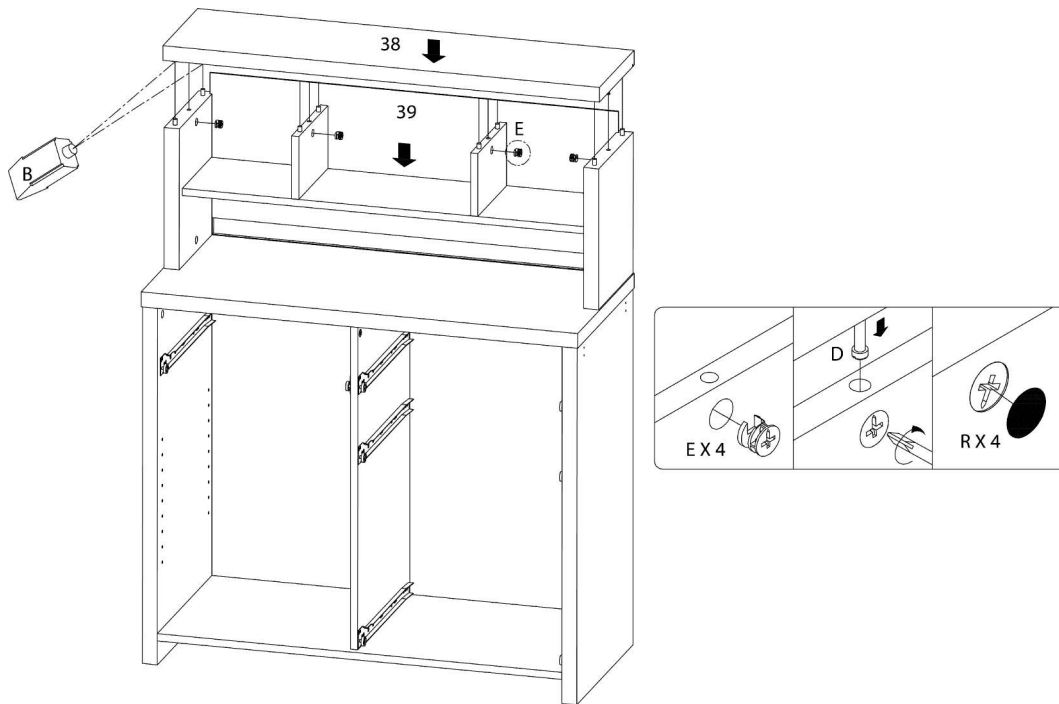
ÉTAPE / STEP 13



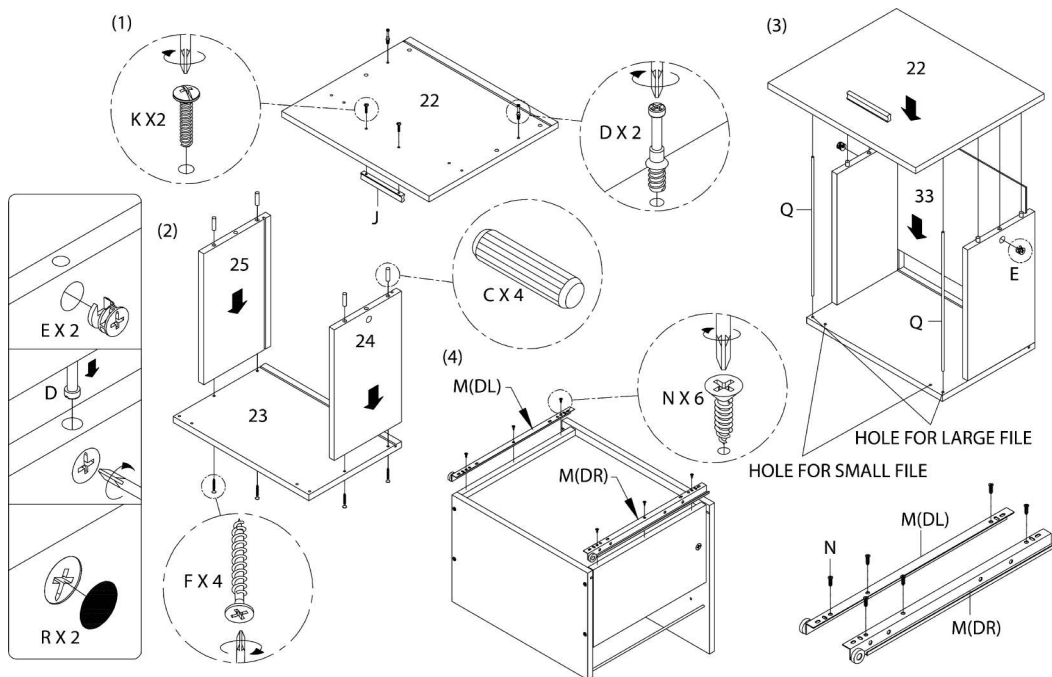
ÉTAPE / STEP 14



ÉTAPE / STEP 15

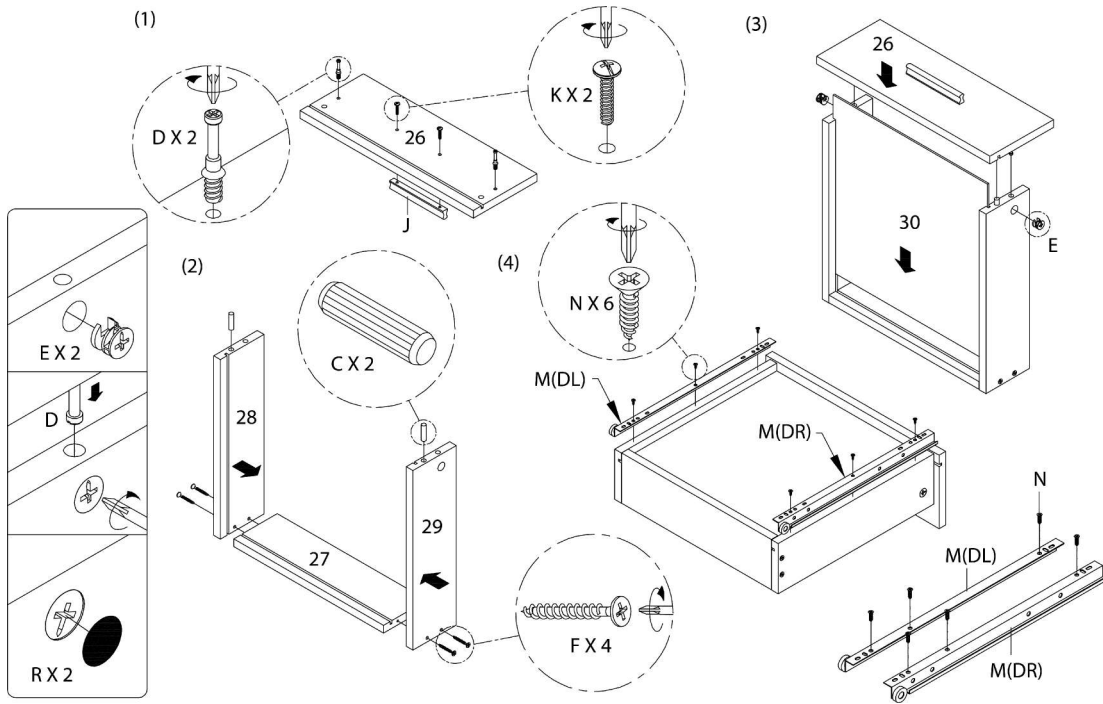


ÉTAPE / STEP 16

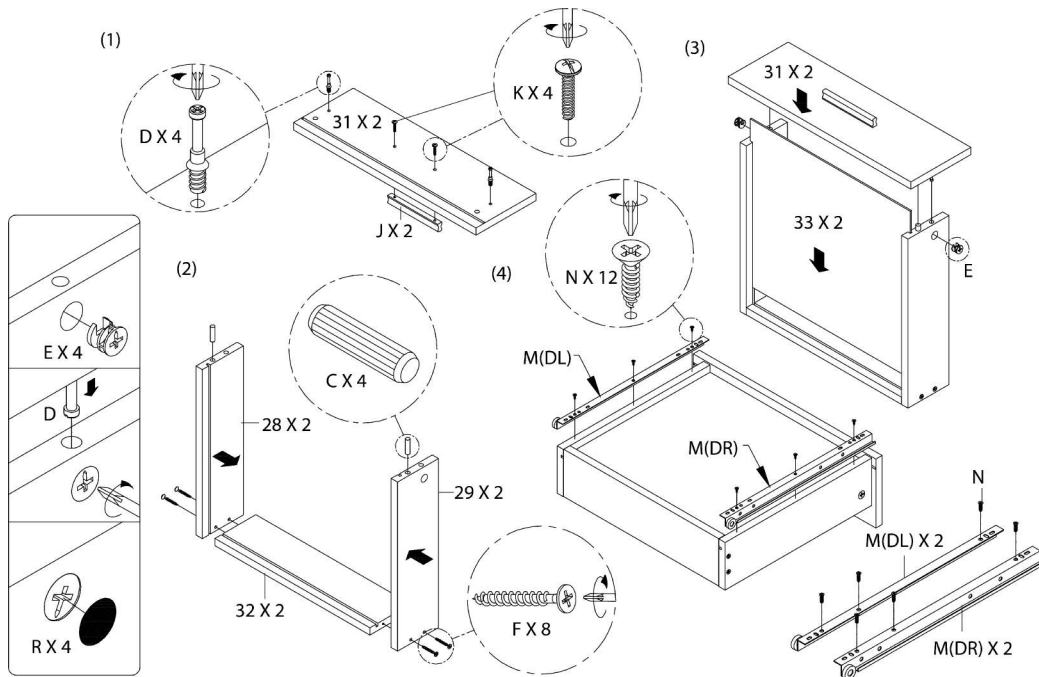




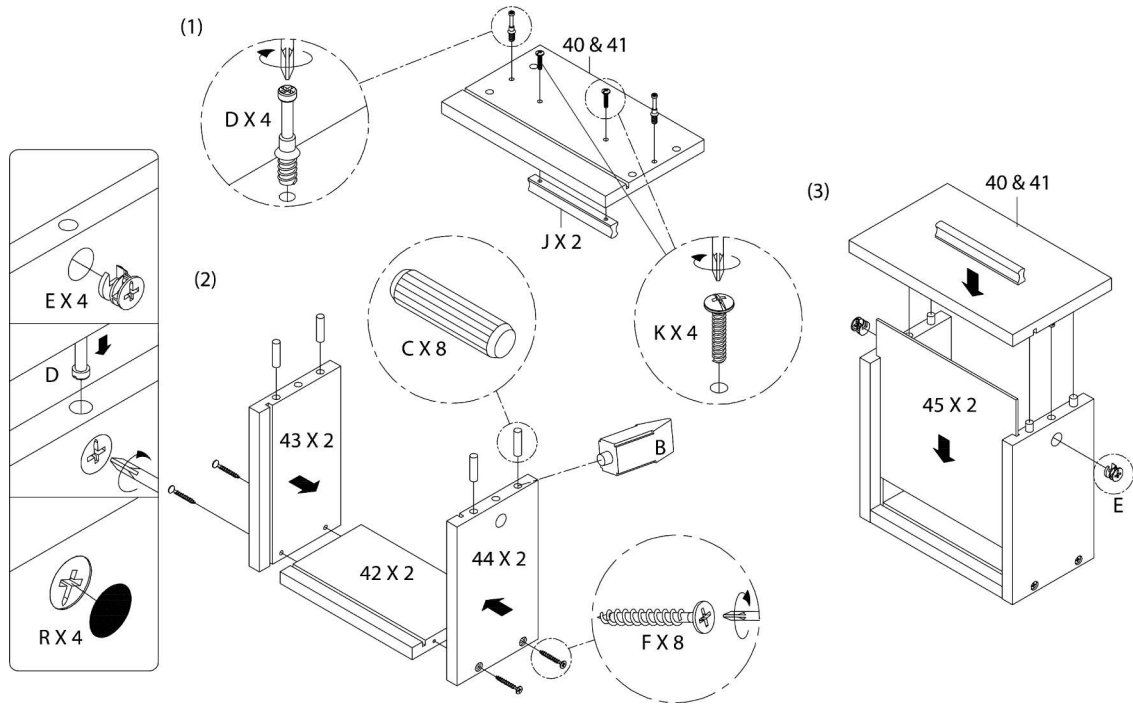
ÉTAPE / STEP 17



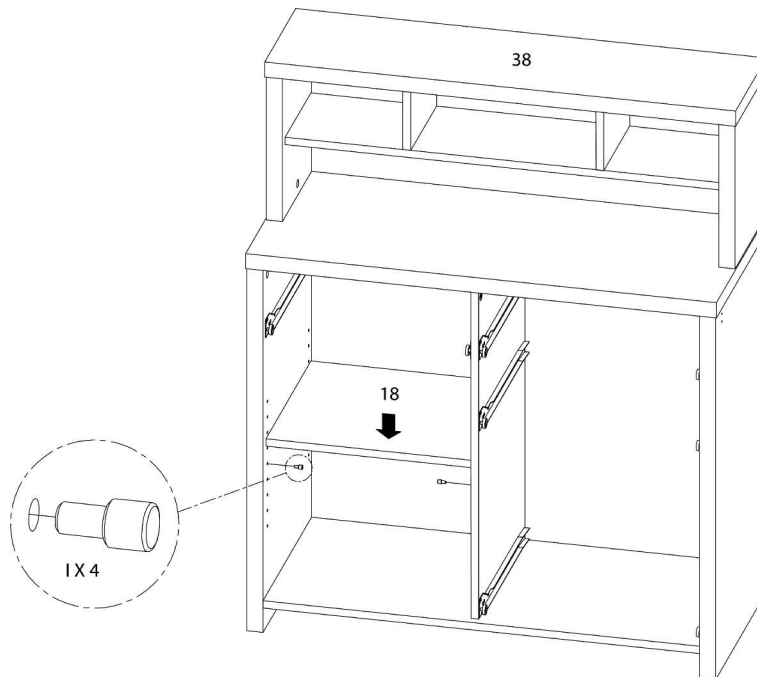
ÉTAPE / STEP 18



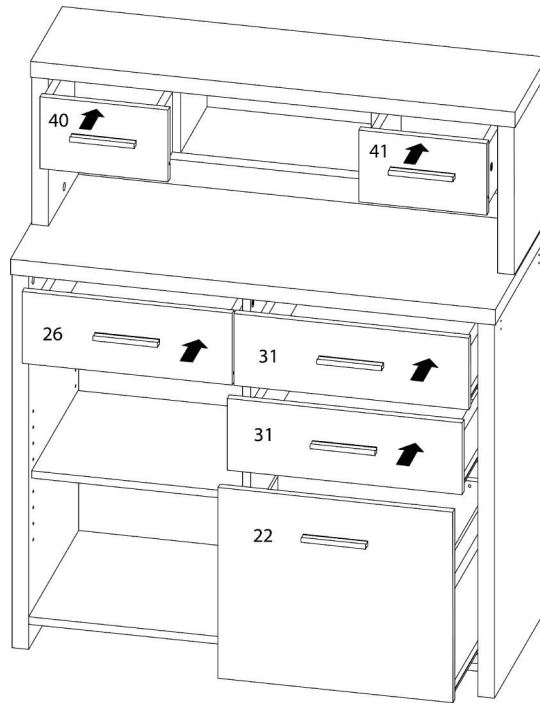
ÉTAPE / STEP 19



ÉTAPE / STEP 20

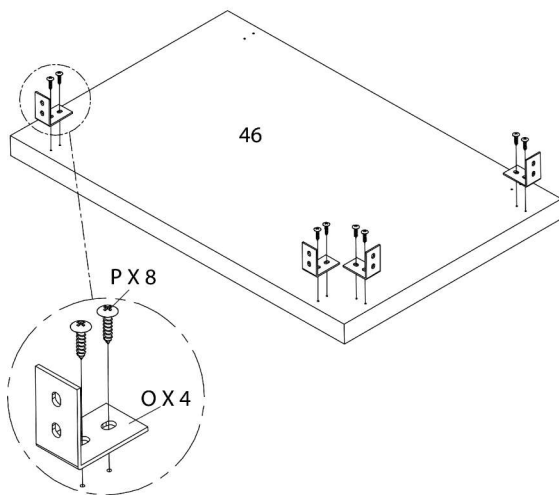


ÉTAPE / STEP 21

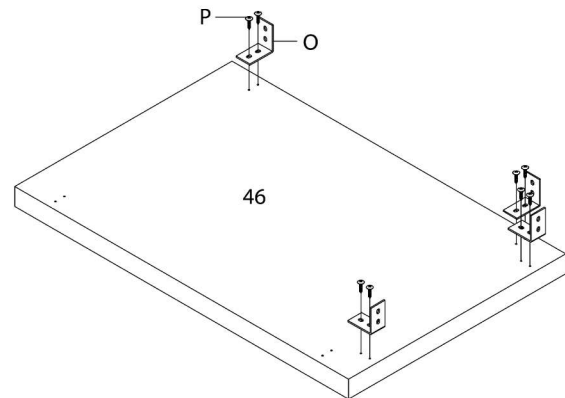


ÉTAPE / STEP 22

GAUCHE / LEFT

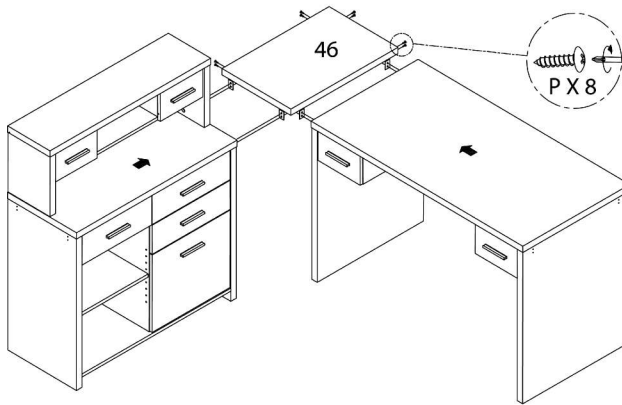


DROIT / RIGHT

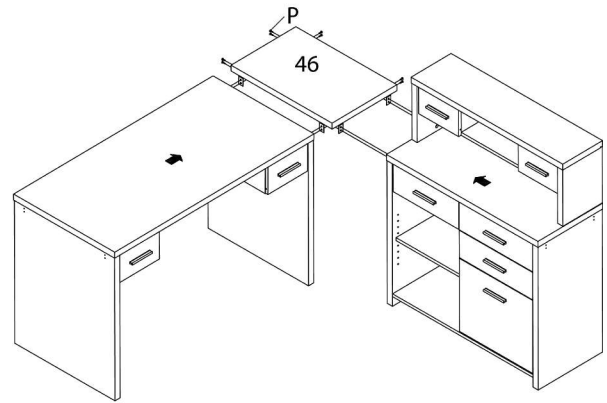


ÉTAPE / STEP 23

GAUCHE / LEFT



DROIT / RIGHT



ÉTAPE / STEP 24

