



INSTRUCTIONS D'ASSEMBLAGE
ASSEMBLY INSTRUCTIONS

MONARCH
SPECIALTIES INC.

I 7428

BUREAU -
FAUX BOIS GRIS EN COIN COTE DROIT / GAUCHE

COMPUTER DESK -
GREY RECLAIMED WOOD L/R FACING CORNER

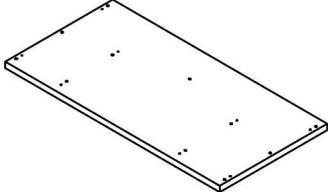
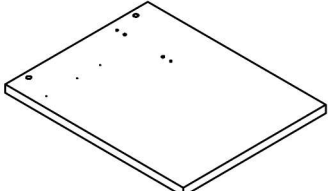
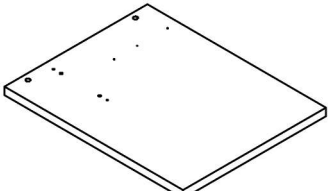
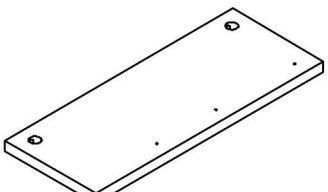
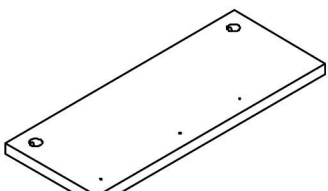


**POUR DE L'ASSISTANCE OU POUR COMMANDER
DES PIÈCES CONTACTEZ NOTRE DÉPARTEMENT
DE SERVICE À LA CLIENTÈLE.**

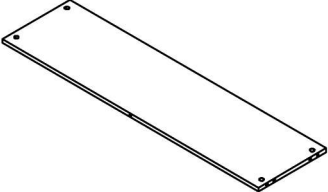
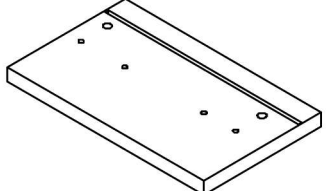
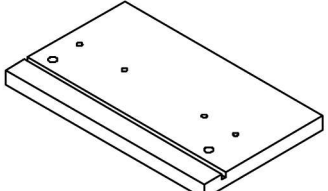
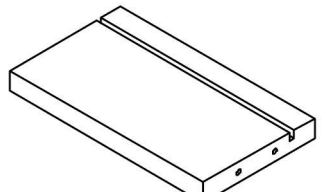
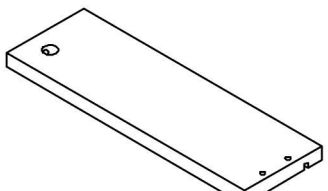
**FOR ASSISTANCE OR TO ORDER PARTS
CONTACT OUR CUSTOMER SERVICE DEPARTMENT**

WWW.MONARCHSERVICE.COM

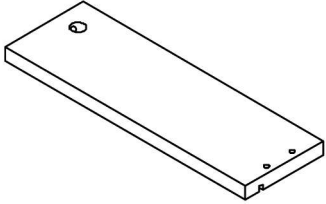
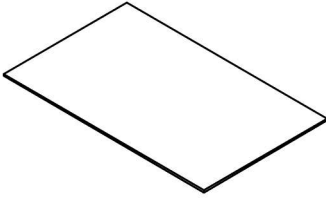
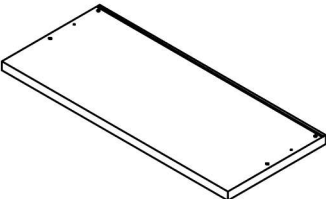
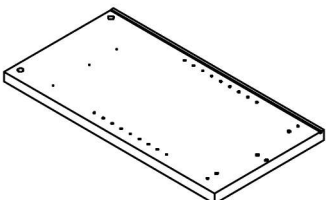
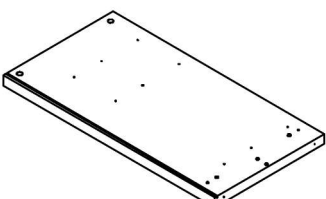
LISTE DES PIÈCES
PARTS LIST

PIÈCE / PART #	IMAGE	DESCRIPTION	QTY / QTÉ
1		DESK TOP SURFACE DU BUREAU	1
2		FRONT FACING LEFT SIDE PANEL PANNEAU DE CÔTÉ GAUCHE	1
3		FRONT FACING RIGHT SIDE PANEL PANNEAU DE CÔTÉ AVANT DROIT	1
4		DIVIDER PANEL PANNEAU DE DIVISION	1
5		DIVIDER PANEL PANNEAU DE DIVISION	1

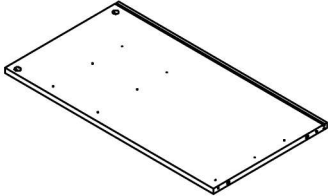
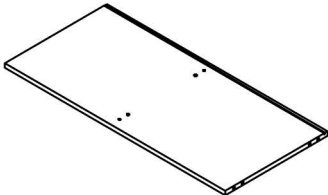
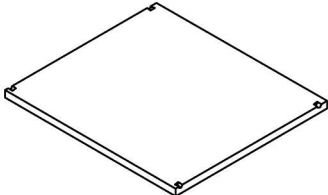
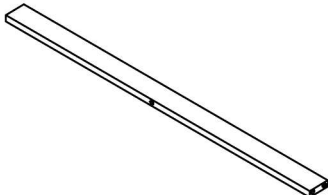
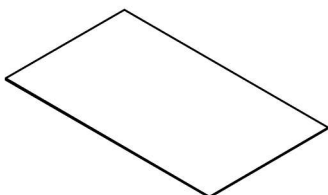
LISTE DES PIÈCES
PARTS LIST

PIÈCE / PART #	IMAGE	DESCRIPTION	QTY / QTÉ
6		<p align="center">BACK PANEL PANNEAU ARRIÈRE</p>	1
7		<p align="center">DRAWER FRONT PANEL PANNEAU AVANT TIROIR</p>	1
8		<p align="center">DRAWER FRONT PANEL PANNEAU AVANT TIROIR</p>	1
9		<p align="center">DRAWER BACK PANEL PANNEAU ARRIÈRE TIROIR</p>	2
10		<p align="center">DRAWER SIDE PANEL PANNEAU DE CÔTÉ TIROIR</p>	2

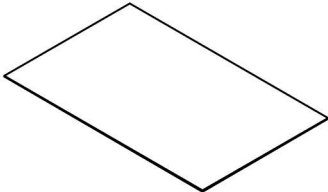
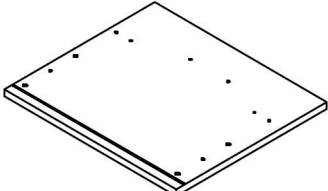
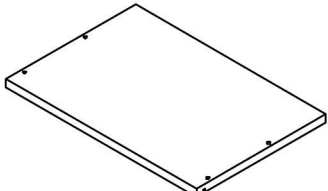
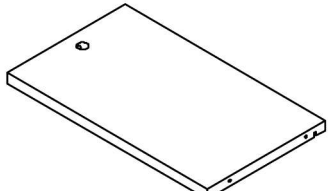
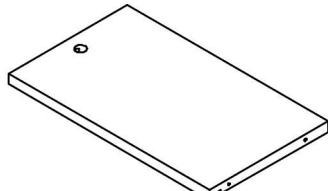
LISTE DES PIÈCES
PARTS LIST

PIÈCE / PART #	IMAGE	DESCRIPTION	QTY / QTÉ
11		DRAWER SIDE PANEL PANNEAU DE CÔTÉ TIROIR	2
12		DRAWER BOTTOM PANEL PANNEAU DU BAS TIROIR	2
13		DESK TOP SURFACE DU BUREAU	1
14		FRONT FACING LEFT SIDE PANEL PANNEAU DE CÔTÉ GAUCHE	1
15		FRONT FACING RIGHT SIDE PANEL PANNEAU DE CÔTÉ AVANT DROIT	1

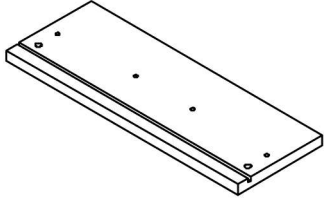
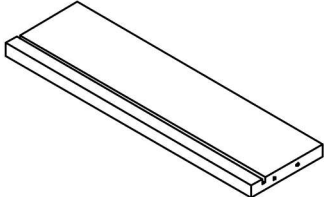
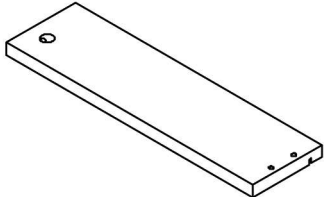
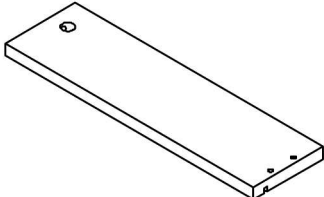
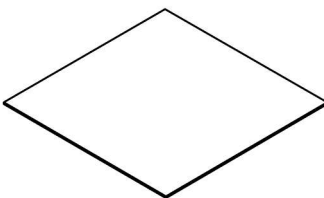
LISTE DES PIÈCES
PARTS LIST

PIÈCE / PART #	IMAGE	DESCRIPTION	QTY / QTÉ
16		<p align="center">DIVIDER PANEL PANNEAU DE DIVISION</p>	1
17		<p align="center">BOTTOM PANEL PANNEAU DU BAS</p>	1
18		<p align="center">SHELF PANEL PANNEAU DE TABLETTE</p>	1
19		<p align="center">CROSSBAR BARRE TRANSVERSALE</p>	1
20		<p align="center">BACK PANEL PANNEAU ARRIÈRE</p>	1

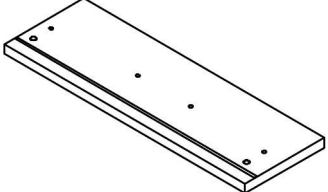
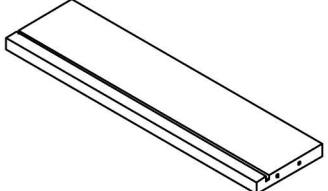
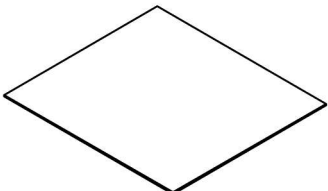
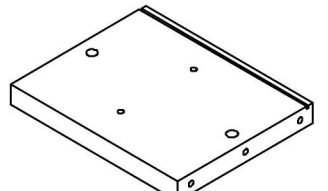
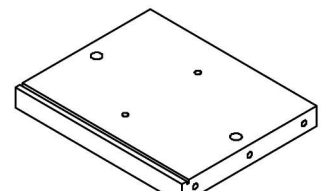
LISTE DES PIÈCES
PARTS LIST

PIÈCE / PART #	IMAGE	DESCRIPTION	QTY / QTÉ
21		BACK PANEL PANNEAU ARRIÈRE	1
22		DRAWER FRONT PANEL PANNEAU AVANT TIROIR	1
23		DRAWER BACK PANEL PANNEAU ARRIÈRE TIROIR	1
24		DRAWER SIDE PANEL PANNEAU DE CÔTÉ TIROIR	1
25		DRAWER SIDE PANEL PANNEAU DE CÔTÉ TIROIR	1

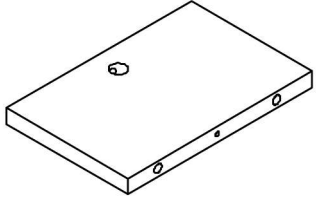
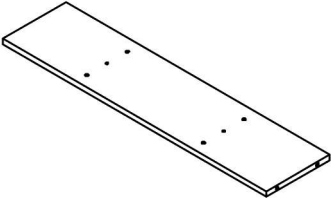
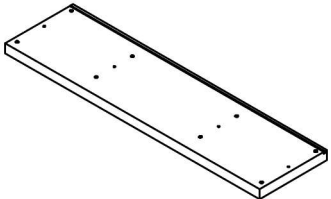
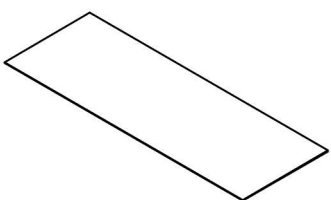
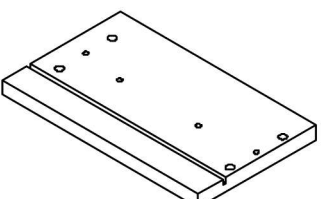
LISTE DES PIÈCES
PARTS LIST

PIÈCE / PART #	IMAGE	DESCRIPTION	QTY / QTÉ
26		DRAWER FRONT PANEL PANNEAU AVANT TIROIR	1
27		DRAWER BACK PANEL PANNEAU ARRIÈRE TIROIR	1
28		DRAWER SIDE PANEL PANNEAU DE CÔTÉ TIROIR	3
29		DRAWER SIDE PANEL PANNEAU DE CÔTÉ TIROIR	3
30		DRAWER BOTTOM PANEL PANNEAU DU BAS TIROIR	1

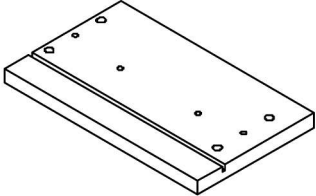
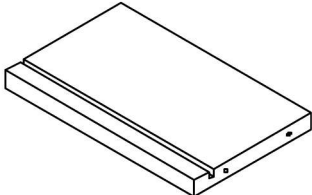
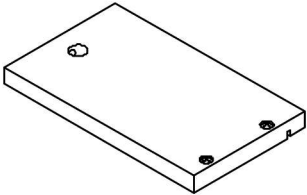
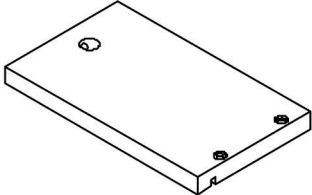
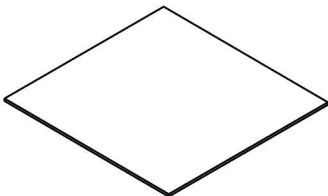
LISTE DES PIÈCES
PARTS LIST

PIÈCE / PART #	IMAGE	DESCRIPTION	QTY / QTÉ
31		DRAWER FRONT PANEL PANNEAU AVANT TIROIR	2
32		DRAWER BACK PANEL PANNEAU ARRIÈRE TIROIR	2
33		DRAWER BOTTOM PANEL PANNEAU DU BAS TIROIR	3
34		FRONT FACING LEFT SIDE PANEL PANNEAU DE CÔTÉ GAUCHE	1
35		FRONT FACING RIGHT SIDE PANEL PANNEAU DE CÔTÉ AVANT DROIT	1

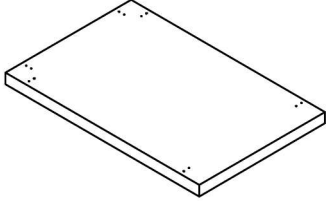
LISTE DES PIÈCES
PARTS LIST

PIÈCE / PART #	IMAGE	DESCRIPTION	QTY / QTÉ
36		DIVIDER PANEL PANNEAU DE DIVISION	2
37		SHELF ÉTAGÈRE	1
38		TOP PANEL PANNEAU DE SURFACE	1
39		BACK PANEL PANNEAU ARRIÈRE	1
40		DRAWER FRONT PANEL PANNEAU AVANT TIROIR	1

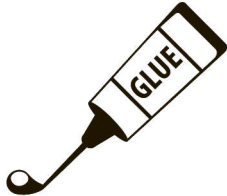
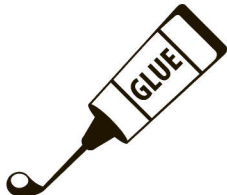
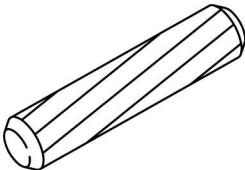
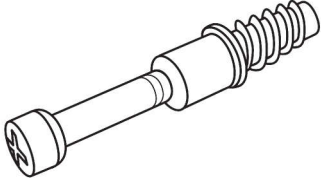
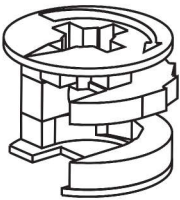
LISTE DES PIÈCES
PARTS LIST

PIÈCE / PART #	IMAGE	DESCRIPTION	QTY / QTÉ
41		DRAWER FRONT PANEL PANNEAU AVANT TIROIR	1
42		DRAWER BACK PANEL PANNEAU ARRIÈRE TIROIR	2
43		DRAWER SIDE PANEL PANNEAU DE CÔTÉ TIROIR	2
44		DRAWER SIDE PANEL PANNEAU DE CÔTÉ TIROIR	2
45		DRAWER BOTTOM PANEL PANNEAU DU BAS TIROIR	2


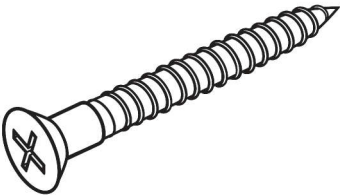
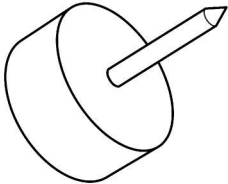
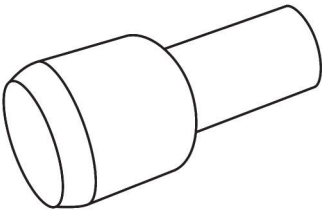
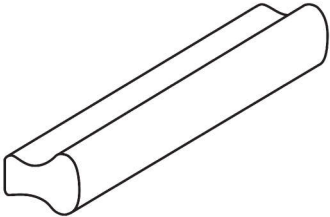
LISTE DES PIÈCES
PARTS LIST

PIÈCE / PART #	IMAGE	DESCRIPTION	QTY / QTÉ
46		CONNECTION PANEL PANNEAU DE CONNEXION	1

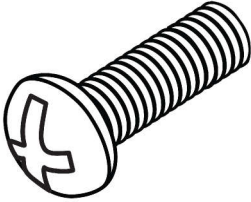
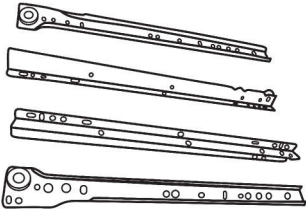
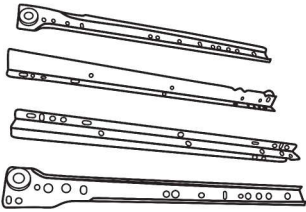
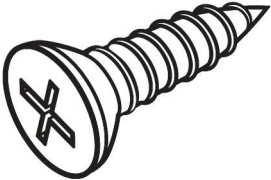
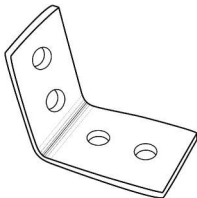
LISTE DES PIÈCES DE MONTAGE
HARDWARE LIST

PIÈCE / PART #	IMAGE	DESCRIPTION	QTY / QTÉ
A		GLUE - 15G COLLE - 15G	1
B		GLUE - 40G COLLE - 40G	1
C		WOOD DOWEL - Ø3/8" X 1 1/8" GOUJON DE BOIS - Ø3/8" X 1 1/8"	74
D		CAM LOCK SCREW - 1 3/8" VIS CAM LOCK - 1 3/8"	44
E		CAM LOCK CONNECTOR - Ø5/8" X 1/2" ÉCROU CAM LOCK - Ø5/8" X 1/2"	44

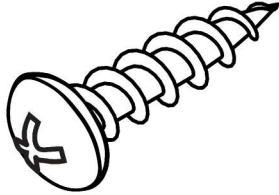
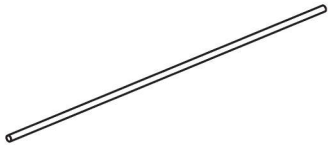
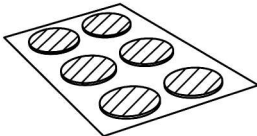
LISTE DES PIÈCES DE MONTAGE
HARDWARE LIST

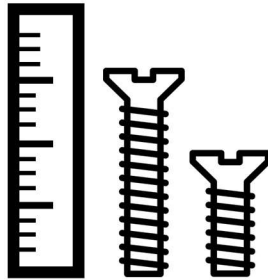
PIÈCE / PART #	IMAGE	DESCRIPTION	QTY / QTÉ
F		ASSEMBLING SCREW - 1 3/8" VIS D'ASSEMBLAGE - 1 3/8"	32
G		ASSEMBLING SCREW - 1 5/8" VIS D'ASSEMBLAGE - 1 5/8"	4
H		FLOOR PROTECTOR - Ø3/4" PROTECTEUR DE PLANCHER - Ø3/4"	9
I		SHELF PIN - Ø1/8" X 5/8" TAQUET D'ÉTAGÈRE - Ø1/8" X 5/8"	4
J		HANDLE - 4 3/4" POIGNÉE - 4 3/4"	8

LISTE DES PIÈCES DE MONTAGE
HARDWARE LIST

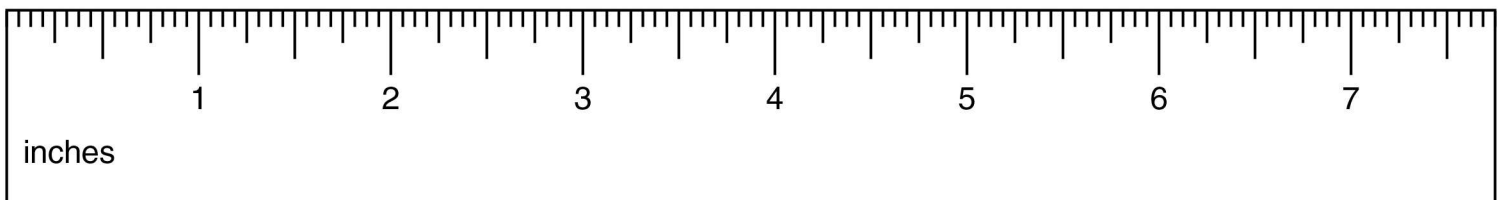
PIÈCE / PART #	IMAGE	DESCRIPTION	QTY / QTÉ
K		ASSEMBLING BOLT - 7/8" BOULON D'ASSEMBLAGE - 7/8"	16
L		METAL DRAWER SLIDE - 11 7/8" COULISSE DE MÉTAL - 11 7/8"	2
M		METAL DRAWER SLIDE - 13 3/4" COULISSE DE MÉTAL - 13 3/4"	4
N		ASSEMBLING SCREW - 3/8" VIS D'ASSEMBLAGE - 3/8"	72
O		METAL BRACKET - 1 5/8" X 1 5/8" SUPPORT EN MÉTAL - 1 5/8" X 1 5/8"	4

LISTE DES PIÈCES DE MONTAGE
HARDWARE LIST

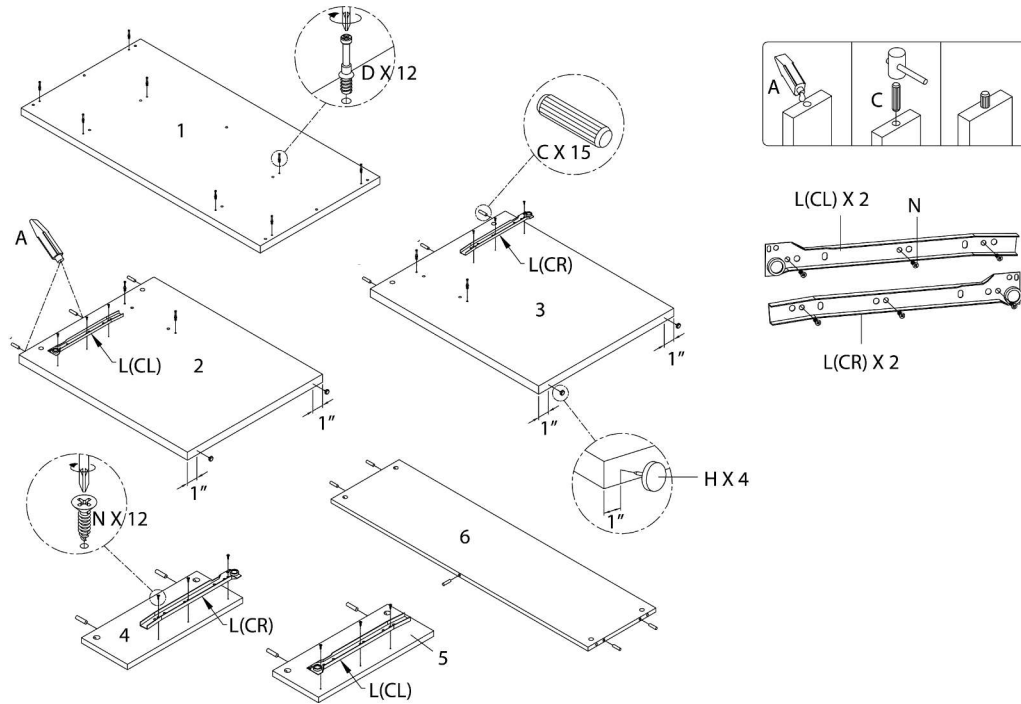
PIÈCE / PART #	IMAGE	DESCRIPTION	QTY / QTÉ
P		ASSEMBLING SCREW - 5/8" VIS D'ASSEMBLAGE - 5/8"	16
Q		HANGING FOLDER BAR - Ø1/8" X 14" BARRE DE DOSSIER SUSPENDUE - Ø1/8" X 14"	2
R		FINISHING STICKER - Ø3/4" COLLANT DE FINITION - Ø3/4"	44



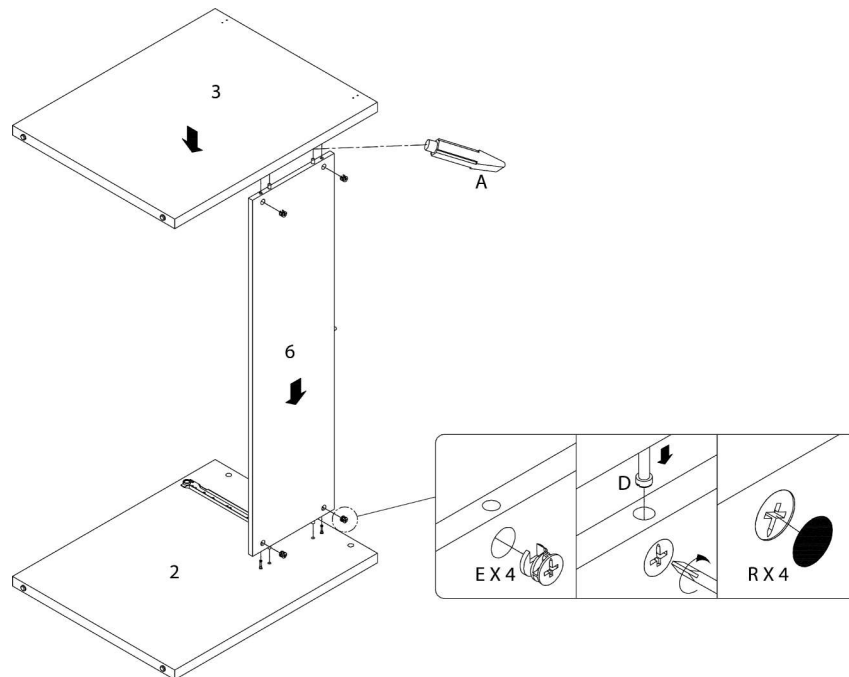
OUTIL DE VÉRIFICATION DE DIMENSIONS DES PIÈCES
HARDWARE DIMENSIONS VERIFICATION TOOL



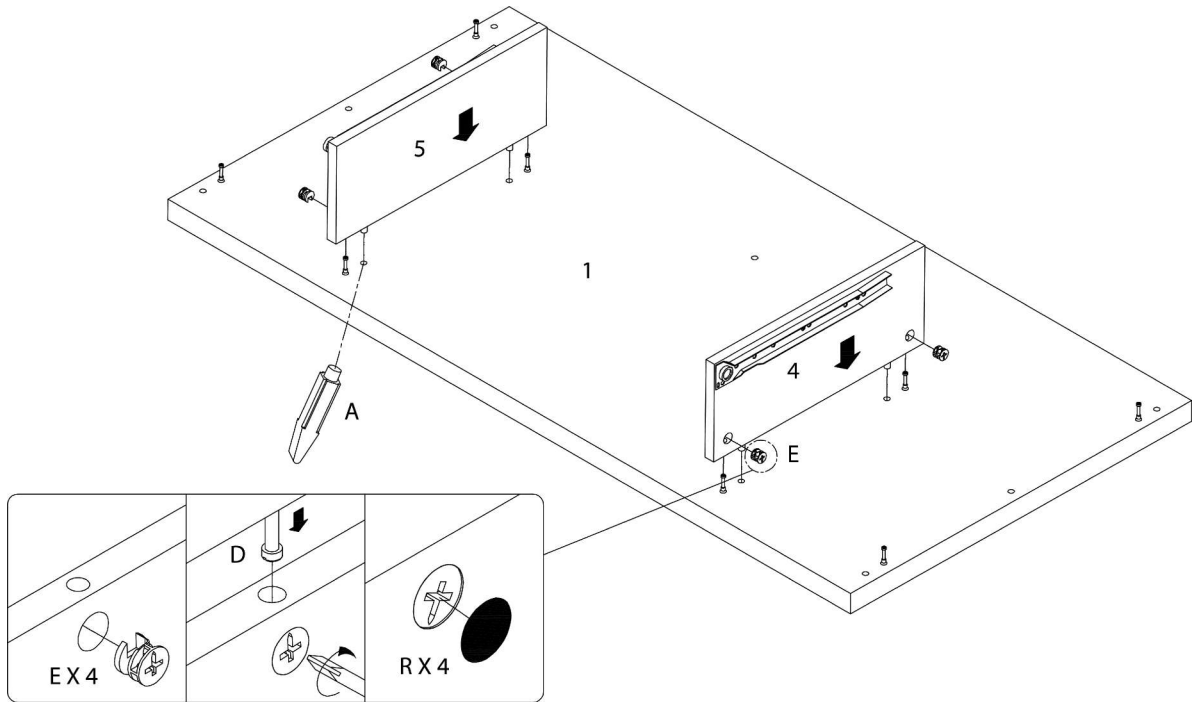
ÉTAPE / STEP 1



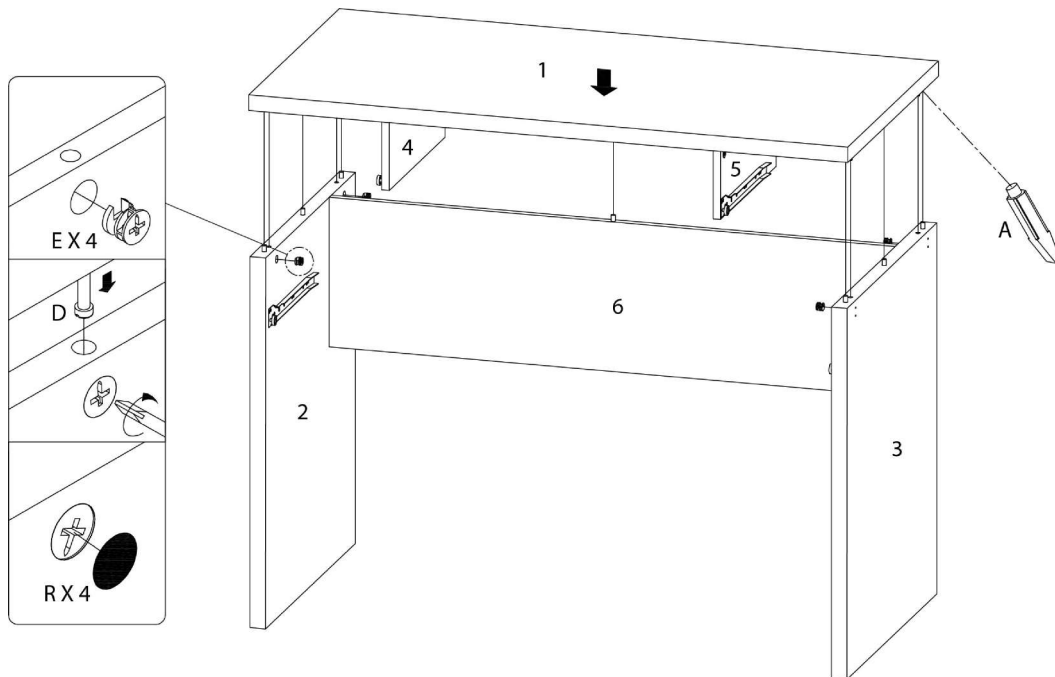
ÉTAPE / STEP 2



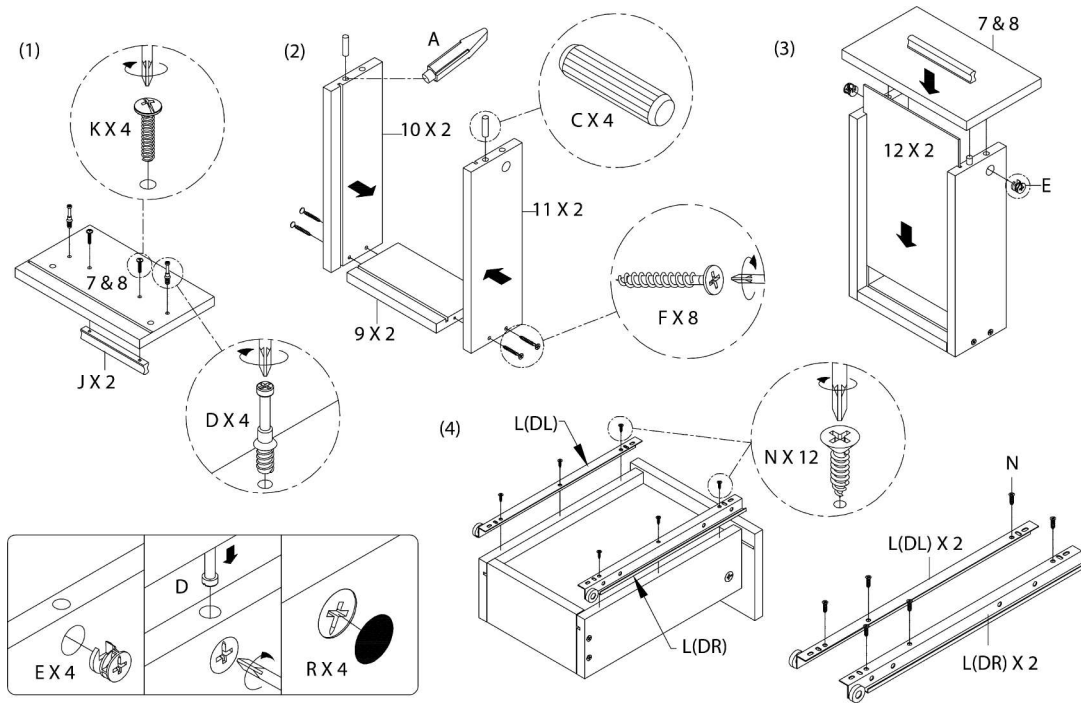
ÉTAPE / STEP 3



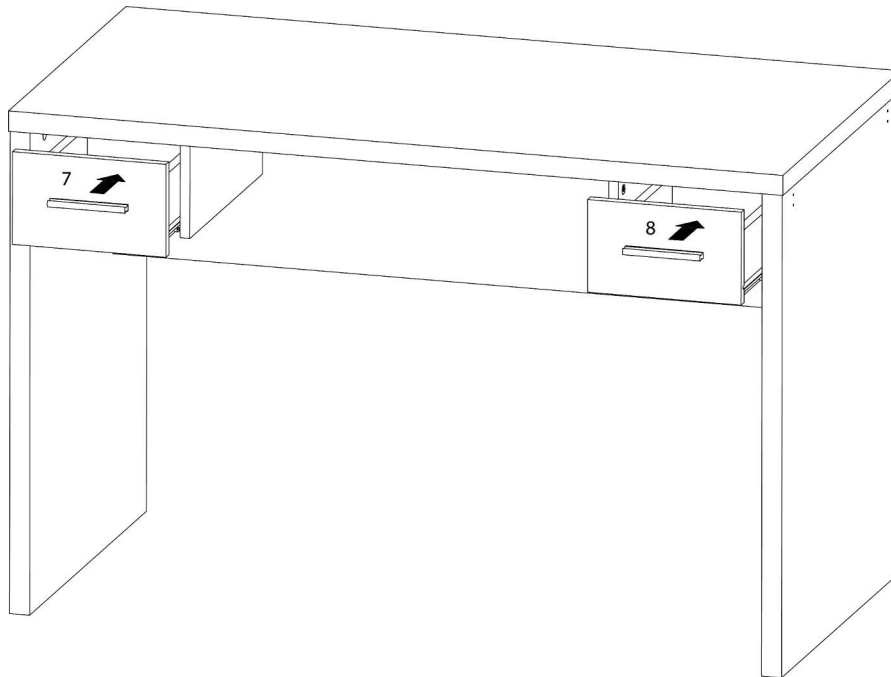
ÉTAPE / STEP 4



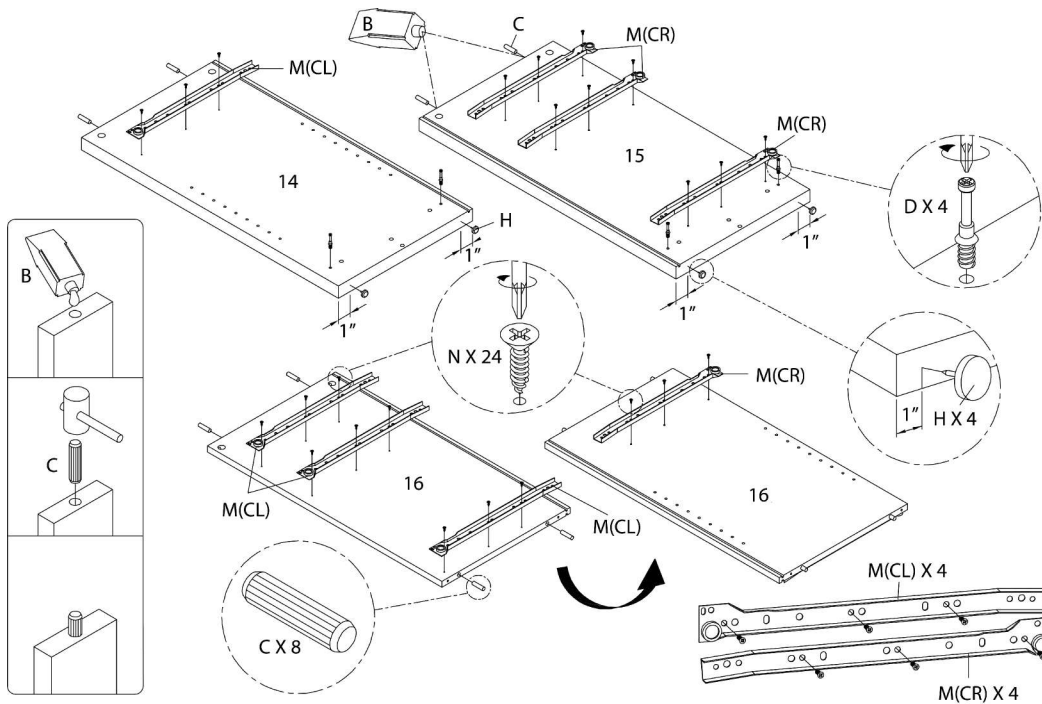
ÉTAPE / STEP 5



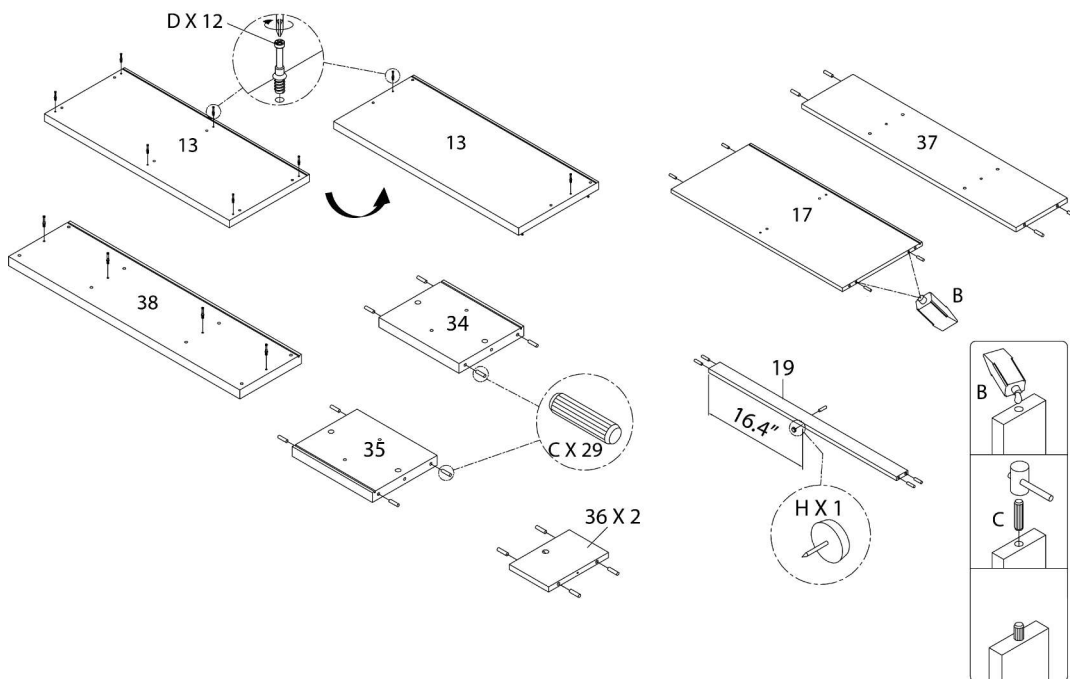
ÉTAPE / STEP 6



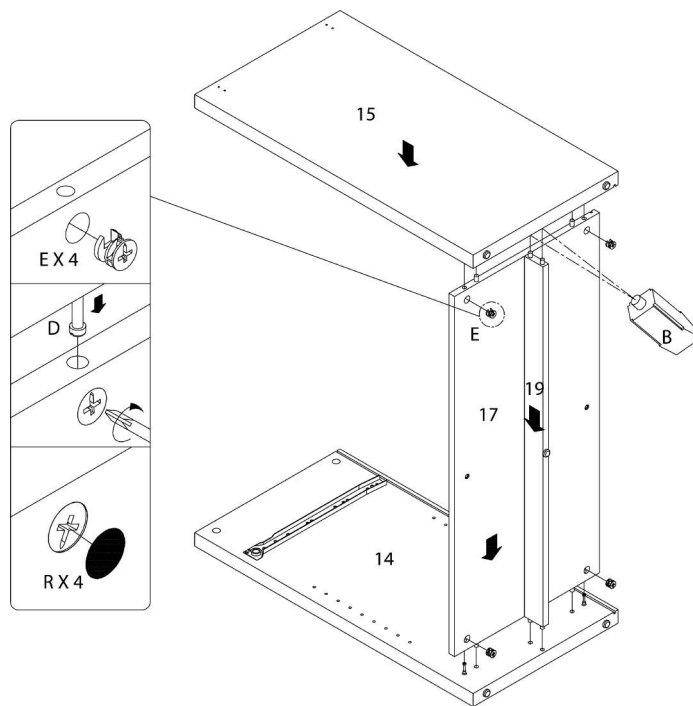
ÉTAPE / STEP 7



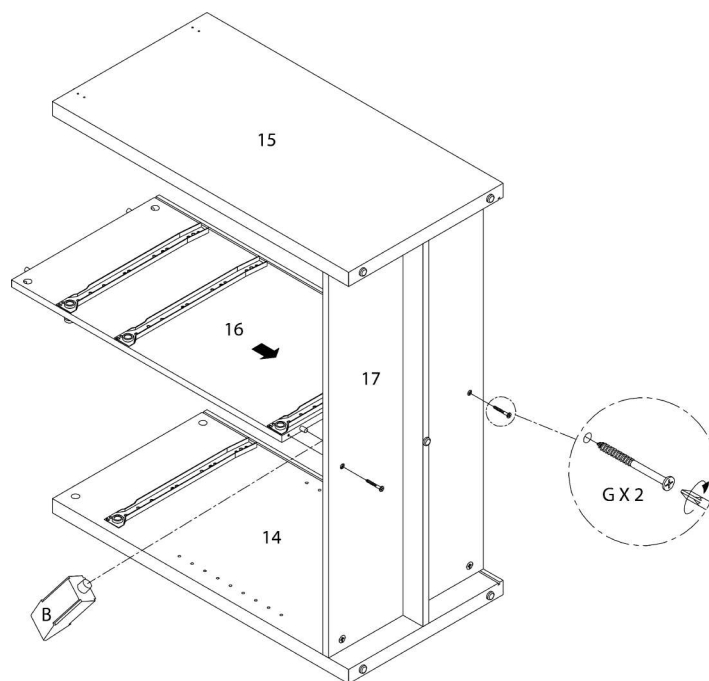
ÉTAPE / STEP 8



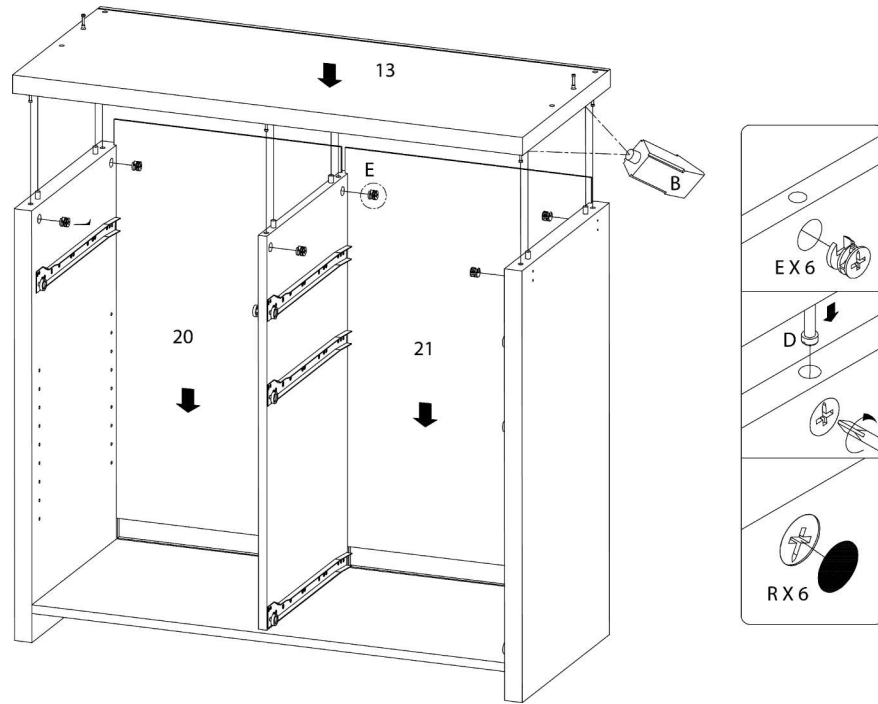
ÉTAPE / STEP 9



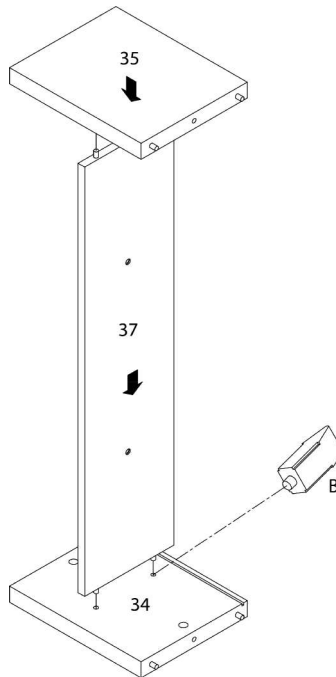
ÉTAPE / STEP 10



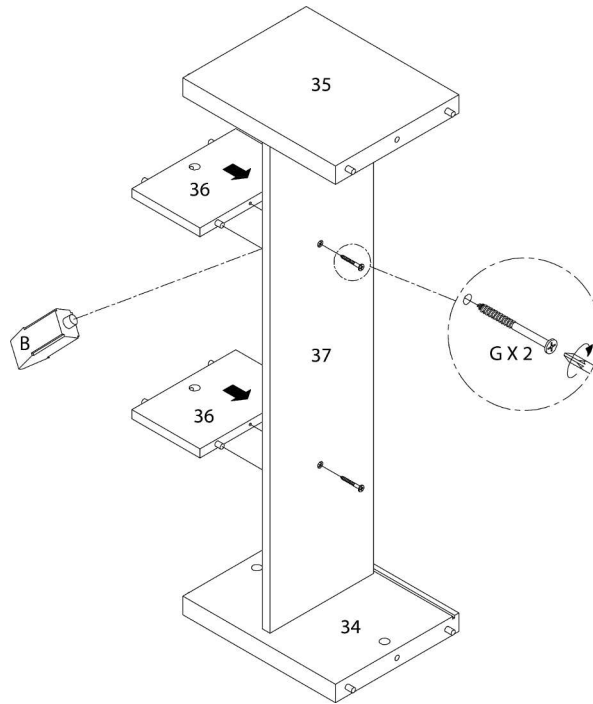
ÉTAPE / STEP 11



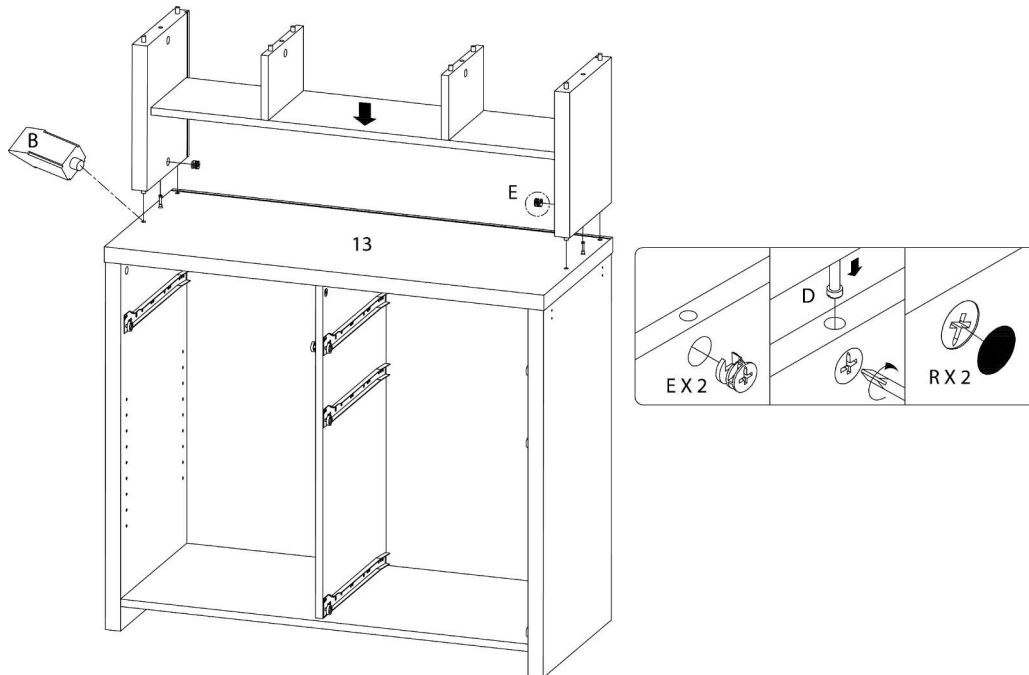
ÉTAPE / STEP 12



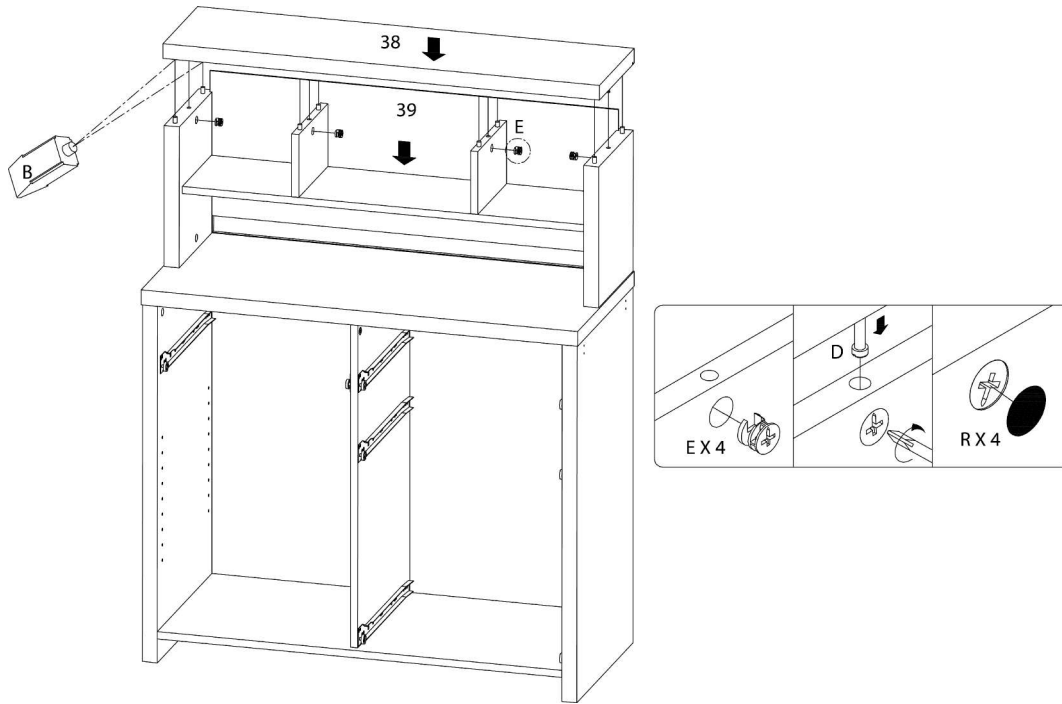
ÉTAPE / STEP 13



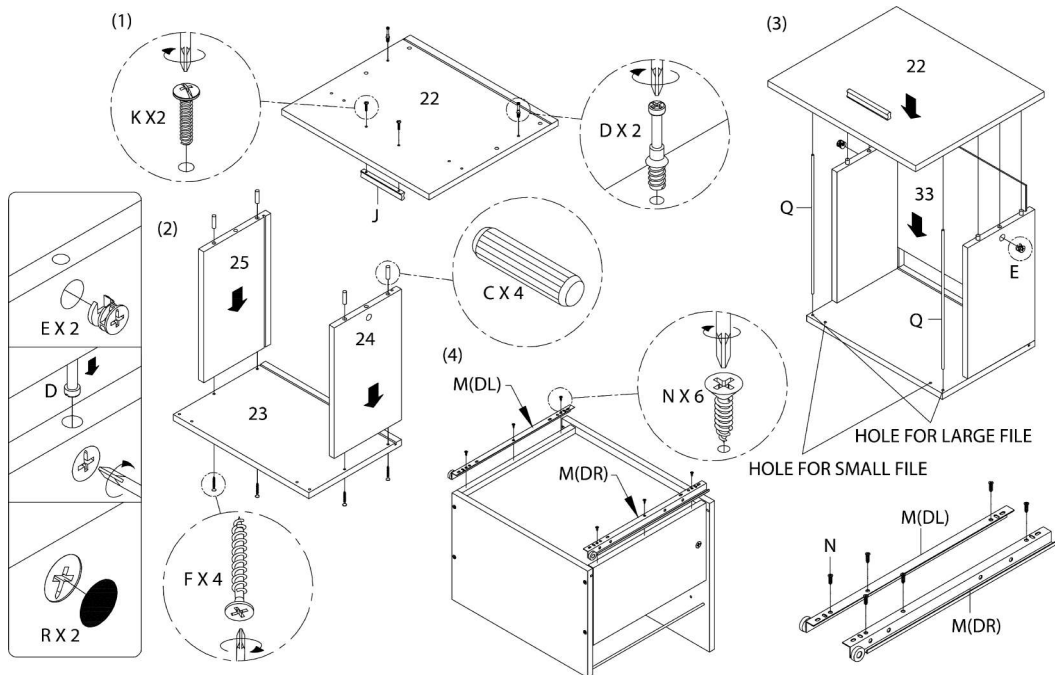
ÉTAPE / STEP 14



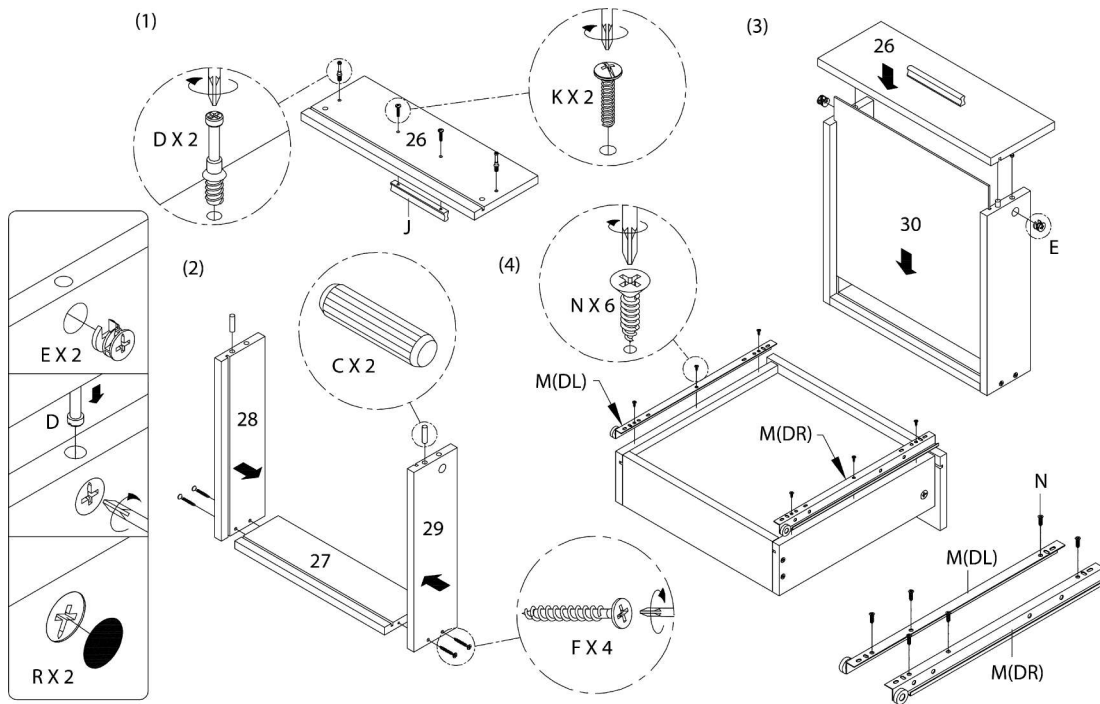
ÉTAPE / STEP 15



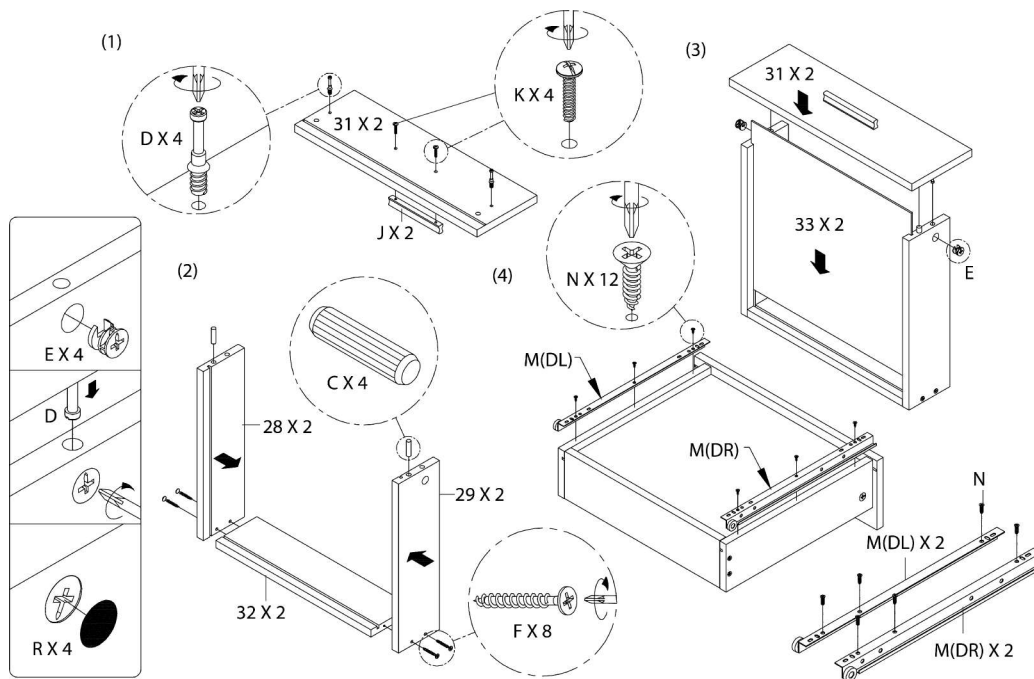
ÉTAPE / STEP 16



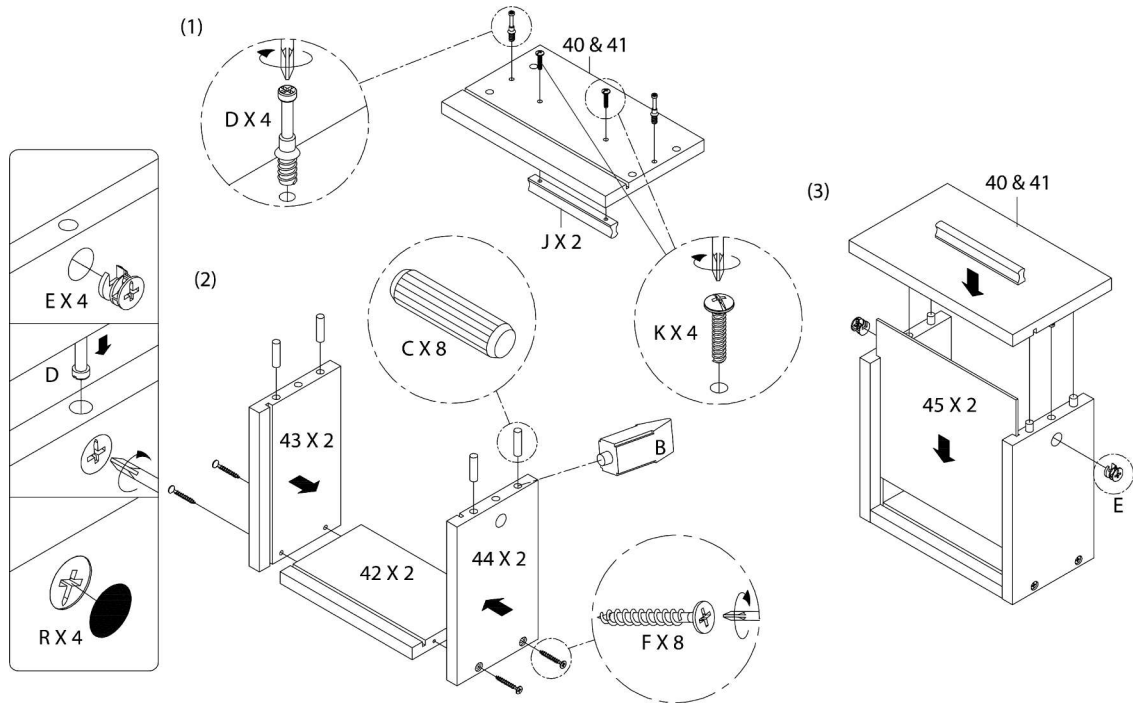
ÉTAPE / STEP 17



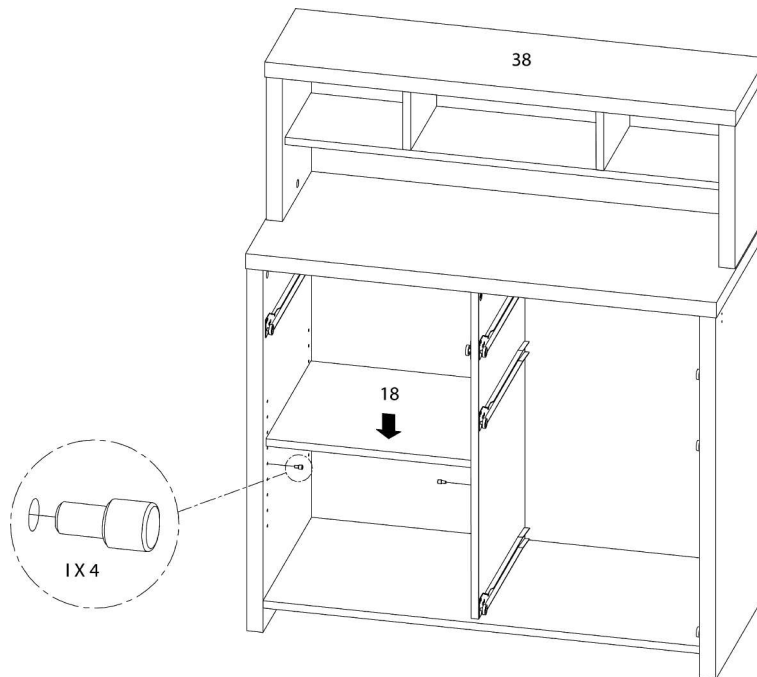
ÉTAPE / STEP 18



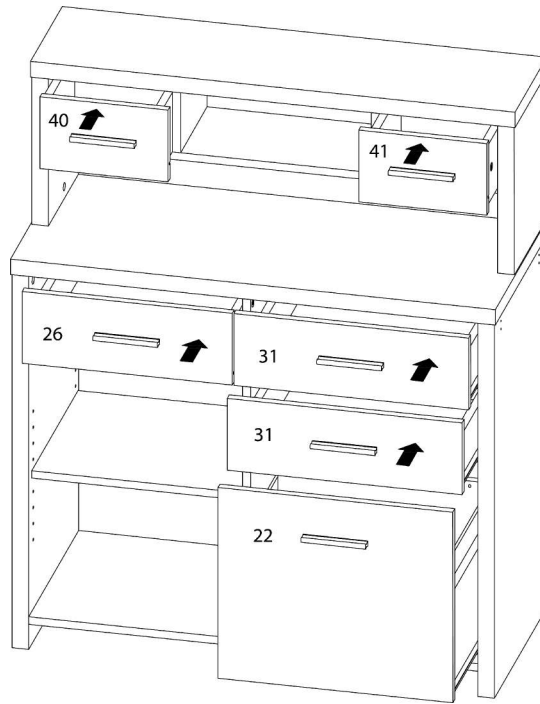
ÉTAPE / STEP 19



ÉTAPE / STEP 20

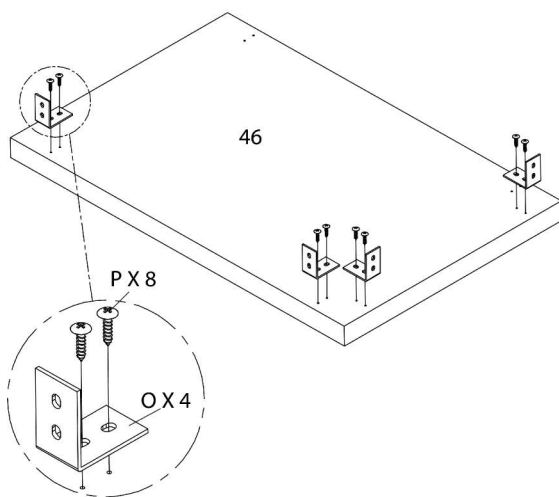


ÉTAPE / STEP 21

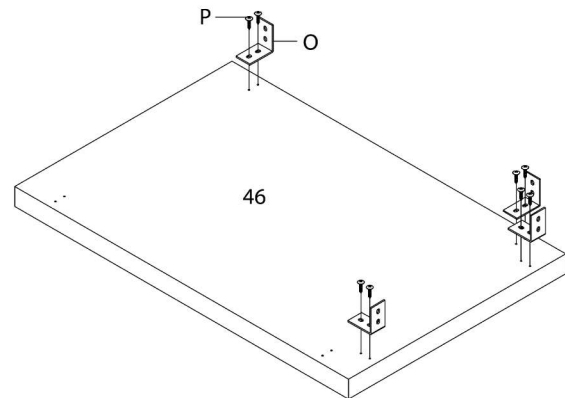


ÉTAPE / STEP 22

GAUCHE / LEFT

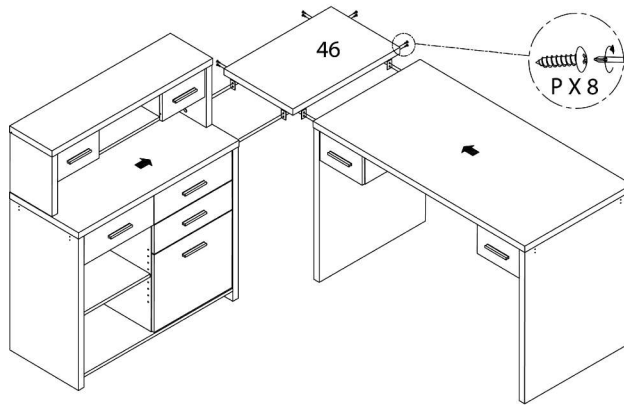


DROIT / RIGHT

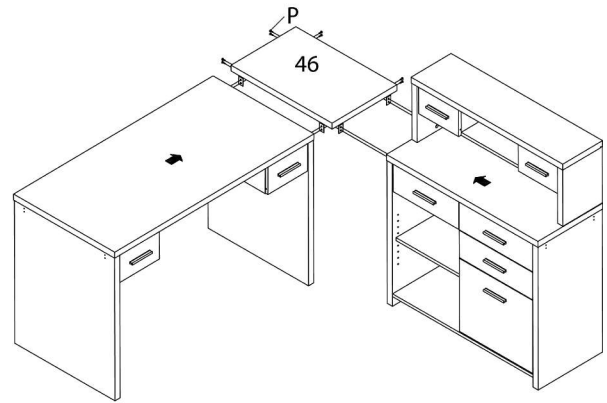


ÉTAPE / STEP 23

GAUCHE / LEFT



DROIT / RIGHT



ÉTAPE / STEP 24

