

**ASSEMBLY INSTRUCTION / INSTRUCTIONS D'ASSEMBLAGE /  
INSTRUCCIONES PARA EL ENSAMBLAJE**






ITEM / NO D'ARTICLE / ARTICULO : DS-A130-550

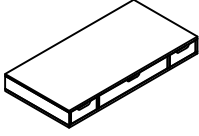
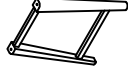


**MID-CENTURY WRITING DESK/ TABLE BUREAU DE STYLE MILIEU DU SIÈCLE/  
ESCRITORIO DE ESTILO DE MITAD DEL SIGLO**

Thank you for purchasing this quality product. Be sure to check all packing material carefully for small hardware which may have come loose inside the carton during shipment. Identify and count all hardware and compare with the hardware list below.

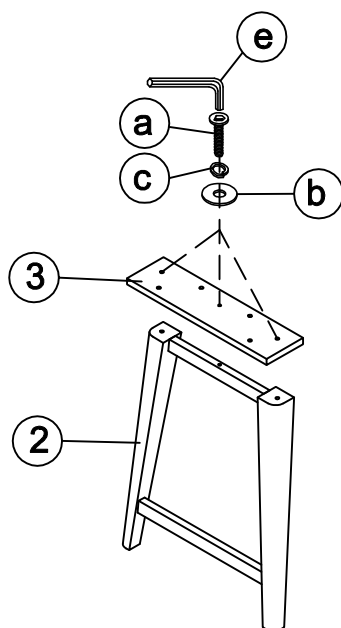
Merci d'avoir acheté ce produit de qualité. Vérifier de bien avoir toutes les petites pièces de quincaillerie en votre possession; certaines ont pu se retrouver dans le fond de la boîte durant le transport. Identifier et compter les pièces de quincaillerie, puis les comparer avec la liste ci-dessous.

Gracias por su compra de este producto de calidad. Revise con cuidado el cajón donde se encuentra el paquete de materiales. Algunos materiales pequeños podrían haber salido del paquete durante el transporte. Identifique y cuente el material y compárelo con la lista proporcionada abajo.

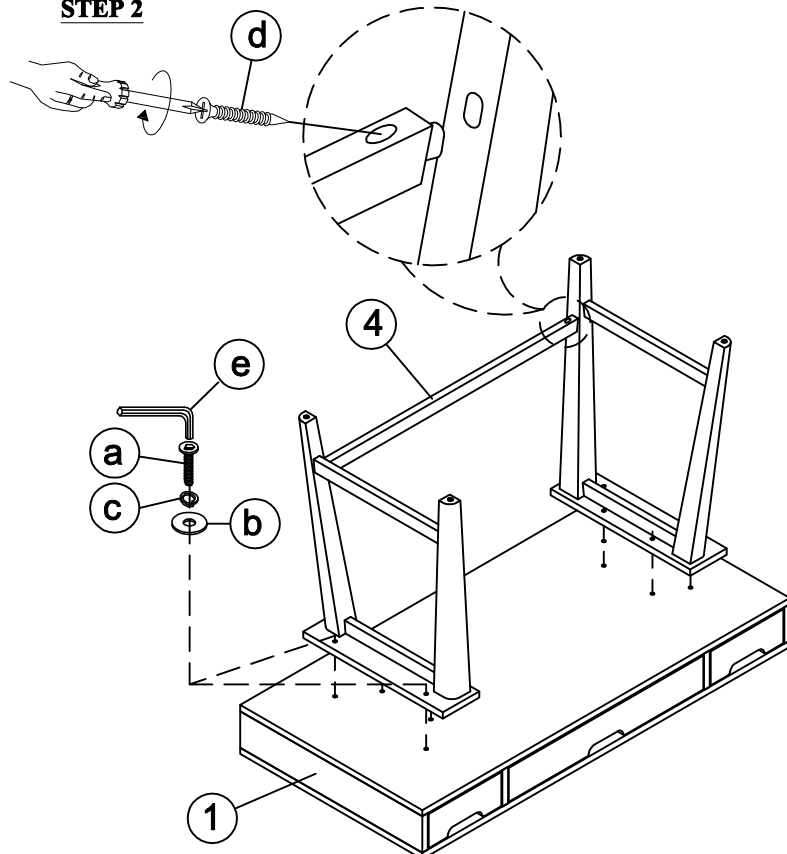
Hardware List/ Liste des pièces/ Lista de herrajes				
No. N° No.	Description / La Description / Descripción	Sketch / Illustration / Esquema	Size/Taille/ Tamaño	Qty/Qté/ Cantidad
a	BOLT/ BOULON/ PERNO		Ø5/16" x 35 mm	14 pc/ 14 pièce/ 14 unid.
b	FLAT WASHER/ RONDELLE PLATE/ ARANDELA PLANA		Ø5/16" x 19 mm	14 pc/ 14 pièce/ 14 unid.
c	SPRING WASHER/ RONDELLE À RESSORT/ ARANDELA AUTO-BLOQUEANTE		Ø5/16" x 13 mm	14 pc/ 14 pièce/ 14 unid.
d	SCREW/VIS/TORNILLO		Ø1/6" x 38 mm	2 pc/ 2 pièce/ 2 unid.
e	ALLEN KEY/ CLÉ HEXAGONALE / LLAVE ALLEN		4 mm	1 pc/ 1 pièce/ 1 unid.

Parts List/ Liste des pièces/ Lista de piezas			
No. N° No.	Description / La Description / Descripción	Sketch / Illustration / Esquema	Qty/Qté/ Cantidad
1	TABLE TOP/ DESSUS DE TABLE/ TABLERO DE MESA		1 pc/ 1 pièce/ 1 unid.
2	LEGS/JAMBES/ PIERNAS		2 pc/ 2 pièce/ 2 unid.
3	SUPPORT RAIL/ SUPPORT CENTRAL/ RIEL DE SOPORTE		2 pc/ 2 pièce/ 2 unid.
4	STRETCHER/ ENTRETOISE/ TRAVESAÑO		1 pc/ 1 pièce/ 1 unid.

**STEP 1**



**STEP 2**



**ASSEMBLY INSTRUCTION / INSTRUCTIONS D'ASSEMBLAGE /  
INSTRUCCIONES PARA EL ENSAMBLAJE**

ITEM / NO D'ARTICLE / ARTICULO : DS-A130-550

**MID-CENTURY WRITING DESK/ TABLE BUREAU DE STYLE MILIEU DU SIÈCLE/  
ESCRITORIO DE ESTILO DE MITAD DEL SIGLO**

**Thank you for purchasing this quality product. Be sure to check all packing material carefully for small hardware which may have come loose inside the carton during shipment. Identify and count all hardware and compare with the hardware list below.**

**Merci d'avoir acheté ce produit de qualité. Vérifier de bien avoir toutes les petites pièces de quincaillerie en votre possession; certaines ont pu se retrouver dans le fond de la boîte durant le transport. Identifier et compter les pièces de quincaillerie, puis les comparer avec la liste ci-dessous.**

**Gracias por su compra de este producto de calidad. Revise con cuidado el cajón donde se encuentra el paquete de materiales. Algunos materiales pequeños podrían haber salido del paquete durante el transporte. Identifique y cuente el material y compárelo con la lista proporcionada abajo.**

**STEP 2 : COMPLETED**

