



**INSTRUCTIONS D'ASSEMBLAGE
ASSEMBLY INSTRUCTIONS**

MONARCH
SPECIALTIES INC.

I 7005

**ETAGERE -
48"H / ESPRESSO AVEC TABLETTES AJUSTABLES**

**BOOKCASE -
48"H / ESPRESSO WITH ADJUSTABLE SHELVES**

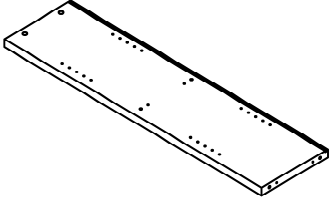
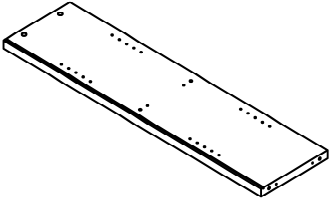
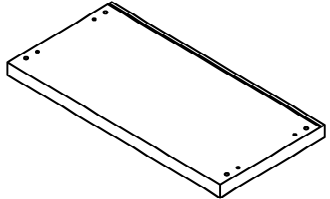
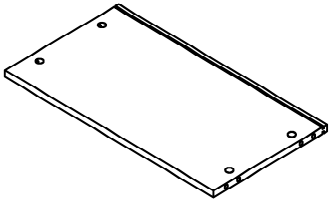
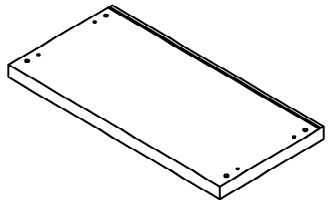


**POUR DE L'ASSISTANCE OU POUR COMMANDER
DES PIÈCES CONTACTEZ NOTRE DÉPARTEMENT
DE SERVICE À LA CLIENTÈLE.**

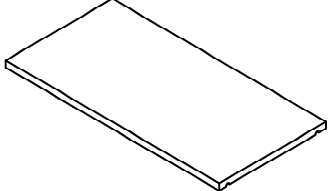
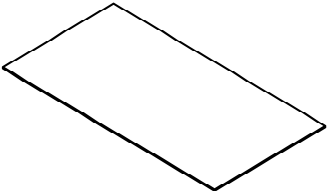
**FOR ASSISTANCE OR TO ORDER PARTS
CONTACT OUR CUSTOMER SERVICE DEPARTMENT**

WWW.MONARCHSERVICE.COM

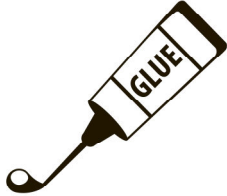
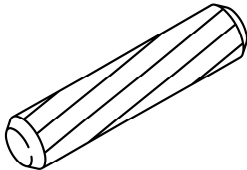
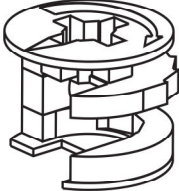
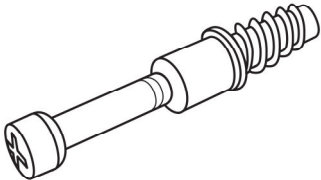
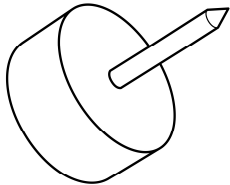
LISTE DES PIÈCES
PARTS LIST

| PIÈCE / PART # | IMAGE | DESCRIPTION | QTY / QTÉ |
|----------------|---|--|-----------|
| 1 |  | FRONT FACING LEFT SIDE PANEL PANNEAU DE CÔTÉ GAUCHE | 1 |
| 2 |  | FRONT FACING RIGHT SIDE PANEL PANNEAU DE CÔTÉ AVANT DROIT | 1 |
| 3 |  | BOTTOM PANEL PANNEAU DU BAS | 1 |
| 4 |  | SHELF PANEL PANNEAU DE TABLETTE | 1 |
| 5 |  | TOP PANEL PANNEAU DE SURFACE | 1 |

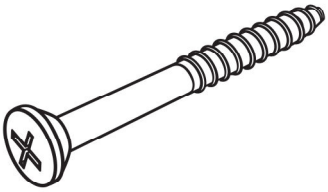
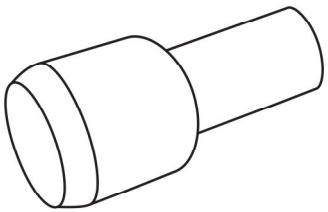
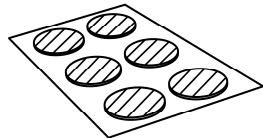
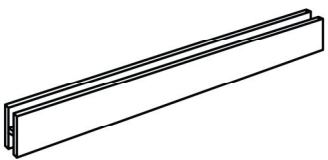
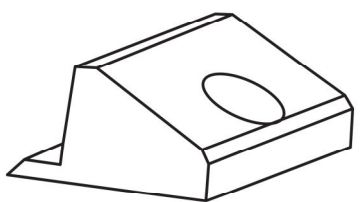
LISTE DES PIÈCES
PARTS LIST

| PIÈCE / PART # | IMAGE | DESCRIPTION | QTY / QTÉ |
|----------------|---|------------------------------------|-----------|
| 6 |  | SHELF PANEL PANNEAU DE TABLETTE | 2 |
| 7 |  | BACK PANEL PANNEAU ARRIÈRE | 4 |

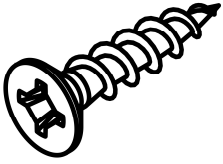
LISTE DES PIÈCES DE MONTAGE
HARDWARE LIST

| PIÈCE / PART # | IMAGE | DESCRIPTION | QTY / QTÉ |
|----------------|---|--|-----------|
| A |  | GLUE COLLE | 1 |
| B |  | WOOD DOWEL - Ø3/8" X 1 1/8" GOUJON DE BOIS - Ø3/8" X 1 1/8" | 12 |
| C |  | CAM LOCK CONNECTOR - Ø5/8" X 1/2" ÉCROU CAM LOCK - Ø5/8" X 1/2" | 8 |
| D |  | CAM LOCK SCREW - 1 3/8" VIS CAM LOCK - 1 3/8" | 8 |
| E |  | FLOOR PROTECTOR - 3/4" PROTECTEUR DE PLANCHER - 3/4" | 4 |

LISTE DES PIÈCES DE MONTAGE
HARDWARE LIST

| PIÈCE / PART # | IMAGE | DESCRIPTION | QTY / QTÉ |
|----------------|---|---|-----------|
| F |  | ASSEMBLING SCREW - 2 1/8" VIS D'ASSEMBLAGE - 2 1/8" | 4 |
| G |  | SHELF PIN - Ø1/8" X 5/8" TAQUET D'ÉTAGÈRE - Ø1/8" X 5/8" | 8 |
| H |  | FINISHING STICKER - Ø3/4" COLLANT DE FINITION - Ø3/4" | 8 |
| I |  | SUPPORT - 21" SUPPORT - 21" | 2 |
| J |  | SUPPORT - 5/8" X 5/8" SUPPORT - 5/8" X 5/8" | 6 |

LISTE DES PIÈCES DE MONTAGE
HARDWARE LIST

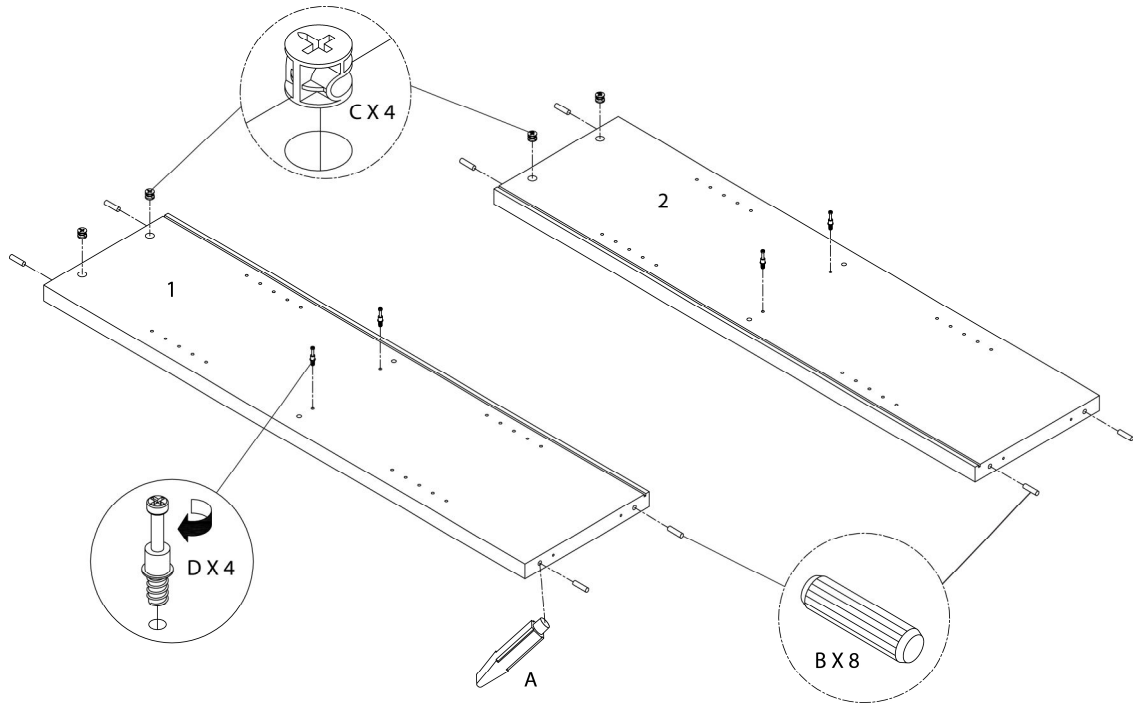
| PIÈCE / PART # | IMAGE | DESCRIPTION | QTY / QTÉ |
|----------------|---|--|-----------|
| K |  | ASSEMBLING SCREW - 3/4" VIS D'ASSEMBLAGE - 3/4" | 6 |



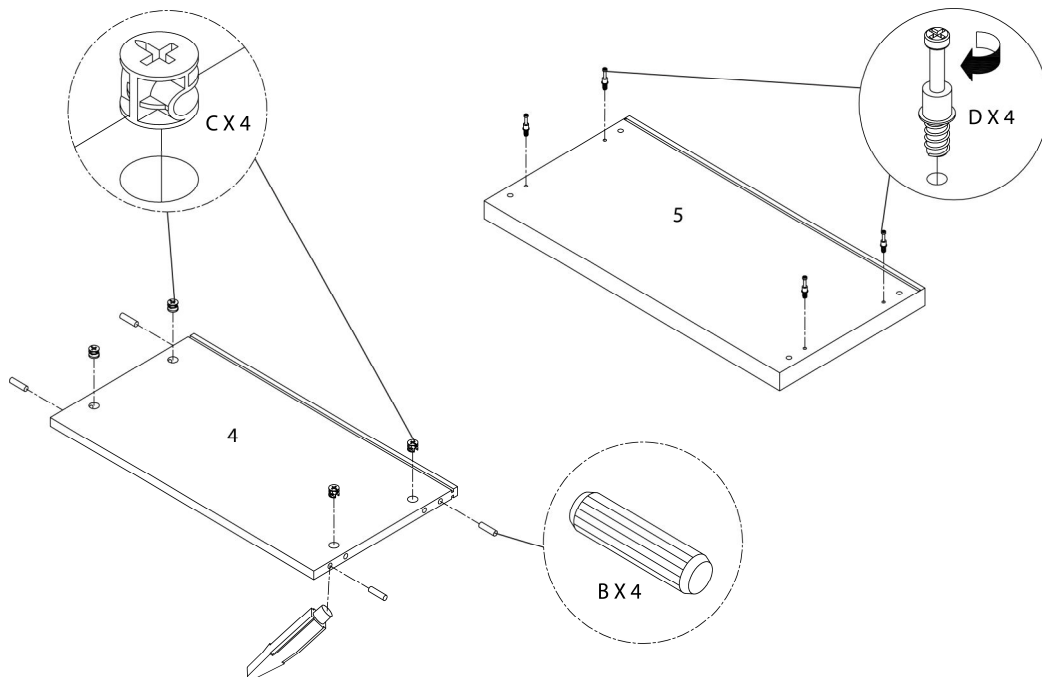
OUTIL DE VÉRIFICATION DE DIMENSIONS DES PIÈCES
HARDWARE DIMENSIONS VERIFICATION TOOL



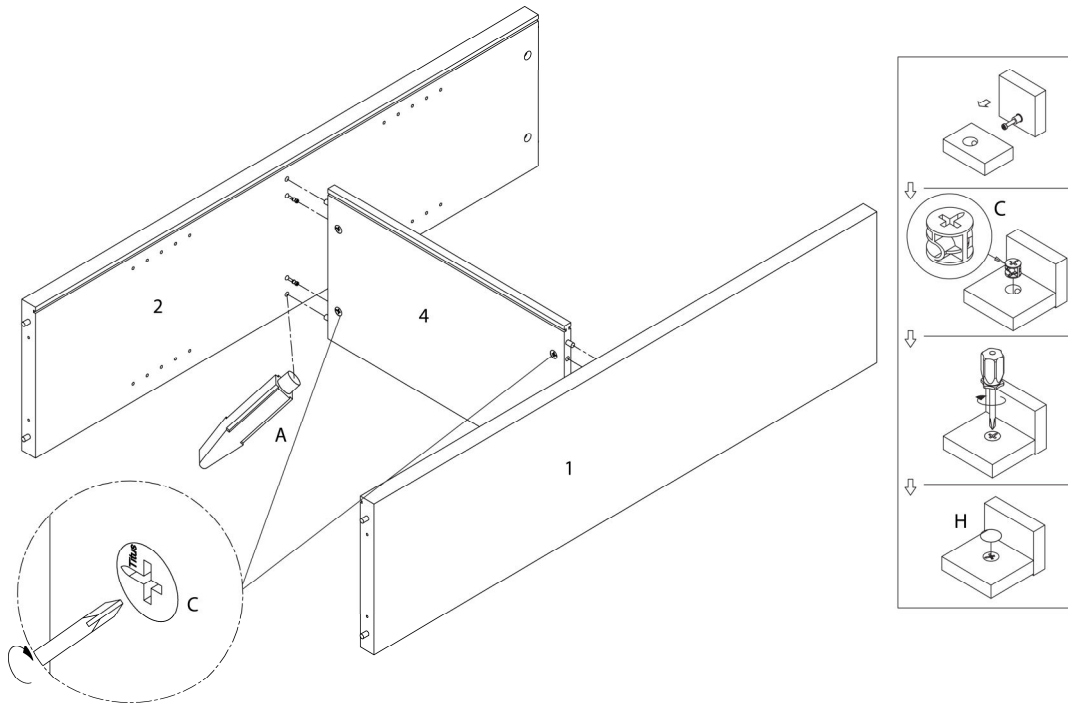
ÉTAPE / STEP 1



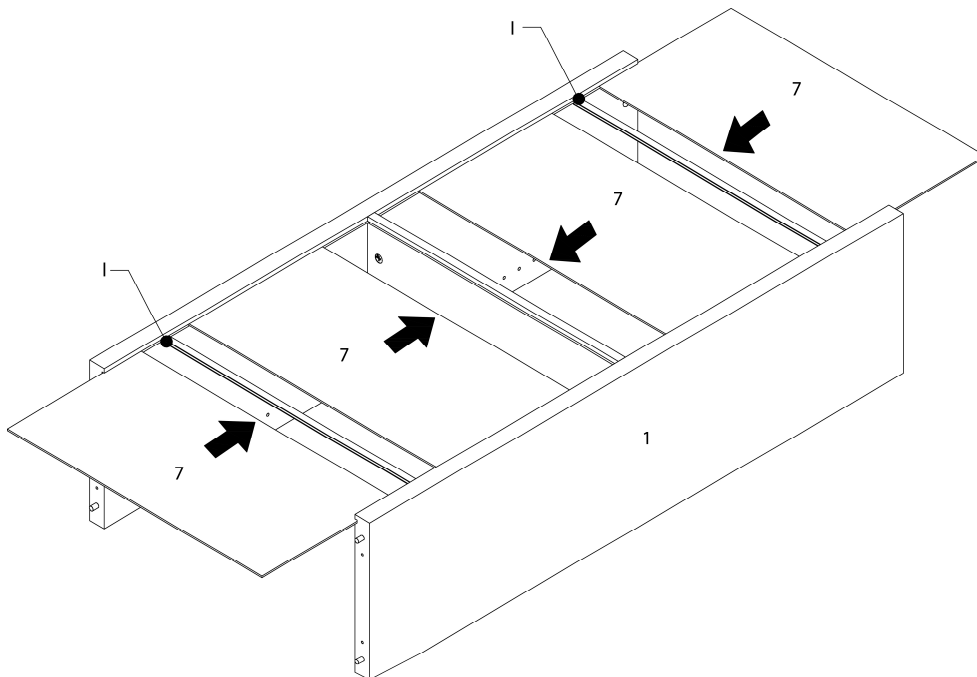
ÉTAPE / STEP 2



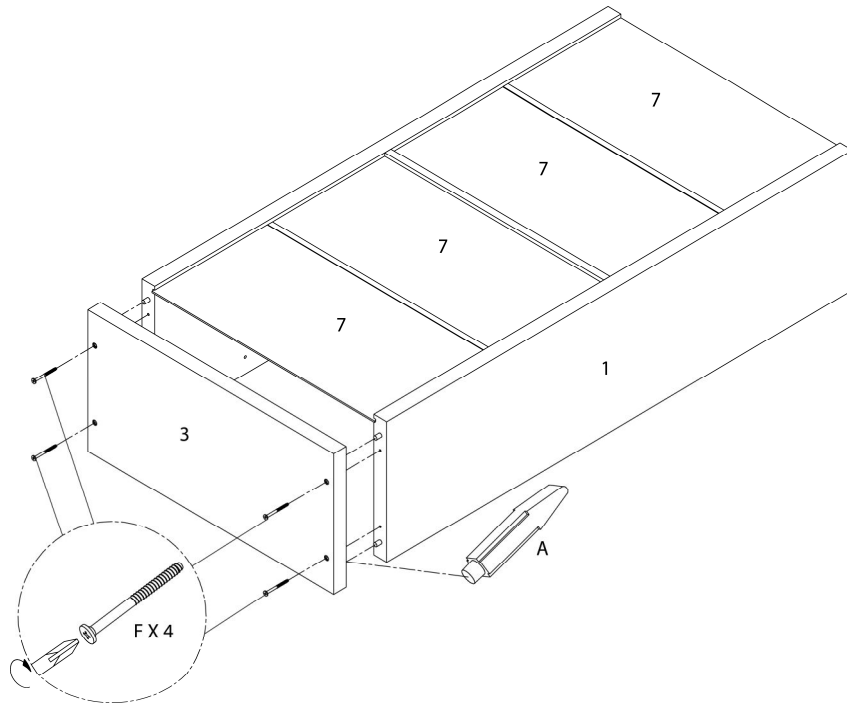
ÉTAPE / STEP 3



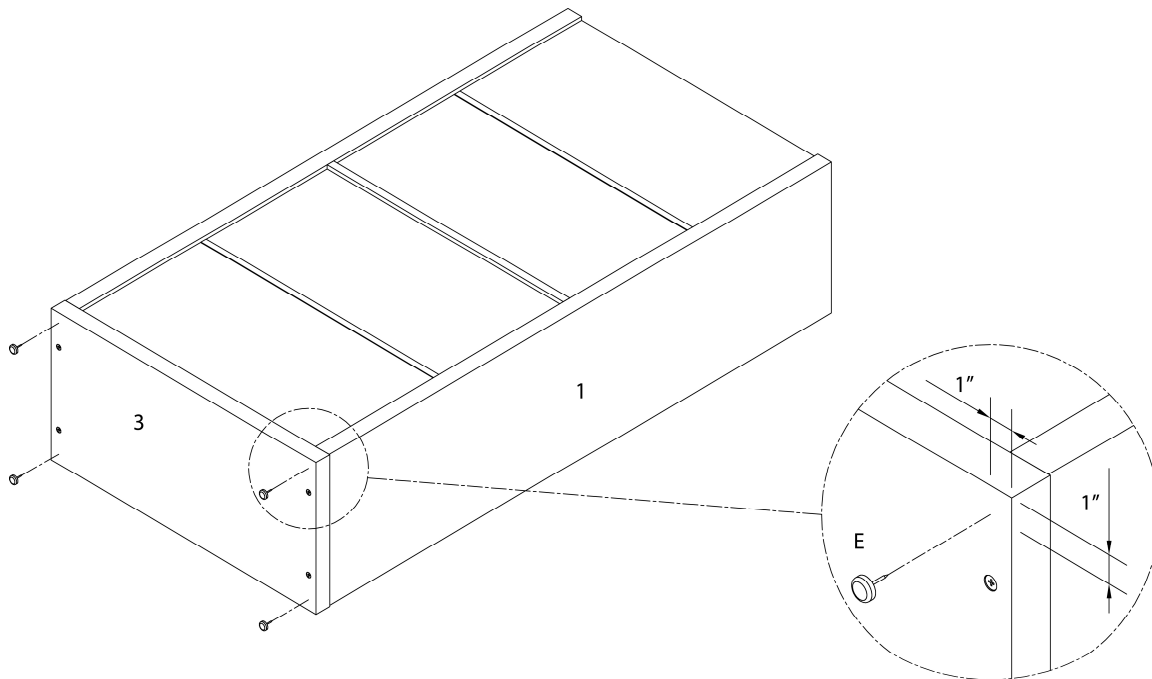
ÉTAPE / STEP 4



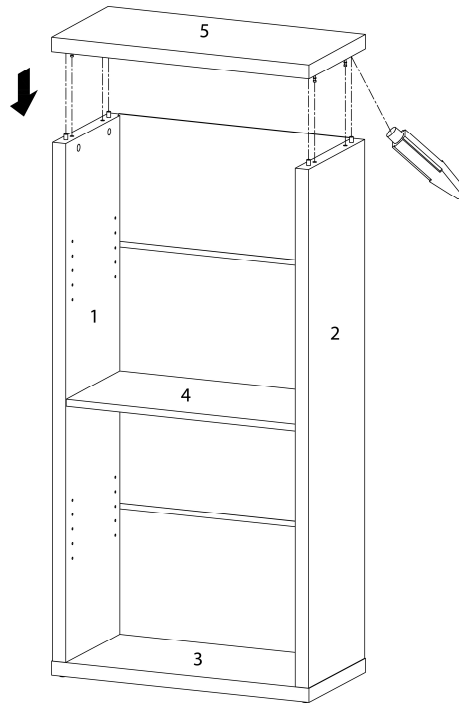
ÉTAPE / STEP 5



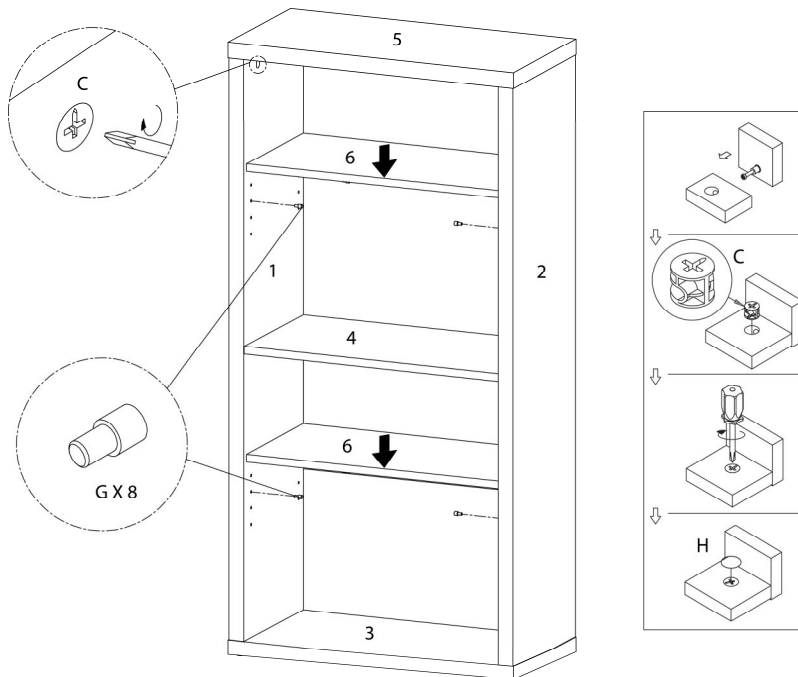
ÉTAPE / STEP 6



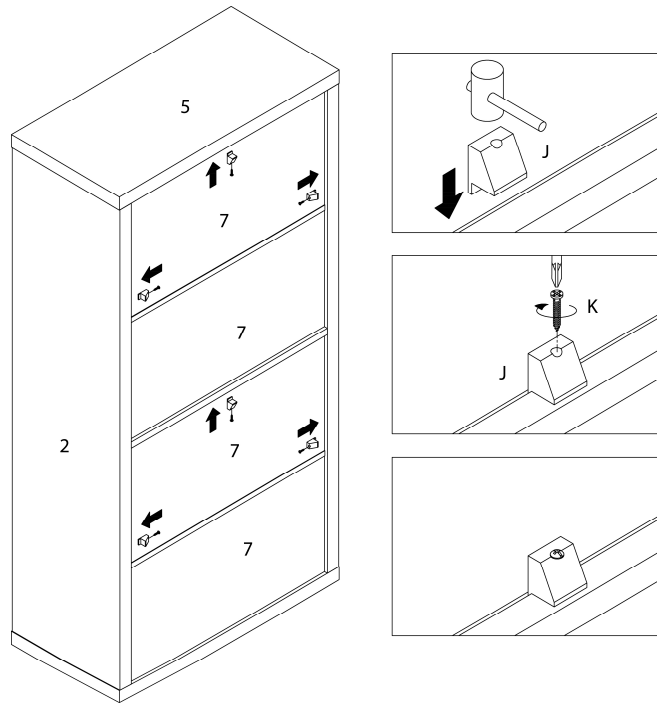
ÉTAPE / STEP 7



ÉTAPE / STEP 8



ÉTAPE / STEP 9



ÉTAPE / STEP 10

