

ASSEMBLY INSTRUCTIONS INSTRUCTIONS D'ASSEMBLAGE INSTRUCCIONES PARA EL ENSAMBLAJE

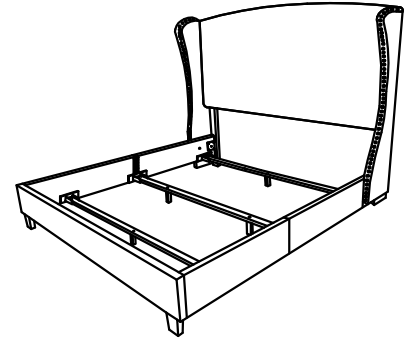
ITM. / ART.: DS-D117-290-485

QUEEN BED / GRAND LIT / CAMA QUEEN

Thank you for purchasing this quality product. Be sure to check all packing material carefully for small hardware which may have come loose inside the carton during shipment. Identify and count all hardware listed on this sheet.

Merci d'avoir acheté ce produit de qualité. Assurez-vous de vérifier dans tous les matériaux d'emballage si de petites pièces de quincaillerie se sont libérées dans la boîte en cours de transport. Identifiez et comptez toute la quincaillerie de la liste.

Gracias por comprar este producto de calidad. Asegúrese de revisar con cuidado todo el material de embalaje, es posible que elementos pequeños de ferretería hayan quedado sueltos entre la caja de cartón durante el envío. Identifique y cuente todos los elementos de ferretería que se presentan en esta hoja.



When placing furniture on non-carpeted flooring, We recommend the use of floor protection such as an area rug or furniture pads. Area rugs and padding not included with purchase.

Avant de déposer le meuble sur un revêtement de sol rigide,we recommande de protéger le plancher en utilisant une carpepe ou des patins, par exemple. Carpepe et patins non compris.

Antes de colocar el mueble en un suelo sin alfombra, we recomienda protegerlo con un tapete o almohadillas, por ejemplo. Tapete y almohadillas no incluidos.




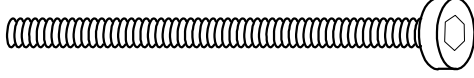

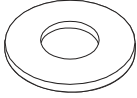
Made in China
Fabriqué en Chine
Hecho en China

PARTS LIST / LISTE DES PIÈCES / LISTA DE PIEZAS							
NO: N°: No.:	Sketch Illustration Esquema	Description La Description Descripción	Quantity Quantité Cantidad	NO: N°: No.:	Sketch Illustration Esquema	Description La Description Descripción	Quantity Quantité Cantidad
A		HEADBOARD PANEL TÊTE DE LIT PANEL DE CABECERA	1	F		FOOTBOARD PIED DE LIT PIE DE CAMA	1
B		LEFT/RIGHT HEADBOARD WINGS GAUCHE/DROIT PANNEAUX LATÉRAUX DE TÊTE DE LIT	1	H		LEGS JAMBES PIERNAS	2
C		LZQUIERDA/DERECHO LATERALES DE CABECERA	1	I		SLATS Bancs de lit LISTONES	2
D1		HEADBOARD LEGS(LEFT&RIGHT) PATTES DE LA TÊTE DE LIT	1	J		SLATS Bancs de lit LISTONES	1
D2		(GAUCHE ET DROITE) PATAS DE CABECERA (IZQUIERDA Y DERECHA)	1	K		SLAT SUPPORT SUPPORT DE LATTES SOPORTE DE LISTONES	4
G1		SIDE RAILS CÔTÉS DE LIT	1	L		CENTER SLAT HOLDERS SUPPORTS CENTRAUX POUR BANCS DE LIT	2
G2		LARGUEROS LATERALES	1	M		END SLAT HOLDERS SUPPORTS D'EXTRÉMITÉ SOPORTES DE LISTONES EXTREMOS	4

ASSEMBLY INSTRUCTIONS INSTRUCTIONS D'ASSEMBLAGE INSTRUCCIONES PARA EL ENSAMBLAJE

ITM. / ART.: DS-D117-290-485
QUEEN BED / GRAND LIT / CAMA QUEEN

HARDWARE LIST / LISTE DES PIÈCES DE QUINCAILLERIE / LISTA DE MATERIALES

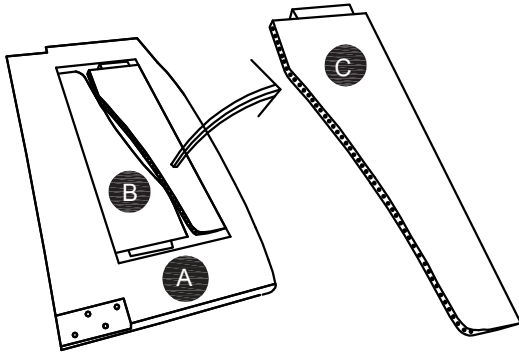
NO: N°: No.:	Sketch Illustration Esquema	Description La Description Descripción	Quantity Quantité Cantidad
N		ALLEN BOLT 1/4 x 50 VIS À TÊTE CREUSE HEXAGONALE 1/4 x 50 PERNO ALLEN 1/4 x 50	8
O		ALLEN BOLT 1/4 x 70 VIS À TÊTE CREUSE HEXAGONALE 1/4 x 70 PERNO ALLEN 1/4 x 70	4
P		ALLEN BOLT 1/4 x 40 VIS À TÊTE CREUSE HEXAGONALE 1/4 x 40 PERNO ALLEN 1/4 x 40	4
Q		ALLEN BOLT 1/4 x 60 VIS À TÊTE CREUSE HEXAGONALE 1/4 x 60 PERNO ALLEN 1/4 x 60	4
R		ALLEN BOLT 1/4 x 30 VIS À TÊTE CREUSE HEXAGONALE 1/4 x 30 PERNO ALLEN 1/4 x 30	22
S		FLAT WASHER RONDELLE PLATE ARANDELA PLANA	16
		ALLEN WRENCH CL É ALLEN LLAVE ALLEN	1

U

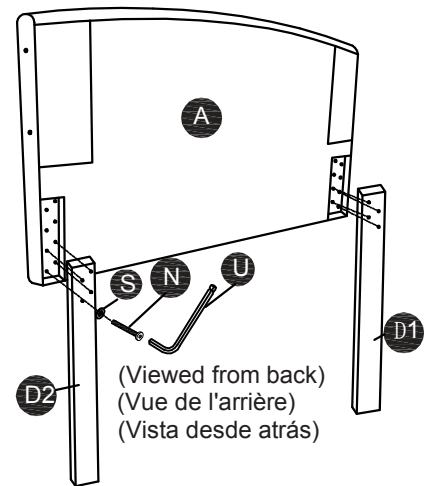


ASSEMBLY INSTRUCTIONS INSTRUCTIONS D'ASSEMBLAGE INSTRUCCIONES PARA EL ENSAMBLAJE

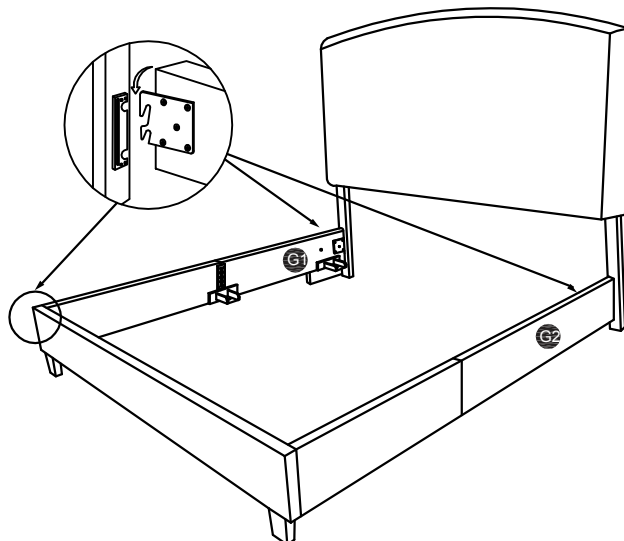
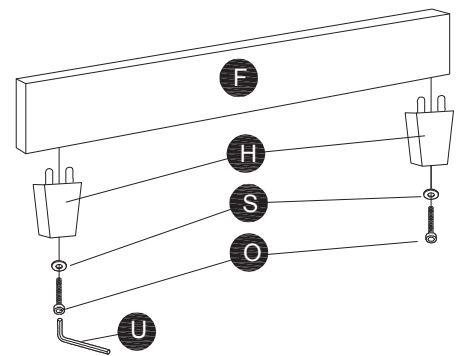
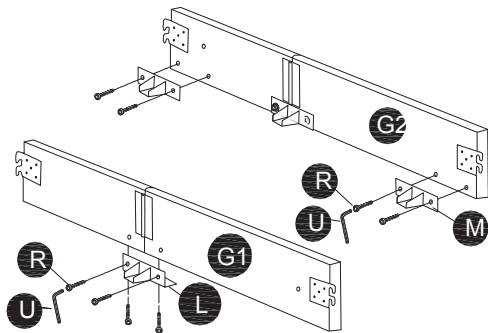
ITM. / ART.: DS-D117-290-485
QUEEN BED / GRAND LIT / CAMA QUEEN



(Headboard Wings Inside)
(Panneaux latéraux de tête de lit Incluses)
(Laterales de la cabecera Incluidas)

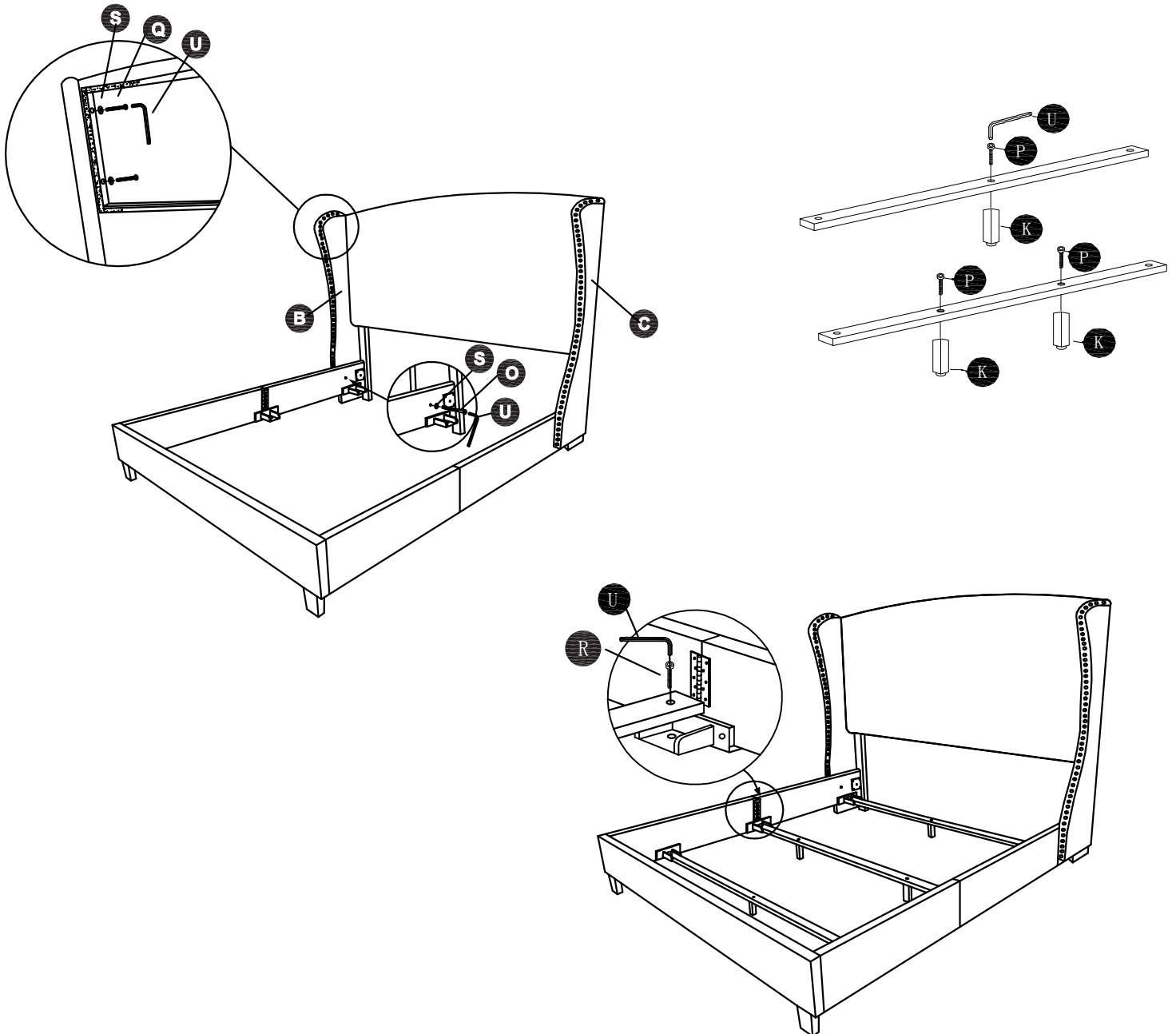


(Viewed from back)
(Vue de l'arrière)
(Vista desde atrás)



ASSEMBLY INSTRUCTIONS INSTRUCTIONS D'ASSEMBLAGE INSTRUCCIONES PARA EL ENSAMBLAJE

ITM. / ART.: DS-D117-290-485
QUEEN BED / GRAND LIT / CAMA QUEEN



CAUTION: Do not attempt to move the bed when fully assembled with box spring and mattress. This could result in damage to the rails, headboard, or footboard.

ATTENTION : n'essayez pas de déplacer le lit tout assemblé avec le matelas et le sommier. Les longerons, la tête de lit ou le pied de lit risqueraient d'être endommagés.

PRECAUCIÓN: no trate de mover la cama cuando esté ensamblada por completo con el somier y el colchón. Esto puede dañar los largueros, la cabecera o el pie de cama.

Made in China
Fabriqué en Chine
Hecho en China