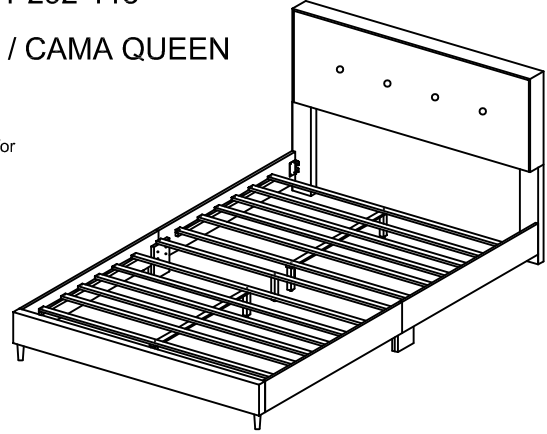


ASSEMBLY INSTRUCTIONS
INSTRUCTIONS D'ASSEMBLAGE
INSTRUCCIONES PARA EL ENSAMBLAJE
ITM. / ART.: DS-D331-292-113
QUEEN BED / GRAND LIT / CAMA QUEEN



Thank you for purchasing this quality product. Be sure to check all packing material carefully for small hardware which may have come loose inside the carton during shipment. Identify and count all hardware listed on this sheet.

Merci d'avoir acheté ce produit de qualité. Assurez-vous de vérifier dans tous les matériaux d'emballage si de petites pièces de quincaillerie se sont libérées dans la boîte en cours de transport. Identifiez et comptez toute la quincaillerie de la liste.

Gracias por comprar este producto de calidad. Asegúrese de revisar con cuidado todo el material de embalaje, es posible que elementos pequeños de ferretería hayan quedado sueltos entre la caja de cartón durante el envío. Identifique y cuente todos los elementos de ferretería que se presentan en esta hoja.

Made in Malaysia
 Fabriqué en Malaisie
 Hecho en Malasia

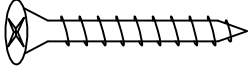
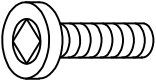
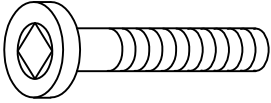
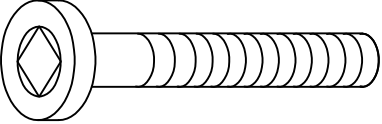
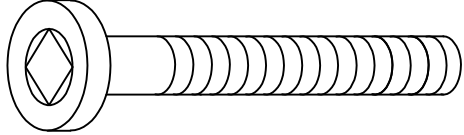


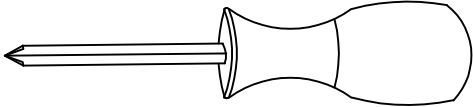


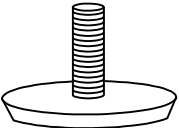
PARTS AND HARDWARE/PIÈCES ET QUINCAILLERIE/PIEZAS Y HERRAMIENTAS							
No. No.	SKETCH ILLUSTRATION ESQUEMA	DESCRIPTION LA DESCRIPTION DESCRIPCIÓN	QTY QTÉ CANTIDAD	No. No.	SKETCH ILLUSTRATION ESQUEMA	DESCRIPTION LA DESCRIPTION DESCRIPCIÓN	QTY QTÉ CANTIDAD
A		Headboard Panel Tête De Lit Panel De La Cabecera	1	G		Slats Lattes Listones	2
B		Headboard Legs Pattes De La Tête De Lit Patas De Cabecera	2	H		Slat Latte Listone	1
C		Footboard Pied De Lit Pie De Cama	1	I		Slat Support Legs Pattes de supports Patas de apoyo de listones	4
D		Center Support Supports centraux Soportes centrales	2	J		Slat Support Leg Pattes de support Patas de apoyo de listone	1
E		Side Rail Côtés De Lit Largueros Lateral	4	K		Center Rail Rail Central Central Rail	2
F		Footboard Leg Pattes De Pied De Lit Patas Del Pie De Cama	2				

ASSEMBLY INSTRUCTIONS
INSTRUCTIONS D'ASSEMBLAGE
INSTRUCCIONES PARA EL ENSAMBLAJE

ITM. / ART.: DS-D331-292-113

QUEEN BED / GRANT LIT / CAMA QUEEN

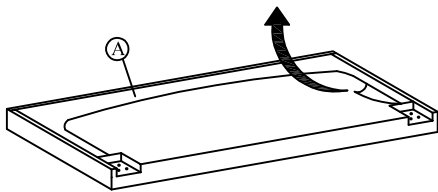
Parts and Hardware/Pièces et quincaillerie/Piezas y herramientas

No. No. No.	SKETCH ILLUSTRATION ESQUEMA	DESCRIPTION LA DESCRIPTION DESCRIPCIÓN	QTY QTÉ CANTIDAD
L		Screw M4 X 32mm Vis M4 X 32mm Tornillo M4 X 32mm	26
M		Allen bolt M8 X 20mm Vis à tête creuse hexagonale M8 X 20mm Perno Allen M8 X 20mm	8
N		Allen bolt M6 X 35mm Vis à tête creuse hexagonale M6 X 35mm Perno Allen M6 X 35mm	9
O		Allen bolt M6 X 50mm Vis à tête creuse hexagonale M6 X 50mm Perno Allen M6 X 50mm	6
P		Allen bolt M6 X 60mm Vis à tête creuse hexagonale M6 X 60mm Perno Allen M6 X 60mm	4
Q		Allen Key M4 X 65mm Clé hexagonale M4 X 65mm Llave Allen M4 X 65mm	1
R		Allen Key M5 X 70mm Clé hexagonale M5 X 70mm Llave Allen M5 X 70mm	1
S		Phillips Head Screwdriver (Not Included) Tournevis cruciforme (Not Compris) Destornillador de estrella (Not Incluido)	1
T		Flat washer M6 Rondelle plate M6 Arandela plana M6	8
U		Spring washer M6 Rondelle de blocage M6 Arandela de resorte M6	6
V		Adjustable leveler Niveleur réglable Nivelador ajustable	5

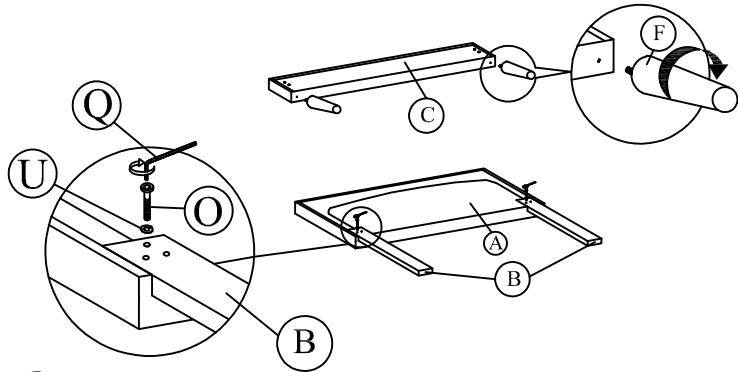
ASSEMBLY INSTRUCTIONS
 INSTRUCTIONS D'ASSEMBLAGE
 INSTRUCCIONES PARA EL ENSAMBLAJE

ITM. / ART.: DS-D331-292-113
 QUEEN BED / GRAND LIT / CAMA QUEEN

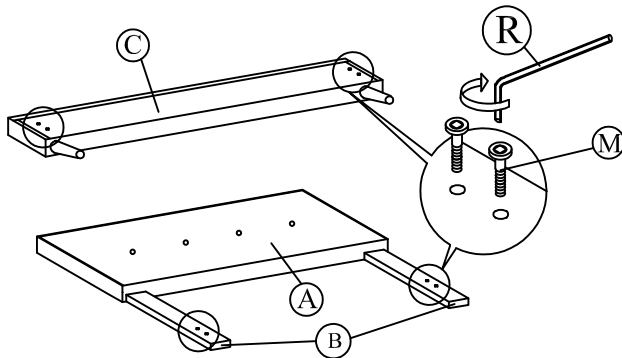
Step 1/Étape 1/Paso 1



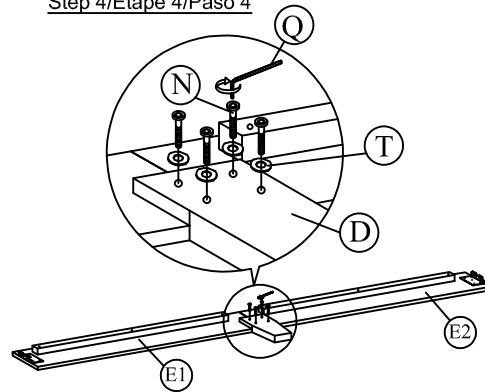
Step 2/Étape 2/Paso 2



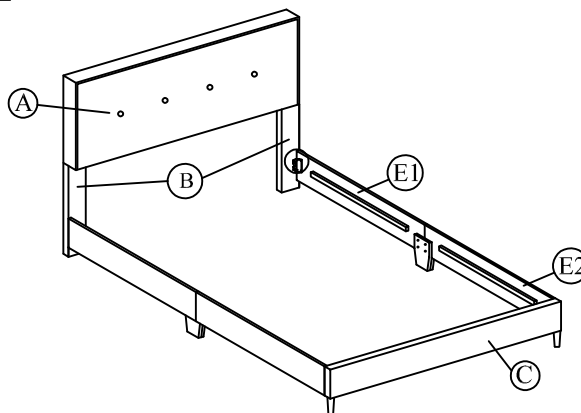
Step 3/Étape 3/Paso 3



Step 4/Étape 4/Paso 4



Step 5/Étape 5/Paso 5

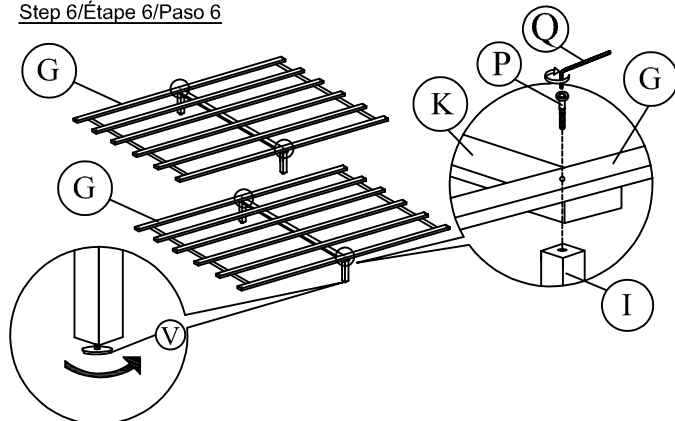


Made in Malaysia
 Fabriqué en Malaisie
 Hecho en Malasia

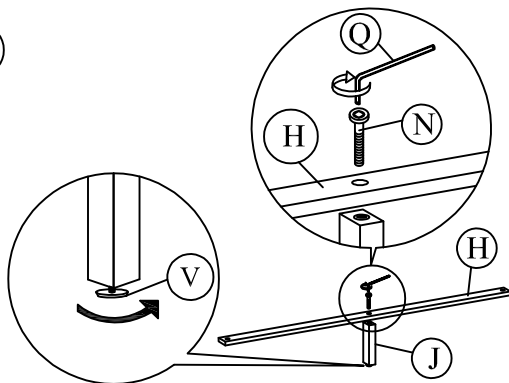
ASSEMBLY INSTRUCTIONS
INSTRUCTIONS D'ASSEMBLAGE
INSTRUCCIONES PARA EL ENSAMBLAJE

ITM. / ART.: DS-D331-292-113
QUEEN BED / GRAND LIT / CAMA QUEEN

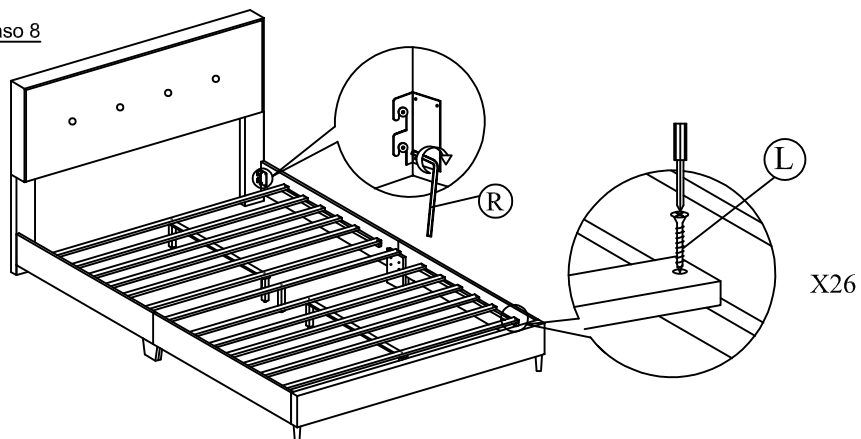
Step 6/Étape 6/Paso 6



Step 7/Étape 7/Paso 7



Step 8/Étape 8/Paso 8



CAUTION: Do not attempt to move the bed when fully assembled. This could result in damage to the rails, headboard or footboard.

ATTENTION : Ne pas tenter de déplacer le lit entièrement assemblé, car cela pourrait endommager les traverses, la tête de lit ou le pied de lit.

ATENCIÓN: No trate de mover la cama cuando esté completamente ensamblada. Se podrían causar daños a los travesaños, la cabecera o el pie de cama.

When placing furniture on non-carpeted flooring, We recommend the use of floor protection such as an area rug or furniture pads. Area rugs and padding not included with purchase.

Avant de déposer le meuble sur un revêtement de sol rigide, We recommande de protéger en utilisant une carpeite ou des patins, par exemple. Carpeite et patins non compris.

Antes de colocar el mueble en un suelo sin alfombra, We recomiendo protegerlo con un tapete o almohadillas, por ejemplo. Tapete y almohadillas no incluidos.

Made in Malaysia
 Fabriqué en Malaisie
 Hecho en Malasia