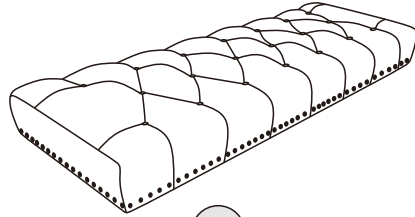


**PARTS LIST / LISTE DES PIÈCES / LISTA DE PIEZAS**

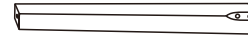
**ITEM NO./NO D'ARTICLE./ARTICULO NO: DS-D107004 - 619A / 620A**

**DESCRIPTION/ LA DESCRIPTION/ DESCRIPCIÓN: UPH BED BENCH - BEIGE / GRAY /  
BANC RECOUVERT / BANCO TAPIZADO**



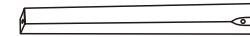
1

x1 Chair Seat  
x1 Siège de chaise  
x1 Asiento de silla



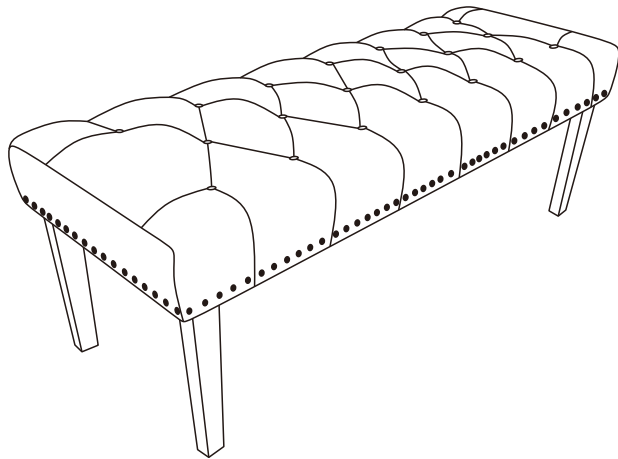
2

x2 Left Leg \*  
x2 Patte gauche  
x2 Pata izquierda



3

x2 Right Leg \*  
x2 Patte droite  
x2 Pata derecha



A

x8 Allen bolt (M8 x 50mm) \*  
x8 Vis a tete creuse hexagonale (M8 x 50mm)  
x8 Perno Allen (M8 x 50mm)



B

x8 Spring Washer M8 \*  
x8 Rondelle à ressort M8  
x8 Arandela auto-bloqueante M8



C

x8 Flat Washer M8 \*  
x8 Rondelle Plate M8  
x8 Arandela Plana M8



D

x1 Allen Wrench M5 \*  
x1 Clé Hexagonale M5  
x1 Llave Allen M5

*\*Replaceable Part*

ASSEMBLY INSTRUCTIONS/ NOTICE DE MONTAGE/ INSTRUCCIONES DE MONTAJE

ITEM NO./NO D'ARTICLE./ARTICULO NO: DS-D107004 - 619A / 620A

DESCRIPTION/ LA DESCRIPTION/ DESCRIPCIÓN: UPH BED BENCH - BEIGE / GRAY /  
BANC RECOUVERT / BANCO TAPIZADO

STEP 1

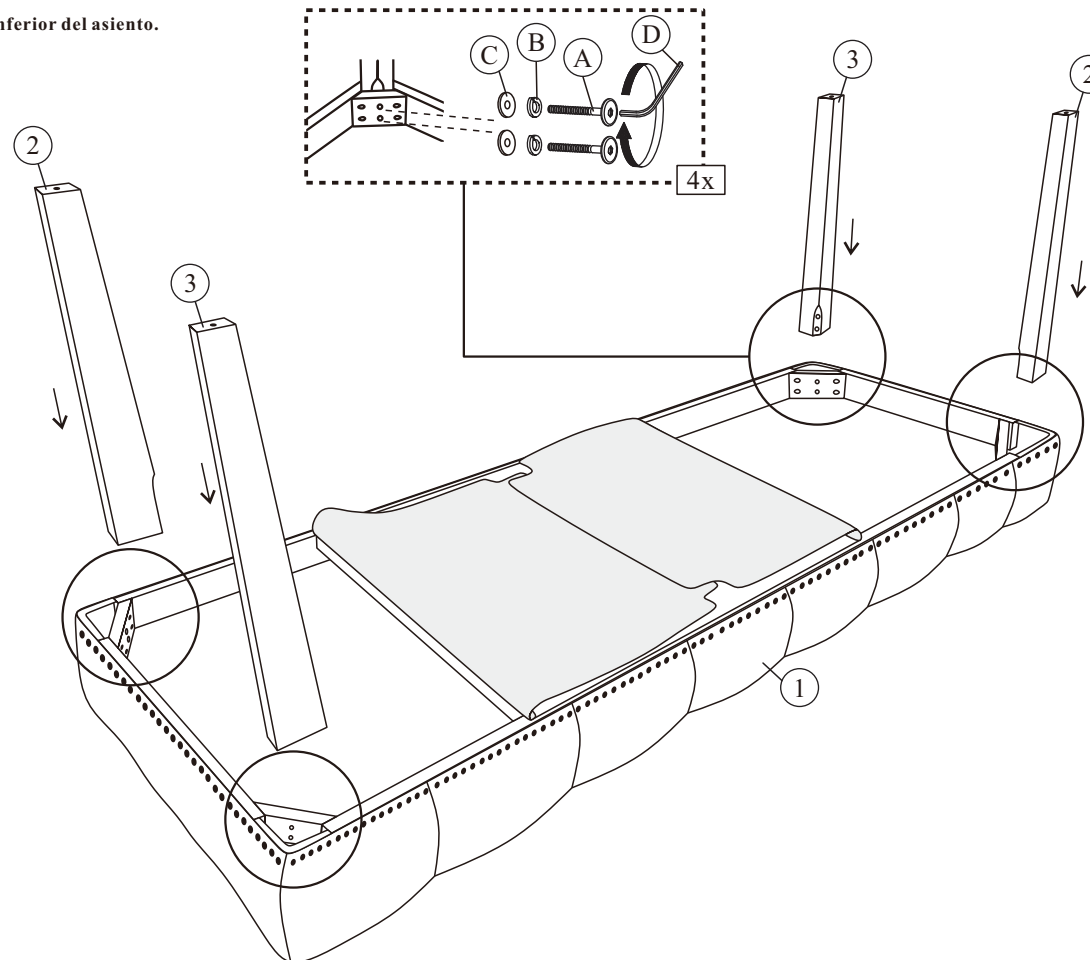
ÉTAPE 1

PASO 1

Hardware and Legs are located in seat bottom.

La quincaillerie et les patte sont situés dans le bas du siège.

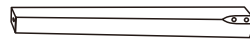
El hardware y las patas se encuentran en la parte inferior del asiento.



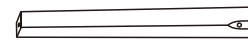
**REPLACEABLE PART / PARTIE REMPLAÇABLE / PARTE REEMPLAZABLE**

**ITEM NO./NO D'ARTICLE./ARTICULO NO: DS-D107004 - 619A / 620A**

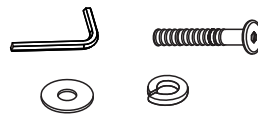
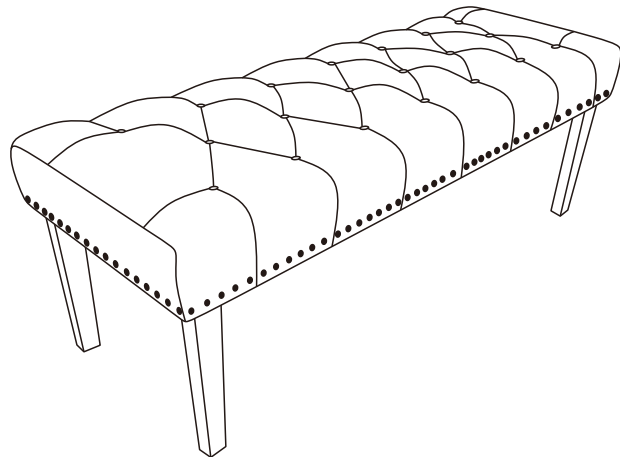
**DESCRIPTION/ LA DESCRIPTION/ DESCRIPCIÓN: UPH BED BENCH - BEIGE / GRAY /  
BANC RECOUVERT / BANCO TAPIZADO**



x2 RD107004-LEG-1\*  
Left Leg  
Patte gauche  
Pata izquierda



x2 RD107004-LEG-2\*  
Right Leg  
Patte droite  
Pata derecha



x1 RD107004-HWKIT\*  
Assembly Hardware Kit  
Kit de matériel  
Kit de hardware



x4 RC-WH-NAIL\*  
White Plastic Nail  
Clou  
Clavo

*\*Replaceable Part*