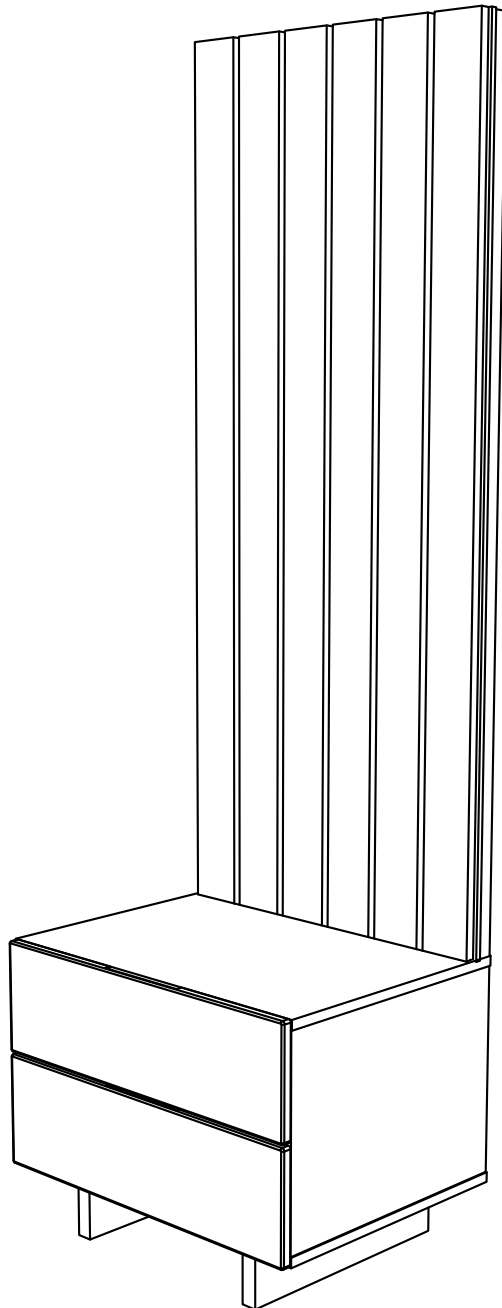




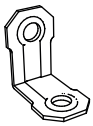
MANHATTAN
COMFORT

ASSEMBLY INSTRUCTIONS
INSTRUCCIONES DE MONTAJE
NOTICE DE MONTAGE



COD: 400400

COD. 1669-6X



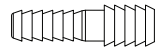
A

COD. 1668-8X



B

COD. 5715-20X



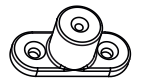
C

COD. 2661-2X



D

COD. 4157-1X



E

COD. 0357-20X



F

COD. 0136-5X



G

COD. 0348-1X



H

COD. 2088-4X



I

COD. 10063-4X



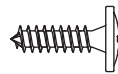
J

COD. 1533-38X



K

COD. 3557-8X



L

COD. 3706-10X



M

COD. 6244-4X



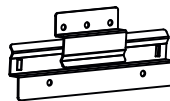
N

COD. 9895



O

COD. 9070-2X

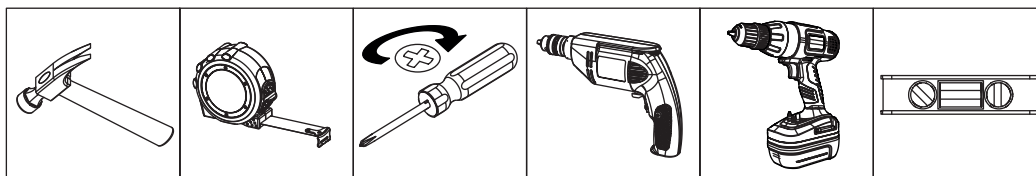


P

COD. 9509-1X



Q

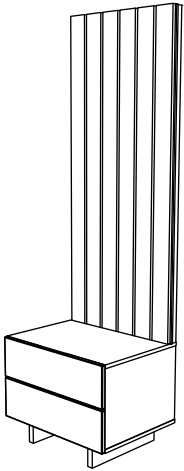


DESCRIPTION

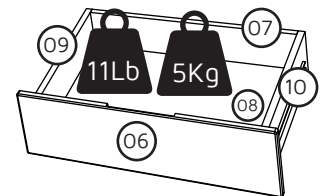
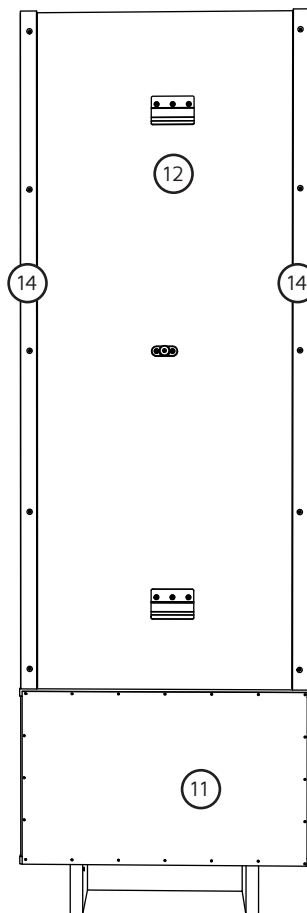
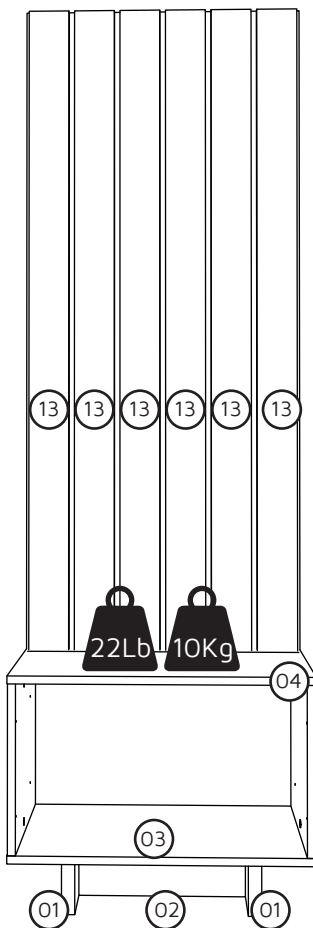
DESCRIPCIÓN

DESCRIPTION









W:22.67 inches H:70.98 inches D: 17.32 inches
 L:576mm A:1803mm P:440mm
 L:576mm H:1803mm P:440mm

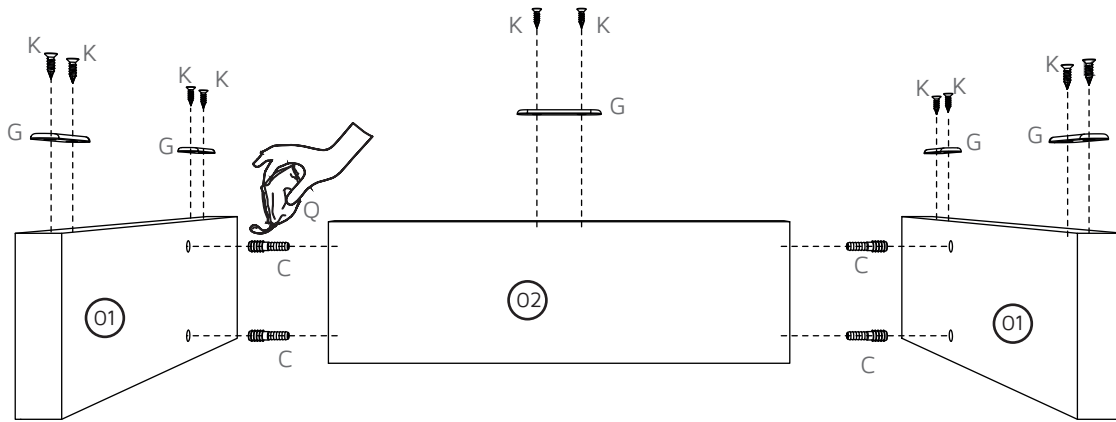


CÓD:400400					
PEÇA PART PIEZA	QUANTIDADE QUANTITY CANTIDAD	DESCRIPTION	DESCRIPCIÓN	DESCRIPTION	BOX CAJA BOÎTE
01	02	SIDE	LATERAL	CÔTÉ	01
02	01	BACK BATTEN	SOPORTE INFERIOR	LATTES INFÉRIEURES	01
03	01	BASE	BASE	BASE	01
04	01	TOP BOARD	CUBIERTA	PLATEAU	01
05	02	SIDE	LATERAL	CÔTÉ	01
06	02	DRAWER FRONT	FRENTE DEL CAJÓN	FAÇADE DE TIROIR	01
07	04	DRAWER BACK PANEL	CAJÓN INFERIOR	DERRIÈRE DE TIROIR	01
08	02	DRAWER BOTTOM	FONDO DEL CAJÓN	FOND DE TIROIR	01
09	02	LEFT DRAWER SIDE	LATERAL IZQ. DEL CAJÓN	CÔTÉ GAUCHE TIROIR	01
10	02	RIGHT DRAWER SIDE	LATERAL DER. DEL CAJÓN	LATÉRALE DROIT TIROIR	01
11	01	BACKPLATE	FONDO	FOND	01
12	01	BACK PANEL	PANEL TRASERO	PANNEAU ARRIÈRE	01
13	06	BATTEN	SOPORTE	LATTES	01
14	02	BACK BATTEN	SOPORTE TRASERO	LATTE DERRIÈRE	01



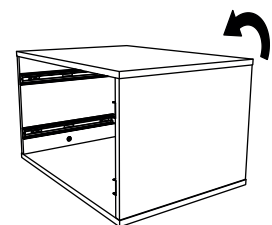
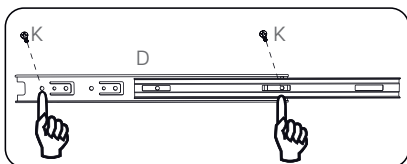
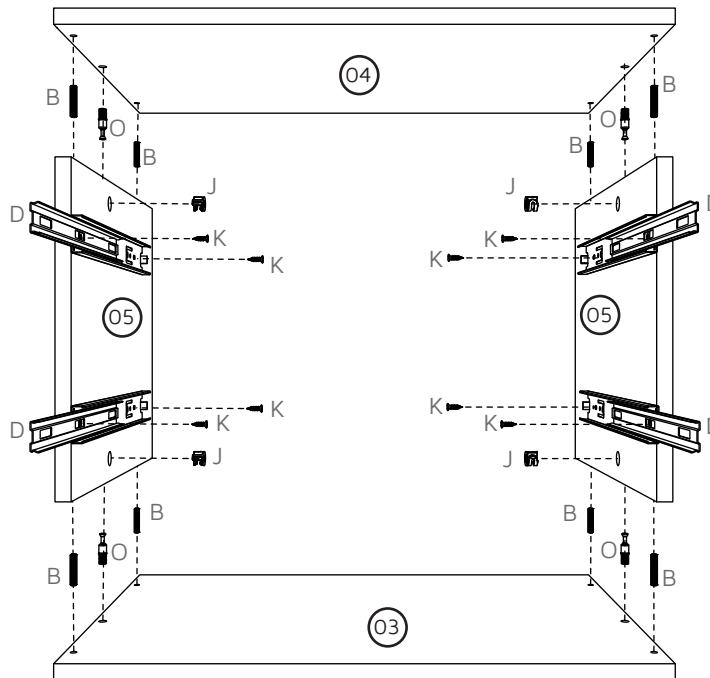
01

cod. 1668 B 	cod. 5715 C 	cod. 2661 D 	cod. 0136 G 	cod. 10063 J 	cod. 1533 K 	cod. 9895 O 	cod. 9509 Q 
---	---	---	---	--	---	---	---



APPLY GLUE (Q) BEFORE TIGHTENING THE SCREWS
 EL USO DE PEGAMENTON (Q) ANTES DE ATORNILLAR
 UTILISEZ LA COLLE (Q) PVA AVANT DE VISSER

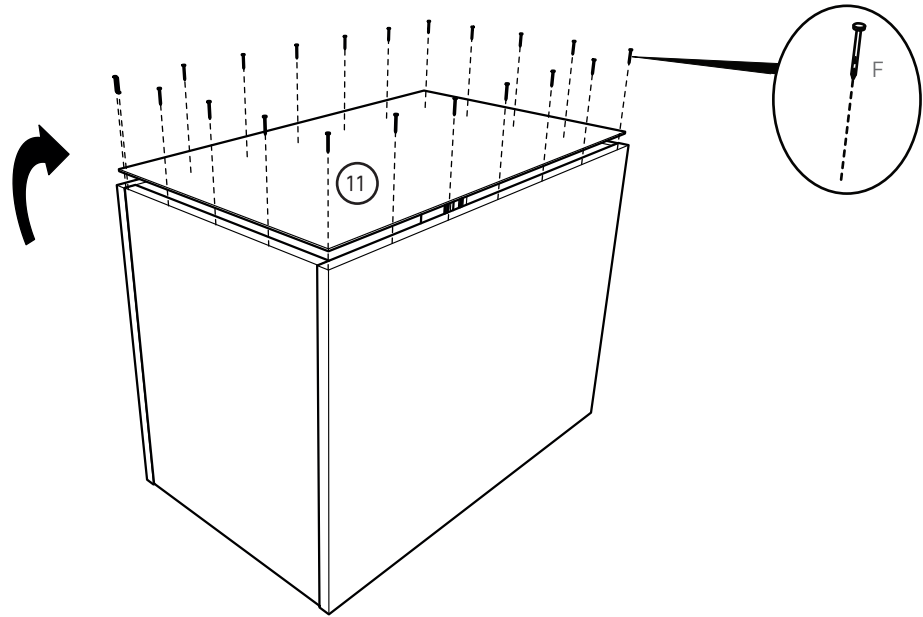
02



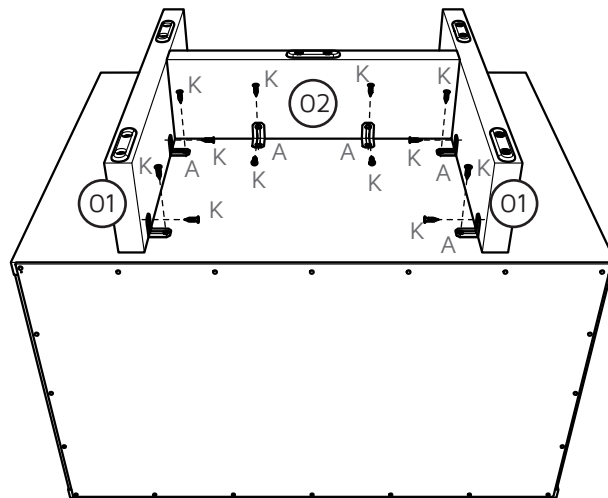
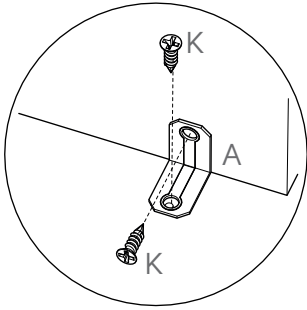
04

03

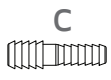



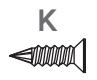
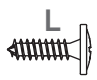

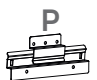

COD. 1669 A	COD. 1533 K	COD. 0357 F
----------------	----------------	----------------



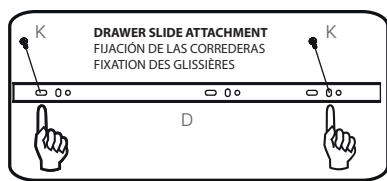
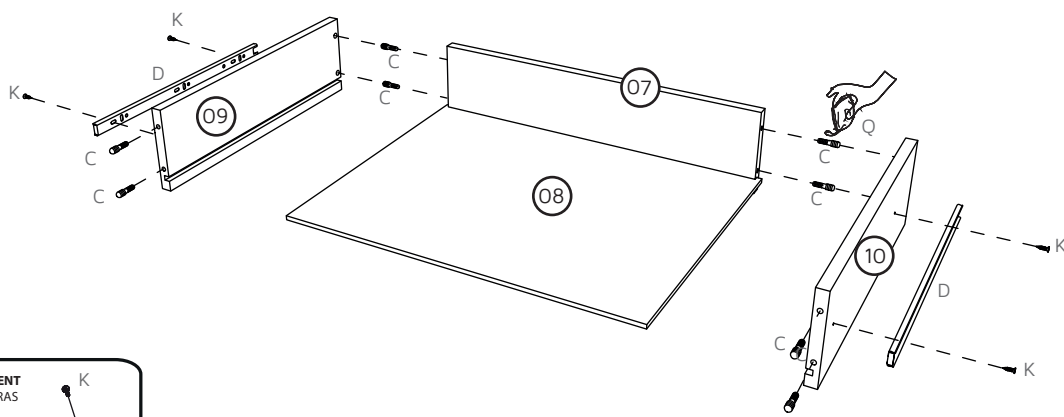
04



05

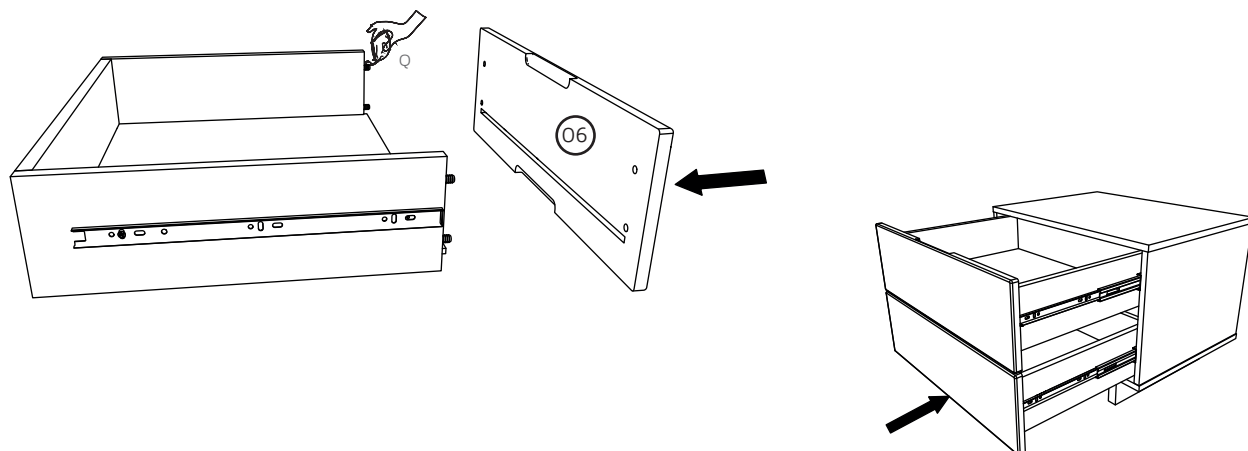
COD. 5715 C 	COD. 2661 D 	COD. 4157 E 	COD. 0348 H 	COD. 1533 K 	COD. 3557 L 	COD. 3706 M 	COD. 9070 P 	COD. 9509 Q 
---	---	---	---	---	--	---	---	---

APPLY GLUE (Q) BEFORE TIGHTENING THE SCREWS
 EL USO DE PEGAMENTON (Q) ANTES DE ATORNILLAR
 UTILISEZ LA COLLE (Q) PVA AVANT DE VISSER



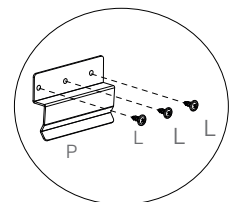
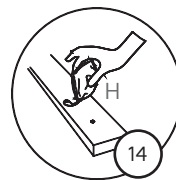
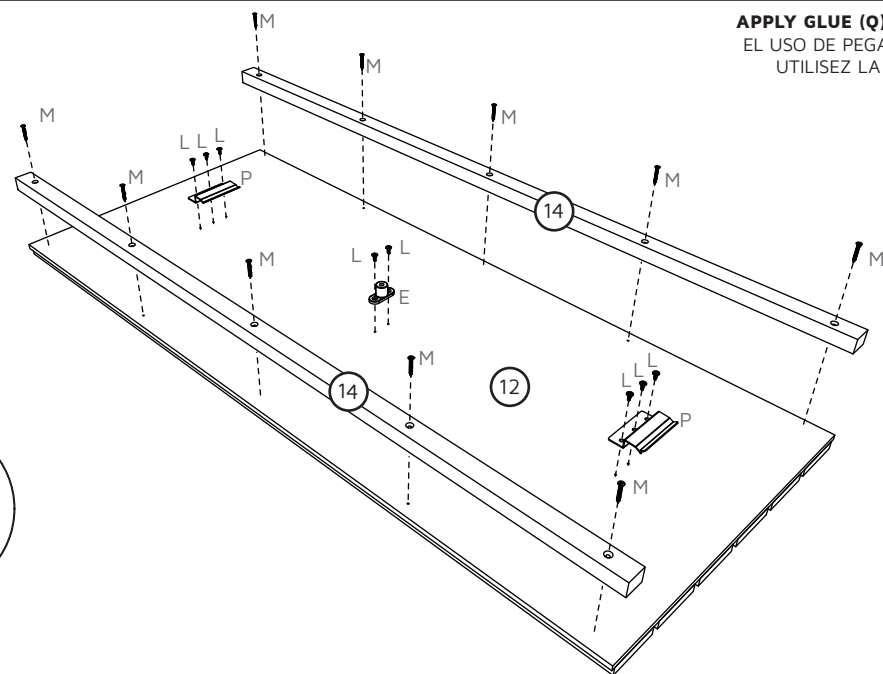
06

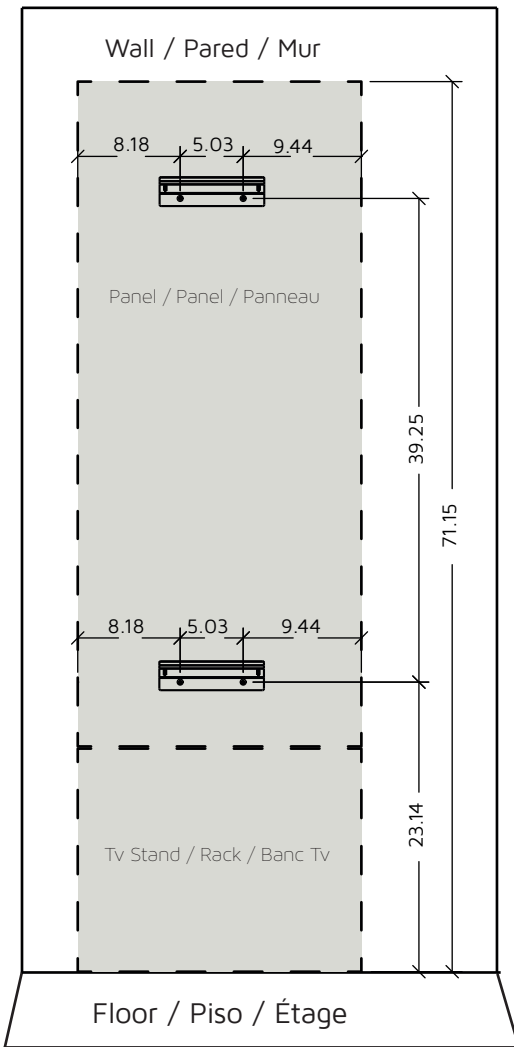
APPLY GLUE (Q) BEFORE TIGHTENING THE SCREWS
 EL USO DE PEGAMENTON (Q) ANTES DE ATORNILLAR
 UTILISEZ LA COLLE (Q) PVA AVANT DE VISSER



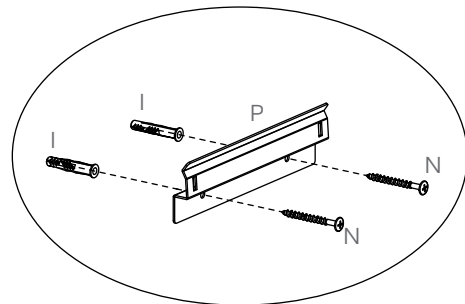
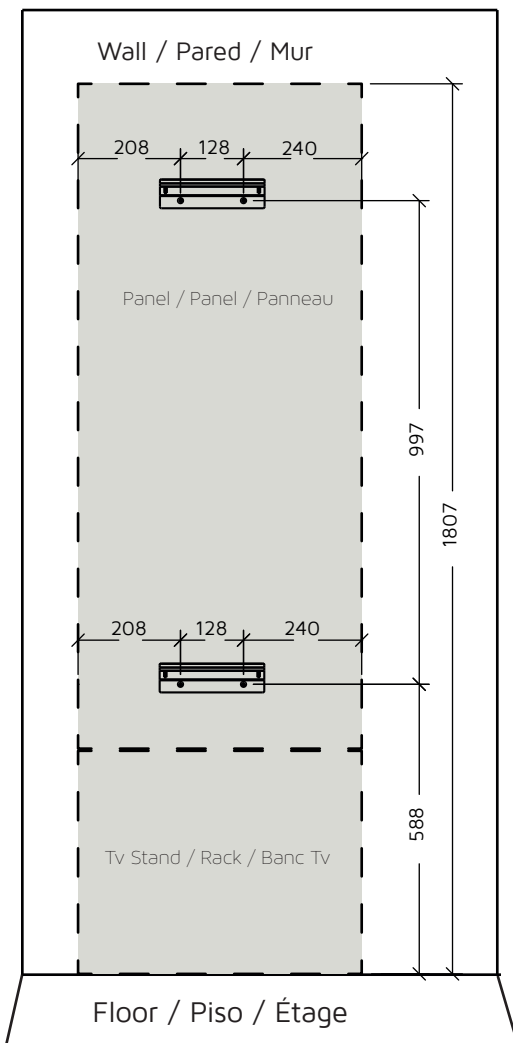
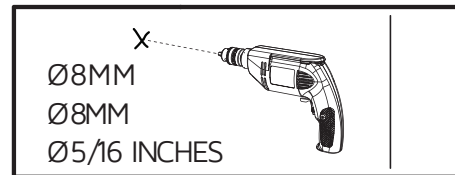
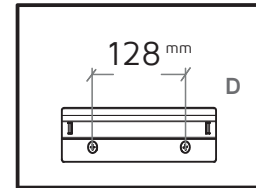
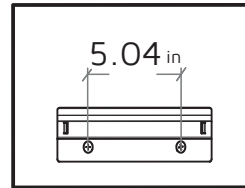
07

APPLY GLUE (Q) BEFORE TIGHTENING THE SCREWS
 EL USO DE PEGAMENTON (Q) ANTES DE ATORNILLAR
 UTILISEZ LA COLLE (Q) PVA AVANT DE VISSER





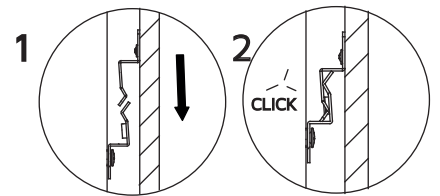
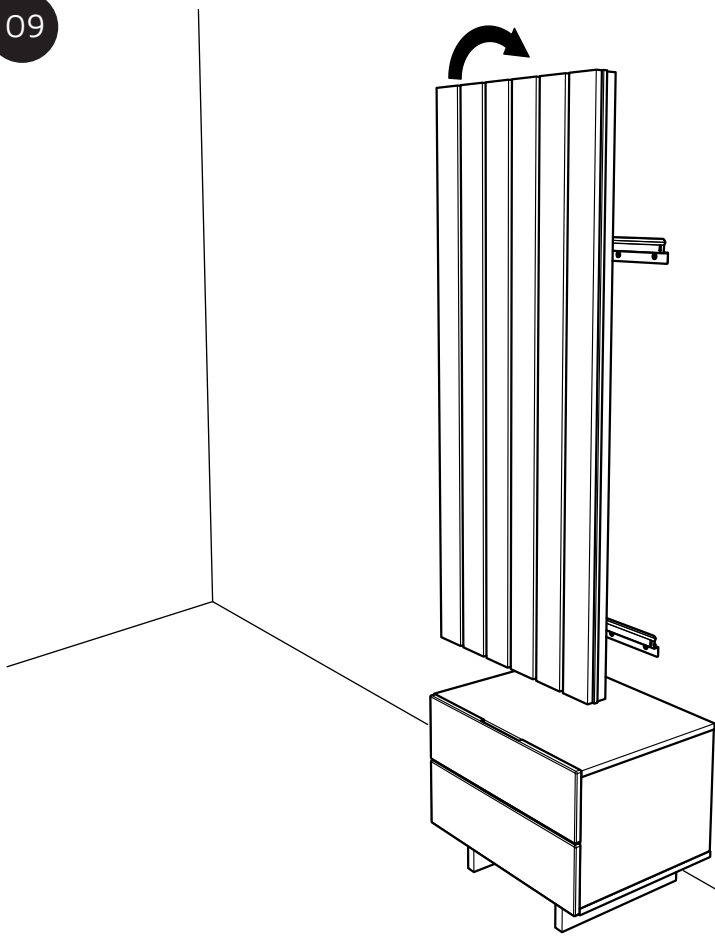
Measurement to drill the wall.
(em inches).



Medidas para realizar la perforación de la pared
(en milímetros).

Mesures pour percer le mur
(en millimètres).

09



10

