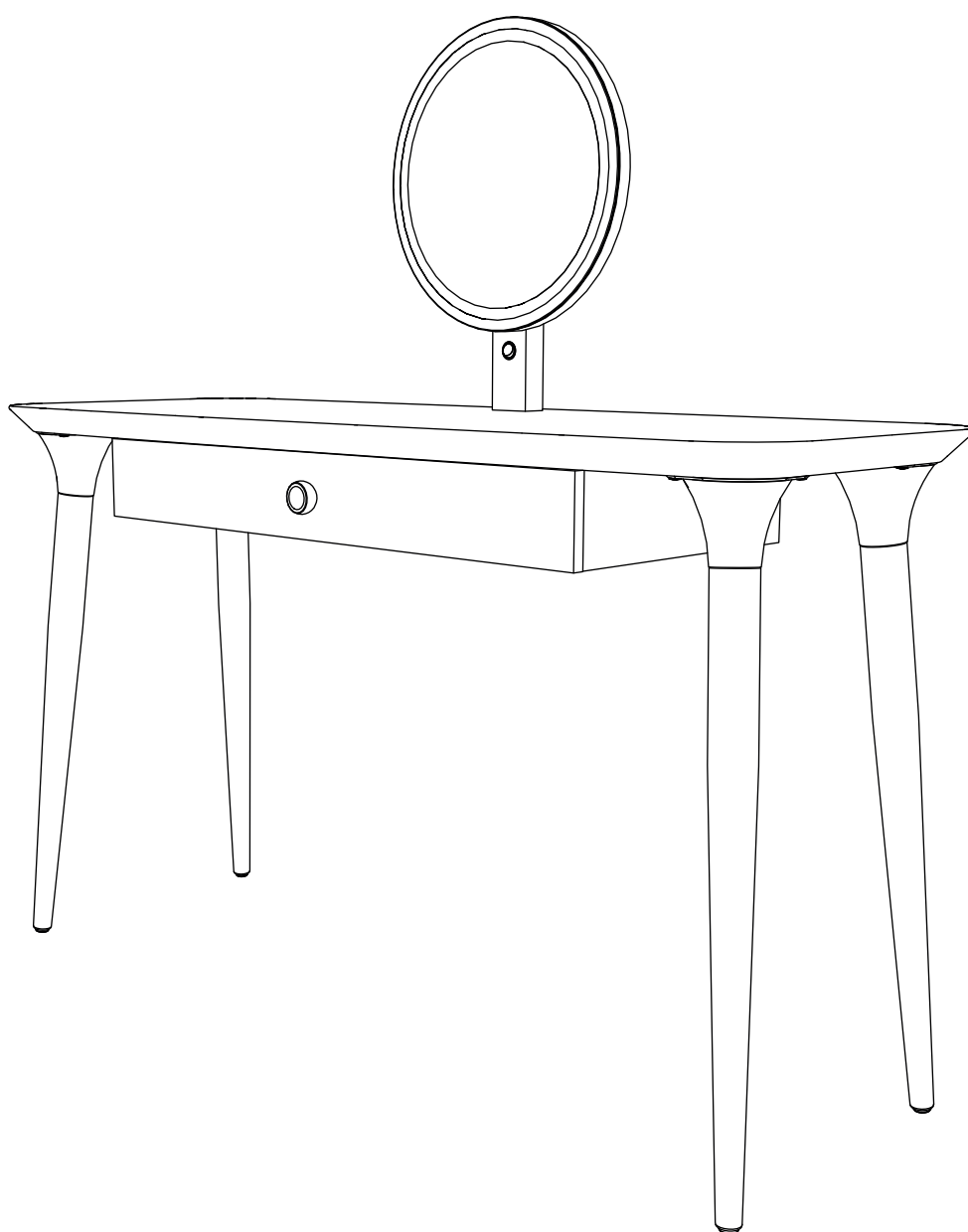


HOMEDOCK

# MANUAL DE MONTAGEM

ASSEMBLY INSTRUCTIONS

INSTRUCCIONES DE MONTAJE



COD BR: 253000

REV. 02

# OBSERVAÇÕES IMPORTANTES

## IMPORTANT REMARKS

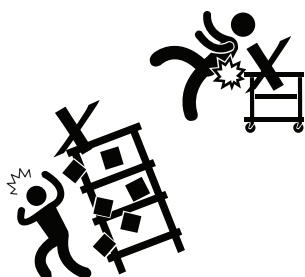
### OBSERVACIONES IMPORTANTES



Nunca escale ou se apoie sobre o móvel. Você pode sofrer graves acidentes.

Never climb or lean on the furniture. You may suffer serious accidents.

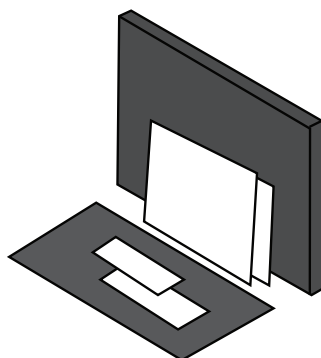
Nunca escale o apoie sobre el mobiliario. Usted puede sufrir accidentes graves.



Utilize a embalagem para forrar a área de montagem e separar todas as peças.

Use the packaging to cover the assembly area and separate all parts.

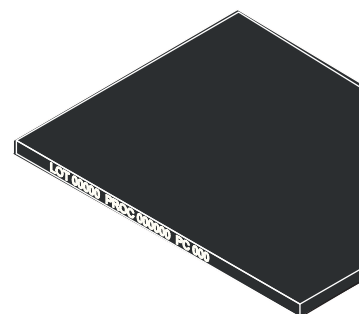
Utilice el embalaje para cubrir la area de montaje y separe las piezas.



Observe os números impressos nas bordas para identificar as peças.

Identify the parts by observing the number printed on their edges.

Identifique las piezas observando el numero impreso en sus bordes.



LIMPEZA E CONSERVAÇÃO

CARE INSTRUCTIONS

LIMPIEZA Y CONSERVACIÓN

Limpe com um pano limpo e umedecido em água e sabão neutro. Não utilizar produtos químicos e abrasivos.

Wipe clean using a damp cloth and a mild cleaner. Do not use abrasive and chemical products.

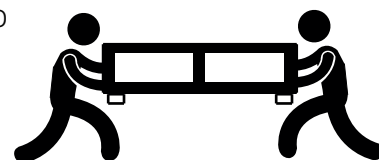
Limpie con un paño limpio humedecido con agua y jabón neutro. No utilice productos químicos y abrasivos



MOVIMENTAÇÃO

HANDLING

MOVIMENTO



Movimente o móvel com cuidado, sem arrastar. Peça ajuda a outra pessoa para fazê-lo.

Move the piece carefully, don't drag it. Ask for someone else's help to do so.

Mover la unidad con cuidado, sin arrastrar. Pedir ayuda a otra persona para moverlo.

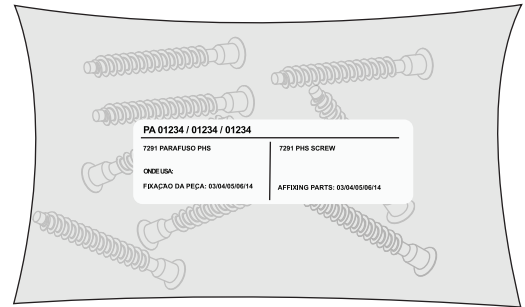
# ACESSÓRIOS HARDWARE HERRAJES



Identifique e separe os acessórios utilizados.  
Em cada embalagem, uma etiqueta identifica  
as peças e onde utilizá-las.

Identify and separate the hardware used in  
the assembly. There's a label on each package  
identifying the parts and where to use them.

Identifique y separete los accesorios utilizados  
en el montaje. Observe la etiqueta en cada  
paquete para saber donde montar.



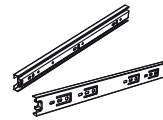
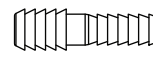
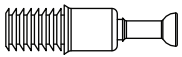
COD. 9895-6x

COD. 10063-6x

COD. 1668-6x

COD. 5715-4x

COD. 2661-1x



A

B

C

D

E

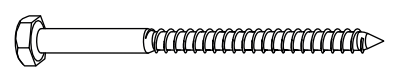
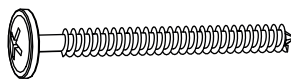
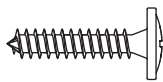
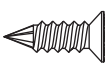
COD. 1533-16x

COD. 6533-20x

COD. 9333-4x

COD. 10685-1x

COD. 11198-4x



F

G

H

I

J

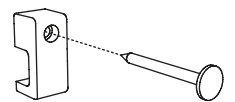
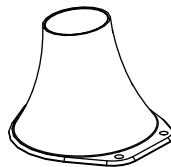
PUXADOR  
DOOR HANDLE  
MANIJA-1x

COD. 9509-1x

SUPORE DE PE  
LEG SUPPORT  
SUPORE DEL PATA-4x

COD. 3454-4x

COD. 6024-2x



K

L

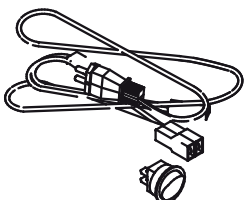
M

N

O

LED-1x

COD. 4536-2x

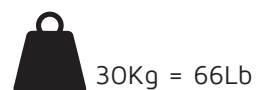
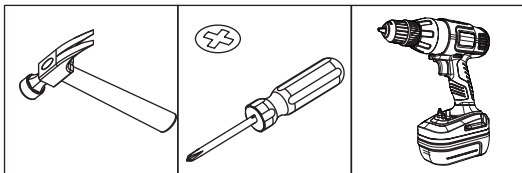
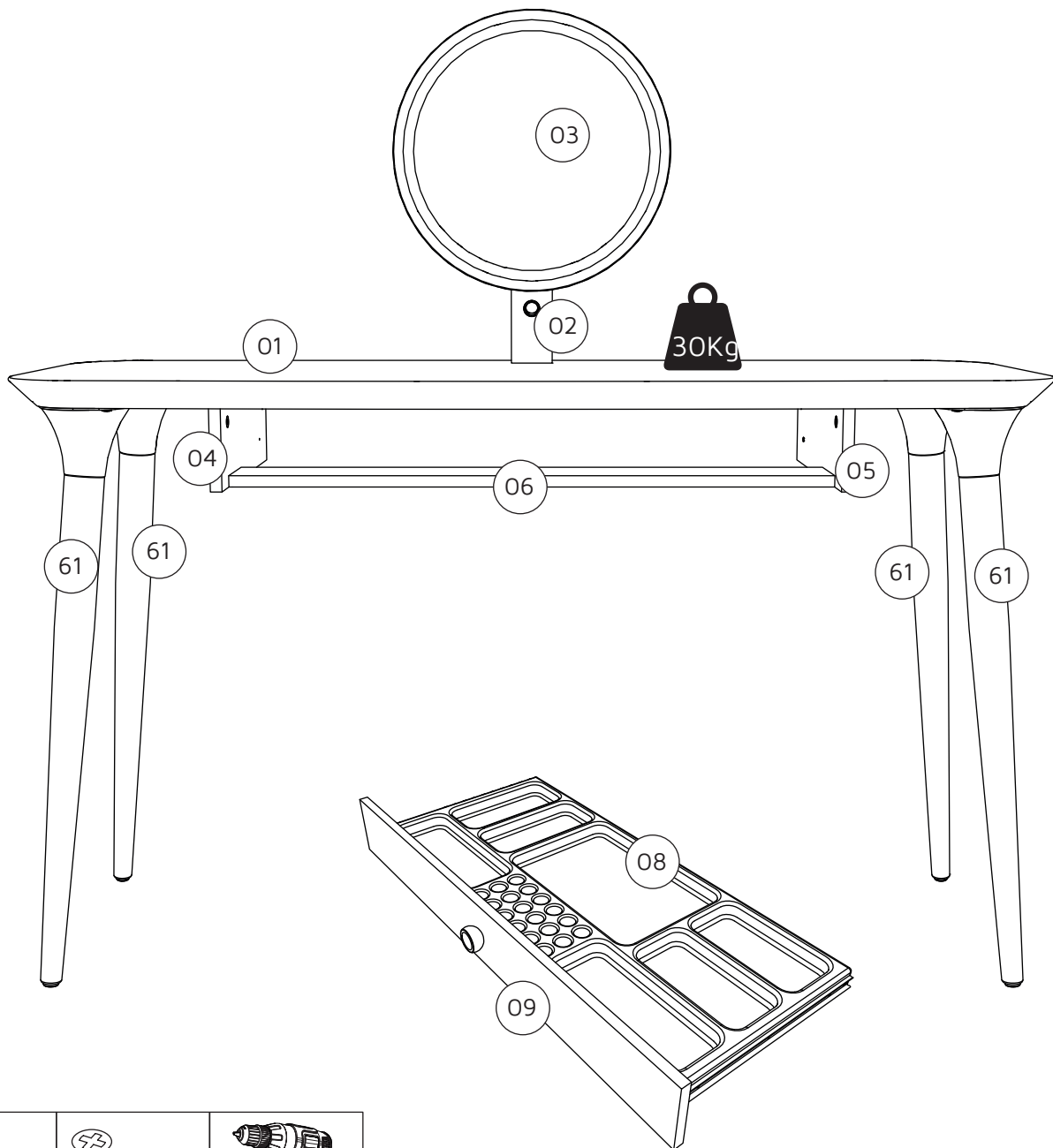


P









Q

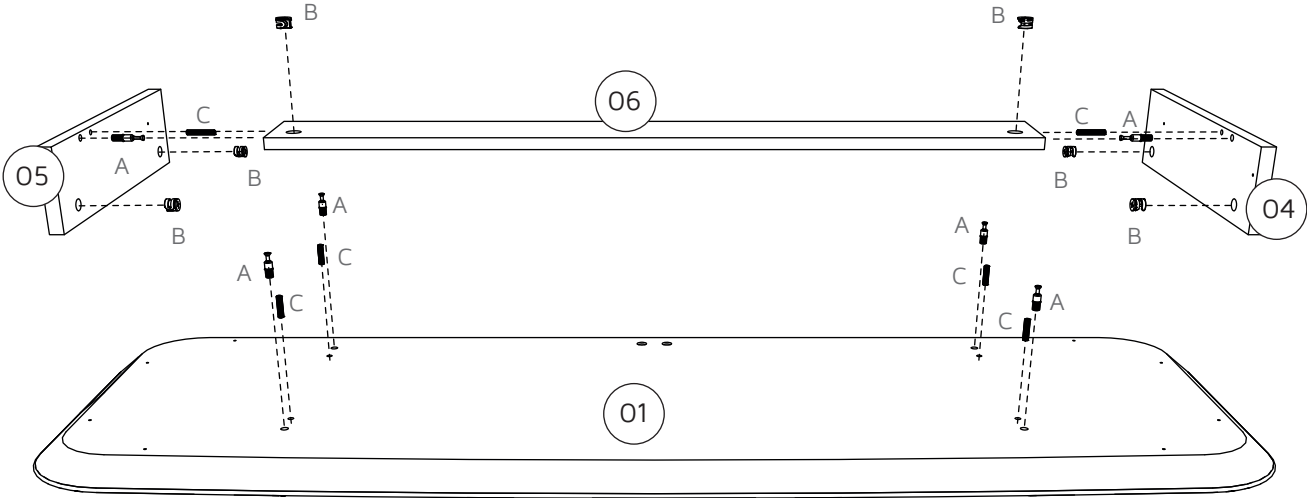
# DESCRIÇÃO DESCRIPTION DESCRIPCIÓN

CÓD:253000					
PEÇA PART PIEZA	QUANTIDADE QUANTITY CANTIDAD	DESCRIÇÃO	DESCRIPTION	DESCRIPCIÓN	BOX
01	01	TAMPO	TOP PANEL	PANEL SUPERIOR	1
02	01	BASE ESPELHO	MIRROR BASE	BASE DE ESPEJO	1
03	01	ESPELHO	MIRROR	ESPEJO	1
04	01	LATERAL ESQUERDA	LEFT SIDE	LATERAL IZQUIERDA	1
05	01	LATERAL DIREITA	RIGHT SIDE	LATERAL DERECHA	1
06	01	BASE	BASE	BASE	1
08	01	BANDEJA	STORAGE TRAY	BANDEJA	1
09	01	FRENTE	FRONT	FRENTE	1
61	04	PÉ MADEIRA PALITO	ANGLED WOOD LEG	PATAS INCLINADAS	2

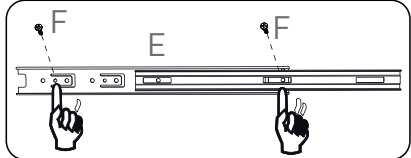
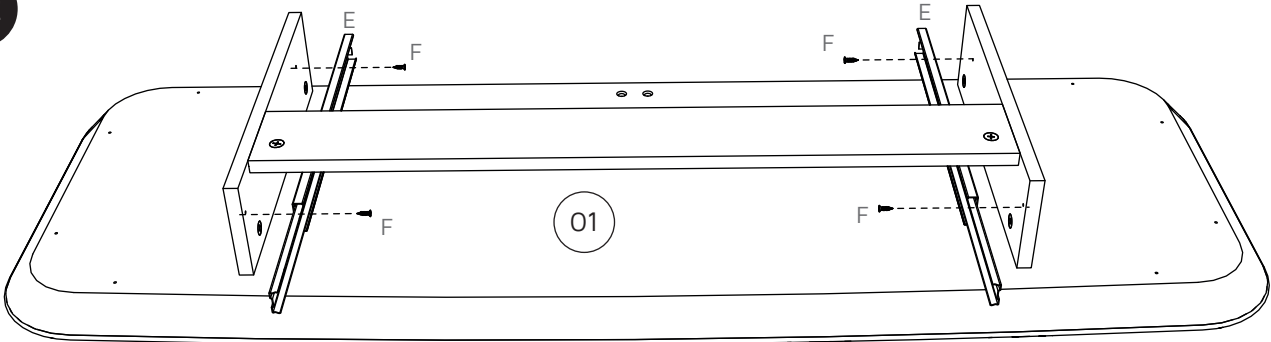


01

COD. 9895 <b>A</b> 	COD. 10063 <b>B</b> 	COD. 1668 <b>C</b> 	COD. 2661 <b>E</b> 	COD. 1533 <b>F</b> 	COD. 6533 <b>G</b> 	COD. 11198 <b>J</b> 	<b>M</b> 
--	---	--	--	---	--	---	---

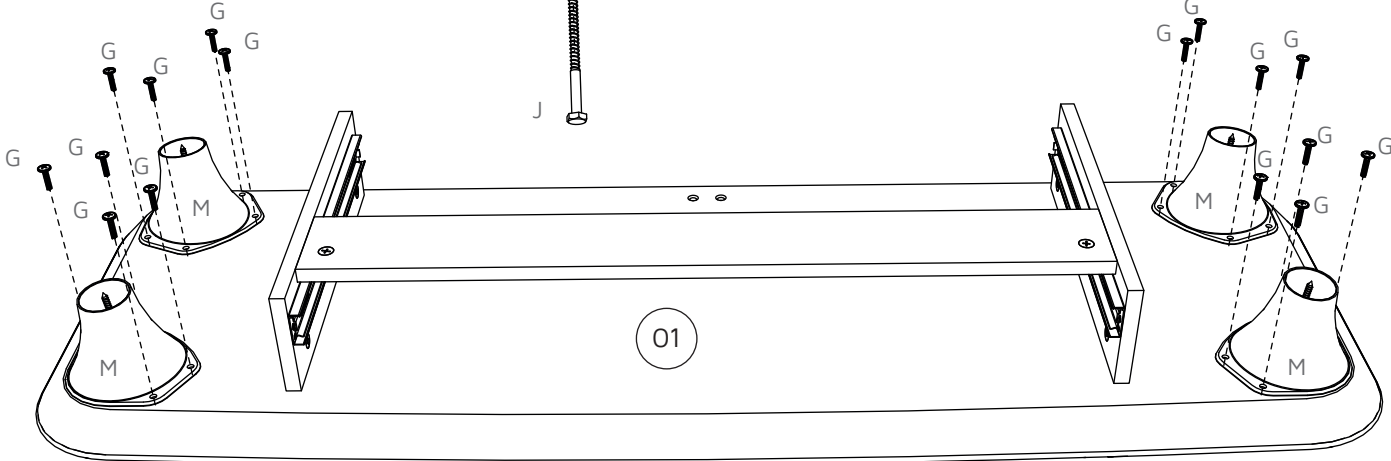
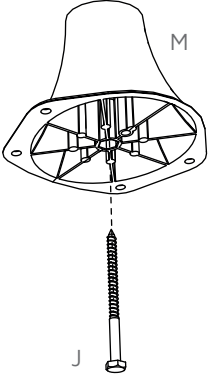


02






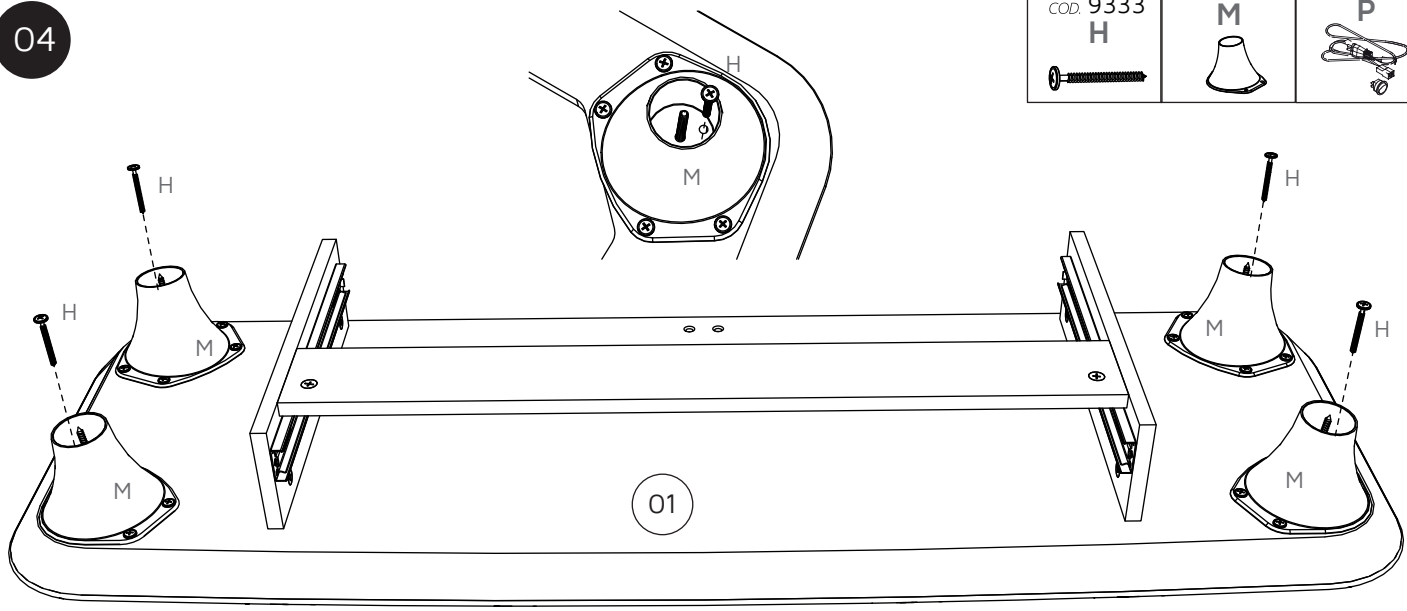
03

Atenção  
Atención  
Attention

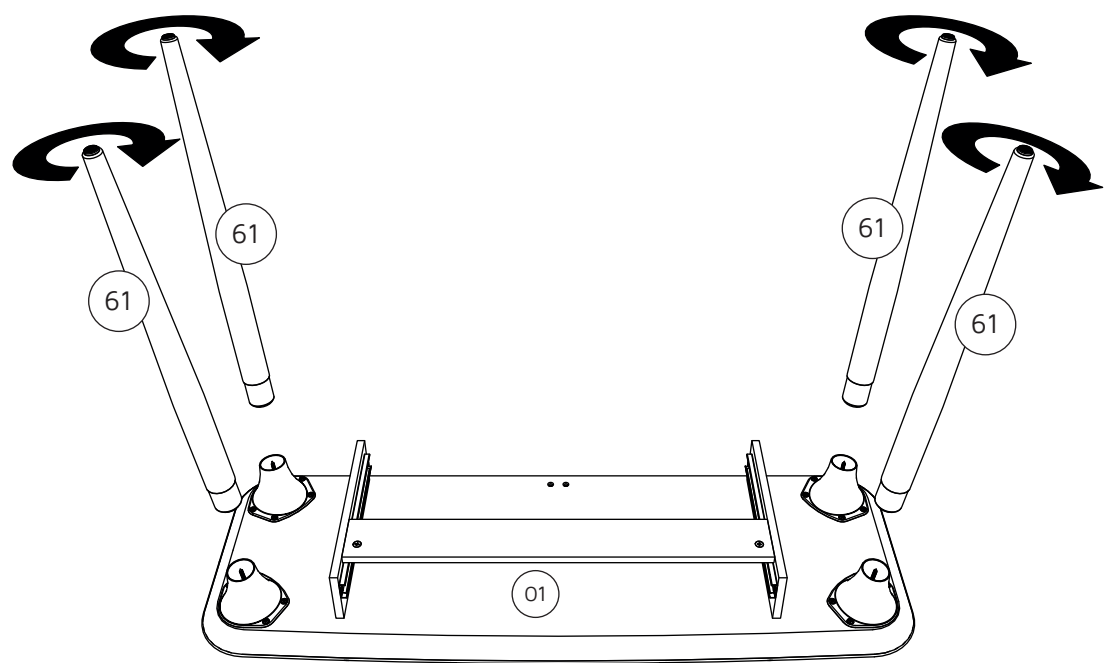


04

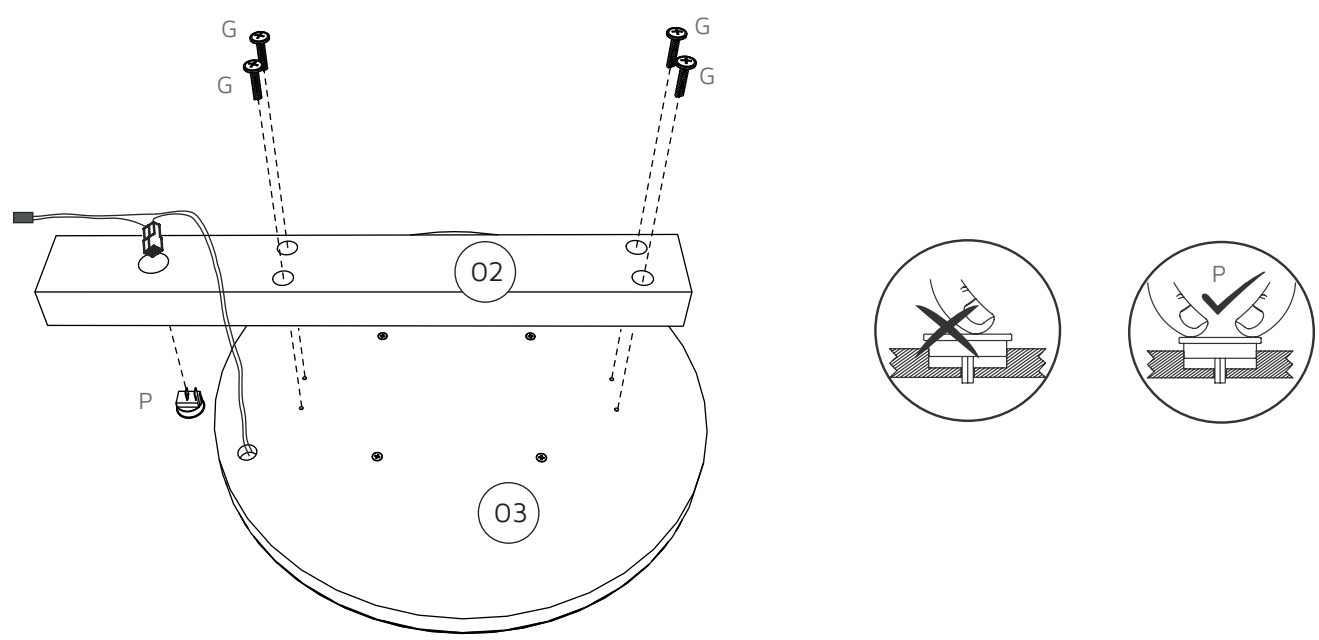
cod. 9333	M	P
H		
		








05

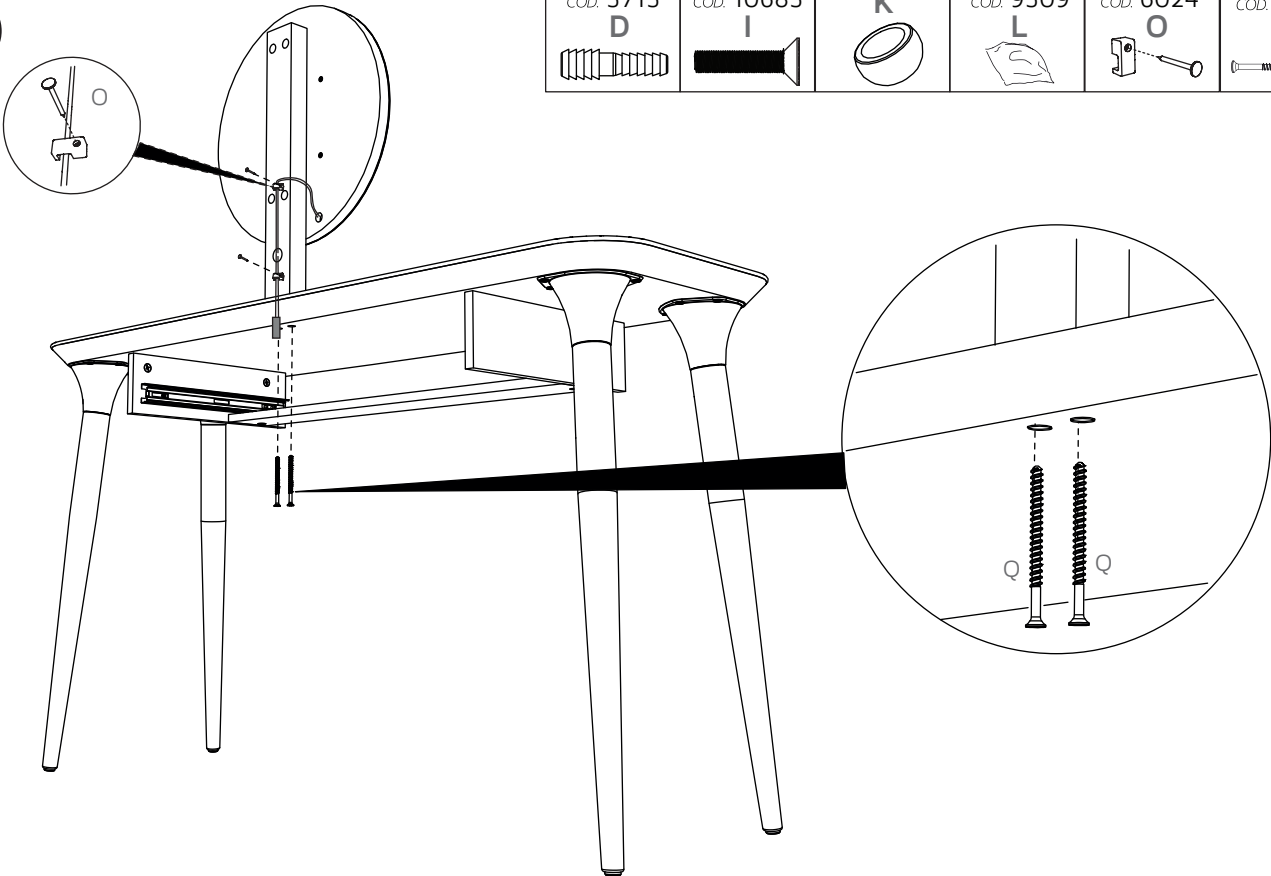


06



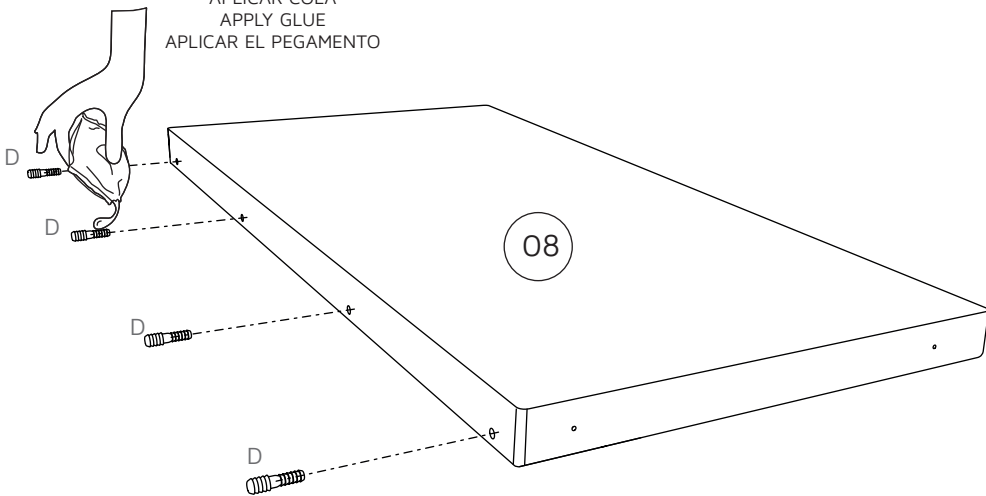
07

COD. 5715 <b>D</b> 	COD. 10685 <b>I</b> 	<b>K</b> 	COD. 9509 <b>L</b> 	COD. 6024 <b>O</b> 	COD. 4536 <b>Q</b> 
--	---	---	--	--	--

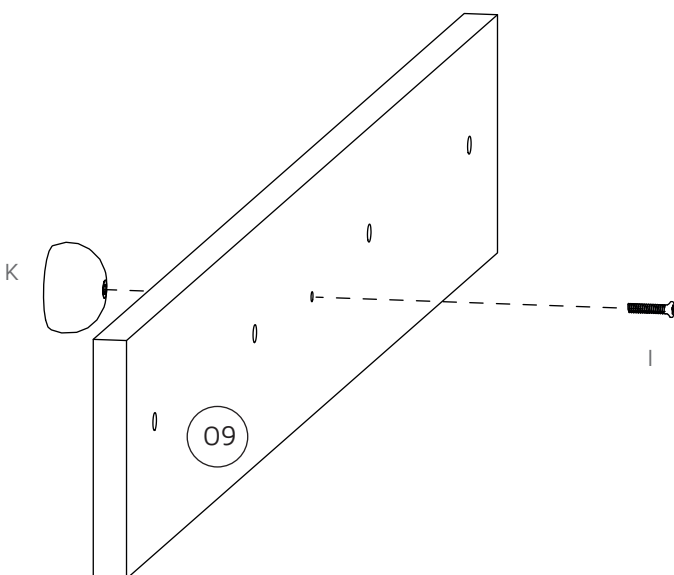


08

APLICAR COLA  
APPLY GLUE  
APLICAR EL PEGAMENTO







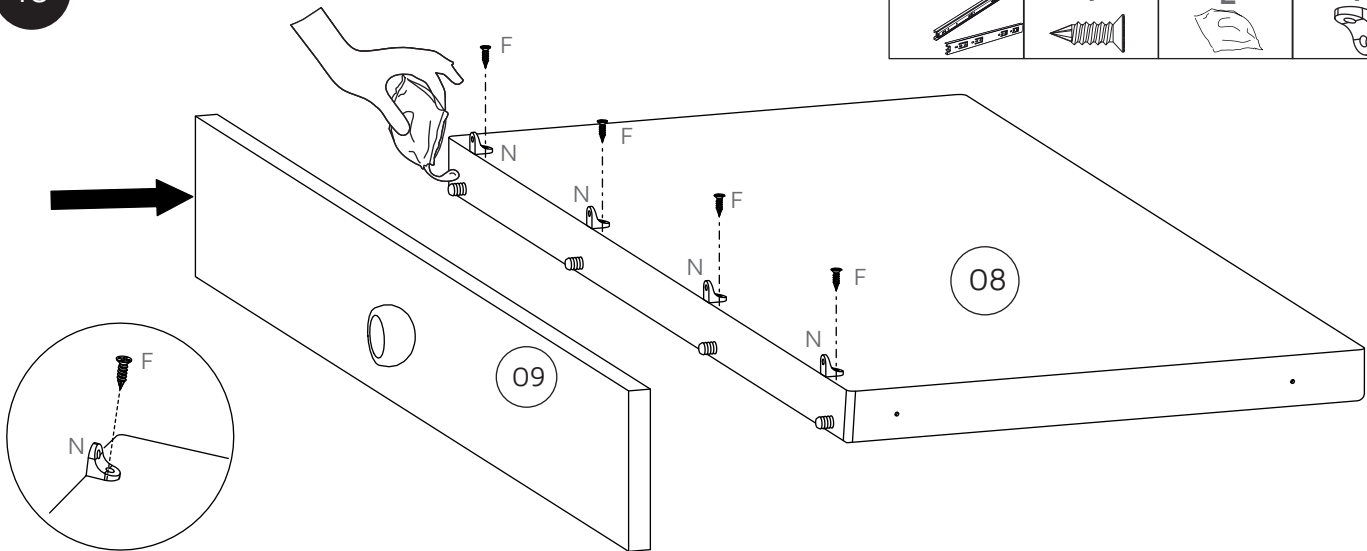
09



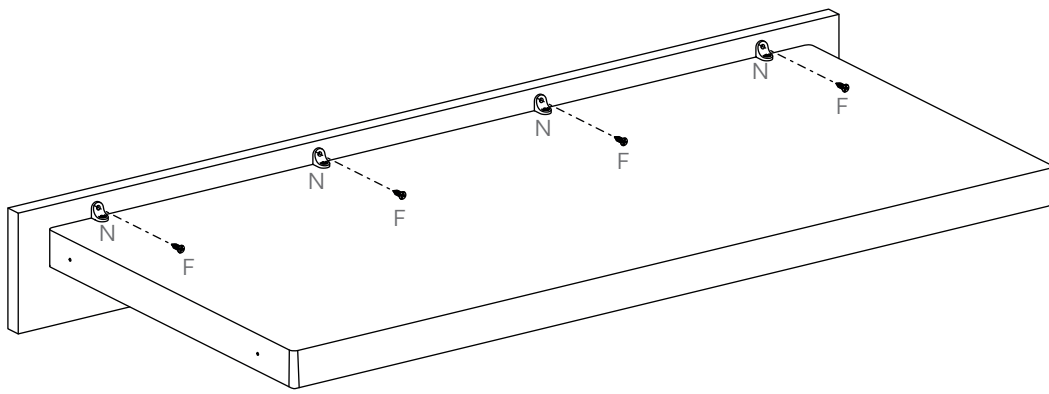
10

APLICAR COLA  
APPLY GLUE  
APLICAR EL PEGAMENTO

COD. 2661 <b>E</b> 	COD. 1533 <b>F</b> 	COD. 9509 <b>L</b> 	COD. 3454 <b>N</b> 
--	--	--	--



11



12

