

NEW LOGICA/CADENZA_DRESSER FEET ASSEMBLY

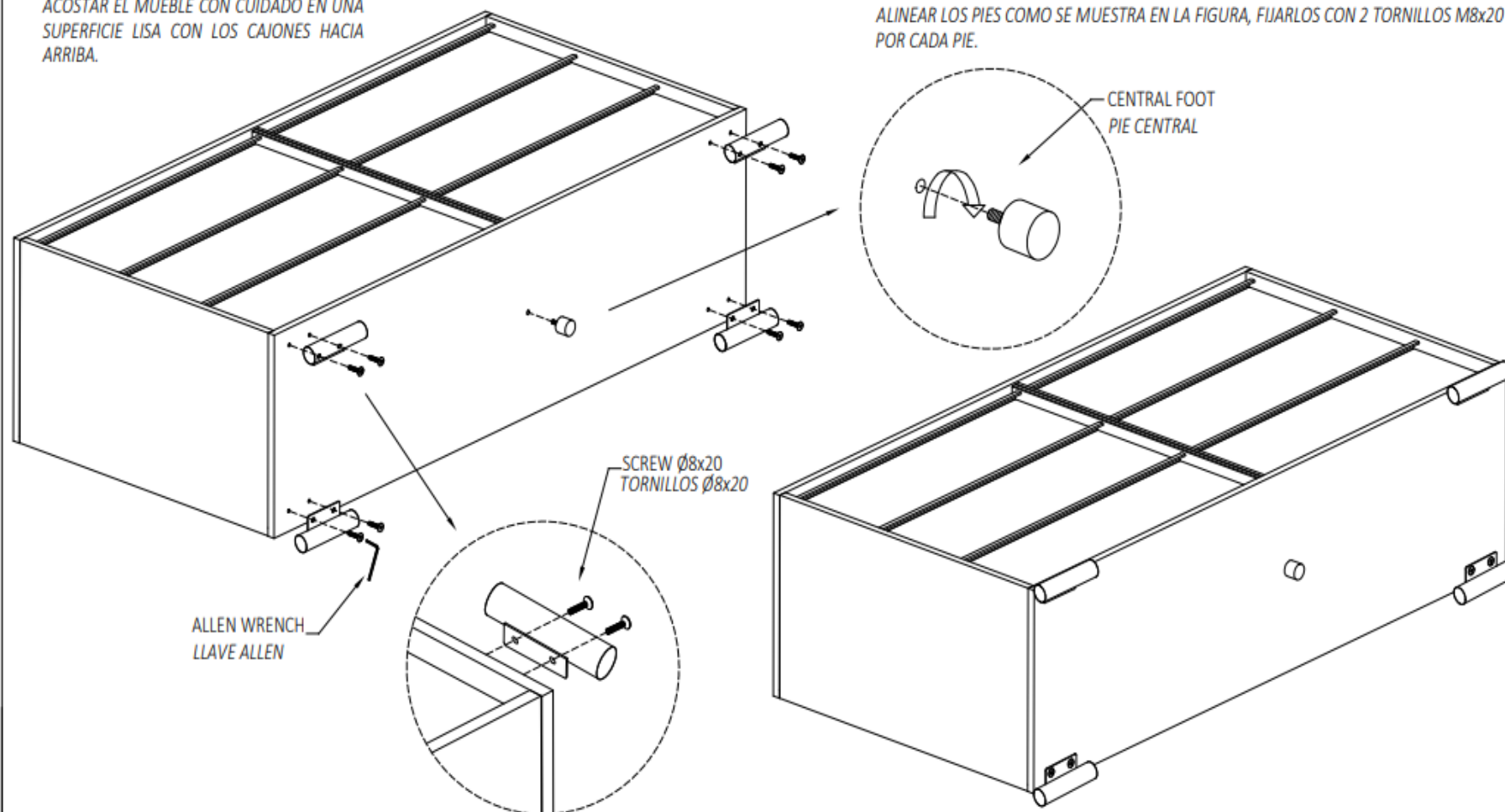
RTG 32133667

1) LAY THE PIECE CAREFULLY ON A HARD FLAT SURFACE WITH THE DRAWER SIDE FACING UP.

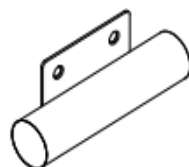
ACOSTAR EL MUEBLE CON CUIDADO EN UNA SUPERFICIE LISA CON LOS CAJONES HACIA ARRIBA.

2) ALIGN THE FEET AS SHOWN IN THE PICTURE, FIX THEM WITH 2 M8x20 SCREWS FOR EACH FOOT.

ALINEAR LOS PIES COMO SE MUESTRA EN LA FIGURA, FIJARLOS CON 2 TORNILLOS M8x20 POR CADA PIE.



PARTS LIST



n° 4
CYLINDER FEET
PIE DEL CILINDRO



n° 8
SCREWS M8x20
TORNILLOS M8x20



n° 1
ALLEN WRENCH
LLAVE ALLEN



n° 1
CENTRAL FOOT
PIE CENTRAL