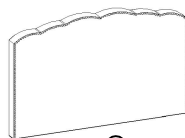
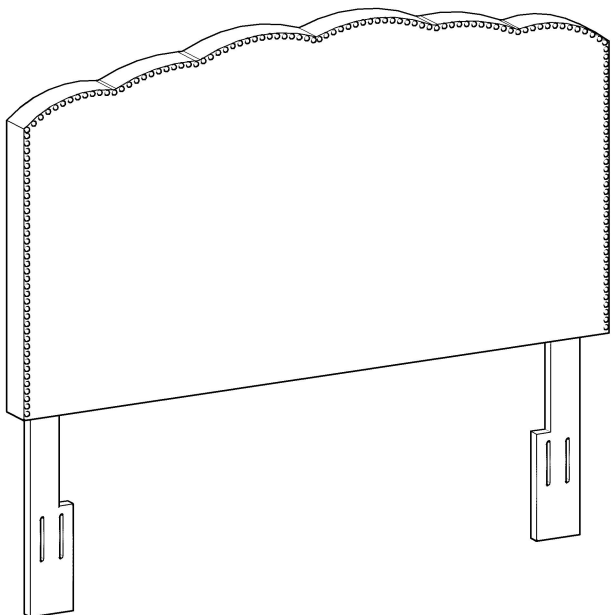




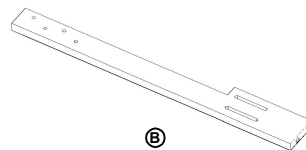
**PARTS LIST / LISTE DES PIÈCES / LISTA DE PIEZAS**

ITEM NO. / ARTICLE NO. / ARTICULONO: DS-2532-250-207

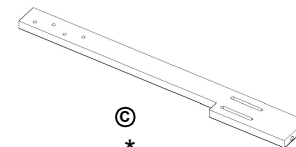
DESCRIPTION / DESCRIPCIÓN: QN N/H SHPD UPH HB VEL SHMER / REINE DE LIT CAPITONNÉE/ REINA CABECERA TAPIZADA



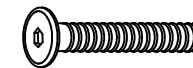
Ⓐ  
x1 Headboard Panel  
x1 Tête de lit  
x1 Panel de cabecera



Ⓑ  
x1 Left leg \*  
x1 Patte de gauche  
x1 Pata Izquierda



Ⓒ  
x1 Right leg \*  
x1 Patte de droite  
x1 Pata derecha



Ⓓ  
x8 Bolt m8 x 50mm \*  
x8 Boulon m8 x 50mm  
x8 Perno m8 x 50mm



Ⓔ  
x8 Flat washer \*  
x8 Rondelle plate  
x8 Arandela plana



Ⓕ  
x8 Spring washer \*  
x8 Rondelle a ressort  
x8 Arandela auto bloqueante



Ⓖ  
x1 Allen key M5 \*  
x1 Cle hexagonale M5  
x1 Llave Allen M5

\* *Replaceable Part*

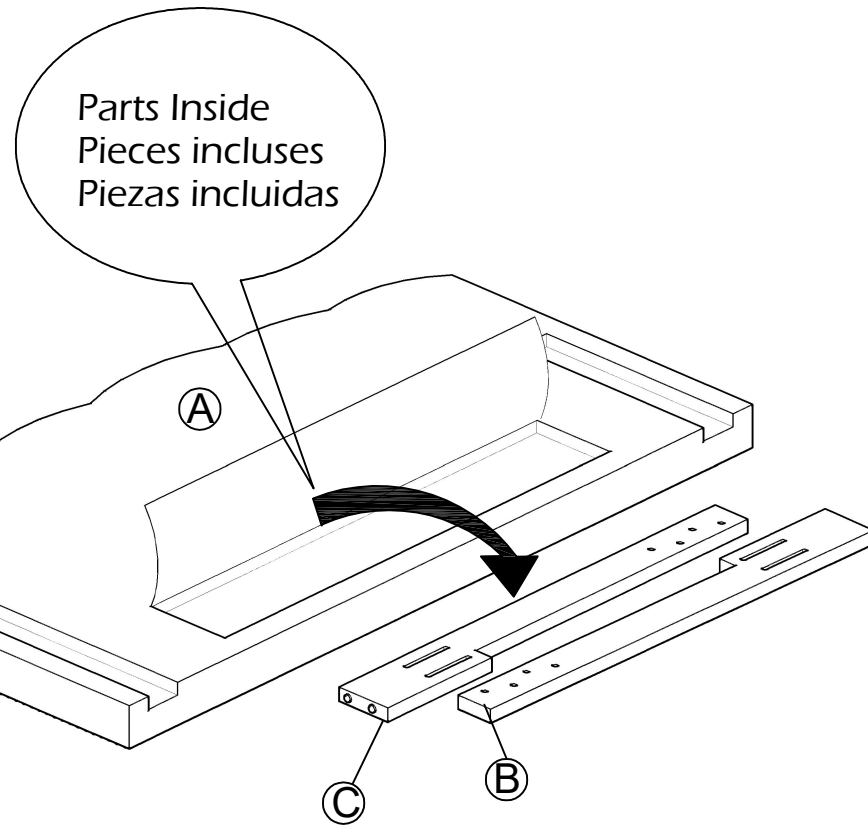


**ASSEMBLY INSTRUCTION / NOTICE DE MONTAGE / INSTRUCCIONES DE MONTAJE**

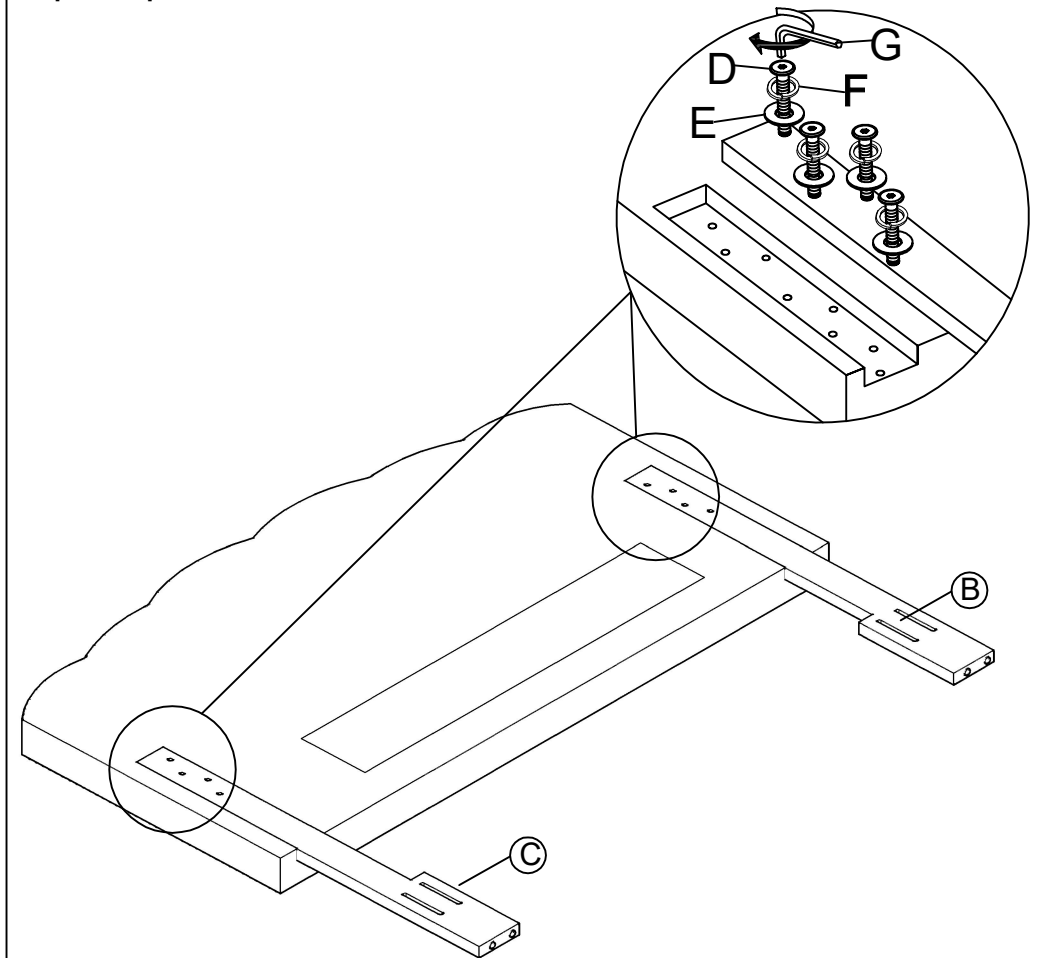
ITEM NO. / ARTICLE NO. / ARTICULONO: DS-2532-250-207

DESCRIPTION / DESCRIPCIÓN: QN N/H SHPD UPH HB VEL SHMER / REINE DE LIT CAPITONNÉE/ REINA CABECERA TAPIZADA

**Step 1 /Étape 1 /Paso 1**



**Step 2 /Étape 2 /Paso 2**



Headboard height can be adjusted to different positions, select the proper position for your desired bed height.

La hauteur de la tête de lit est ajustable. Choisir la hauteur souhaitée.

La cabecera puede ser ajustada en distintas posiciones. Seleccione la posición correcta según la altura de la cama deseada.





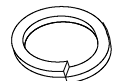
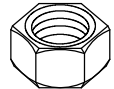
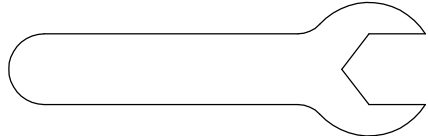
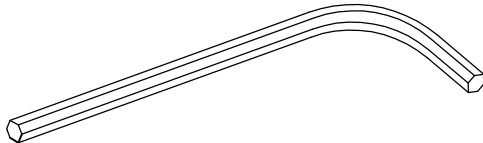
# ASSEMBLY INSTRUCTION / NOTICE DE MONTAGE / INSTRUCCIONES DE MONTAJE

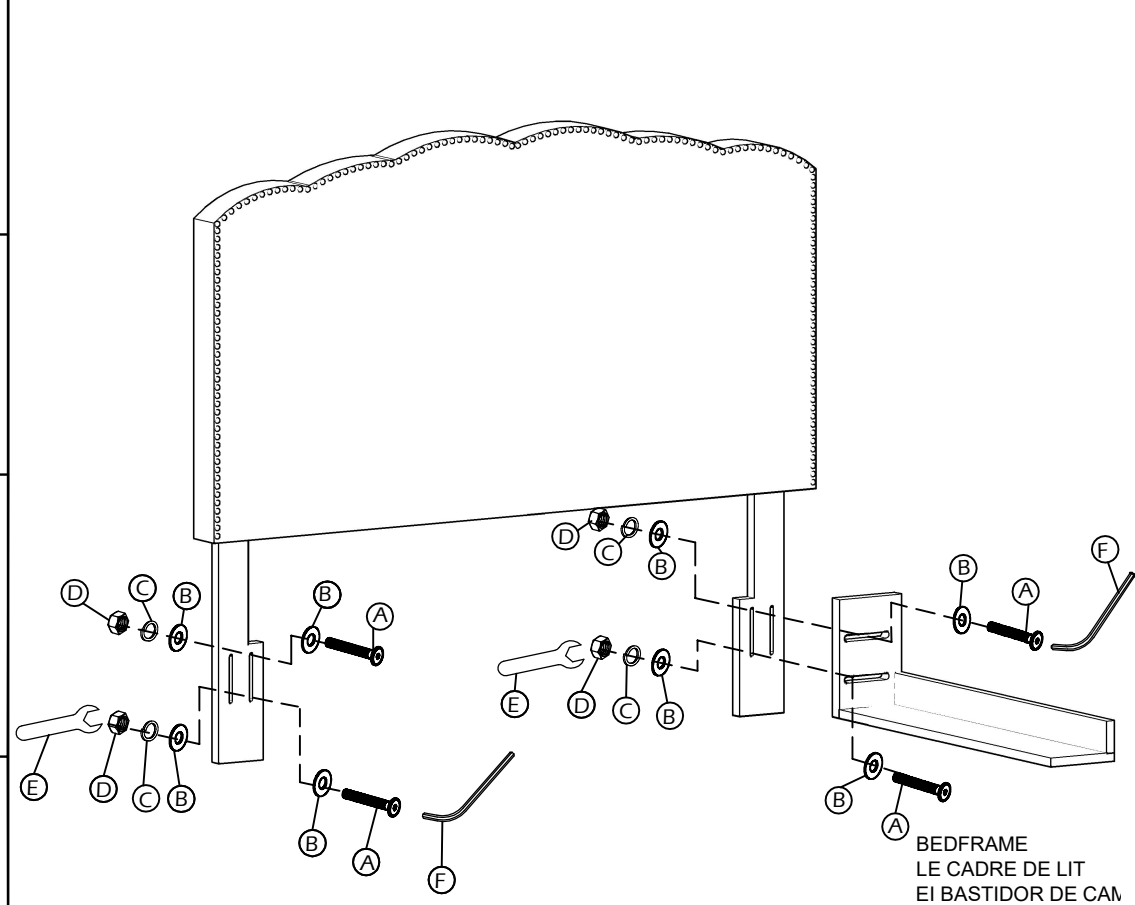
ITEM NO. / ARTICLE NO. / ARTICULONO: DS-2532-250-207

DESCRIPTION / DESCRIPCIÓN: QN N/H SHPD UPH HB VEL SHMER /REINE DE LIT CAPITONNÉE/ REINA CABECERA TAPIZADA

## ASSEMBLY INSTRUCTIONS FOR BEDFRAME (not included) | INSTRUCTIONS DE MONTAGE BEDRAME (non inclus) / INSTRUCCIONES DE MONTAJE PARA BEDRAME (no incluido)

### INCLUDED HARDWARE / QUINCAILLERIE INCLUSES / ELEMENTOS DE FERRETERIA INCLUIDOS

<p><b>(A)</b></p>  <p>x4PCS M8 x 60 mm Bolt M8 x 60 mm Boulon M8 x 60 mm Tornillo</p>	<p><b>(B)</b></p>  <p>x8PCS Flat Washer Rondelle plate Arandela plana</p>
<p><b>(C)</b></p>  <p>x4PCS Spring Washer Rondelle a ressort Arandela auto-bloquean</p>	<p><b>(D)</b></p>  <p>x4PCS Nut Ecro Tuerca</p>
<p><b>(E)</b></p>  <p>x1PC Wrench Cle Llave inglesa</p>	
<p><b>(F)</b></p>  <p>x1PC M5 x 100mm Allen Key M5 x 100mm Cle hexagonale M5 x 100mm Llave Allen</p>	

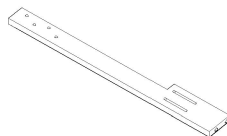




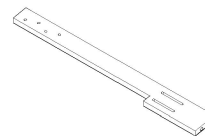
**REPLACEABLE PART / PARTIE REMPLACABLE / PARTE REEMPLAZABLE**

ITEM NO. / ARTICLE NO. / ARTICULONO: DS-2532-250-207

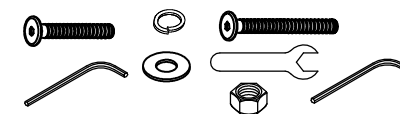
DESCRIPTION / DESCRIPCIÓN: QN N/H SHPD UPH HB VEL SHMER / REINE DE LIT CAPITONNÉE/ REINA CABECERA TAPIZADA



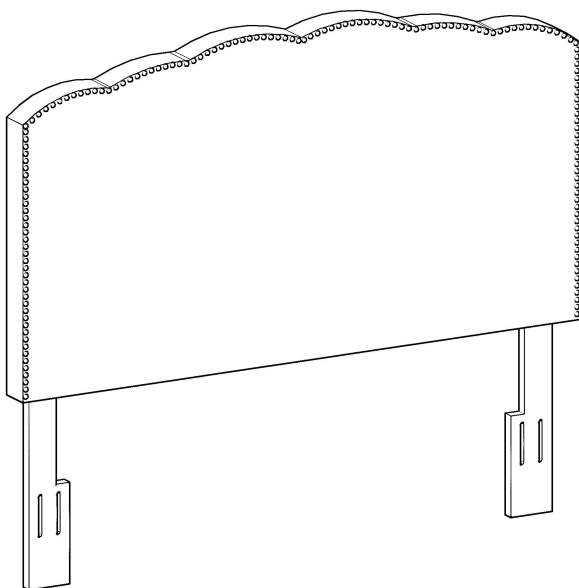
x1 R2532-250-207-LEGL Headboard leg (Left) \*  
Pattes de la tete de lit (gauche)  
Pattas de la cabecera (izquierda)



x1 R2532-250-207-LEGR headboard leg (Right) \*  
Pattes de la tete de lit (droite)  
Pattas de cabecera (derecha)



x1 R2532-250-207-HWKI HARDWARE KIT LIST \*  
Liste des pièces de quincaillerie  
Lista del kit de materiales



*\* Replaceable Part*