
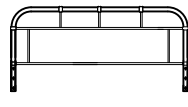
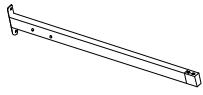
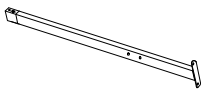
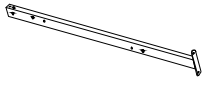
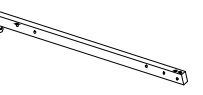


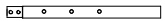
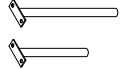
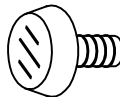
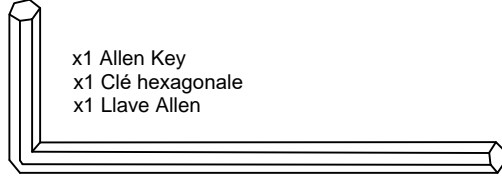
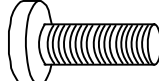
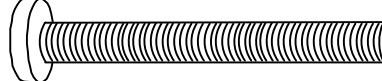
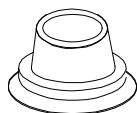
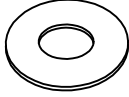

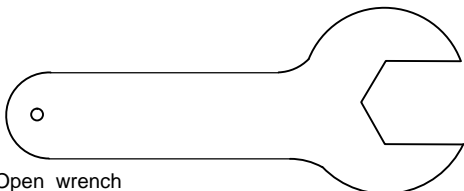
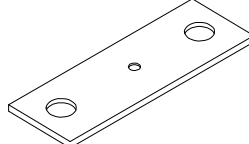


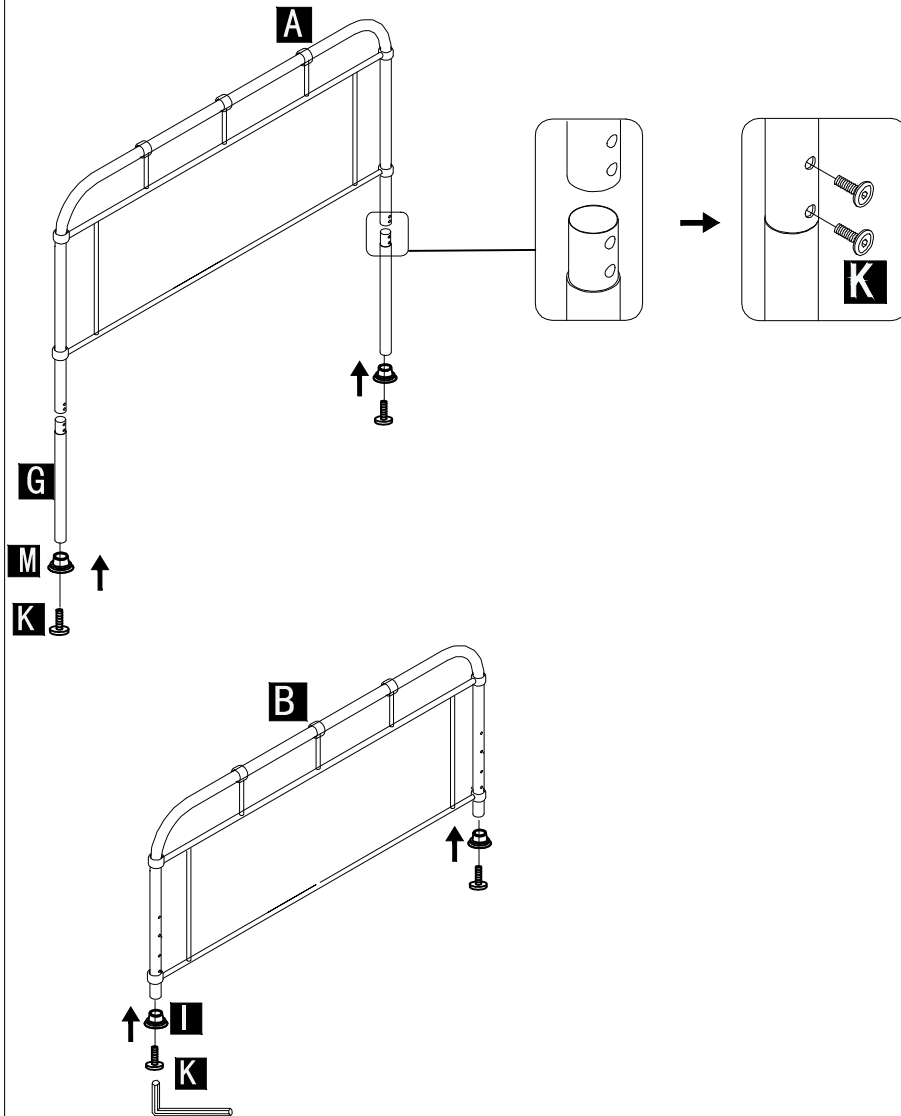
PARTS AND HARDWARE / PIÈCES ET QUINCAILLERIE / PIEZAS Y HERRAMIENTAS

|   |  |  |   |   |   |   |   |  |
|---|--|--|---|---|---|---|---|--|
| <br>x1 Headboard panel<br>x1 Tête de lit<br>x1 Panel de cabecera | <br>x1 Footboard<br>x1 Pied de lit<br>x1 Pie de cama                        | <br>x1 Side Rail<br>x1 Traverse<br>x1 Travesaño lateral     | <br>x1 Side Rail<br>x1 Traverse<br>x1 Travesaño lateral | <br>x1 Side Rail<br>x1 Traverse<br>x1 Travesaño lateral                        | <br>x1 Side Rail<br>x1 Traverse<br>x1 Travesaño lateral                  | <br>x2 Slats<br>x2 Lattes<br>x2 Listónes | <br>x1 Slat<br>x1 Latte<br>x1 Listón | <br>x2 Legs extension<br>x2 Rallonges de patte<br>x2 Extensiones de patas |
| <br>x8 Center legs<br>x8 Pattes centrales<br>x8 Patas centrales  | <br>x4 Adjustable levelers<br>x4 Patin réglables<br>x4 Niveladors ajustable | <br>x1 Allen Key<br>x1 Clé hexagonale<br>x1 Llave Allen    |   | <br>x34 Small Bolts 1/4"<br>x34 Petit boulons 1/4"<br>x34 Prequeño pernos 1/4" | <br>x8 Large Bolts 1/4"<br>x8 Gros boulons 1/4"<br>x8 Perno grandes 1/4" |   | <br>x4 Feet<br>x4 Pieds<br>x4 Pies   |  |
| <br>X8 Flat Washers<br>X8 Rondelle plates<br>X8 Arandela planas  | <br>X8 Nuts<br>X8 Écrous<br>X8 Tuercas                                      | <br>X1 Open wrench<br>X1 Clé à fourche<br>X1 Llave de boca |   | <br>X4 Brackets<br>X4 Supports<br>X4 Soportes                                  |   |   |   |  |

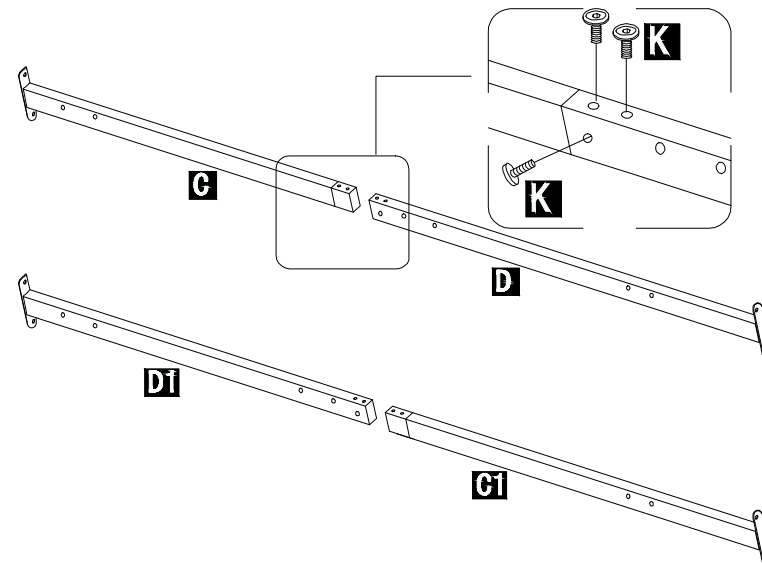
When placing furniture on non-carpeted flooring, HMI recommends the use of floor protection such as an area rug or furniture pads. Area rugs and padding not included with purchase.  
 Avant de déposer le meuble sur un revêtement de sol rigide, HMI recommande de protéger le plancher en utilisant une carpe ou des patins, par exemple. Carpe et patins non compris.  
 Antes de colocar el mueble en un suelo sin alfombra, HMI recomienda protegerlo con un tapete o almohadillas, por ejemplo. Tapete y almohadillas no incluidos.

ASSEMBLY INSTRUCTIONS / INSTRUCTIONS D'ASSEMBLAGE / INSTRUCCIONES PARA EL ENSAMBLAJE

Step 1.

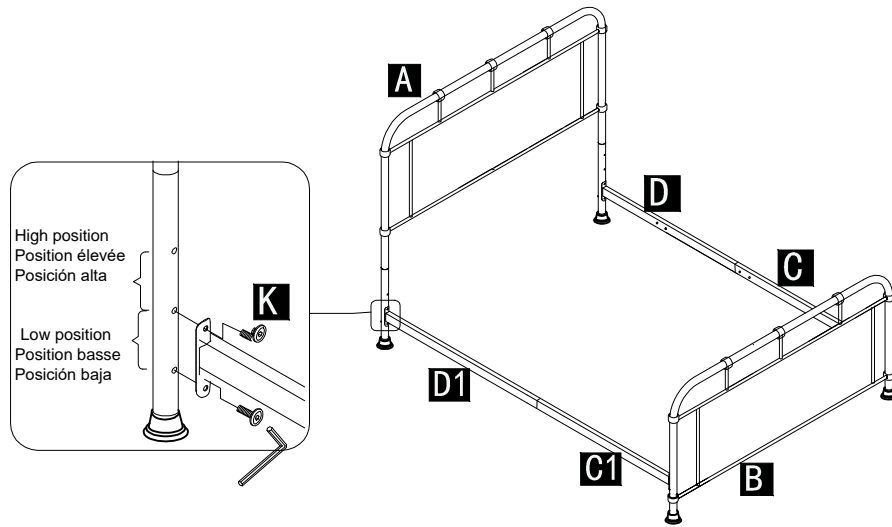


Step 2.

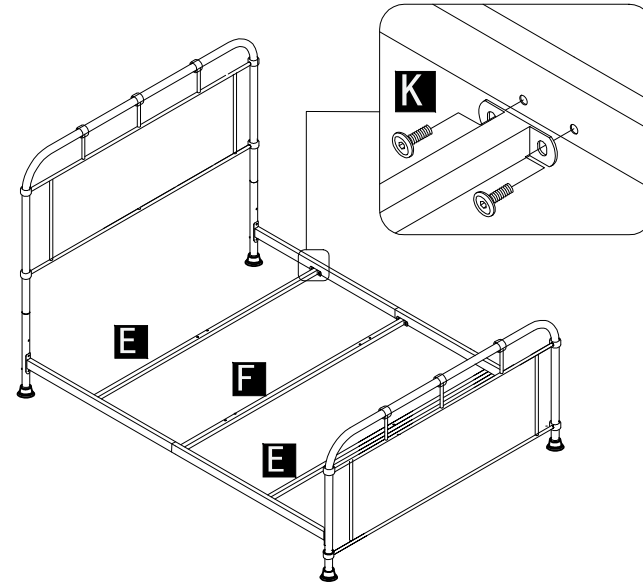


ASSEMBLY INSTRUCTIONS / INSTRUCTIONS D'ASSEMBLAGE / INSTRUCCIONES PARA EL ENSAMBLAJE

Step 3.



Step 4.



Step 5.

