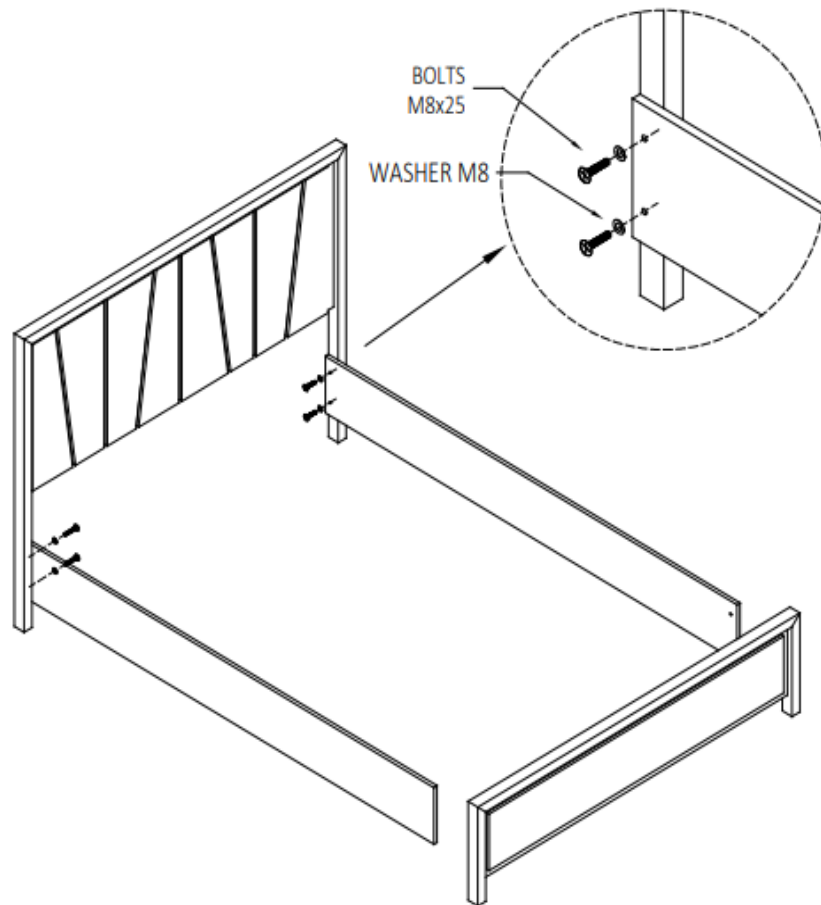


ORNATA_BED ASSEMBLY

RTG 32333673 32433675 32933675

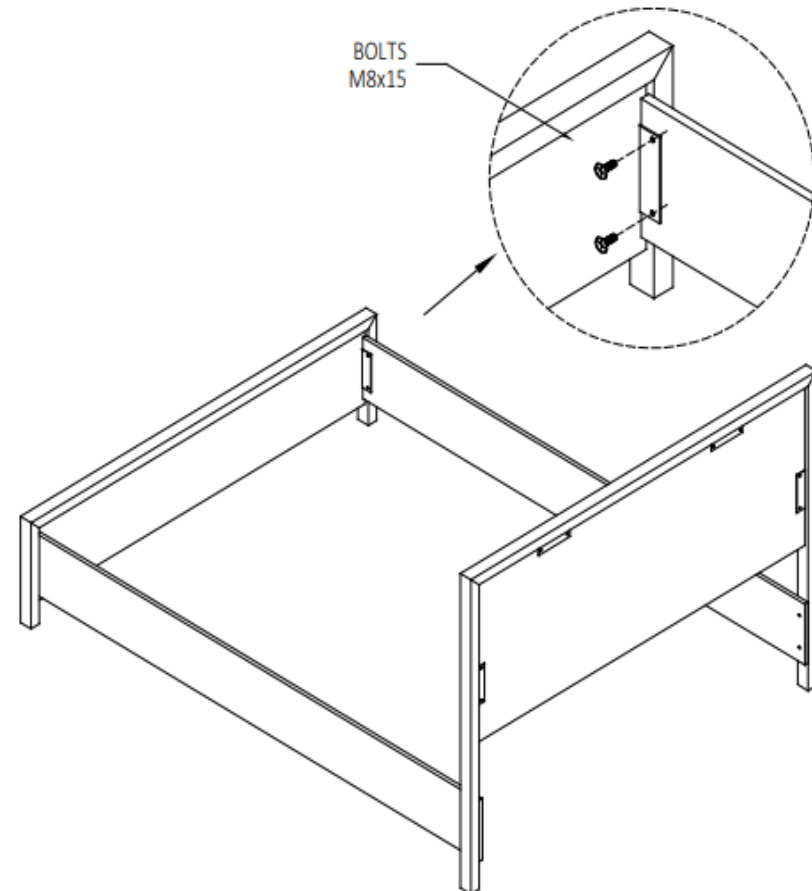
1) ALIGN HEADBOARD TO SIDE RAILS AND FIX WITH (2) TWO BOLTS M8x25 AND TWO WASHER PER EACH SIDE

1) *ALINEAR LA CABECERA A LOS DOS RIELES E INSTALARLOS CON (2) TORNILLOS M8 X 25 Y DOS ARANDELAS M8 POR CADA LADO.*



2) ALIGN FOOTBOARD TO SIDE RAILS AND ATTACH WITH (2) TWO BOLTS M8x15 PER SIDE

2) *ALINEAR LA PIECERA A LOS DOS RIELES E INSTALARLOS CON (2) TORNILLOS M8 X 15 POR CADA LADO.*



PARTS LIST



n° 4 BOLT M8x25
n° 4 TORNILLOS M8x25



n° 4 WASHER
n° 4 ARANDELAS



n° 4 BOLT M8x15
n° 4 TORNILLOS M8x15