

Upholstered Linen Panel Headboard

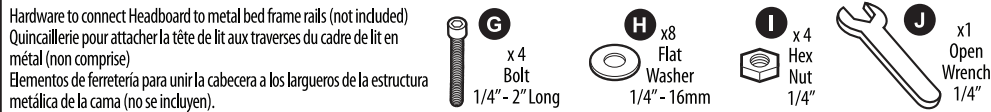
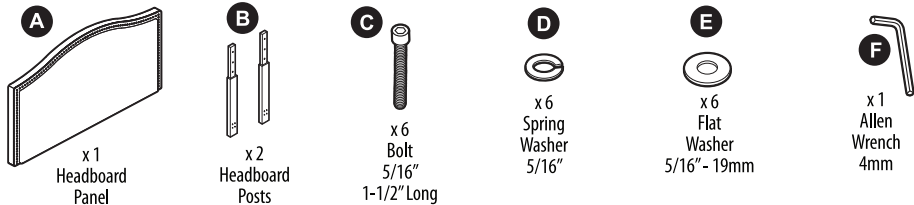
Tête de lit à panneau rembourré en toile

Banco de cama con tapizado

DS-C095-250-1 - Qn Headboard - Cambridge Seaside
 DS-C095-270-1 - Kg Headboard - Cambridge Seaside
 DS-C095-250-2 - Qn Headboard - D605-01
 DS-C095-270-2 - Kg Headboard - D605-01
 DS-C096-250-1 - Qn Headboard - SK1001-5
 DS-C096-270-1 - Kg Headboard - SK1001-5

INCLUDED PIECES and HARDWARE / PIÈCES ET QUINCAILLERIE INCLUSES / PIEZAS y ELEMENTOS de FERRETERIA INCLUIDOS

Be sure to check all packing materials carefully. Some small parts may have come loose inside the carton during shipment.



ASSEMBLY INSTRUCTIONS / CONSIGNES D'ASSEMBLAGE / INSTRUCCIONES DE ENSAMBLAJE

Thank you for purchasing this quality product. Please read all instructions before beginning assembly.
 Merci d'avoir acheté ce produit de qualité. Veuillez lire toutes les consignes avant de commencer l'assemblage.
 Gracias por comprar este producto de calidad. Por favor, lea todas las instrucciones antes de comenzar el ensamble.

Step 1. Assembly of Headboard Panel and Headboard Posts

- Place headboard panel (A) face down on flat and clean surface.
- Attach headboard posts (B) to back slots.
- Secure headboard posts (B) with 6 bolts (C), 6 spring washers (D) and 6 flat washers (E).
- Tighten 6 bolts (C) with Allen wrench (F).

Étape 1. Assemblage du panneau et des montants de tête de lit

- Placez le panneau de tête de lit (A) à l'envers sur une surface plane et propre.
- Attachez les montants de tête de lit (B) aux fentes qui se trouvent à l'arrière.
- Fixez les montants de tête de lit (B) avec 6 boulons (C), 6 rondelles élastiques (D) et 6 rondelles plates (E).
- Serrez les 6 boulons (C) avec la clé Allen (F).

Paso 1. Ensamble del panel y postes de la cabecera.

- Coloque el panel de la cabecera (A) boca abajo sobre una superficie plana y limpia.
- Una los postes de la cabecera (B) a las ranuras posteriores.
- Asegure los postes de la cabecera (B) con 6 pernos (C), 6 arandelas elásticas (D) y 6 arandelas planas (E).
- Apriete los 6 pernos con la llave Allen (F).

Step 2. Assembly of Headboard to Metal Frame

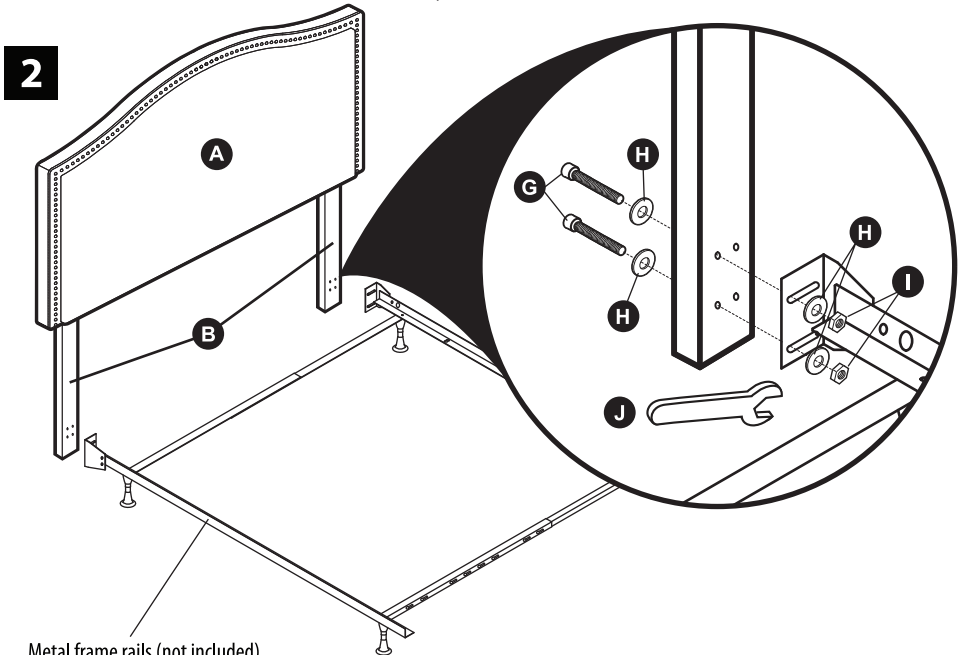
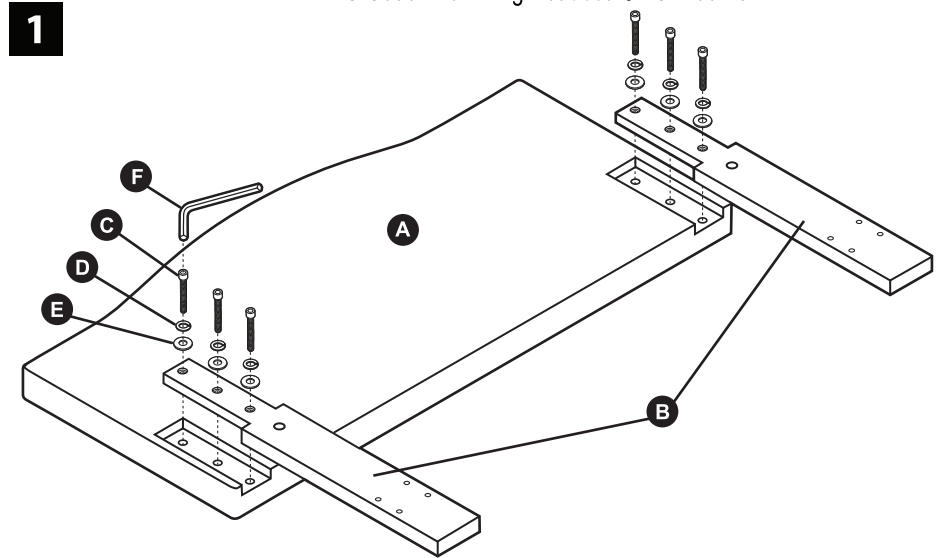
- Stand headboard up
- Align holes in headboard posts (B) and metal frame bracket (metal frame not included).
- Secure metal frame and headboard posts (B) with 4 bolts (G), 8 flat washers (H), and 4 hex nuts (I).
- Tighten bolts (G) with open wrench (J).

Étape 2. Assemblage de la tête de lit au cadre en métal

- Soulevez la tête de lit.
- Alinez les trous des montants de tête de lit (B) sur les ferrures du cadre en métal (cadre en métal non compris).
- Attachez le cadre en métal et les montants de tête de lit (B) avec 4 boulons (G), 8 rondelles plates (H) et 4 écrous hexagonaux (I).
- Serrez les boulons (G) avec la clé plate (J).

Paso 2. Ensamble de la cabecera a la estructura metálica.

- Levante la cabecera.
- Alinee los agujeros en los postes de la cabecera (B) y el soporte de la estructura metálica (no se incluye la estructura metálica).
- Asegure la estructura metálica y los postes de la cabecera (B) con 4 pernos (G), 8 arandelas planas (H) y 4 tuercas hexagonales (I).
- Apriete los pernos (G) con la llave abierta (J).



Metal frame rails (not included)
 Traverses du cadre de lit en métal (non comprises)
 Largueros de la estructura metálica (no se incluyen).

Made in China
 Fabriqué en Chine
 Hecho en China