

# NEW LOGICA/CADENZA\_NIGHTSTAND FEET ASSEMBLY

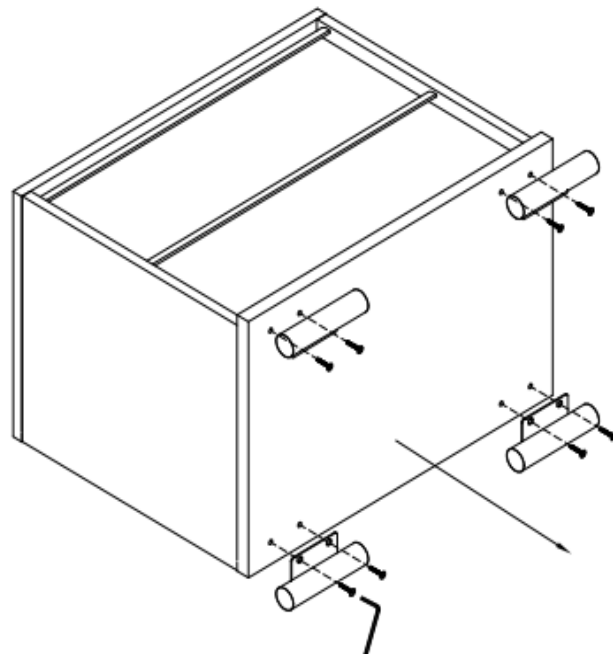
RTG 32533665

1) LAY THE PIECE CAREFULLY ON A HARD FLAT SURFACE WITH THE DRAWER SIDE FACING UP.

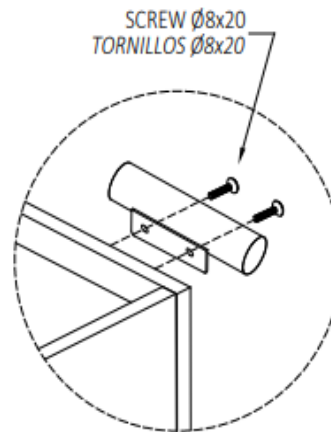
ACOSTAR EL MUEBLE CON CUIDADO EN UNA SUPERFICIE LISA CON LOS CAJONES HACIA ARRIBA.

2) ALIGN THE FEET AS SHOWN IN THE PICTURE, FIX THEM WITH 2 M8x20 SCREWS FOR EACH FOOT.

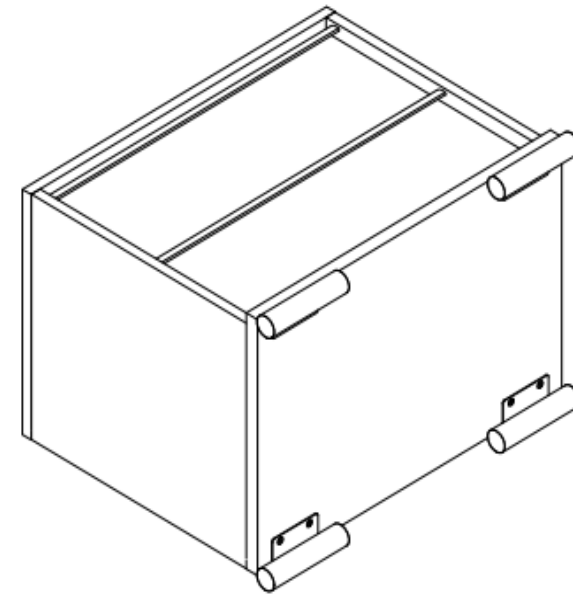
ALINEAR LOS PIES COMO SE MUESTRA EN LA FIGURA, FIJARLOS CON 2 TORNILLOS M8x20 POR CADA PIE.



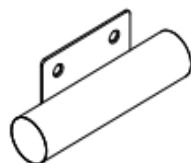
ALLEN WRENCH  
LLAVE ALLEN



SCREW Ø8x20  
TORNILLOS Ø8x20



## PARTS LIST



n° 4  
CYLINDER FEET  
PIE DEL CILINDRO



n° 8  
SCREWS M8x20  
TORNILLOS M8x20



n° 1  
ALLEN WRENCH  
LLAVE ALLEN