

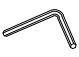



Assembly Instructions

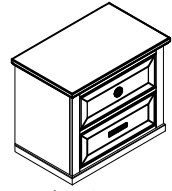
NCHF 5217-5NS NIGHTSTAND - SKU# 32552172

Manufactured by NCHF for Rooms To Go

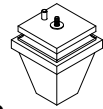
VERSION 1-2024/03/19

Step	Code	Hardware		Q'TY
1	A	4MM Allen Key		1 Pc
2	B	Anti-tip Restraint		1 Set

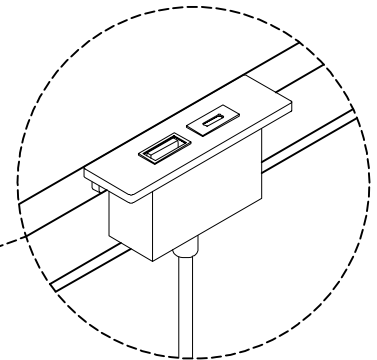
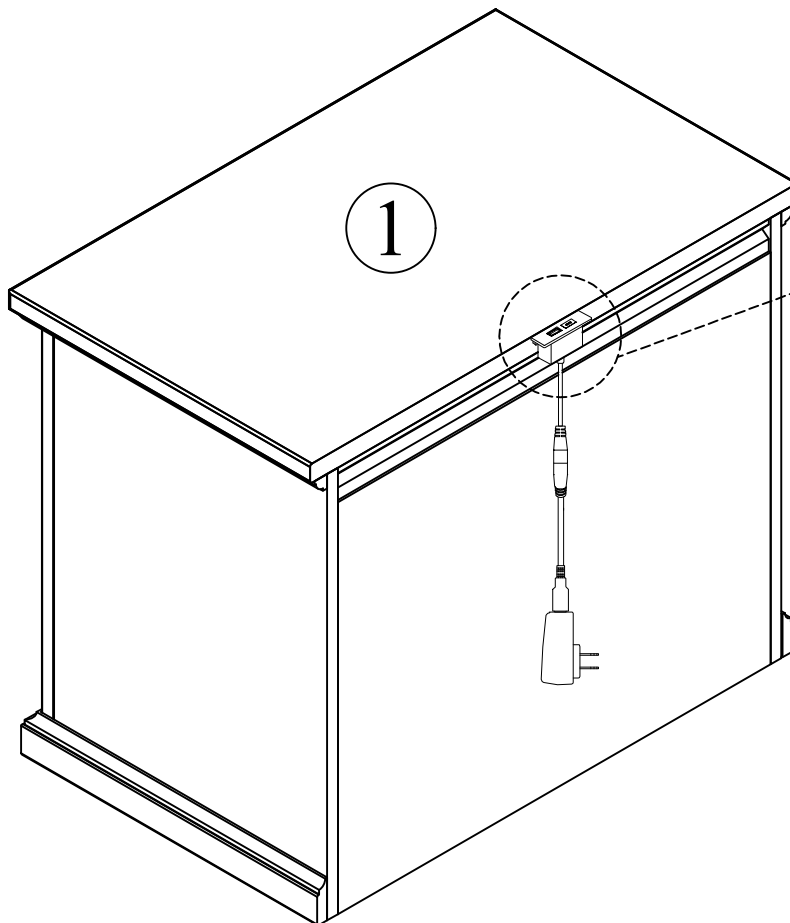
PARTS LIST



1. Nightstand - 1 Pc



2. Foot- 4 Pcs



CHARGING PORT

HARDWARE PACK LOCATION(S):

NCHF 5217-5NS NIGHTSTAND - SKU# 32552172



Assembly Instructions

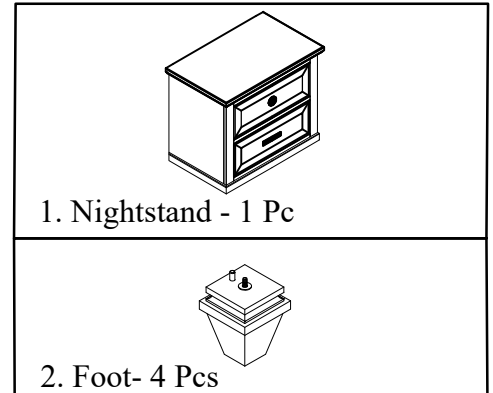
NCHF 5217-5NS NIGHTSTAND - SKU# 32552172

Manufactured by NCHF for Rooms To Go

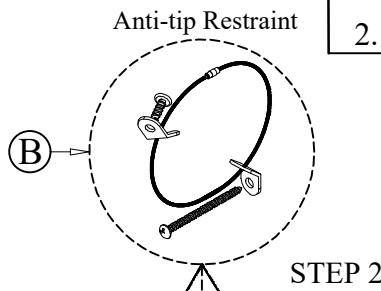
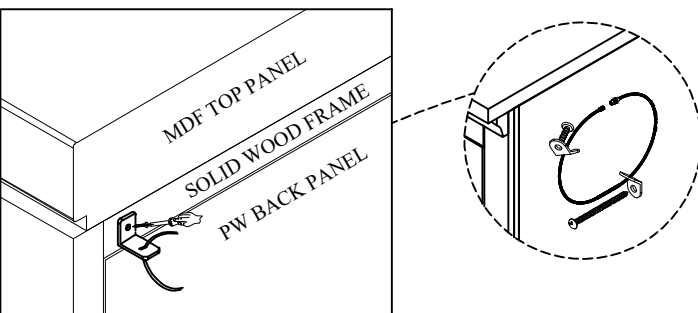
VERSION 1-2024/03/19

Step	Code	Hardware	Q'TY
1	A	4MM Allen Key	1 Pc
2	B	Anti-tip Restraint	1 Set

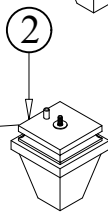
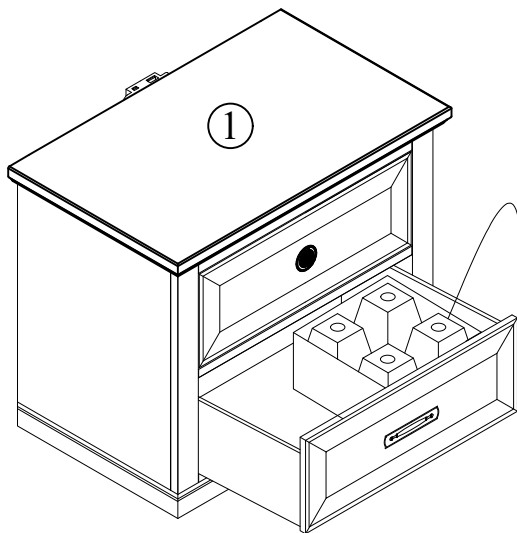
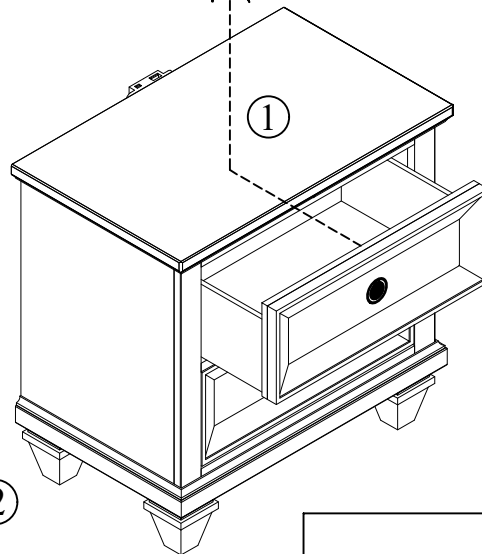
PARTS LIST



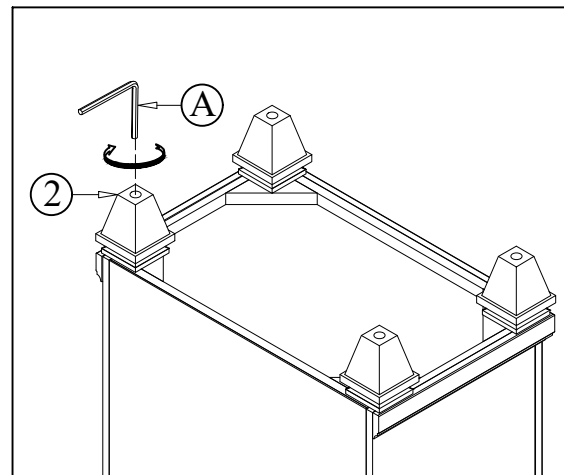
***Remarks: Anti-tip hardware customer assembly required.** Tipping Restraint kit provided must be installed to solid woodback frame only. Do not install to MDF top panel or PW back panel.



TOOL REQUIRED (NOT PROVIDED)	
Description	Sketch
Phillips Screwdriver	



STEP 1



HARDWARE PACK LOCATION(S):

NCHF 5217-5NS NIGHTSTAND - SKU# 32552172

IMPORTANT SAFETY INSTRUCTIONS



WARNING

Misuse can result in FIRE or DEATH by ELECTRICAL SHOCK

15VDC/1.5A

XIAMEN INNOV ELETRONICS TECH CO., LTD.

IVPO1500-1500

Read all instructions before using this furnishing.

DANGER – To reduce the risk of electric shock:

- Always unplug this furnishing from the electrical outlet before cleaning or servicing.

WARNING – To reduce the risk of burns, fire, electric shock, or injury to persons:

- Unplug from outlet before putting on or taking off parts.
- Never operate this furnishing if it has a damaged electrical cord or plug, if it is not working properly, or if the electrical cord or plug has been damaged or dropped into water. Stop using this furnishing and call a service center for examination and repair.
- Keep the electrical cord and plug away from heated surfaces and other heat sources.
- To disconnect, turn all controls to the off position, then remove plug from outlet.
- When operating, ensure that electrical cord is not under the base, legs, or motion mechanism to avoid damage to electrical cord or plug.
- Do not strain or stretch electrical cord.
- Do not use extension cords or power strips.
- Keep out of reach of children. This is not a toy.
- Plug directly into a compatible electrical socket.
- Do not modify the plug or use any adapters.

INSTRUCCIONES DE SEGURIDAD IMPORANTES



WARNING

El mal uso puede provocar INCENDIO o MUERTE por DESCARGA ELÉCTRICA

15VDC/1.5A

XIAMEN INNOV ELETRONICS TECH CO., LTD.

IVPO1500-1500

Leer todas las instrucciones antes de usar este mobiliario.

Leer todas las instrucciones antes de usar este mobiliario.

- Siempre desenchufe este accesorio de la toma de corriente eléctrica antes de limpiarlo o repararlo

ADVERTENCIA: para reducir el riesgo de quemaduras, incendios, descargas eléctricas o lesiones a personas:

- Desenchufe del tomacorriente antes de colocar o quitar partes.
- Nunca opere este accesorio si tiene un cable o enchufe eléctrico dañado, si no funciona correctamente, o si el cable o el enchufe eléctrico se ha dañado o se ha caído al agua. Deje de usar este equipamiento y llame a un centro de servicio para que lo examinen y lo reparen.
- Mantenga el cable eléctrico y el enchufe lejos de superficies calientes y otras fuentes de calor
- Para desconectar, gire todos los controles a la posición de apagado, luego retire el enchufe del tomacorriente.
- Al operar, asegúrese de que el cable eléctrico no esté debajo de la base, las patas el mecanismo de movimiento para evitar dañar el cable eléctrico o el enchufe.
- No fuerce ni estire el cable eléctrico.
- No utilizar cables de extensión o tomas de corriente.
- Mantener fuera del alcance de los niños. Esto no es un juguete
- Enchúfelo directamente a una toma de corriente compatible.
- No modifique el enchufe ni utilice adaptadores.