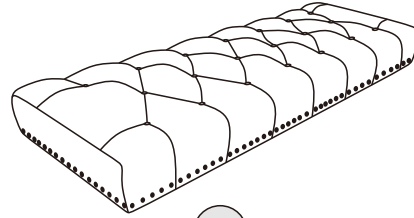


PARTS LIST / LISTE DES PIÈCES / LISTA DE PIEZAS

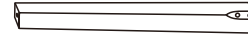
ITEM NO./NO D'ARTICLE./ARTICULO NO: DS-D107004-620

DESCRIPTION/ LA DESCRIPTION/ DESCRIPCIÓN: UPH BED BENCH - GREY / BANC RECOUVERT / BANCO TAPIZADO



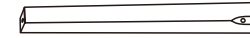
1

x1 Chair Seat
x1 Siège de chaise
x1 Asiento de silla



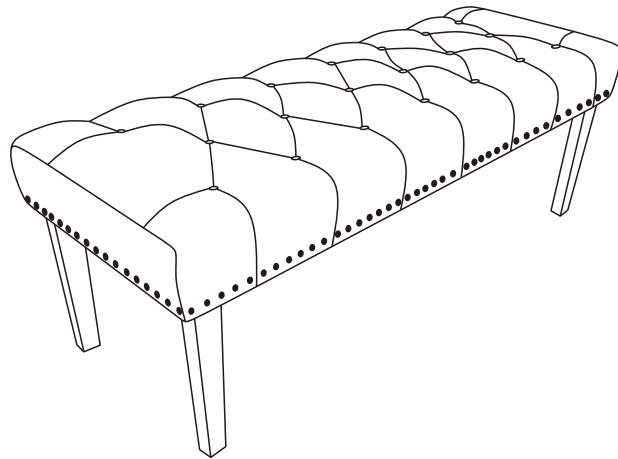
2

x2 Left Leg *
x2 Patte gauche
x2 Pata izquierda



3

x2 Right Leg *
x2 Patte droite
x2 Pata derecha



A

x8 Allen bolt (M8 x 50mm) *
x8 Vis a tete creuse hexagonale (M8 x 50mm)
x8 Perno Allen (M8 x 50mm)



B

x8 Spring Washer M8 *
x8 Rondelle à ressort M8
x8 Arandela auto-bloquante M8



C

x8 Flat Washer M8 *
x8 Rondelle Plate M8
x8 Arandela Plana M8



D

x1 Allen Wrench M5 *
x1 Clé Hexagonale M5
x1 Llave Allen M5

**Replaceable Part*

ASSEMBLY INSTRUCTIONS/ NOTICE DE MONTAGE/ INSTRUCCIONES DE MONTAJE

ITEM NO./NO D'ARTICLE./ARTICULO NO: DS-D107004-620

DESCRIPTION/ LA DESCRIPTION/ DESCRIPCIÓN: UPH BED BENCH - GREY / BANC RECOUVERT / BANCO TAPIZADO

STEP 1

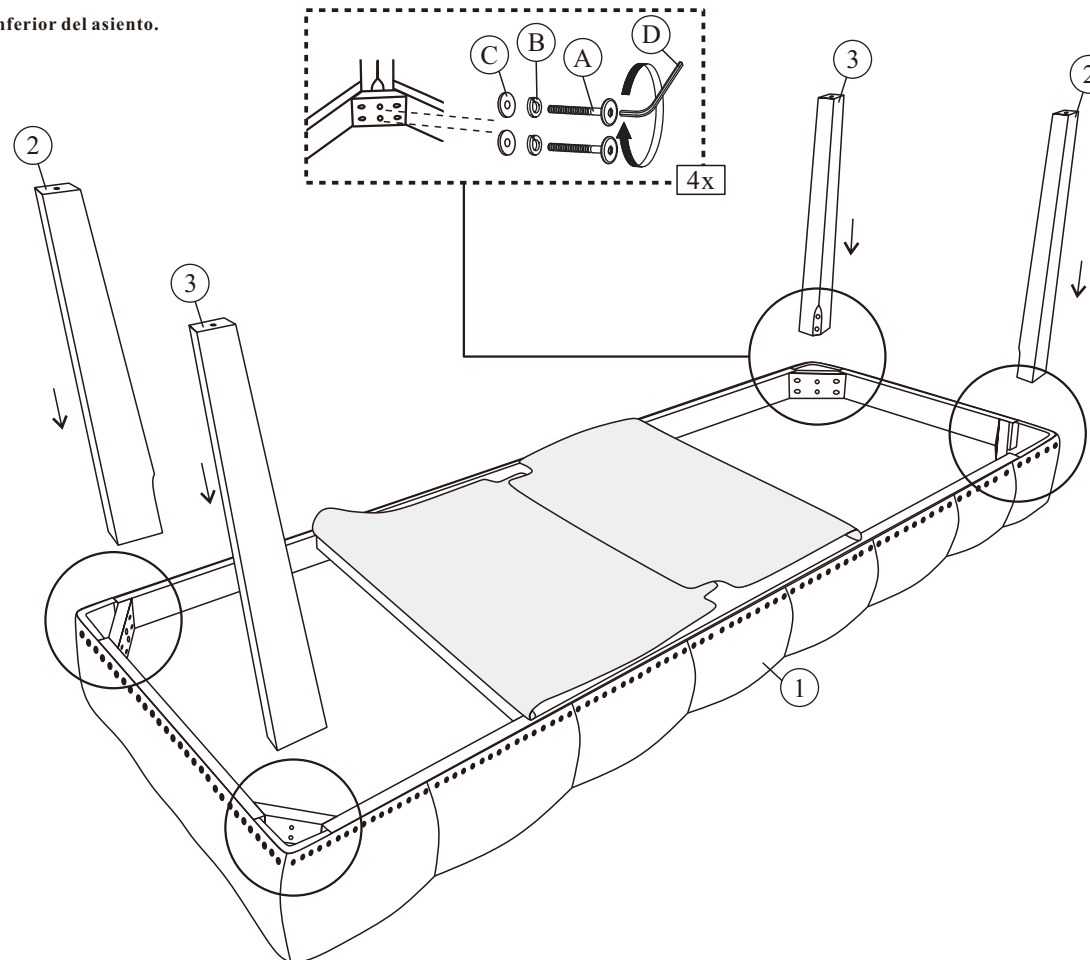
ÉTAPE 1

PASO 1

Hardware and Legs are located in seat bottom.

La quincaillerie et les patte sont situés dans le bas du siège.

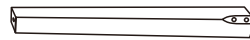
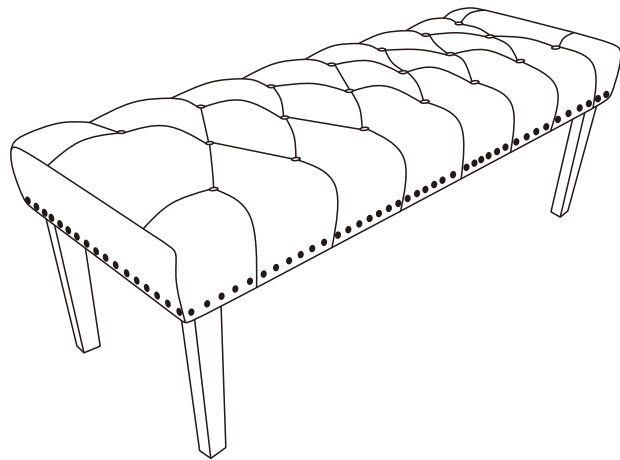
El hardware y las patas se encuentran en la parte inferior del asiento.



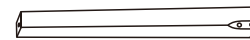
REPLACEABLE PART / PARTIE REMPLAÇABLE / PARTE REEMPLAZABLE

ITEM NO./NO D'ARTICLE./ARTICULO NO: DS-D107004-620

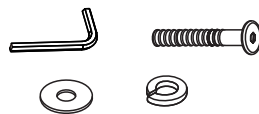
DESCRIPTION/ LA DESCRIPTION/ DESCRIPCIÓN: UPH BED BENCH - GREY / BANC RECOUVERT / BANCO TAPIZADO



x2 RD107004-LEG-1*
Left Leg
Patte gauche
Pata izquierda



x2 RD107004-LEG-2*
Right Leg
Patte droite
Pata derecha



x1 RD107004-HWKIT*
Assembly Hardware Kit
Kit de matériel
Kit de hardware



x4 RC-WH-NAIL*
White Plastic Nail
Clou
Clavo

**Replaceable Part*