



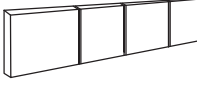

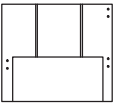

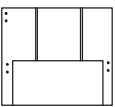


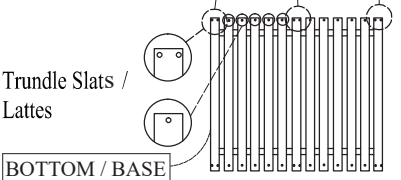
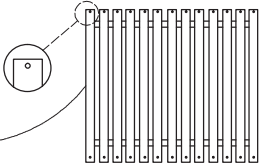
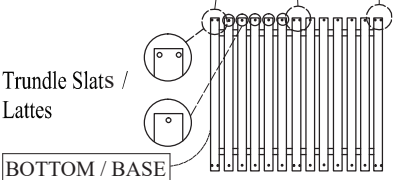


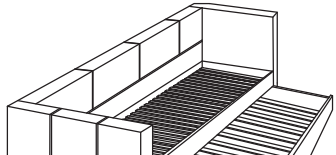
4949BK / 4949DBR-A : (1/2) Daybed Arms & Slats / Bras Et Lattes  
4949BK / 4949DBR-B : (2/2) Front & Back Rails & Top Panel / Longerons De Devant Et Arrière & Panneau Arrière

Thank you for purchasing this product. Please take time to read and follow the instructions below. Check that you have all parts and hardware before assembly. Parts apparently missing are often found in the packing materials. If you do not have all the parts listed, have your dealer contact us and they will be sent to you immediately.

Merci d'avoir acheté ce produit. Veuillez lire et suivre les instructions ci-dessous. Vérifiez avant le montage que vous avez toutes les pièces et fixations. Les pièces qui semblent manquer se trouvent souvent dans les matériaux d'emballage. Si vous n'avez pas toutes les pièces de la liste, demandez à votre détaillant et nous vous les enverrons immédiatement.













 It is recommended to install protective pads under all legs and supports to avoid damage or scratches when placing furniture on a wood floor or other hard surface, and to limit indentation and prevent discoloration if placing on carpet

 Il est recommandé de placer des coussins protecteurs sous tous les pieds et toutes les bases des meubles pour éviter d'endommager ou d'égratigner les planchers en bois ou autres surfaces dures, et pour limiter l'empreinte et empêcher la décoloration quand les meubles reposent sur la moquette.

DAYBED PARTS LIST / LISTE DE PIÈCES - LIT DE REPOS				TRUNDLE PARTS LIST / LISTE DE PIÈCES - LIT GIGOGNE			
1.	Daybed Back Panel / Panneau Arrière		1 pc	6.	Trundle Front Panel / Panneau De Devant		1 pc
2.	LSF Side Panel / Panneau De Côté Gauche		1 pc	7.	Trundle Side Panel / Panneau De Côté		2 pcs
3.	RSF Side Panel / Panneau De Côté Droite		1 pc	8.	Trundle Back Panel / Arrière Panneau		1 pc
4.	Daybed Side Rail / Longerons		2 pcs	9.	Trundle Slats / Lattes		13 pcs
5.	Daybed Slats / Lattes		13 pcs				
							
							
							

\*DO NOT TIGHTEN BOLTS UNTIL COMPLETELY ASSEMBLED.

\*NES PAS SERRER LES BOULONS JUSQU'À CE QUE LE MONTAGE SOIT COMPLETMENT TERMINE.

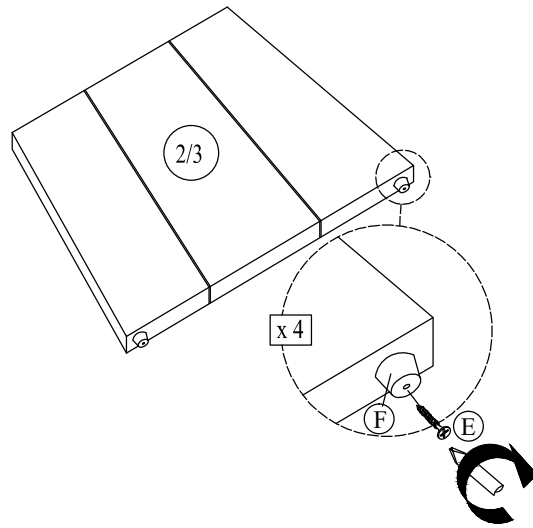
HARDWARE LIST / LISTE DE QUINCAILLERIE							
DAYBED / LIT DE REPOS				TRUNDLE / LIT GIGOGNE			
A	JCBC Bolt / Boulon M6 x 30mm		8 pcs	H	JCBC Bolt / Boulon M6 x 30mm		20 pcs
B	JCBC Bolt / Boulon M6 x 40mm		4 pcs	I	Flat Washer / Rondle Plate M6 x 19mm		12 pcs
C	Flat Washer / Rondelle Plate (2mm Thk)		12 pcs	J	CSK screw / Vis M4 x 25mm		20 pcs
D	CSK screw / Vis M4 x 25mm		26 pcs	K	CSK screw / Vis M4 x 16mm		16 pcs
E	CSK screw / Vis M4 x 38mm		4 pcs	L	Caster / Roue		4 pcs
F	Bun Foot / Pied		4 pcs				
G	Allen Key / Clé Allen		1 pc				

\*HARDWARE ARE PACKED IN 4949BK-B / 4949DBR-B  
BUN FOOT AND HARDWARE SET ARE STORE IN 4949BK-B / 4949DBR-B\*

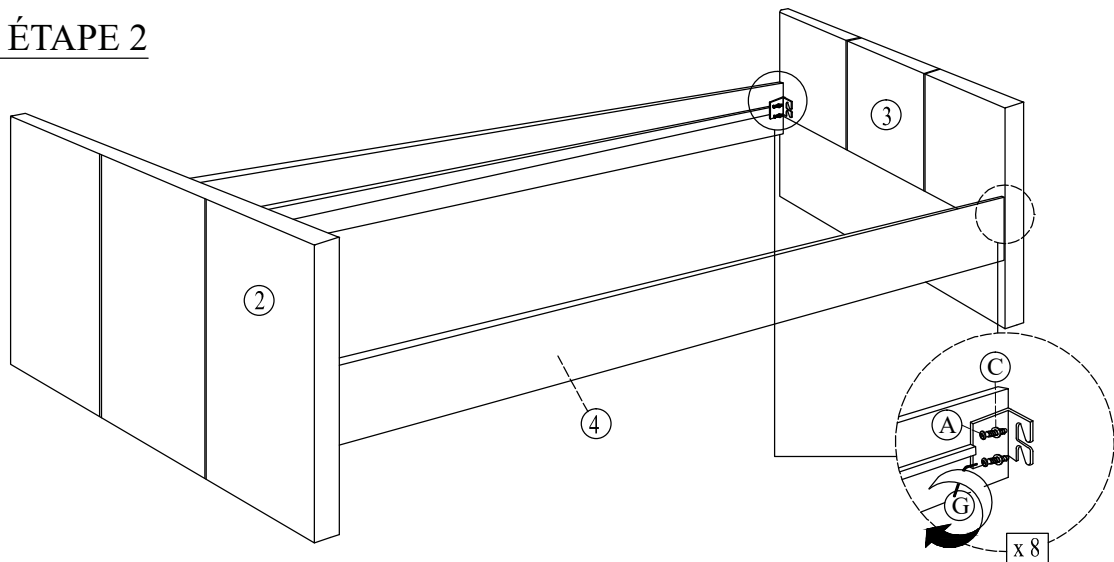
**DO NOT TIGHTEN BOLTS UNTIL COMPLETELY ASSEMBLED**  
**NE PAS SERRER LES BOULONS JUSQU'À CE QUE LE MONTAGE SOIT COMPLETMENT TERMINE**

# DAYBED / LIT DE REPOS

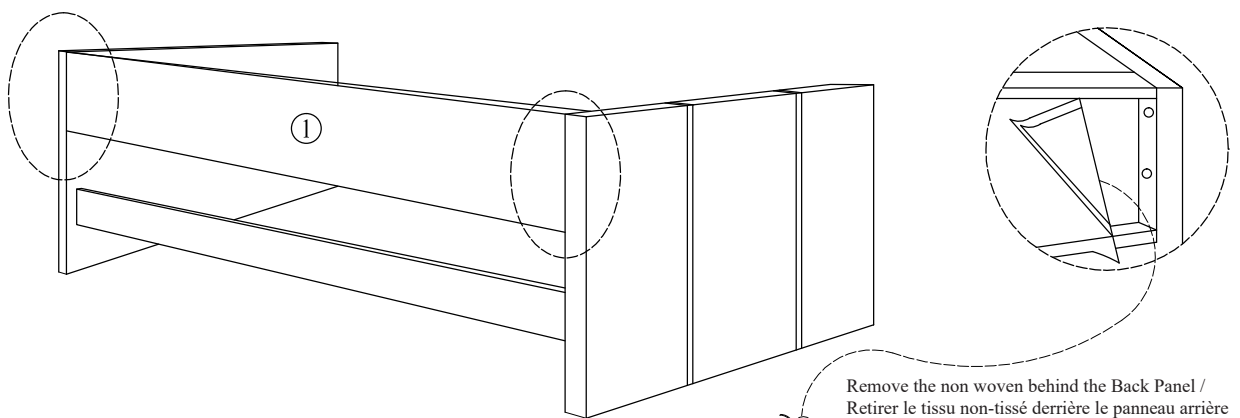
## STEP 1 / ÉTAPE 1



## STEP 2 / ÉTAPE 2

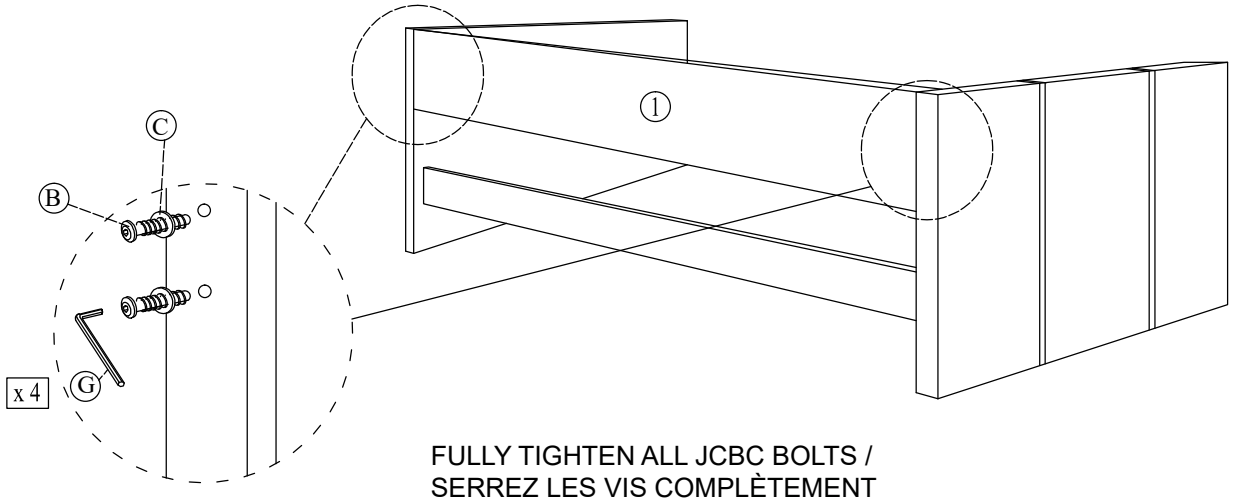


## STEP 3 / ÉTAPE 3

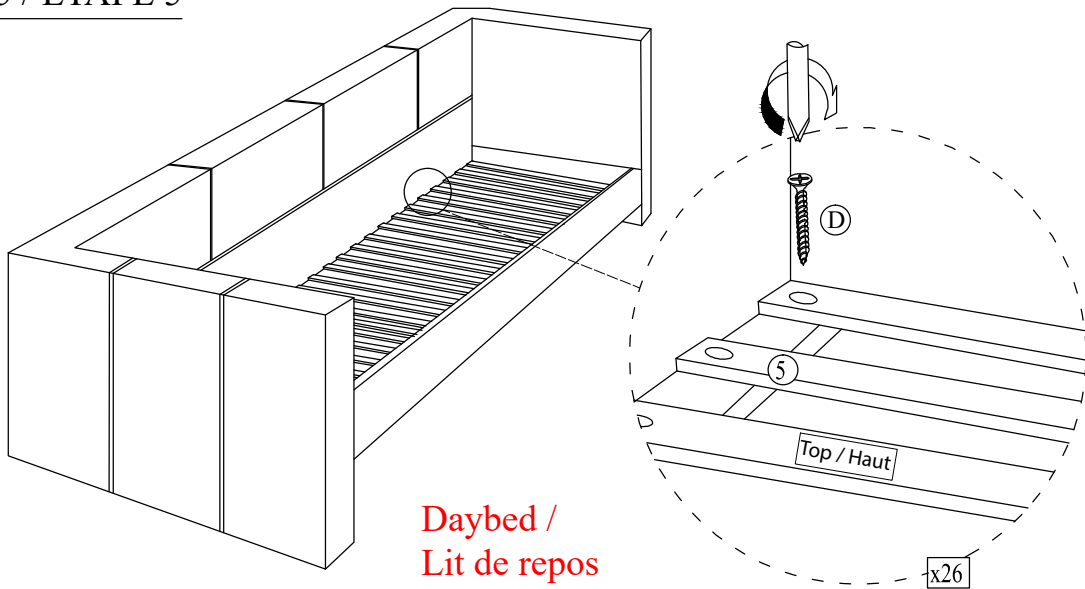


\*PLEASE FIND BUN FOOT AND  
HARDWAREPACK INSIDE BACK PANEL (1)\*

## STEP 4 / ÉTAPE 4

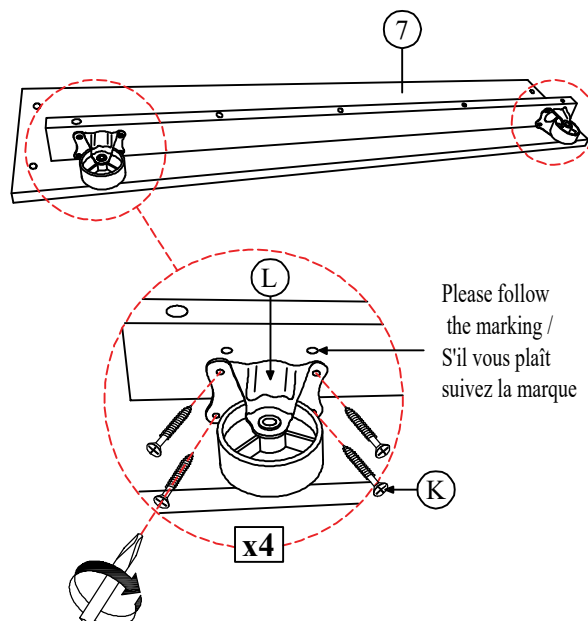


## STEP 5 / ÉTAPE 5

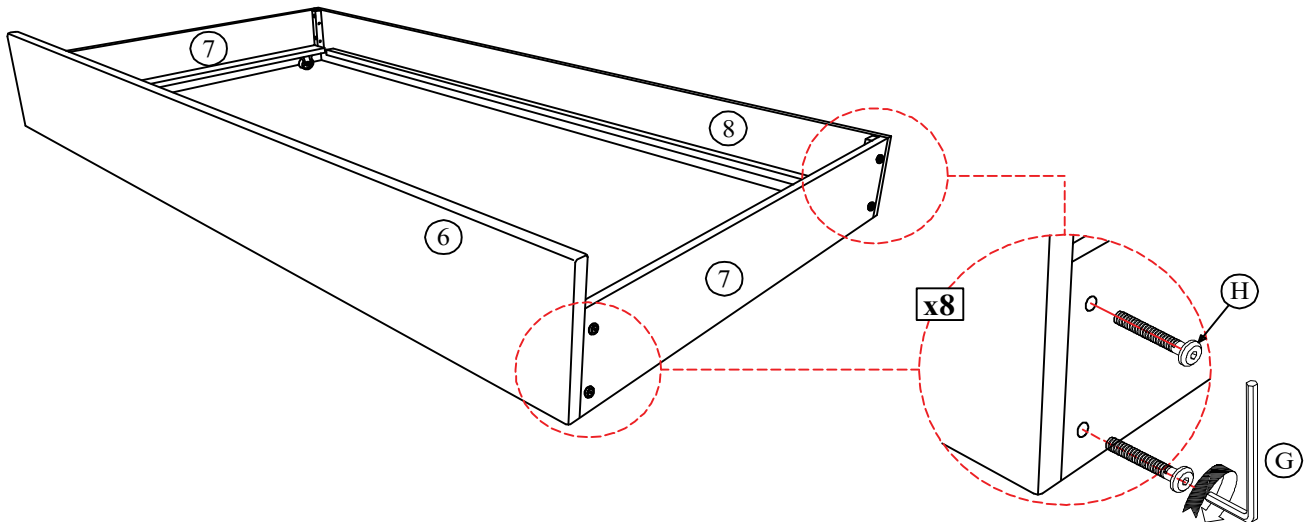


## TRUNDLE / LIT GIGGOGNE

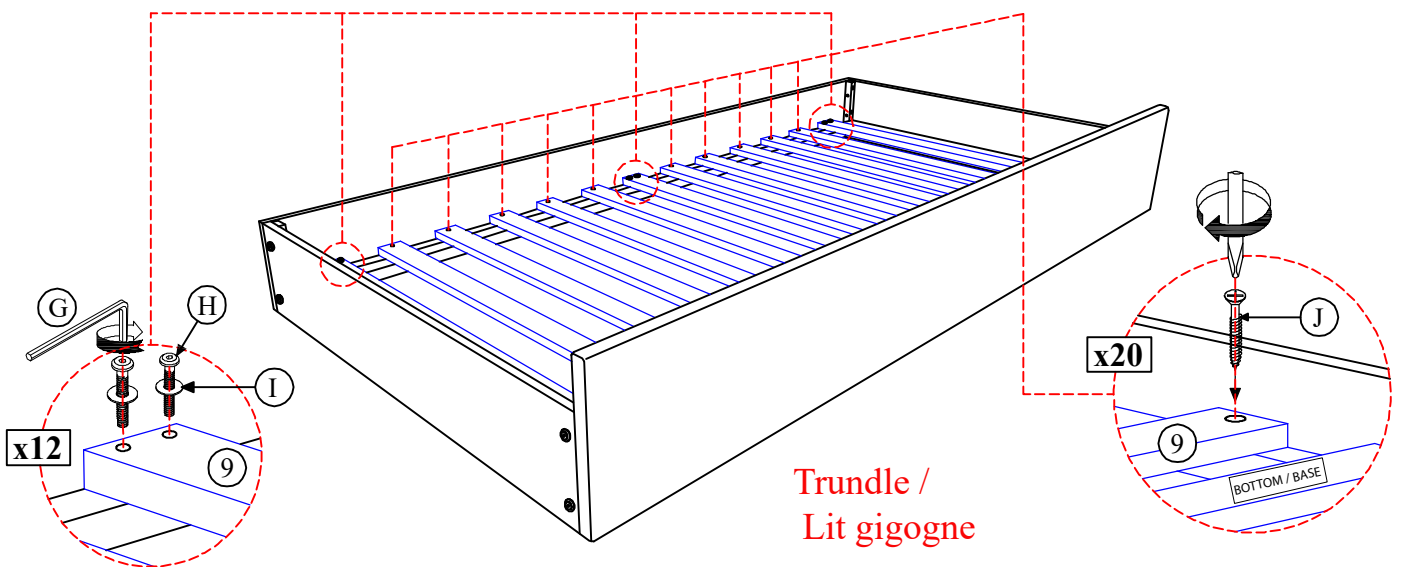
### STEP 6 / ÉTAPE 6



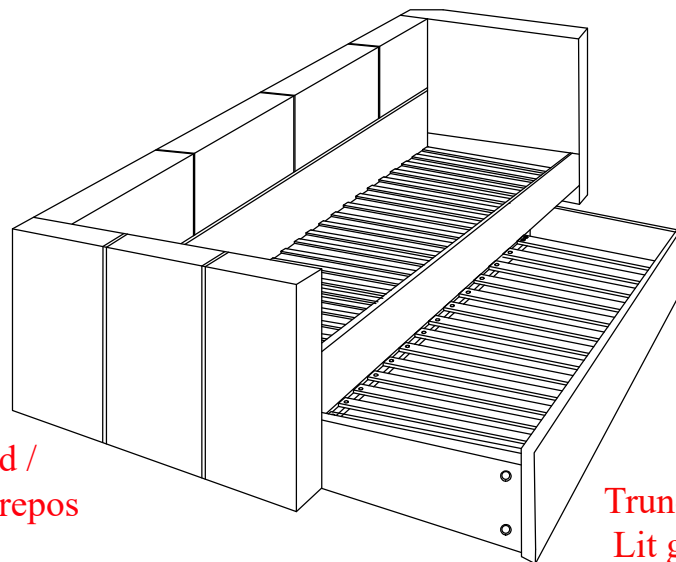
STEP 7 / ÉTAPE 7



STEP 8 / ÉTAPE 8



Daybed /  
Lit de repos



Trundle /  
Lit gigogne

ASSEMBLY COMPLETED / ASSEMBLAGE COMPLETÉ